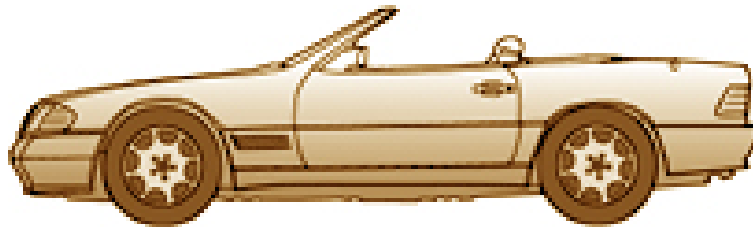


**Mercedes-Benz 300 - 500SL R129 1.Generation**



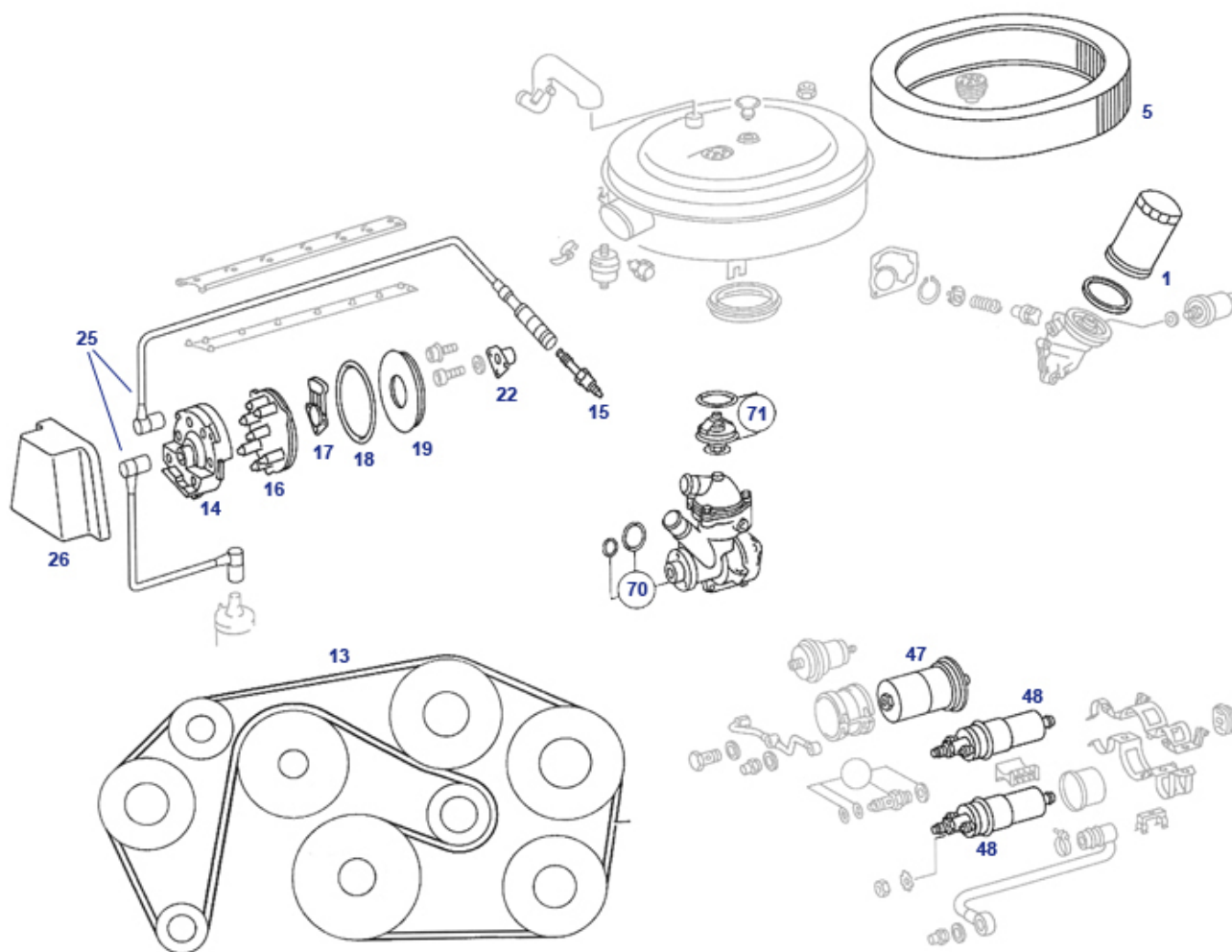
**Alle Preise inkl. 19% MwSt. und zuzüglich Versandkosten**

SLS GmbH Ersatzteile für Mercedes-Benz Fahrzeuge  
Industriestraße 2 - 4 · D-22885 Barsbüttel  
Tel. +49(0)40 656 939-0 · Fax +49(0)40 656 939-399  
I-net: [www.sls-hh.de](http://www.sls-hh.de) · e-mail: [service@sls-hh.de](mailto:service@sls-hh.de)

# Inhaltsverzeichnis

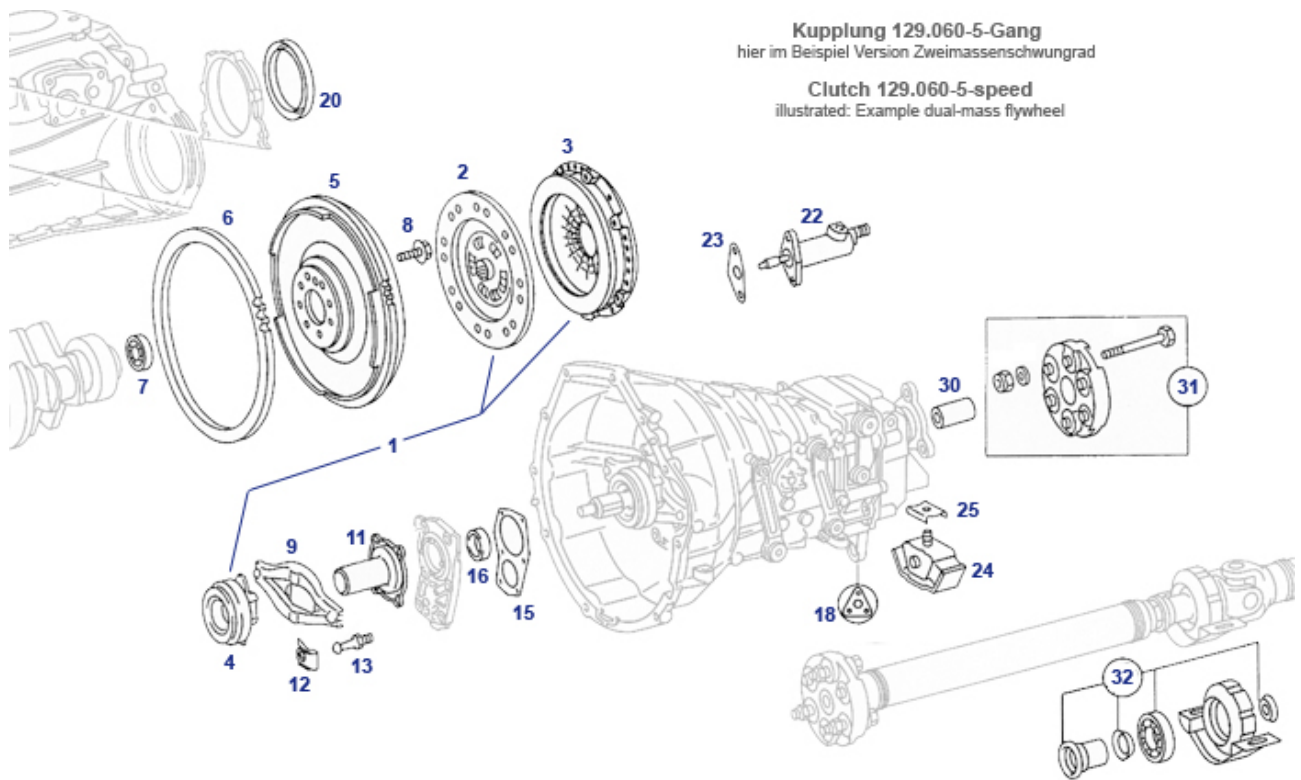
<b>Mercedes-Benz 300 - 500SL R129 1.Generation</b> .....	3
15.a Wartung Motor M103.984.....	3
25 Kupplung, Schwungrad, Getriebe.....	4
25 Kupplung 129.060-5-Gang Typ "Zweimassen" .....	4
33 Vorderachse Lenker, Generation 1 .....	5
35 Hinterachse Achsträger und Radführung 1.Gen.....	6
46.a Lenkgestänge .....	7
67 Windschutzscheibe .....	8
68.b Motorraum Dämmung, Windschott.....	9
72.a Tür, Dichtung.....	10
75 Heckdeckel, Verdeckkasten-Deckel .....	11
77.a Softtop, erste Generation .....	12
79 Hardtop .....	13
82.a Beleuchtung Euro/Std. ....	14
<b>AGB</b> .....	15

## 15.a Wartung Motor M103.984



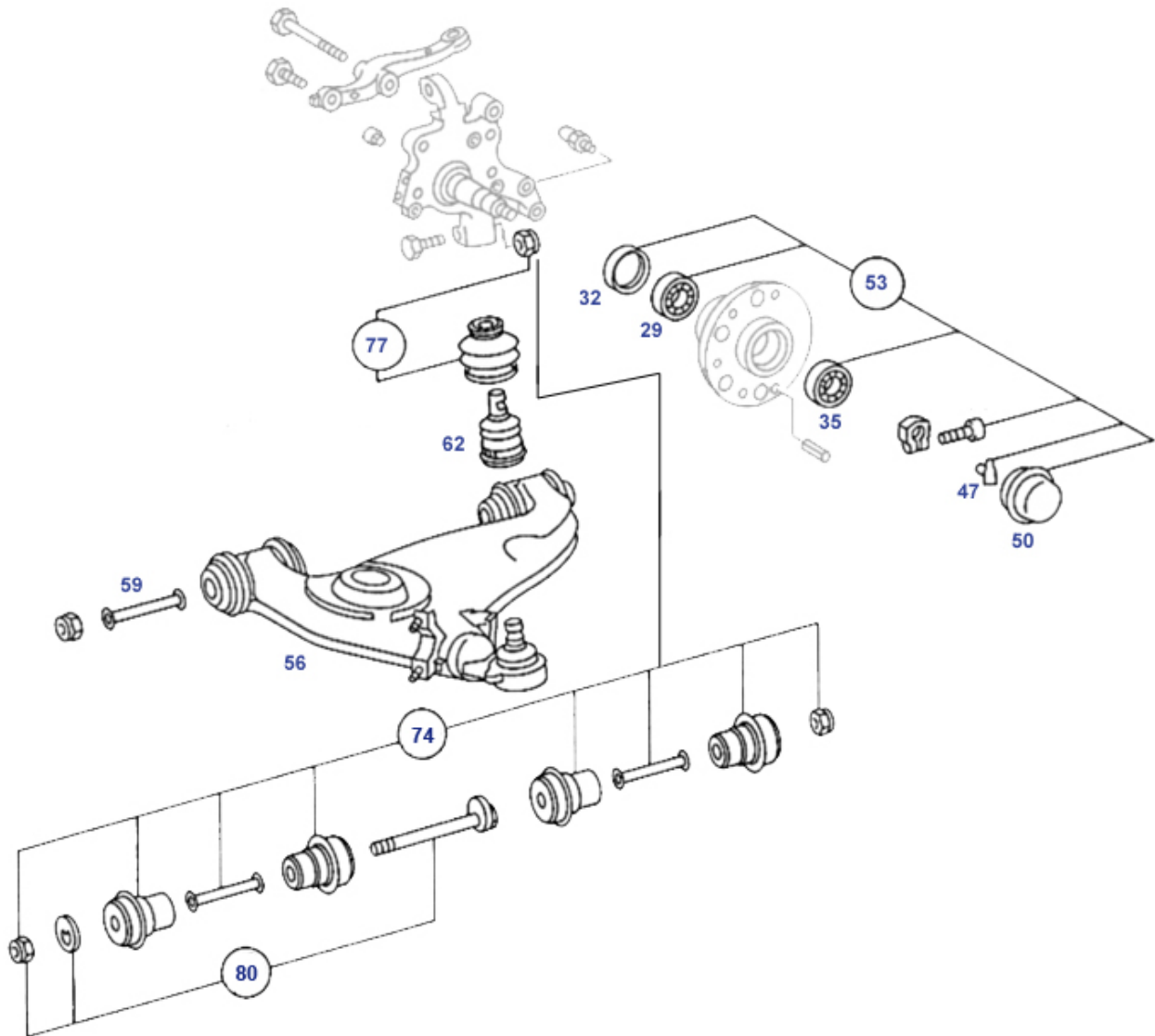
1 Ölfilter 300SL/M103 .....	718041	7.44 €	17 Verteilerläufer 300SL .....	715314	37.49 €
5 Luftfiltereinsatz M103/R129 .....	909401	20.83 €	18 Dichtring Verteilerkappe 300SL.....	715319	2.00 €
13 Rippenriemen 2258mm, 103Klima o.LuPu.....	999108	33.50 €	19 Deckel hinter Verteilerläufer 300SL.....	715326	77.35 €
Rippenriemen 2415mm, zB103 Klima+LuPu .....	999101	33.50 €	25 Zündkabelsatz 300CE,E,SE,SL,TE SAE fem.....	715025	137.45 €
Rippenriemen 2330mm, zB 103 m.LuPu o.Kl .....	999104	41.65 €	47 Benzinfilter 300-500SL ab '85.....	747701	31.59 €
Rippenriemen 2175mm, zB 103.984 minimal.....	999106	33.50 €	48 Benzinpumpe ERSATZ (in+out Schlauch) .....	747007	208.25 €
15 Zündkerze Bosch H8 DC 0.....	715220	3.69 €	70 Wasserpumpe 300SL-Schaltgetr.....	720027	185.95 €
Zündkerze z.B.300SL (BO/Beru"8").....	715820	3.20 €	71 Thermostat 280SL/C + 300SL 87° + O-Ring.....	720008	17.20 €
16 Verteilerkappe 300SL.....	715206	91.09 €			

## 25 Kupplung 129.060-5-Gang Typ "Zweimassen"



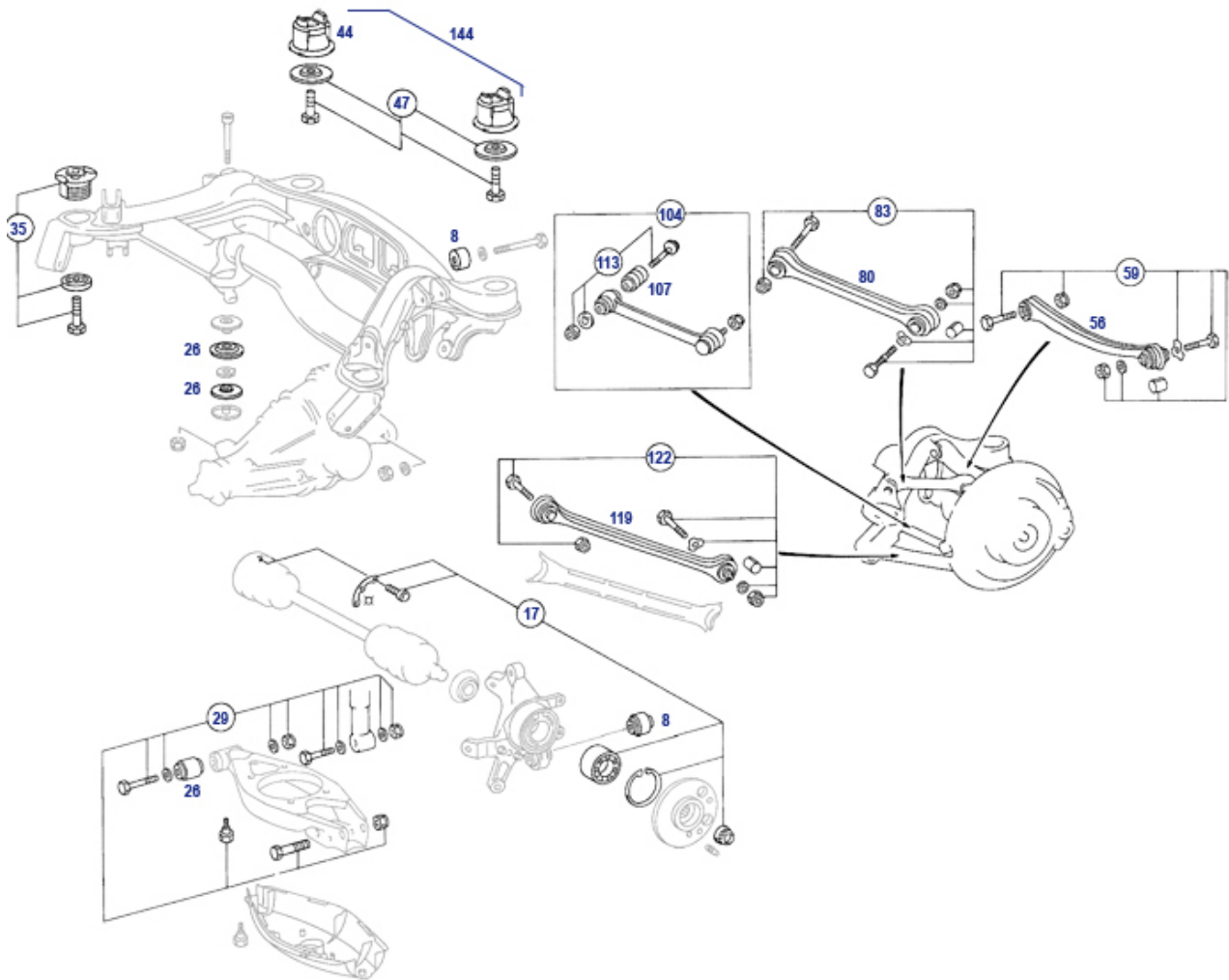
1 Kupplungs-Rep.-Satz zB 300SL ZMS.....	925100	255.85 €	18 Dichtsatz Getr.5Gg/Man.....	926010	35.11 €
2 Kupplungsscheibe zB 129.060 .....	925000	208.25 €	20 KW-Dichtring hi.zB M103/104 Rep-Ausf. ....	705348	21.42 €
3 Kupplungsdruckplatte zB 129.060 .....	925002	172.55 €	Simmerring KW hinten 300SL Standard.....	705347	14.88 €
4 Ausrücklager zB 129.060 .....	925014	42.84 €	22 Nehmerzylinder zB 129.060 .....	929001	35.05 €
5 Zweimassenschwungrad zB 129.060, 061 .....	903360	612.85 €	24 Motorgummilager hi. zB 129.060.....	922922	41.65 €
6 Anlass-Zahnkranz 300SL Schalter .....	703201	53.55 €	30 Zentrierbuchse 4.Gen(FN) vorn/hinten.....	741041	47.01 €
16 Wellendichtring Eingangswelle 5-Gg G717 .....	926042	12.50 €	31 Rep-Satz Hardyscheibe 300SL hinten .....	741003	57.26 €

## 33 Vorderachse Lenker, Generation 1



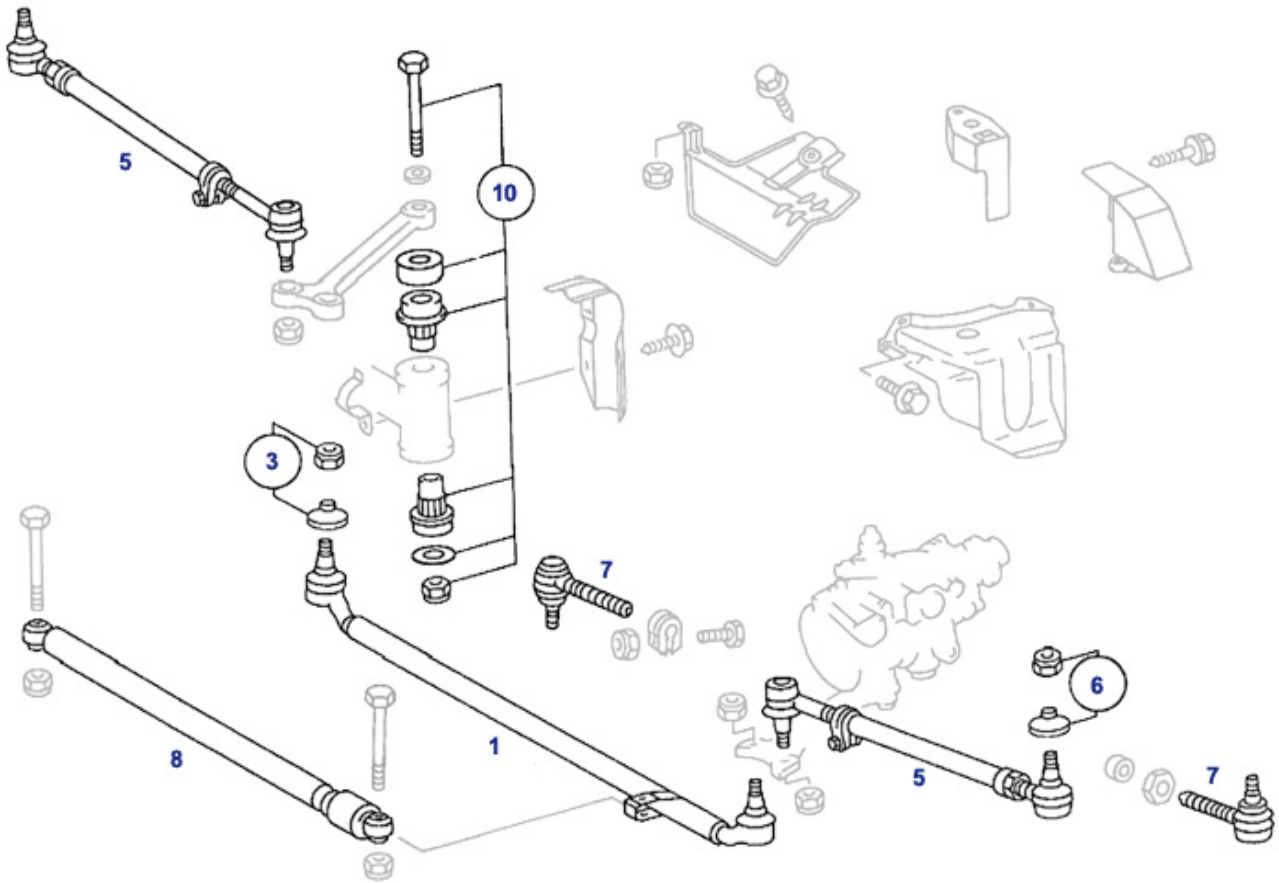
32 Wellendichtring zB Radlager 129.060.....	933082	9.52 €	62 Traggelenk unten R107 ab 8.85, R129 FN .....	733111	17.85 €
47 Kontaktfeder am Radlager R113.....	233078	0.60 €	74 Rep-Satz Lenker unt.innen R129 FN, FEBI.....	933031	86.50 €
50 Kappe, Radnabe vorn.....	733079	1.45 €	Rep-Satz Lenker unt.innen R129 FN, FEBI.....	933030	65.45 €
53 Radlagersatz 1 Seite vorn zB R129 .....	933081	53.55 €	77 Manschette Traggelenk.....	933102	6.01 €
56 Querlenker unten links zB 124 .....	933047	184.45 €	80 Rep-Exz-Bolzen Lenker unt.innen R129.....	933039	5.12 €

## 35 Hinterachse Achsträger und Radführung 1.Gen



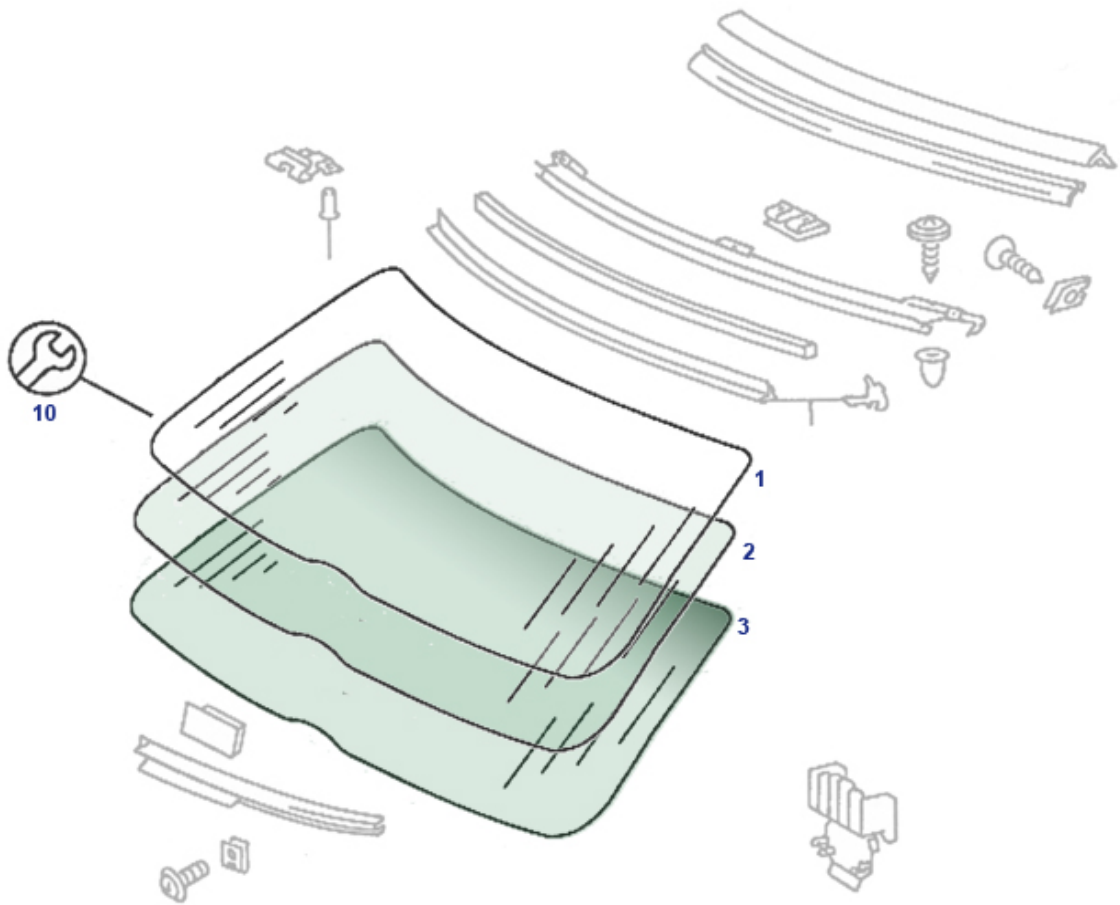
8 Führungslager HA außen Federträger.....	935023	22.75 €	56 Lenker "Sturzstrebe" .....	935070	46.41 €
Gummilager, Diff hinten an Achse.....	935030	22.02 €	59 Rep.-Satz Bef.-Teile Sturzstrebe .....	935071	8.25 €
17 Radlagerset hi.pro Rad, zB 129.060,FEBI.....	935085	53.55 €	80 Zug-Lenker Hi.-Achse, aktualisiert .....	935050	20.83 €
26 Gummilager Querlenker an Achse .....	935013	8.09 €	83 Rep.-Satz Bef.-Teile Zugstrebe bis FG.....	935051	7.75 €
Gummischeibe Diff vo.an Achse.....	935035	6.43 €	104 Spurstange Hinterachse FEBI.....	935090	53.55 €
29 Rep.-Satz Bef.-Teile Lenker .....	935022	15.90 €	107 Gummilager Rep.-Version (exzentrisch).....	935093	31.54 €
35 Rep.-Satz Hi-Achsträger vo.an Boden.....	935020	65.45 €	113 Rep.-Satz Bef.-Teile Spurstange an HA .....	935094	10.12 €
44 Gummilager Hi-Achsaufh.hi. an Boden .....	935026	26.83 €	119 Schubstrebe Hi-Achse R129 FN, FEBI .....	935040	31.00 €
47 Satz Bef.-Teile Hi-Achse hi.an Boden.....	935028	18.06 €	122 Rep.-Satz Bef.-Teile Strebe .....	935041	8.57 €

## 46.a Lenkgestänge



1 Lenkstange zB 129.066.....	946060	86.28 €	Spurstangenkopf kurz,Rechtsgewinde,FEBI.....	933094	29.75 €
5 Spurstange Fahrerseite .....	933089	53.55 €	Spurstangenkopf lang, Linksgewinde.....	933093	29.75 €
Spurstange Beifahrerseite .....	933090	53.55 €	Spurstangenkopf lang, Linksgewinde.....	933091	29.75 €
7 Spurstangenkopf kurz,Rechtsgewinde,FEBI.....	933092	29.75 €	8 Lenkungsdämpfer FEBI.....	946080	46.55 €

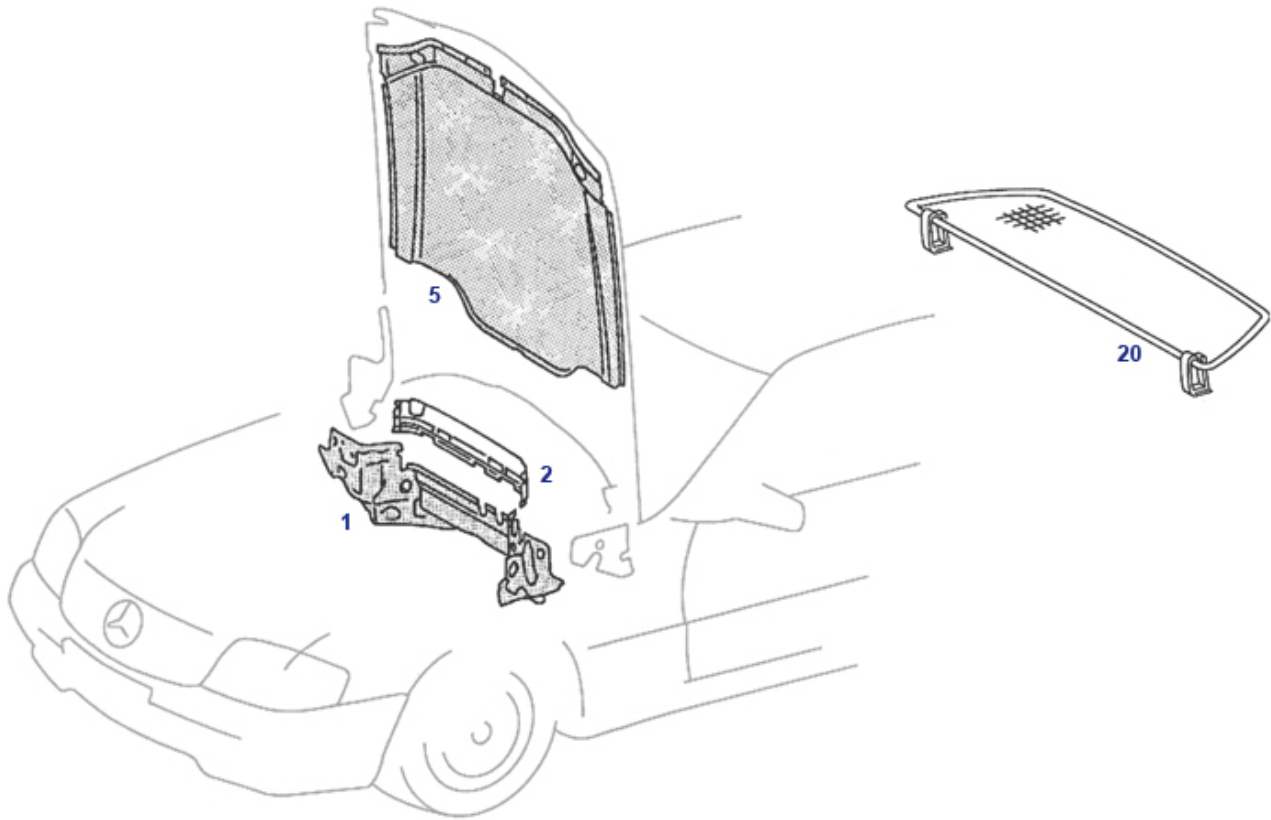
## 67 Windschutzscheibe



2 Frontscheibe R129 grün (ohne Keil) ..... 967010    206.82 €

3 Frontscheibe R129 grün + Keil..... 967020    214.68 €

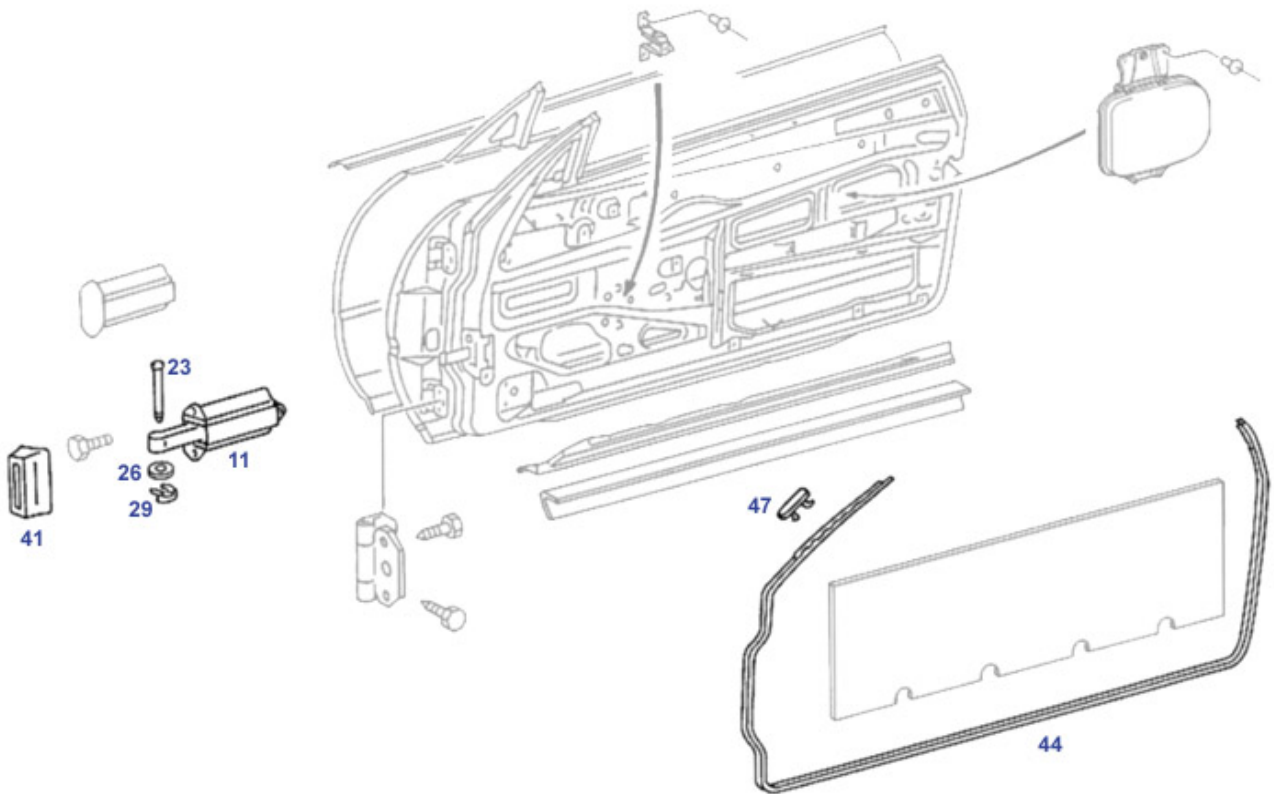
## 68.b Motorraum Dämmung, Windschott



1 Stirrwand-Dämmung R129, FN, LHD.....	968030	153.56 €
2 Dämmmatte, Trennwand mitte oben .....	968041	45.12 €
5 Dämmung Motorhaube .....	968085	69.00 €

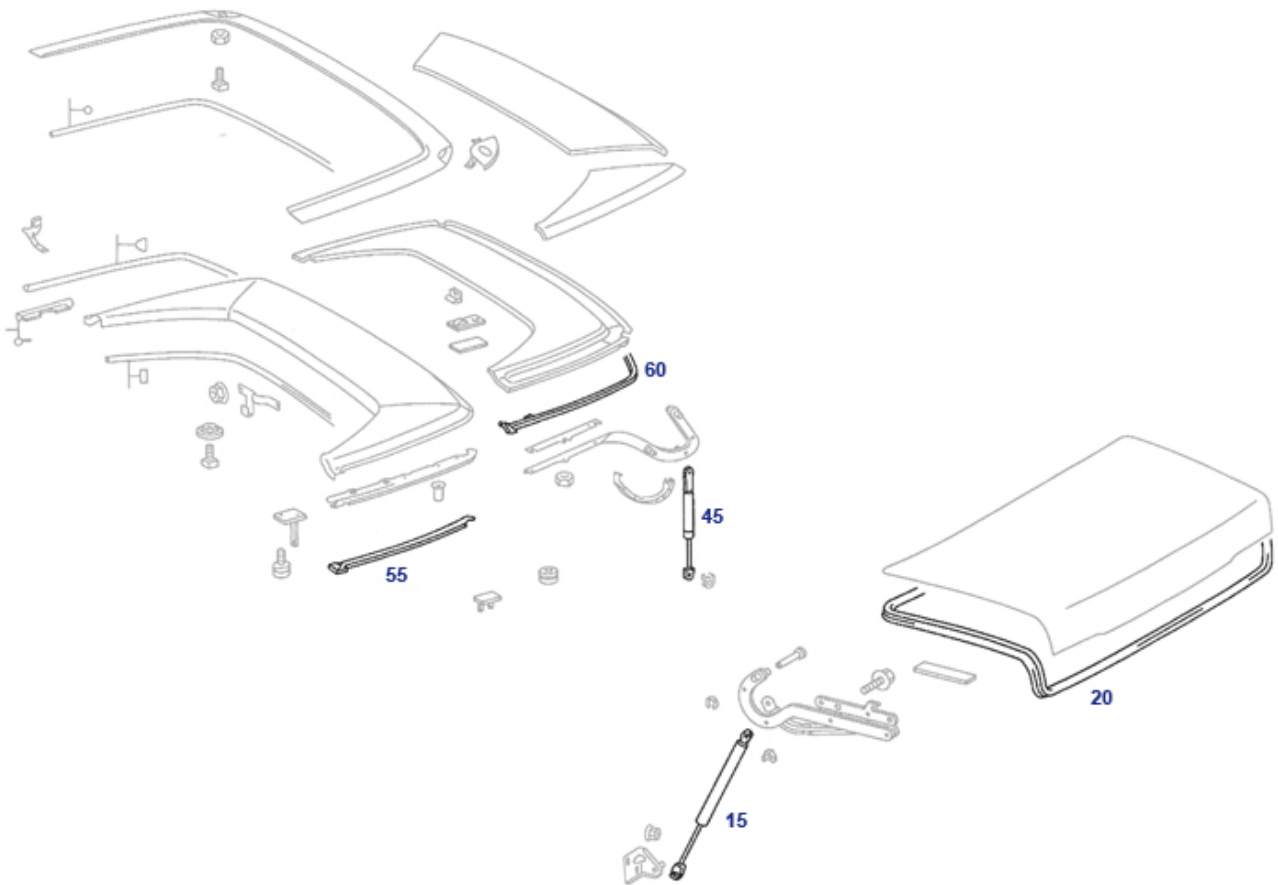
Kunststoff-Spreizniete zB Dämmmatte 14x .....	999068	0.35 €
20 Windschott 280-600SL, R129 .....	986100	362.95 €

## 72.a Tür, Dichtung



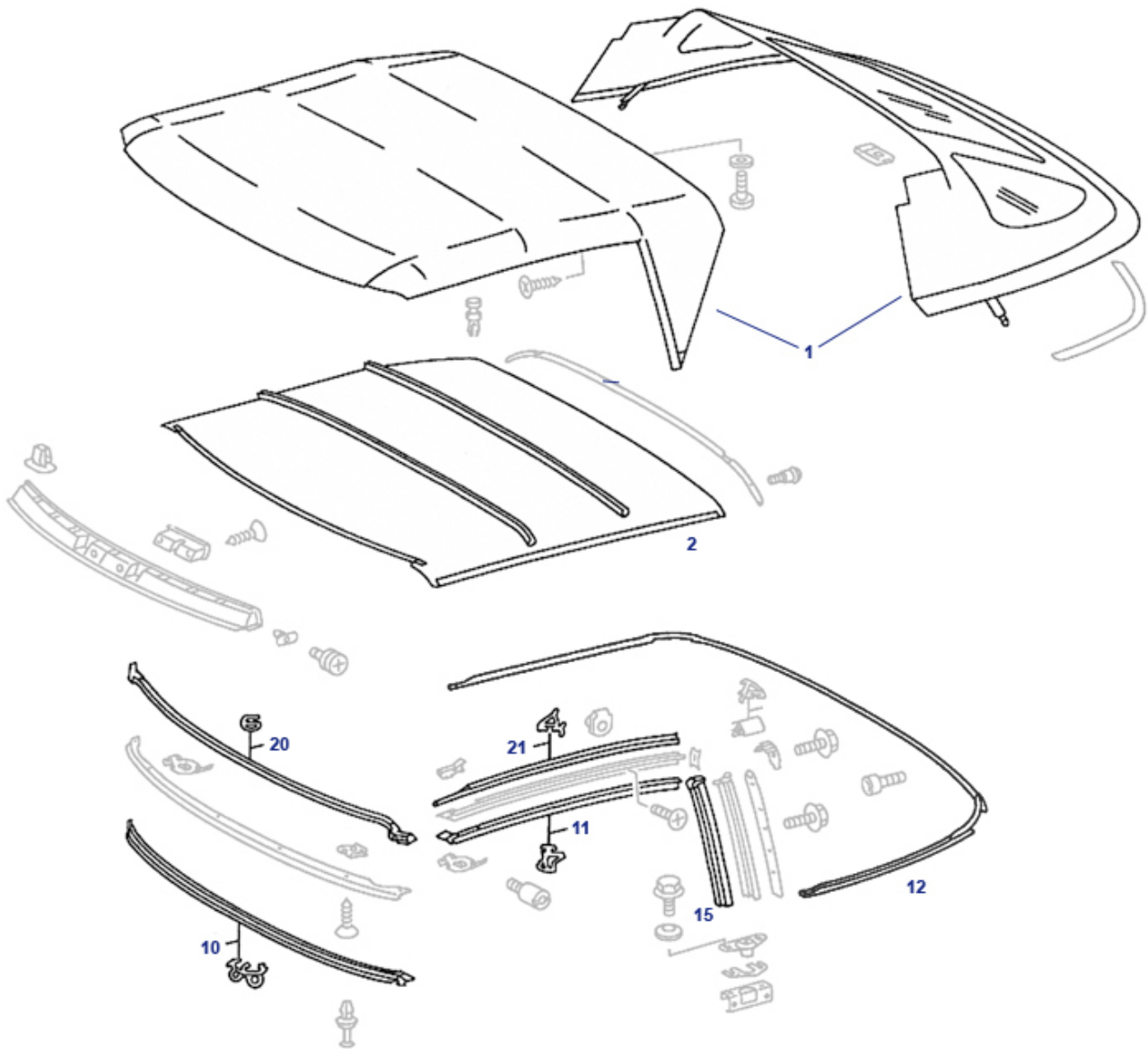
50 Dämmung selbstklebend 2mm x 1,6qm ..... 968171      65.45 €

## 75 Heckdeckel, Verdeckkasten-Deckel



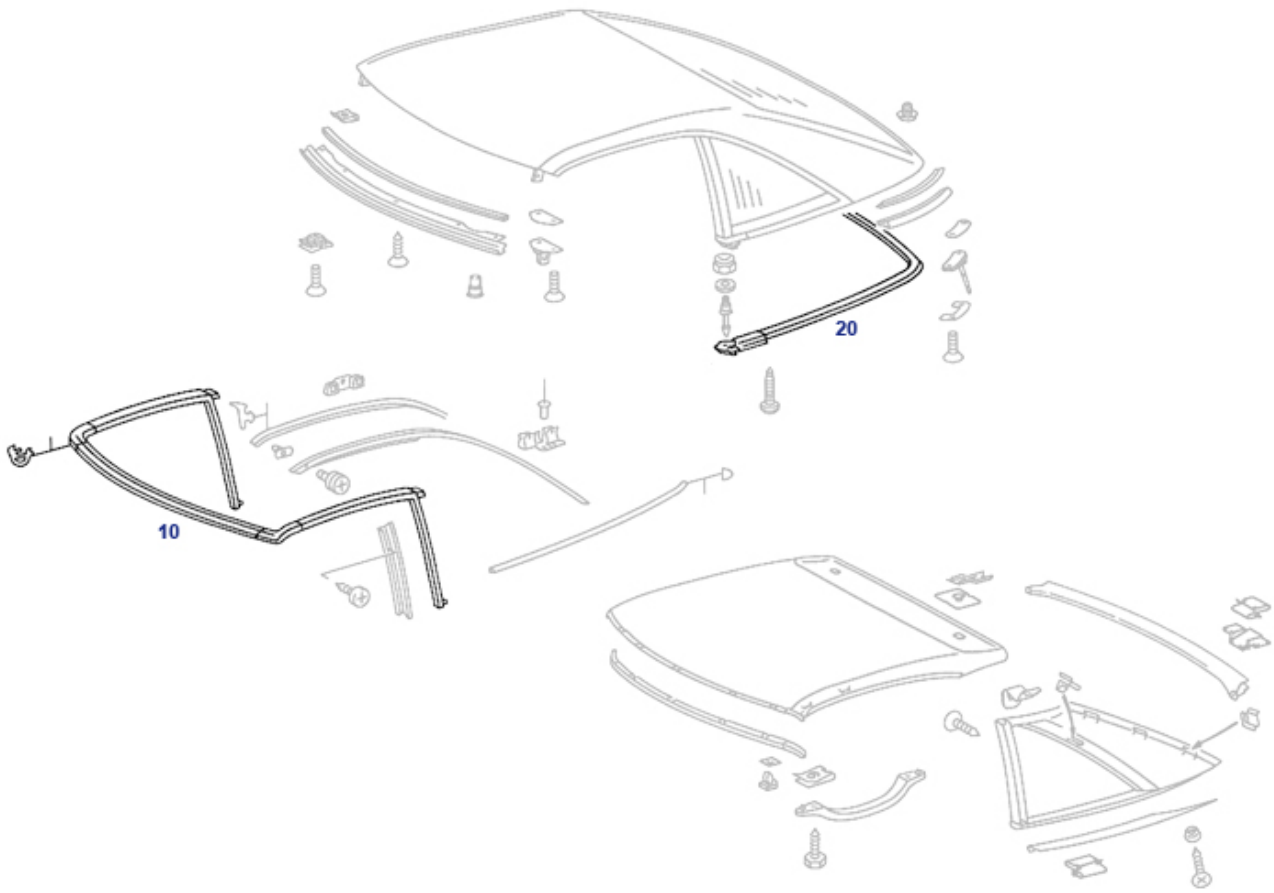
15 Gasfeder Heckdeckel 243mm, ab FN.....	975088	22.61 €	Dichtung seitl.bei Verd-Kasten re.2.Gen.....	975066	40.34 €
Gasfeder Heckdeckel 272mm, bis FN .....	975087	22.61 €	Dichtung seitl.bei Verd-Kasten li.2.Gen.....	975065	40.34 €
20 Heckdeckeldichtung R129, Orig.MB .....	975020	60.54 €	Dichtung seitl.bei Verd-Kasten re.1.Gen.....	975064	137.55 €
45 Gasfeder Verdeckkastendeckel.....	975077	30.50 €	Dichtung seitl.bei Verd-kasten li.1.Gen.....	975063	137.55 €
55 Dichtung seitl.bei Verd-Kasten re.3.Gen.....	975068	9.53 €	50 Verdeckkastendeckeldichtung, MB-orig .....	975060	182.52 €
Dichtung seitl.bei Verd-Kasten li.3.Gen.....	975067	9.53 €			

## 77.a Softtop, erste Generation



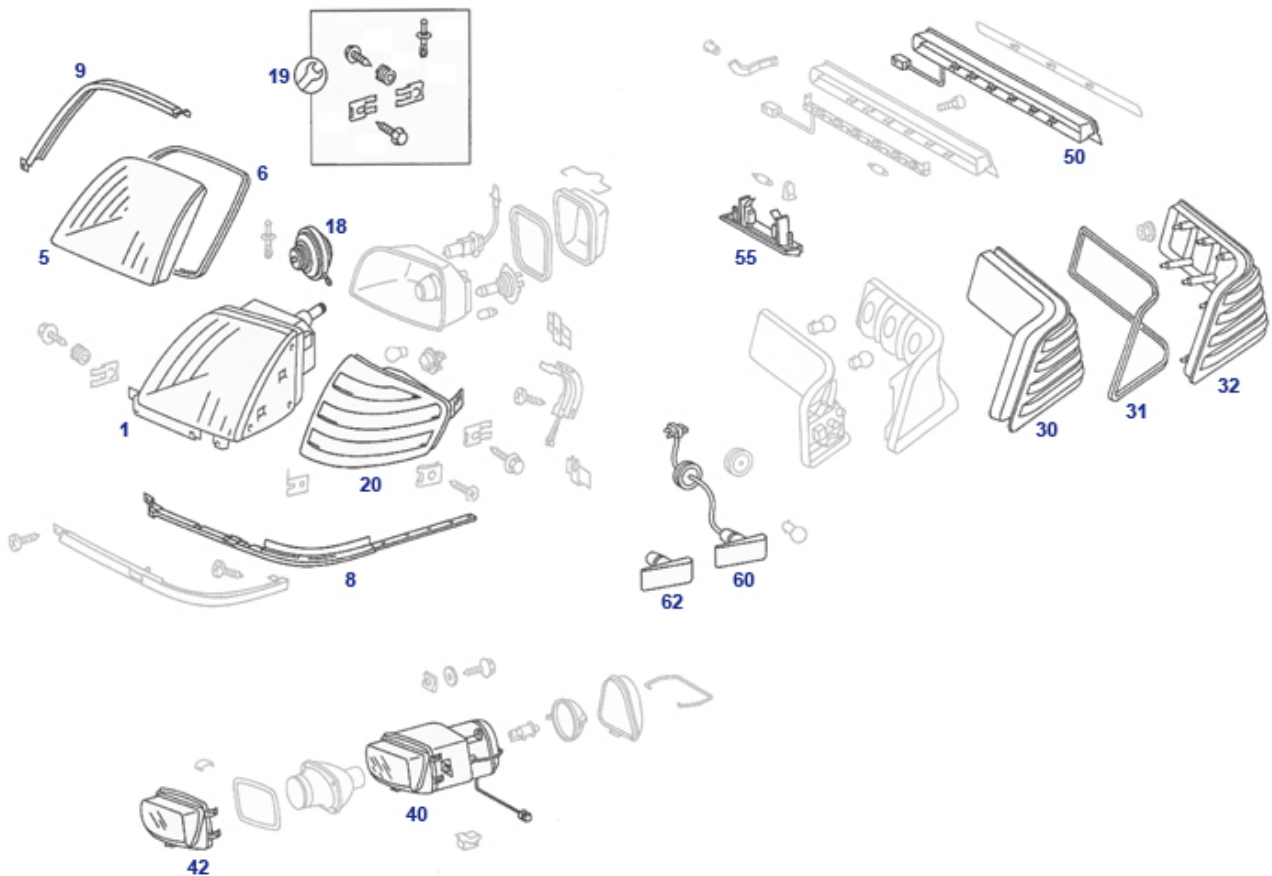
1 Verdeckbezug R129 schwarz/beige 2-tlg. ....	977000	815.15 €	15 Dichtung S/T, li.hi.Seitenscheibe 3.Gen.....	977125	98.54 €
2 Innenhimmel R129 beige.....	977001	232.05 €	Dichtung S/T,re.hi. Seitenscheibe 2.Gen.....	977124	174.92 €
10 Dichtung Softtop vorn R129 1.Generation.....	977090	97.66 €	Dichtung S/T, li.hi.Seitenscheibe 2.Gen.....	977123	174.92 €
Dichtung Softtop vorn R129 3.Generation.....	977092	69.72 €	Dichtung S/T, re.hi.Seitenscheibe 3.Gen.....	977126	98.54 €
11 Dichtung S/T, re.üb.Seitenscheibe 3.Gen.....	977118	87.14 €	20 Dichtung am Verdeckrahmen vorn.....	977097	57.74 €
Dichtung S/T, li.üb.Seitenscheibe 3.Gen.....	977117	87.14 €	21 Dichtung am Verdeckrahmen oben li/re.....	977008	4.58 €
Dichtung S/T, re.üb.Seitenscheibe 2.Gen.....	977116	174.92 €	Dichtung am Verdeckrahmen oben rechts.....	977006	27.98 €
1x1,5m Sonnenland-Verdeckstoff d.br-sw .....	977015	89.25 €	Dichtung am Verdeckrahmen oben links.....	977005	27.98 €
12 Dichtung an Stoffhalteschiene .....	977002	118.49 €			

# 79 Hardtop



10 Dichtung HT Frontrahmen+Seiten 1.Gen.....	979010	513.56 €	Dichtung HT Frontrahmen+Seiten 3.Gen.....	979012	513.56 €
Dichtung HT Frontrahmen+Seiten 2.Gen.....	979011	513.56 €	20 Dichtung HT unten .....	979100	119.68 €

## 82.a Beleuchtung Euro/Std.



1 Leuchteinheit links, bei SA"Niveau" .....	982031	261.80 €	31 Dichtung, Rückleuchte li. oder re. ....	982165	19.79 €
Leuchteinheit rechts, bei SA"Niveau" .....	982041	261.80 €	32 Rückleuchtendeckel links, bis FG .....	982151	160.09 €
5 Streuscheibe LHD rechts, R129 1.Gen.....	982002	137.71 €	Rückleuchtendeckel rechts, bis FG.....	982161	160.09 €
Streuscheibe LHD links R129 1.Gen.....	982001	137.71 €	40 Nebelscheinw. rechts, 1.Gen.....	982320	201.85 €
6 Dichtung Streuscheibe .....	982012	5.44 €	42 Scheibe, Nebelscheinw. links .....	982330	105.62 €
8 Dichtung unter Scheinw. re. ....	982018	25.47 €	Scheibe, Nebelscheinw. rechts.....	982340	105.62 €
Dichtung unter Scheinw. li. ....	982017	25.47 €	55 Kennzeichenleuchte .....	982005	16.07 €
9 Dichtung an Scheinwerfer re. ....	982014	15.59 €	60 Seitenblinker ab FG., kplt mit Leitung .....	982094	34.37 €
Dichtung an Scheinwerfer li. ....	982013	15.59 €	Seitenblinker bis FG.,kplt mit Leitung .....	982093	34.37 €
19 Satz Befestigungsmaterial Scheinw.....	982212	20.18 €	62 Seitenblinker ab FG., ohne Anschluss .....	982098	7.56 €
30 Schlussleuchte rechts .....	982160	273.70 €	Seitenblinker bis FG., ohne Anschluss .....	982097	7.56 €
Schlussleuchte links.....	982150	273.70 €			

# AGB

1. Alle Kaufabschlüsse, sowohl mündliche als auch fernmündliche Abmachungen und mit unseren Vertretern getroffene Vereinbarungen sind für uns nur dann rechtsverbindlich, wenn sie von uns schriftlich bestätigt worden sind.
2. Preise und Lieferfristen sind unverbindlich. Preisänderungen ohne vorherige Bekanntmachung behalten wir uns vor.
3. Durch Erteilung eines Auftrages gelten unsere Verkaufs- und Lieferbedingungen als akzeptiert. Davon abweichende Vorschriften des Bestellers sind nur dann verbindlich, wenn Sie von uns schriftlich bestätigt worden sind. Ein Rücktritt des Bestellers kann nur dann erfolgen, wenn der voraussichtliche Liefertermin um mehr als vier Wochen überschritten ist und der Rücktritt schriftlich angezeigt wird.
4. Sollte nichts anderes von uns schriftlich bestätigt werden,
  - erfolgt der Versand unfrei ab Lager auf Kosten und Gefahr des Empfängers;
  - berechnen wir die Verpackungs- und Versandkosten zum Selbstkostenpreis an den Empfänger;
  - erfolgt die Zahlung des Rechnungsbetrages per Nachnahme bei Erhalt der Ware.
5. Alle gelieferten Waren bleiben bis zur vollständigen Bezahlung unser Eigentum. Bei Weiterverkauf gelten die Kaufpreisforderungen als an uns abgetreten und sind bei Regulierung sofort an uns abzuführen
6. Mängelrügen finden nur innerhalb von acht Tagen nach Lieferung Berücksichtigung und sind portofrei an uns einzusenden. Bei von uns anerkannten Beanstandungen nehmen wir die Ware zurück und liefern entweder Ersatz oder vergüten den Warenwert. Alle weiteren Ansprüche (wie etwaige Einbaukosten) werden von uns nicht übernommen.
7. Für ohne unsere Einwilligung zurückgesandte Ware ist jede Haftung unsererseits ausgeschlossen.
8. Betriebsstörungen aller Art, auch solche bei unseren Unterlieferanten, entbinden uns während der Dauer von den Lieferungsverpflichtungen. Höhere Gewalt berechtigt uns von den geschlossenen Verträgen ganz oder teilweise zurückzutreten.
9. Abbildungen, Gewichte und Maße sind annähernd. Jedwede technische Änderung behalten wir uns vor.
10. Erfüllungsort für Lieferung und Zahlung ist Hamburg.
11. Nimmt der Käufer die Ware nicht ab oder kann die Ware aus sonstigen Gründen nicht zugestellt werden, so haftet der Käufer für alle hieraus entstehenden Kosten, wie zum Beispiel erneute Versandkosten. Ferner behalten wir uns das Recht vor, unter Befreiung unserer Lieferverpflichtung eine Entschädigung in Höhe von 25% des Auftragswertes zu verlangen.
12. Es gilt ausschließlich das Recht der Bundesrepublik Deutschland, auch bei Geschäften mit ausländischen Firmen oder Lieferungen in das Ausland. Gerichtsstand ist Hamburg.
13. Sollten einzelne Bestimmungen dieser Verkaufs- und Lieferbedingungen, gleich aus welchem Grunde, unwirksam sein oder werden, so bleiben alle anderen Bestimmungen hiervon unberührt.

Barsbüttel, 1. Juni 2003