

Mercedes 190SL W121



SLS Import- und Export Handelsgesellschaft mbH

Inhaltsverzeichnis

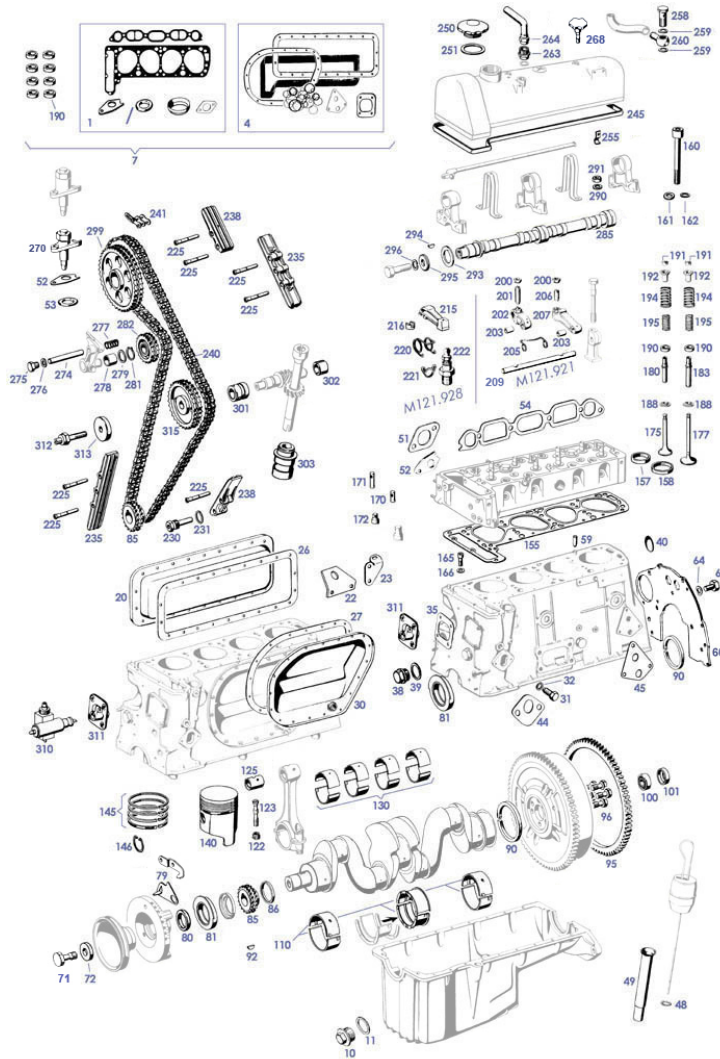
01 Motor	5
01.a Motor	5
01.b,03 Info Motordichtsätze	7
01.c Info Zylinderkopfschrauben	8
07 Solex Vergaser	10
09 Saugrohr und Kraftstoffpumpe	12
09.a Saugrohr, Kraftstoffpumpe und Luftfilter	12
09.b Info Benzinpumpe	13
15 Motorelektrik	15
15 Motorelektrik	15
15.i Info Zündkerzen	17
18 Ölkreislauf	18
20, 50 Motorkühlung	19
20.a Info Wasserpumpen	19
20,50,83 Motorkühlung	19
22, 25 Motorlager, Kupplung	22
22.a Motoraufhängung, Kupplung	22
22.b Info Motorgummilager	23
26 Getriebe	25
29 Schaltgestänge und Pedalanlage LHD	27
33 Vorderachse	29
35 Hinterachse	31
40, 41, 81 Räder, Kardan, Radzierteile	34
40, 41, 81 Räder, Kardan, Radzierteile	34
40, 81.b Info Felgenzierteile	35
42 Bremse	36
42.c Bremse (Hauptzylinder, Leitungen, Handbremse)	36
42.a Bremse (Räder)	37
42.b Info Radzylinder vorn	39
42.d Info Bremsbacken hinten	40
43 Bremsgerät T50	41
46 Lenkung	43
47 Tank	45
49.a Auspuff	47
49.b Edelstahl Auspuff 190SL	49
54.a Cockpit Elektrik	50
54.b Kabelbaum	52
61 Chassis Rohbau und Beplankung	54
61 Bodengruppe 190SL	54
62 Vorbau	55
64 Heck	57
64.i Info Rohkarosserie und Detailbilder	58
67 Windschutzscheibe 190SL	59
68.a Bodenbelag und Dämmung	60
72 Tür	62
77, 79 Softtop, Hardtop	65
77.b Verdeck Anbauteile	65
77.c Info Lieferumfang Verdeckgestänge	66
77.a Verdeckbezug	67
79 Hardtop	69
81 Anbauteile Ausstattung	70
82 Beleuchtung, Scheibenreinigung	72
82.i Info Warnblink-Nachrüstung	75
83 Heizung	76

88.a Hauben und Anbauteile	78
88.b Chrom-Anbauteile	80
91 Sitze	82
97 Zubehör	84

Jacobsrade 27 · D-22962 Siek
Tel. +49(0)40 656 939-0 · Fax +49(0)40 656 939-399
I-net: www.sls-hh.de · e-mail: service@sls-hh.de

01 Motor

01.a Motor

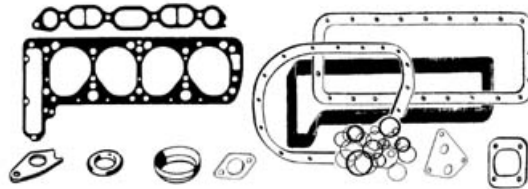


	Gewindekugelbolzen 190,230,250 SL, Nachfertigung	205842	62,00 €		Rohr-Winkel-Stutzen M921 früh, für Überwurfmutter	120830	36,06 €
	Ölpumpe, auch 190SL, FEBI. Kurzes Saugteil nötig	118806	681,99 €	test	Gleitschiene div. M115, alte Bauweise	505006	44,63 €
	Flanschplatte Drehzahlmesser-Winkeltr	101460	356,99 €		Dichtung 190SL, M110 früh Vgl.-No: A1300910080	109804	2,25 €
10	Verschl.schraube, Ölwanne M26 Innensechskant	299300	4,69 €	10	Verschlusschraube Ölwanne SW17	199300	4,26 €
11	Dichtring für große Ölablassschraube M26	299301	0,31 €	20	Zylinderdeckel 190SL bis Baujahr 1958 rechts	101800	167,58 €
22	Halter, Saugrohrstütze Motornummer bis 921.8501731	101071	15,10 €	22	Halter, Saugrohrstütze Motor 121.928	101073	51,23 €
23	Halter, Saugrohrstütze .921 'ab Baujahr 58-> Ende	101072	36,03 €	26	Dichtung, Zylinderdeckel 190SL ->121.921 8501731	101099	8,38 €
27	Innensechskant-Schraube 8.8; M6 X 12	299043	0,36 €	27	Dichtung, Zylinderdeckel 190SL	101030	12,23 €
30	CU-Dichtring 14 x 18 x 1,5mm	207115	0,18 €	30	Zylinderdeckel 190SL bis Baujahr 1958 links	101840	137,20 €
30	Zylinderdeckel M121 bis Motornr.: 8501731 Links	101040	130,00 €	32	Alu Dichtring 12X16X1,3, z.B. Autm-Hohlschr..	107143	0,24 €
35	Dichtung Drehzahlmesserantrieb M121	101035	9,97 €	38	Verschlusschraube M18 bei Druckventil	218815	15,66 €
38	Verschlusschraube M24 z.B. bei Druckventil	218816	29,75 €	39	Dichtring 24x29x1,8 Alu ,zB. Getriebe-Öl	226047	0,44 €
40	Froststopfen / Verschlusscheibe,	199074	14,28 €	40	Froststopfen / Verschlusscheibe,	199073	14,80 €

40	40mm Froststopfen / Verschluss­scheibe, 30mm	199072	14,80 €	40	35mm Verschluss­schraube M16X1,5 Vgl.-No: N000906016002	101005	1,90 €
44	Dichtung 190SL, M110 früh Vgl.-No: A1300910080	109004	0,51 €	45	Dichtung, Ölfiltergehäuse Vgl.-No: A1211840180	118008	1,69 €
48	Dichtring, Entlüftung + Peilstab	101044	0,75 €	49	Führungsrohr, 190SL Ölmeßstab Vgl.-No: A1800100066	101066	129,70 €
51	Kühlwasserreglerdichtung Vgl.-No: A6162030080	120011	1,32 €	52	Dichtung, Kettenspanner ab .921 bis 018422	105135	12,88 €
53	O-Ring,20X30X5 Kettenspanner ab Bj.'61	205135	0,55 €	54	Ansaug-Auspuffdichtung ELRING Vgl.-No: A1151420780	114000	8,53 €
54	Ansaug-Auspuffdichtung Vgl.-No: A1151420780	114800	8,90 €	59	Zylinderstift 10mm X 14mm Vgl.-No: N000007010100	101190	1,34 €
60	Zwischenblech Motor 121.921 ab 8502445; 928	101077	178,50 €	64	Federring 10,5 Vgl.-No: N000137010201	235316	0,26 €
71	Dehnschraube Kurbelwelle vorn, Motor121,127, FN !	103085	8,21 €	72	REST! Scheibe an Riemenscheibe 190SL, M127	103083	7,14 €
76	Gegengewicht, Nachbau zu MB A 621 031 1107	103042	390,32 €	79	Zeiger, Generation 1, siehe Bild	403022	36,00 €
79	Zeiger Generation 2 (Beschreibung beachten!)	103023	31,88 €	80	Schleifring KW-Dichtring 190SL	105040	22,06 €
81	Kurbelw.-Dichtring 190SL vorn Vgl.-No: A0119972247	105041	17,39 €	85	Kurbelwellenrad für 190SL, R113...	103011	36,28 €
90	Kurbelwellen-Dichtring hinten, 8 mm, ab ca. 05.61	205046	8,71 €	90	KW-Dichtring hinten 6mm div. bis 05.61	105047	6,88 €
92	Scheibenfeder Motor 121.928 spät Motor 127 früh	103026	9,16 €	95	Anlasszahnkranz, 108 Zähne Vgl.-No: A1210320305	103200	208,25 €
96	Dehnschraube 10x20 M121 spät Vgl.-No: A6210320071	103029	9,98 €	100	Rillennager Getriebewelle/KW Vgl.-No: A1159800115	103093	3,83 €
101	Abdeckkappe Pilotlager, Schaltwagen	103094	1,81 €	110	Set Kurbelwellenlager 70,00, Motor121...	103015	185,50 €
110	Set Kurbelwellenlager 69,75 Ölbohrg beachten	103016	157,79 €	110	Set Kurbelwellenlager 69,50 mm , Motor 121...	103017	185,50 €
110	Set Kurbelwellenlager 69,25;Pos.Ölbohrg beachten	103018	185,50 €	110	Set Kurbelwellenlager 69,00;Pos.Ölbohrg.beachten	103019	157,79 €
123	Pleuelschraube 190SL, 230SL bis BJ 04.65	103075	11,65 €	125	Pleuelbuchse M121.921 std. Vgl.-No: A1860380750	103070	85,85 €
130	Set Pleuellager 52,00mm.Nacharbeit Ölbohrung nötig	103010	162,48 €	130	Set Pleuellager 50,75;Pos.Ölbohrg.beachten	103055	390,95 €
130	Set Pleuellager 51,75;Pos.Ölbohrg.beachten	103020	159,65 €	130	Set Pleuellager 51,00;Pos.Ölbohrg.beachten	103050	161,00 €
130	Set Pleuellager 51,25;Pos.Ölbohrg.beachten	103040	162,48 €	130	Set Pleuellager 51,50;Pos.Ölbohrg.beachten	103030	155,53 €
140	REST! Kolben für Motor 121.921 85,00mm Mahle	103002	265,00 €	140	Kolben für Motor121.921 85,25mm Mahle	103003	269,44 €
140	Kolben für Motor 121.921 86,50mm Mahle	103006	252,99 €	140	Kolben für Motor 121.921 86,00mm Mahle	103005	255,37 €
140	Kolben für Motor 121.921 85,50mm Mahle	103004	252,99 €	145	Ringe pro Kolben, 85,50mm,(4 pro Kolben)	103062	65,64 €
145	Ringe pro Kolben 85,00 (4-Ring-Kolben)	103060	59,99 €	145	Kolbenringsatz 86,00mm, 190SL Vgl.-No: A0000301324	103063	65,64 €
150	Gewindestutzen zB Messkapillare in Kopf	120037	27,20 €	150	Zylinderkopf 190SL, M921 spät	101100	5.159,00 €
155	Zylinder-Kopfdichtung 190SL	101620	138,98 €	155	Zylinder-Kopfdichtung 190SL (ELRING)	101020	74,90 €
160	Zylinderkopfschraube 105mm M121.921,127,129,130	101105	5,99 €	160	Zylinderkopfschraube M12 X 125	101125	5,50 €
160	ZK-Schraube 140 mm M121:3x/6x 113 bisFN 8x	201140	9,98 €	161	Scheibe, Zylinderkopfschrauben M12	101822	2,86 €
165	Innensehskantschraube 12,9, M8x30, zB Ölwanne vo.	118018	2,05 €	175	Auslassventil	105010	47,60 €
175	REST! Auslassventil 190SL OEM-Nachfertigung	105110	59,50 €	177	Einlassventil, 190SL Vgl.-No: A1210530001	105113	29,58 €
180	Ventilführung Auslass 14,028mm	105080	16,18 €	180	Ventilführung Auslass 14,20mm Vgl.-No: A1210502224	105090	15,17 €
180	Ventilführung Auslass 14,10mm Vgl.-No: A1210502124	105980	15,17 €	183	Ventilführung Einlass 14,10 mm	105250	17,85 €
183	Ventilführung Einlass 14,20 mm (1.Rep)	105300	15,59 €	190	Ventilschaftdichtring Vgl.-No: A1800530660	102204	1,29 €
191	Ventilkegelhälfte, pro Hälfte, ->'67	105046	6,00 €	194	Ventilfeder außen, zB 190SL	105811	12,99 €

195	Ventilfeder innen, 190SL, 220SEb	105012	12,90 €	200	Vgl.-No: A1800530620 Ventil-Kontermutter zB.121.921 M10 X 1, SW14	105819	12,50 €
200	Ventil-Kontermutter vereinfacht, M10 X 1, SW14	105019	2,48 €	201	REST: Einstellschraube, Auslass, 121.921	105017	155,00 €
201	Einstellschraube, Auslass (lang)	105817	29,75 €	202	Schwinghebel Auslass Motor 121.921	105016	165,01 €
206	Einstellschraube, Einlass (kurz)	105018	23,38 €	207	Schwinghebel Einlass Motor 121.921	105015	201,11 €
209	1 Stück Schwinghebelachse für 121.921	105023	128,52 €	215	Schwinghebel, Einlass/Auslass, FEBI	205040	25,36 €
215	Schwinghebel, Einlass/Auslass Vgl.-No: A1140550001	205840	28,92 €	216	Druckstück 2,5mm, für Federteller bis 05.1969 (FN)	205038	19,93 €
216	Druckstück 3,5mm, für Federteller bis 05.1969 (FN)	205037	27,13 €	216	Druckstück 4,5mm, für Federteller bis 05.1969 (FN)	205036	25,89 €
221	Befestigungsfeder am Kugelbolzen bis Baujahr 1967	105029	8,98 €	225	Lagerbolzen,Version 48,5mm, für div. Gleitschienen	105830	12,25 €
225	Lagerbolzen 58mm, div. Gleitschienen	105805	15,35 €	225	Lagerbolzen 51mm, 190SL, M921 Vgl.-No: A1800520974	105820	10,76 €
230	Bolzen für Gleitschiene Vgl.-No: A1100520974	705804	13,76 €	231	Dichtring Alu 20X24X1,3 z.B.Bolzen f. Gleitschiene	705005	0,68 €
235	Gleitschiene lang, Aluminium Vgl.-No: A1800500816	105004	145,92 €	235	Sicherungsdraht für Gleitschiene	405099	2,03 €
238	Gleitschiene, Kunststoff Vgl.-No: A1150520716	205010	2,82 €	238	Gleitschiene kurz (alte Bauweise)	105006	189,97 €
240	Zweifachrollenkette 130Glieder (ggf.kürzen)	105003	60,90 €	241	Schloss für Duplex-Kette (bei Kette enthalten)	199013	2,55 €
245	Ventildeckeldichtung M121 Vgl.-No: A1210160180	101010	22,54 €	245	Ventildeckeldichtung M121 Fabrikat REINZ	101810	9,97 €
251	Dichtring Öldeckel (für Metallguss- Schraubdeckel)	101055	4,30 €	255	Halteschelle mit Kragen, für 8mm Leitungen	199025	4,22 €
258	Hohlschraube M18 X 1,5 X 32 Vgl.-No: N915036015201	109018	9,76 €	259	Dichtring Alu 18 X 22 mm	109019	0,94 €
260	Ringstutzen für Hohlschraube M18	109816	16,01 €	264	Entlüftungsrohr, Ventildeckel ab 5500996	109015	86,99 €
268	Griffschraube Ventildeckel Vgl.-No: A1800100094	105105	158,98 €	270	Kettenspanner 190SL Vgl.-No: A1150501011	105101	310,00 €
273	Hebel, Kettenspanner 121.921	105036	332,80 €	274	Lagerbolzen für Spannhebel Vgl.-No: A1270520174	205814	10,00 €
277	Feder für Spannrad Vgl.-No: A1869931101	299113	8,09 €	278	Spannradbuchse Vgl.-No: A1800520450	105112	40,70 €
281	Sicherungsring für Wellen 20 X 1,2	299498	0,26 €	282	Spannrad mit Buchse, Vgl.-No: A1800500409	105002	156,95 €
285	Nockenwelle M..921, , Gütemängel	105601	647,32 €	287	Stehbolzen M8 Nockenwellenlagerböcke	101139	3,46 €
290	Scheibe für Zylinderschrauben 8,4 verzinkt	199089	0,10 €	293	Abstandscheibe 2,7 mm hinter Nockenwellenkettensrad	205818	17,50 €
294	Scheibenfeder standard (kein Versatz), 4mm	205077	1,00 €	294	Versatz-Feder 2°NW / 4°KW	205078	13,99 €
295	Scheibe an Schraube Nockenwellensrad	105821	9,52 €	295	Scheibe an Nockenwellensrad Vgl.-No: A1809900340	105021	3,93 €
296	Federring 14mm zB Nockenwellensräder, LiMa-Spanner,	105028	0,55 €	299	Nockenwellensrad Motor 121,127,129,130..., FEBI	105001	23,47 €
301	Lagerbuchse an Zwischen- Radwelle vorn	205020	59,98 €	302	Lagerbuchse f.Zwischenradwelle	105037	59,12 €
303	Drucklager Verteilerwelle A1801500107	105039	136,85 €	310	Winkelantrieb für Drehzahlmesserwelle	105008	627,37 €
312	Mitnehmer Winkelantrieb Vgl.-No: A1210620171	105032	37,09 €	313	Zentrierscheibe für DRZM- Mitnehmer	105031	15,48 €
315	Kettensrad Zwischenwelle, B-Ware	105007	96,15 €	315	Kettensrad Zwischenwelle Vgl.-No: A1210520402	105807	179,99 €

01.b,03 Info Motordichtsätze



190SL (M121.921 und M121.928 Motor-Dichtsätze

von		bis		Vollsatz	ZKD-Satz	Rumpfsatz	
Motor-Nr	Datum	Motor-Nr	Datum				
M121.921	Anfang	04.1955		100100	102105	100101	
			6503209				12.07.1956
		6503210	12.07.1956		100105		
			7501734	08.1957			
		7501735	08.1957				
			8501731	22.07.1958			102100
		8501732	22.07.1958				
		18422	25.08.1960	100110			
	18423	25.08.1960		100200	102200	100201	
		22122LHD	01.08.1961				
		22285RHD	15.08.1961				
M121.928	Anfang	01.08.1961	Ende				
			12.1962				

Dichtung 190SL, M110 früh
Vgl.-No: A1300910080

[109804](#)

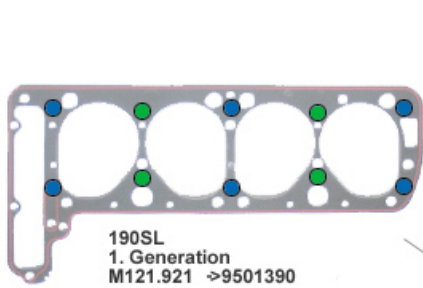
2,25 €

101199 Set Klein-Dichtringe

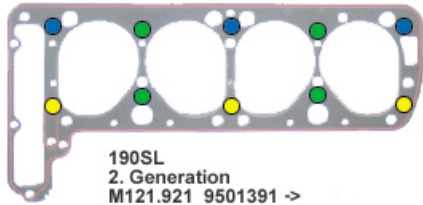
[101199](#)

12,98 €

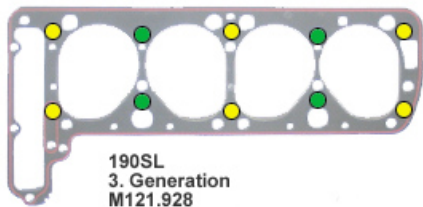
01.c Info Zylinderkopfschrauben



190SL
1. Generation
M121.921 →9501390



190SL
2. Generation
M121.921 9501391 →



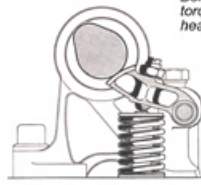
190SL
3. Generation
M121.928

- 105mm = SLS [101105](#)
- 140mm = SLS [201140](#)
- 125mm = SLS [101125](#)



Bauart der Schrauben: siehe Produktbilder
Anzugsmomente: Werkstattdokumentation und
Angaben der Kopfdichtungs-Beilage beachten

Bolt design see product illustration,
torque see workshop manual and
head gasket product info



121.921 →59:
NW-Lager mit flachen Laschen
CS Bearings with flat feet



M121.921:
Schwinghebel E / A unterschiedlich
und auf Nebenwelle gelagert

Rocker arms I / O differing and
supported on shaft

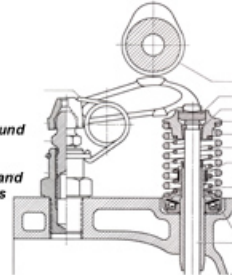


121.921 59->
NW-Lager mit hohen Laschen
AUCH frühe, bei NW-Lager-ERSATZ

CS-Bearings with high feet
AND earlier, if bearings REPLACED

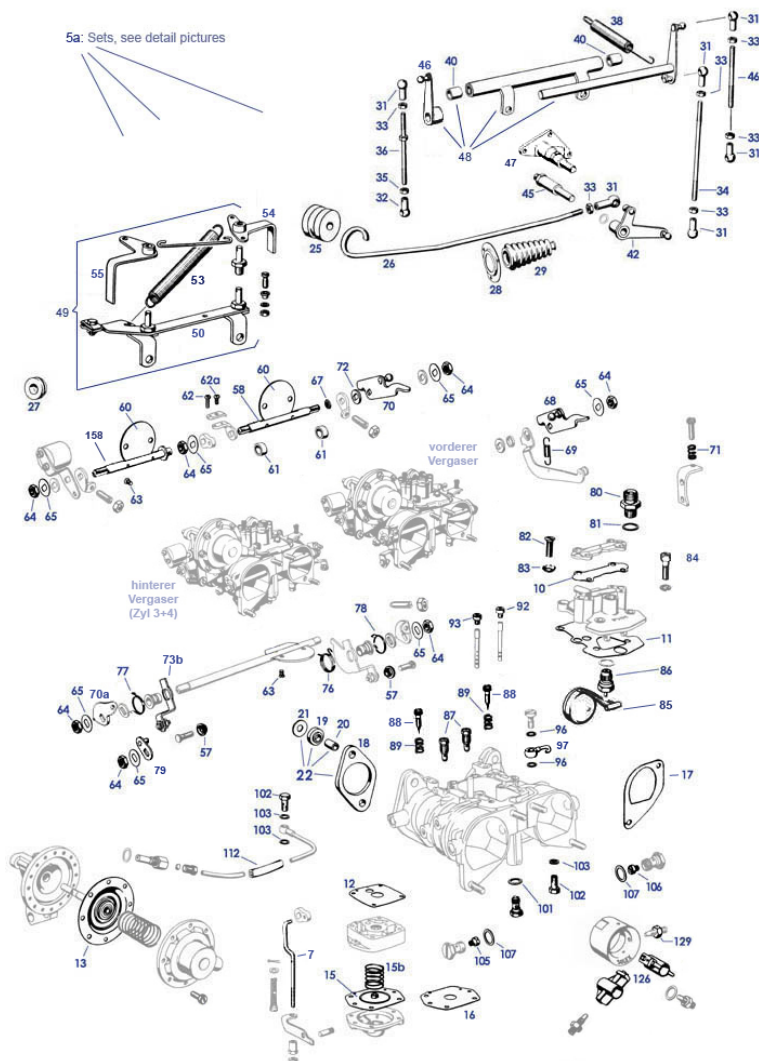
M121.928:
Kipphebel E / A sind gleich und
abgestützt auf Kugelbolzen

Rocker Arms I / O identical and
supported on ball head bolts



	Scheibe, Zylinderkopfschrauben M12	101822	2,86 €	101105	Zylinderkopfschraube 105mm M121.921,127,129,130	101105	5,99 €
101125	Zylinderkopfschraube M12 X 125	101125	5,50 €	201140	ZK-Schraube 140 mm M121:3x/6x 113 bisFN 8x	201140	9,98 €

07 Solex Vergaser

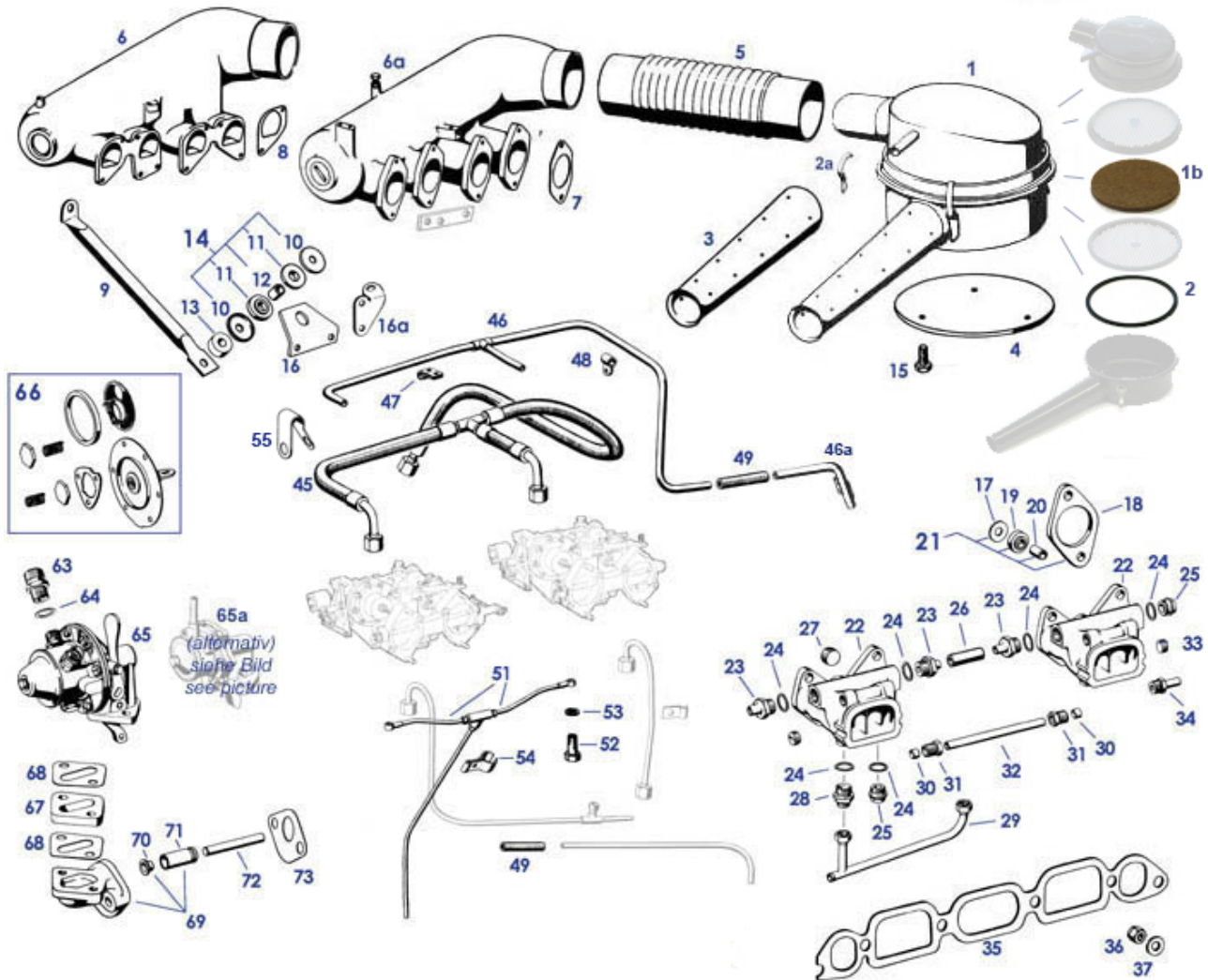


	Dämpfungsring Gasgestänge (Härte 45°SH)	130200	11,75 €		Endstück Überströmleitung, gelb verzinkt	107847	32,49 €
5a	Rep-Satz 190SL Solex-Vergaser	107151	71,40 €	7	Schubstange Beschleunigerpumpe	107158	89,49 €
10	Dichtung, Vergaserabdeckplatte	107050	3,25 €	11	Dichtung, Vergaserdeckel 190SL	107060	5,99 €
12	Gehäusedichtung, Membranpumpe Vgl.-No: A0000711880	107030	8,69 €	13	Membran in Unterdruckdose Vgl.-No: A0000701152	107020	78,41 €
15	Membran komplett, an Beschl.Pumpe 190SL	107040	49,85 €	15b	Membranfeder Vgl.-No: A0000710516	107055	8,91 €
16	Membran ohne Metallteller Vgl.-No: A0000730205	107045	10,00 €	17	Dichtung Saugrohr an Sandguss-Vergaser	109043	9,13 €
17	Dichtung, Ansaugrohr "Spritzguss"	109045	5,00 €	17	Dichtung, Ansaugrohr "Spritzguss"	109245	3,49 €
17	Dichtung Saugrohr an Sandguss-Vergaser	109743	8,33 €	18	Gummiflansch mit Metalleinlage	107811	84,17 €
18	Gummiflansch Vergaser Saugrohr	107711	7,09 €	19	Gummischeibe Vergaser/Saugrohr	107814	3,61 €
20	Distanzhülse Vgl.-No: A1219910340	107012	5,99 €	21	Scheibe, Gummiflansch/Saugrohr	107013	3,99 €
25	Dämpfungsring Gasgestänge (Härte 45°SH)	130800	6,39 €	25	Dämpfungsring Gasgestänge (Härte 60° SH)	230800	6,39 €
26	Zugstange, Gasgestänge 190SL LHD	130006	40,61 €	27	Gummitülle 2-fach,4/18, Drahtzug/Stirnwand	130005	3,05 €
28	Abdeckblech am Faltenbalg LHD Vgl.-No: A1983010188	130050	23,45 €	29	Faltenbalg Zugstange/Stirnwand	130100	8,68 €
32	Kugelpfanne, Linksgewinde Vgl.-No: A0009919022	230004	2,44 €	33	Mutter M5 (standard/Rechtsgewinde)	199095	0,24 €
34	Druckstange am Vergaser 145mm	107041	11,28 €	35	Kontermutter Linksgewinde, Gasgestänge	230006	0,83 €
36	Schubstange zum Vergaser II,	107015	27,26 €	38	Rückzugfeder für Gasbetätigung	107021	8,09 €

40	M5L+M5R, LüA 101,5 Buchse an Gasregulierung 190SL	130045	8,45 €	42	Winkelhebel untere Umlenkung Vgl.-No: A121070022	107023	56,79 €
45	Splint 1,6 x 16	780888	0,12 €	45	Lagerbolzen, Gasgestänge.921 ab 8501732	107022	32,00 €
46	Winkelhebel an Regulierwelle (Gasgest.)	107016	50,99 €	46	Druckstange am Vergaser 85mm	107042	9,22 €
47	Träger, Winkelhebel bis '58 Vgl.-No: A121070040	107048	62,31 €	48	Gasgestängelager, Einheit mit Welle	107148	181,11 €
49	Heißstartgestänge mit Bock	107149	197,48 €	50	Lagerbock Heißstartzug, 5-tlg.	107001	155,00 €
53	Feder an Heißstartgestänge Vgl.-No: A1219930010	107805	5,36 €	54	Winkelhebel, Heißstart, vorderer	107003	82,42 €
55	Winkelhebel, Heißstart, hinten	107002	88,00 €	56	Schubstange, Heißstartgestänge	107004	14,16 €
57	Buchse, Drahtzug-Klemmung, Hzg,Vergaser	107029	3,45 €	58	Drosselklappenwelle 44PHH 1. Stufe	107828	42,28 €
60	Starterklappe Vgl.-No: A0000711710	107107	35,20 €	60	Übermaßklappe 13° +0,2mm Vgl.-No: A0000711510	107885	52,00 €
60	Übermaßklappe 17° +0,4mm Vgl.-No: A0000711910	107888	48,90 €	60	Drosselklappenwelle 44PHH 2. Stufe	107829	42,28 €
60	Übermaßklappe 17° +0,2mm Vgl.-No: A0000711910	107887	48,50 €	60	Übermaßklappe 13° +0,4mm Vgl.-No: A0000711510	107886	48,90 €
60	Drosselklappe 17° 2.Stufe ab 6501133	107083	52,00 €	61	Buchse für Drosselklappenwelle	107086	8,20 €
63	Drosselkl.schraube - Torx, Ersatz	107077	2,99 €	64	Mutter M8x1 schmal, zB Drosselwellen,..	107036	0,56 €
65	Sicherungsscheibe zB auf Klappenwellen	107035	1,79 €	67	Dichtring an Welle 1.Stufe Vgl.-No: A0000710660	107033	4,15 €
68	Drosselklappenhebel VergaserII	107106	110,73 €	69	Zugfeder f. Mitnehmerhebel Verg.II	107031	14,93 €
70	Drosselklappenhebel Vergaser I	107105	124,43 €	70a	Anschlaghebel, Vergaser 1 Vgl.-No: A0000711112	107103	35,44 €
71	Druckfeder zB. Leerlaufschraube	107074	4,76 €	73b	Starterklappenhebel, Vergaser 1	107104	26,89 €
76	Rückdrehfeder für Vergaser, Starterkl.	107092	11,03 €	77	Rückdrehfeder für Vergaser I Vgl.-No: A0009930220	107110	11,65 €
78	Rückdrehfeder für Vergaser II Vgl.-No: A0009930320	107111	11,65 €	79	Hebel an Starterklappenwelle, für Anschlag	107112	15,33 €
80	Schraubenstutzen, Kraftst.ltg.	107117	37,19 €	81	Fiber-Dichtring für Schraubstutzen 12x16x1,3	107097	0,60 €
82	Schlitz-Senkschraube, spez Vergaserdeck	107056	2,39 €	82	Schlitz-Senkschraube spez. Vergaserdeckel	107856	2,39 €
83	Zahnscheibe 6,4 verzinkt. Vgl.-No: N006797006342	107051	0,24 €	84	Vierkantschraube Vergaserdeckel	107078	5,53 €
85a	Schwimmer für Solex 44 PHH Vgl.-No: A0000711143	107843	99,16 €	86	Schwimmernadelventil M12 f. Solex	107080	39,84 €
86	Distanzring Schwimmernadelventil	107067	1,57 €	87	Leerlaufdüse Gr.55, 190SL spät	107073	10,29 €
87	Leerlaufdüse Gr.50, 190SL früh	107072	7,53 €	88	Leerlaufgemischreg.- Schraube Solex	107032	5,40 €
92	Luftkorrekturdüse Gr.180, 1.St.	107091	10,92 €	93	Luftkorrekturdüse Gr.160, 2.St.	107089	11,04 €
96	Fiber-Dichtring am Vergaser 6X10X1; 190SL	107059	0,19 €	97	Einspritzrohr für Beschl.-Pumpe	107071	84,49 €
101	Dichtring für Kugelventil Vgl.-No: A0000710560	107088	2,69 €	102	Hohlschraube M6 X 0,75 X 15, verz. z.B.Leckleitung	107027	10,95 €
105	Hauptdüse, Gr. 130 (1.Stufe) Vgl.-No: A0000713435	107066	16,09 €	105	Hauptdüse Gr.120 (1.Stufe) SA	107062	19,52 €
105	Hauptdüse Gr. 115 (1.Stufe) SA	107064	4,99 €	106	Hauptdüse, Gr. 160 (2. Stufe) Vgl.-No: A0000715335	107065	6,55 €
107	Dichtring für Hauptdüsenträger	107069	1,80 €	112	Unterdruckschlauch für Membrandose	107096	6,66 €
126	Zerstäuber, I oder II Stufe	107126	172,55 €	129	Mutter M6 gelb verzinkt Vgl.-No: N304032006004	181023	0,18 €

09 Saugrohr und Kraftstoffpumpe

09.a Saugrohr, Kraftstoffpumpe und Luftfilter



Saugrohr- und Vergasergehäuse sind ab Motornummer ..921-5500709 (09.'55) im Spritzgussverfahren gefertigt (Sandguss abgelöst), als Erkennungszeichen s. Kanalform Dichtungen 7+8 im Bild. Sind Sammelrohr und Filtergehäuse nicht vorhanden oder kürzlich neu montiert worden, besteht i.d.R. ein Zusammenhang mit Weber-Vergasern. In diesem Fall prüfen, ob die Umgebungsteile (Stütze Nr. 9, Kraftstoffleitungen, Saugkanäle mit Kanalübergang) zur Montagesituation passend montiert sind.

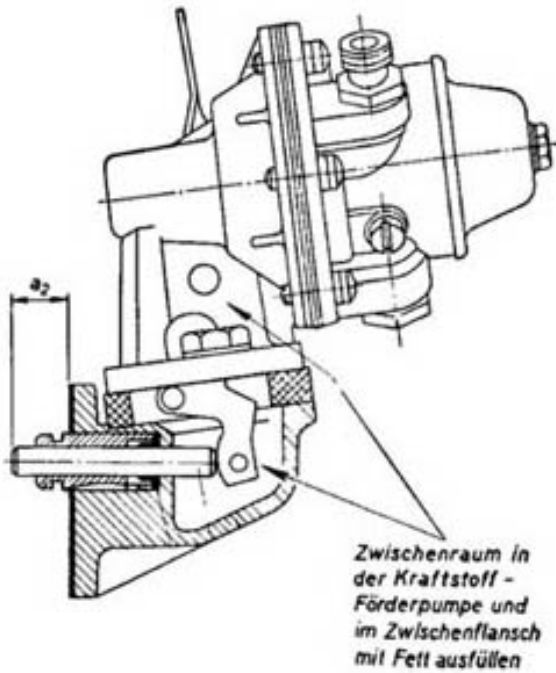
Wird der originale Ölbad-Nassluftfilter 1b nicht im engen Wartungstakt geölt, dann filtert er die Luft nicht. Abhilfe schafft ein versteckter Modern-Einsatz nach Gehäuseumbau.

	Dichtung 190SL, M110 früh Vgl.-No: A1300910080	109804	2,25 €		1m Kühlwasserschlauch 12/19mm	250823	7,14 €
1	Luftfilter 190SL, komplett Vgl.-No: A0010944302	114620	1.142,96 €	1b	Rep.-Satz/ Umrüstkit Filterpatrone	114605	329,00 €
1b	Luftfiltereinsatz 190 SL Gummikokos	114400	21,00 €	2a	Splint zB Filterspanne 3x28	314029	0,32 €
2	Dichtring, Luftfilterdeckel Vgl.-No: A0000940479	109025	15,35 €	2a	Filterverschluss "Blattfeder" Vgl.-No: A0000940155	314825	9,98 €
3	Luftfilterhülse 190SL Vgl.-No: A0000949102	114610	94,22 €	4	Dämpfungsunterlage an Luftfilter	109020	27,19 €
5	Luftschlauch am Saugrohr Vgl.-No: A1210940182	109880	53,10 €	5	Luftschlauch am Saugrohr Vgl.-No: A1210940182	109800	94,80 €
5	Schelle für Luftschlauch Vgl.-No: A1209950401	209004	2,77 €	5	1m Schellenband, glatt, 9mm breit	109030	4,00 €
5	Produktersatz: Windklammer für 9mm Schellenband	109035	2,09 €	6a	Luftsaugrohr bis Motor :5500708	109102	1.499,00 €
6	Luftrohr 190SL, ab Version "Spritzguss"	109100	1.100,75 €	7	Dichtung Saugrohr an Sandguss- Vergaser	109743	8,33 €
7	Dichtung Saugrohr an Sandguss-	109043	9,13 €	8	Dichtung, Ansaugrohr "Spritzguss"	109045	5,00 €

8	Vergaser Dichtung, Ansaugrohr "Spritzguss" 109245	3,49 €	9	Strebe für Luftrohrabstützung Vgl.-No: A1210940043	109105	35,71 €
10	Tellerscheibe, div. Befestigungen M8 109107	3,19 €	12	Hülse an Lichtmaschine und Strebe 199024		9,57 €
13	Abstandring, Strebe unten Vgl.-No: 109106 A1211550051	11,54 €	15	Schraube M6 x 18, zB Luftfilter 190SL, Hauben div. 109024		0,38 €
16a	Halter, Saugrohrstütze .921 'ab Baujahr 58-> Ende 101072	36,03 €	16	Halter, Saugrohrstütze Motornummer bis 921.8501731 101071		15,10 €
16a	Halter, Saugrohrstütze Motor 121.928 101073	51,23 €	17	Scheibe, Gummiflansch/Saugrohr 107013		3,99 €
18	Gummiflansch Vergaser Saugrohr 107711	7,09 €	18	Gummiflansch mit Metalleinlage 107811		84,17 €
20	Distanzhülse Vgl.-No: A1219910340 107012	5,99 €	22	Ansaugkanal 190 SL 114900		919,99 €
23	Einschraubstutzen, Ansaugkanal 114030	39,76 €	24	Alu Dichtring 22 X 27 X 1,3 Vgl.-No: N007603022100 199924		0,60 €
25	Verschlussschraube M22 mit Bund 114035	24,61 €	27	Verschlussschraube M24 konisch, ohne Bund 114025		8,98 €
28	Übergangsstutzen am Ansaugkanal 114020	28,19 €	29	Rücklaufleitung, Ansaugk.Wapu. 114045		49,36 €
30	Klemmring an Ausgleichsleitung 114026	7,12 €	31	Überwurfschraube an Ausgleichsleitung M18X1,5 114027		14,88 €
32	Rohr für Ausgleichsleitung Vgl.-No: 114028 A1211410108	7,35 €	33	Verschlussschraube M18 konisch, o.Bund 114031		12,79 €
34	Schraubstutzen 190SL, zum T50 Vgl.-No: A1214290039 114032	25,59 €	35	Ansaug-Auspuffdichtung ELRING Vgl.-No: A1151420780 114000		8,53 €
36	"Thermag"-Mutter M10 SW14 verkupfert, mit Klemmteil 114008	1,25 €	37	Unterlegscheibe zB. Krümmer an Motor 114007		9,98 €
45	Kraftstoffleitung, Löt-T, zu Solex+109090 107009	249,90 €	46	Überströmleitung 190SL spät Vgl.-No: A1210700835 107108		164,99 €
46a	Endstück Überströmleitung, gelb verzinkt 107847	32,49 €	46a	Endstück Überströmleitung Vgl.-No: A1210700935 107047		36,77 €
47	Schelle an Überströmleitung für Durchm. 8mm 107044	9,75 €	48	Befestigungsschelle, Durchmesser 10mm 107053		13,20 €
49	1m Kraftstoffschlauch ID 7,5mm, außen Textil 947046	4,99 €	49	1m Kraftstoffschlauch 7,5/13,5mm glatt 247007		8,50 €
51	Kraftstoffleckleitung 190SL Vgl.-No: 107024 A1210700135	163,20 €	52	Hohlschraube M6 X 0,75 X 15, verz. z.B. Leckleitung 107027		10,95 €
53	Fiber-Dichtring am Vergaser 6X10X1; 190SL 107059	0,19 €	55	Schelle für Kraftstoffleitung 10mm 107038		47,66 €
63	Einschraubtülle Kraftstoffschlauch- Anschluss 409012	6,19 €	63	Schraubstutzen Benzinpumpe M12/M14 109011		25,57 €
64	Fiber-Dichtring für Schraubstutzen 12x16x1,3 107097	0,60 €	65a	Kraftstoffpumpe Pierburg 509090		97,28 €
65a	Pierbg-Pumpe/8 Vers I, Marke Pierburg 509092	70,50 €	65	Benzinpumpe 190SL, Ponton, mit Handhebel 109090		308,88 €
66	Federring für M5 Zylinderschrauben 199041	0,10 €	66	Rep.-Satz Kraftstoffpumpe Vgl.-No: A0005860009 109010		93,91 €
66	Schlitzschraube für Benzinpumpe 190SL 109190	0,18 €	67	Isolierflansch zB. bei Benzinpumpe 109001		8,32 €
67	Innensechskantschraube M8 X 28 109008	1,99 €	68	Dichtung, Benzinpumpe/Iso- Flansch 109002		1,88 €
70	Hutmanschette Zwischenflansch Vgl.-No: A1800910091 109005	5,95 €	73	Dichtung 190SL, M110 früh Vgl.-No: A1300910080 109004		0,51 €

09.b Info Benzinpumpe

Dieser Pumpentyp entspricht der 190SL Originalausrüstung, kann aber durch mechanische Pumpen aus dem freien "zeitwertgerechten" Markt ersetzt worden sein. Häufig: nachgerüstete Zusatzfilter in der Druckleitung. Bei Rückrüstung bitte die Anschlüsse der Saug- und Druckleitung, Reservehahn und Stößelflansch prüfen. Die Lage von Saug- /Druckanschluss kann durch Um-Montieren der Gehäusehälfte verdreht werden. Intakte Pumpen leisten drehzahlabhängig ca. 0,15 bar (Anlassdrehzahl) bis 0,3 bar und 35Ltr/h (bis 70 Ltr/h bei hohen Drehzahlen). Angrenzend an Maß a2 ergibt sich als Differenz zum Nockengrundkreis im Motor das erforderliche Spiel von 0,4 - 0,5mm, bitte prüfen: zu geringes und überhöhtes Lüftungsspiel vermindern den Membranweg und erhöhen den Verschleiß. Der Membran-Lochkreis von 70mm ist Erkennungszeichen für die Kompatibilität (Pumpe SLS 109090, Rep.-Satz SLS 109010). Zeitgenössische Umrüstungen wurden auch durch elektrische Pumpen vorgenommen, ggf. unter Wegfall des Reservehahns und in Verbindung mit Weber-Vergasern.



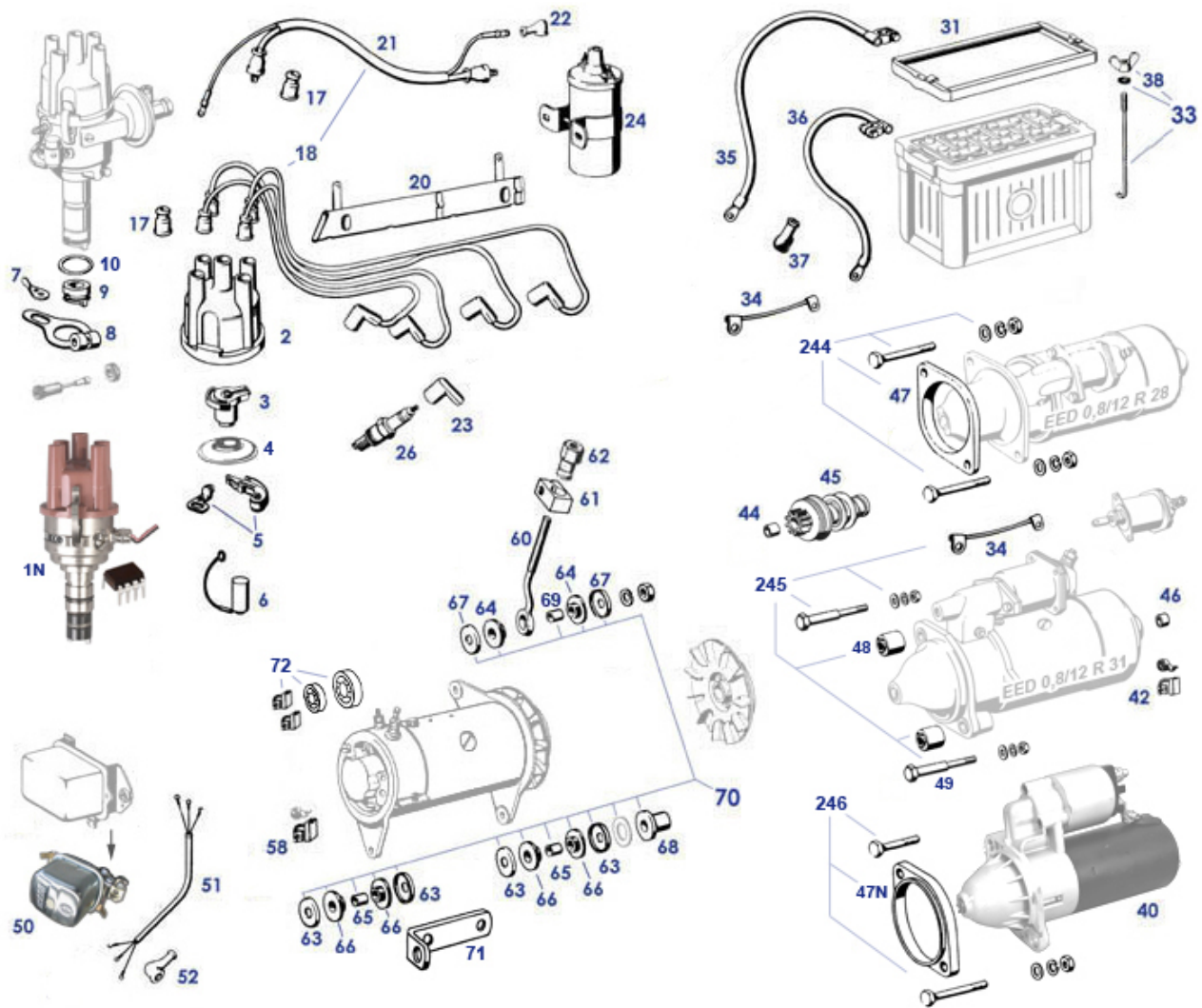
Orig.-Pumpe mit Handhebel

Durch Umbau sind häufig kleinere Nachrüst-Pumpen vorzufinden, teils mit geänderten Leitungsanschlüssen !

pump	Isolierflansch zB. bei Benzinpumpe 109001	8,32 €	pump	Dichtung, Benzinpumpe/Iso-Flansch 109002	1,88 €
pump	Dichtung 190SL, M110 früh 109004 Vgl.-No: A1300910080	0,51 €	pump	Hutmanschette Zwischenflansch 109005 Vgl.-No: A1800910091	5,95 €
pump	Rep.-Satz Kraftstoffpumpe Vgl.-No: 109010 A0005860009	93,91 €	pump	Schraubstutzen Benzinpumpe 109011 M12/M14	25,57 €
pump	Benzinpumpe 190SL, Ponton, mit Handhebel 109090	308,88 €	pump	Schlitzschraube für Benzinpumpe 190SL 109190	0,18 €

15 Motorelektrik

15 Motorelektrik



Zündverteiler:

Die Einbausituation am M121 lässt Montage verschiedenster Bosch-Zündverteiler zu, die optisch kaum von der Erstausrüstung unterscheidbar sind. Erforderlich für die richtige Zuordnung von Kontaktsätzen erbitten wir Angabe der Typenkenung (beginnend mit "VJ...") oder die Bosch-Teilenummer oder alternativ ein Foto des alten Kontaktsatzes. Zu moderneren Bosch-Verteilern aus späterer Ersatzteilversorgung (Alu-Gehäuse anstelle schwarzem Guss-Gehäuse) werden Einzelteile mit Hinweis "A" (anstelle "G") zugeordnet. Ein elektronischer Zündverteiler kann günstiger sein als die Überholung eines verschlissenen Bosch-Verteilers.

Generator:

190SL wurden mit einen 12V/160W Gleichstromgenerator (Lichtmaschine) der abgebildeten Bauform ausgestattet. Serie oder abweichende Varianten (zB. ehemals bestellbare Sonderausstattung 300W, oder 240W aus verwandten Motoren wie Ponton 220) erfordern kompatible Lichtmaschinenregler. Ersatz/Überholung von Lichtmaschinen kann von SLS leider nicht vermittelt werden. Die Befestigung wurde im Zusammenhang mit auf M10 vergrößertem Motorarm-Stehbolzen Ende 1959 geändert.

Starter:

Mit Motor 121.921-7500129 erfolgte ein Wechsel von Typ EED 0,8/12 "R28" auf den Typ "...R31" (RHD ab Beginn), welcher eingepresste Silentbuchsen hatte & Stufenbolzen sowie ein Masseband (Klick 34) erforderte; unter Wegfall des Abstränges. SLS kann keine neuen Original-Bosch-Anlasser anbieten, Überholungen aber auf Anfrage. Oder alternativ eine Variante mit modernisiertem Innenleben (Getriebe im Starter), wodurch neuerdings wieder ein Zwischenflansch zur Zentrierung und andere Bolzen nötig sind.

Zündspule "Pertronix Flamethrower-554702 I"	152,32 €	Sechskantschraube galv.verzinkt M12 x 90, SW19	115249	2,33 €	
Federring M10, verzinkt, für Sechskantschr.	299328	0,38 €	Anlasser überholt,190SL, Altteil	115200	737,80 €
Mutter M12 X 1,5 verzinkt Vgl.-No: N000934012013	233046	1,58 €	Federring B12, galv. verzinkt, 8µm	233042	0,39 €
Endstück Zündkabel, mit Eindrehgewinde	515999	2,25 €	Steckergehäuse, für 3x 6,3 Flachpolcrimp,zB Regler	254080	7,28 €

	Bolzen M12 x 80 zn gelb 8.8, zB Anlasser bis 1957	115044	2,06 €		Sechskantschraube galv.verz., M12 x 75, SW19	115248	2,01 €
	Sechskantmutter M10 (SW17), feuerverzinkt	199148	0,57 €		Scheibe, LiMa-Befestigung vorn	115013	4,59 €
	Mutter M12 x 1,5, z.B. Querstrebe	235229	0,65 €	1	siehe 215826, Satz Klammer '61-'72	215026	1,64 €
1N	1-2-3 electronic Zündverteiler zB.190SL	115801	317,79 €	1N	Umrüst-Kit Ignitor-II für 190SL VJ/VJR/VJUR 4BR	115703	535,50 €
1N	1-2-3 Verteiler div 4-Zyl, bitte Motornummer	515801	355,00 €	2	Verteilerkappe, zu Alu-Ersatzverteiler	115035	30,40 €
2	Verteilerkappe Vgl.-No: A0001582402	115005	79,90 €	2	Verteilerkappe ab 5500937 bis 024547, Bosch	115006	98,19 €
2	Verteilerkappe ab 5500937 bis 024547 Phenolh.	115025	37,39 €	3	Verteilerläufer 190SL, R113"G" BERU	115004	15,73 €
3	Verteilerläufer 190SL entstört	115024	18,80 €	3	Verteilerläufer 190SL, R113"G" Bosch	215804	45,73 €
3	Verteilerläufer 180a-190SL Phenolharz	115026	16,91 €	4	Staubschutzdeckel im Verteiler div. Bosch 4+6-Zyl	215012	8,50 €
5	Kontaktsatz "G" 230 SL - 280 SL Bosch	215003	18,15 €	5	Kontaktsatz 190SL ab 024548, Bosch NOS	115809	58,42 €
5	Kontaktsatz 190SL ab 024548 m.orig-Vert	115009	84,14 €	5	Kontaktsatz ab 55009 bis 024548, 190SL	115001	9,59 €
6	Kondensator ohne Halter, Beru Vgl.-No: A0001568101	215807	4,39 €	6	Kondensator für "A" mit Klemme-1-Ltg., Bosch	215037	8,51 €
6	Kondensator "früh" (m.Halter) Vgl.-No: A0011567401	115008	7,31 €	6	Kondensator R113, 190SL ohne Halter, Bosch	215007	5,09 €
7	Zünd-Verstellxenter, spät Vgl.-No: A1801500224	115074	44,39 €	8	Abstandsring, Verteilerarretierung	115077	3,89 €
8	Spannflansch Verteilerhals 1958-68 div.	115073	31,32 €	9	Mitnehmerstück diverse Verteiler 4+6-Zylinder	215036	24,81 €
10	Dichtring ID 21,5 / Oval H4,75 zB Verteilerhals	715229	0,48 €	17	1m Zündkabel Silikon schwarz Vgl.-No: A1101591818	215116	8,77 €
17	Gummischutzkappe ab Zündkabel Verteiler	215815	2,73 €	18	Zündkabelsatz 180-190b,c,SL früh	115101	118,44 €
18	Gummikappe ID 11mm zB für Kerzenstecker	515998	0,87 €	18	Zündkabelsatz 180-190b,c,SL spät 1KOhm	115102	127,33 €
20	Federring A6, verzinkt Vgl.-No: N912004006102	181028	0,18 €	20	Sechskantschraube M6 x 10 gelb verz.	299997	0,35 €
20	Schutzrohr für Zündkabel Vgl.-No: A1211500319	115110	70,46 €	21	Zündkabel, Zündspule zum Verteiler	115050	45,82 €
23	Kerzenstecker entstört, abgewinkelt, 1kOhm,Bakelit	115056	18,56 €	24	Zündspule 190SL spät, div.weitere, Beru	115702	49,98 €
24	Zündspule "Pertronix Flamethrower II"	554711	138,64 €	24	Zündspule 190SL spät, div.weitere, NGK	115602	43,85 €
24	Zündspule 190SL spät, div.weitere, Bosch	115002	52,73 €	26	Zündkerze NGK BP7ES Vgl.-No: A0031591403	215019	3,39 €
31	Batterie-Spannrahmen Vgl.-No: A1215400123	154075	73,90 €	33	1 Stück Spannschraube m. Fl.-Mutter+U.-Scheibe	154086	7,97 €
34	Masseltg. Anlasserfl/Stirnwand	154107	43,99 €	34	Masseleitung Anlasser/Getriebe, zu EED ...R31	154006	36,99 €
35	Batterie-Masseleitung, 90cm Vgl.-No: A1215400031	154598	83,90 €	36	Anlasserleitung (+) 190SL Vgl.-No: A1215400030	154599	105,90 €
37	Gummikappe groß für Starterkabel	254126	7,16 €	37	Gummikappe Starterkabel, kleine Ausführung	754026	6,14 €
37	Gummikappe zB. Anlasserleitung	154056	5,71 €	38	Flügelmutter M6, gelb verzinkt	154089	2,55 €
40	Anlasser, Alternativprodukt, passend 190SL *	115800	369,50 €	44	REST! Laufbuchse Starter, d12,5xD16,5xL14	115031	8,95 €
45	Ritzel mit Rollenfreilauf 190SL	115830	249,50 €	46	Laufbuchse Starter d12,5xD16,5xL11,5	115032	0,95 €
47	Anlasser-Anbauflansch .921 LHD->7500128, D10mm	115045	174,73 €	48	Silentbuchse, für Bosch-Anlasser 57-63	115046	66,02 €
49	Anlasserschraube zB M.921 Vgl.-No: A1211510071	115049	16,01 €	50	Regler für 20A Gleichstrom LiMa, 190SL	115766	261,80 €
50	Gleichstromregler-Ausweichteil 14V 30A BOSCH	415066	217,87 €	50	Gleichstromregler 14V/11A (130W) Bosch, elektr.	415065	219,41 €
51	Leitungssatz (Lima zum Regler)	154008	62,00 €	52	Gummikappe, E-Anschlüsse div.LiMa/Zünd,	254051	3,25 €
58	Satz (1 Paar) Kohlebürsten 190SL Lima	115814	9,59 €	60	LiMa Spannschraube LHD bis M015137	115042	170,00 €
60	Spannschraube LiMa LHD, großes Auge (für M10 Bef)	115023	191,24 €	61	Klemmstück mit Gewinde, zu 115059	115022	23,92 €

62	Mutter, LiMa-Spannschraube M8 SW17, zu 115022	115059	11,31 €	63	Tellerscheibe, div. Befestigungen M8	109107	3,19 €
64	Gummilager LIMA an Träger spät	115819	4,26 €	65	Hülse an Lichtmaschine und Strebe	199024	9,57 €
66	Gummilager, LIMA an Strebe, zB zu Hülse 115040	115817	1,75 €	67	Tellerscheibe z.B. Lima-Spannschraube spät	115093	5,02 €
68	Abstandhülse 25,5mm, ab'56 Vgl.-No: A1211550053	115038	19,11 €	69	Hülse LiMa-Befestigung früh Vgl.-No: A1209910340	115040	6,66 €
69	Hülse LiMa-Befestigung spät	115041	5,59 €	71	Haltewinkel Lichtmaschine LHD Vgl.-No: A1211550835	115057	30,13 €
72	Reparatursatz Lichtmaschine 160W (190SL Serie)	115815	44,15 €	244	Teilesatz Anlasserbefestigung '55-'57, "EED...28"	115244	80,28 €

15.i Info Zündkerzen

Die Kerzentypen Bosch W5... bis W8... können Sie bei uns bestellen, wie auch die NGK BP8... bis BP5...

Die Tabellen zeigen Auszüge aus den Hersteller-Empfehlungen. Ein Ausweichen auf einen "benachbarten" Wärmewert-Index kann sinnvoll sein, je nach Einsatzbedingungen und Zustand von Motoren. Bosch: hohe Kennziffer = heiße Kerze = schnelles Freibrühen niedrige Kennziffer = kalte Kerze = geringe Gefahr von Glühzündung NGK: u m g e k e h r t

200 (Typ 115)	01.68 - 01.77	W 6 DC	0,6
200 (Typ 123) Mot. M 102	06.80 -	H 7 DC	0,6
200 (Typ 123) Mot. M 115	02.76 - 07.80	W 7 DC	0,6
220 (Typ 115)	01.68 - 07.73	W 6 DC	0,6
230 (Typ 114) 6 Zyl.	01.68 - 11.76	W 6 DC	0,7
230 (Typ 115) 4 Zyl.	08.73 - 12.76	W 6 DC	0,6
230 (Typ 123) Mot. M 102 K-Jetronic	04.80 -	H 7 DC	0,6
230 (Typ 123) Mot. M 115	02.76 -	W 7 DC	0,6
250 (Typ 114) Mot. 114	09.76 - 08.78 USA	W 6 DC	0,6
230 G	03.79 -	W 7 DC	0,6
250 (Typ 114) Mot. 114	07.72 - 06.72	W 6 DC	0,6
250 (Typ 114) Mot. 130	01.68 - 08.71 USA	W 6 DC	0,6
250 (Typ 123)	02.76 -	W 6 DC	0,6
280 (Typ 108)	01.68 - 11.72	W 7 DC	0,7
280 (Typ 108, 111) Einspr.	01.68 - 08.71 USA	W 6 DC	0,6
280 (Typ 108, 111) 3,5 Ltr.	06.72 - 02.77	W 6 DC	0,7
280 (Typ 114)	09.74 - 08.76 USA	W 7 DC	0,6
280 (Typ 114) D-Jetronic	06.72 - 01.77	W 6 DC	0,6
280 (Typ 116) D-Jetronic	09.72 - 07.76	W 6 DC	0,6
280 (Typ 116) K-Jetronic	08.76 -	W 7 DC	0,6
280 (Typ 116) USA	09.74 - 08.76	W 6 DC	0,6
280 (Typ 116) 150 PS	01.76 -	W 7 DC	0,6
280 (Typ 116) 150 PS	08.72 - 12.75	W 6 DC	0,6
280 (Typ 123)	02.76 -	W 7 DC	0,6
280 (Typ 126)	08.76 -	USA	0,6
280 (Typ 126)	12.79 -	W 7 DC	0,6
280 SL (Typ 113)	01.68 - 03.71	W 6 DC	0,7
280 SL (Typ 107) D-Jetronic	08.74 - 05.76	W 6 DC	0,6
280 SL (Typ 107) K-Jetronic	08.76 -	W 7 DC	0,6
300 (Typ 109) Mot. 130	01.68 - 08.72	W 6 DC	0,7
300 (Typ 109) 3,5 Ltr.	01.70 - 02.77	W 6 DC	0,7
300 (Typ 109) 4,5 Ltr.	09.71 - 08.72 USA	W 7 DC	0,6
300 (Typ 109) 6,3 Ltr.	08.68 - 08.72	W 7 DC	0,6
350 (Typ 116) D-Jetronic	08.72 - 02.76	W 6 DC	0,6
350 (Typ 116) K-Jetronic	03.76 -	W 7 DC	0,6
350 SL (Typ 107) D-Jetronic	09.71 - 02.76	W 6 DC	0,6
350 SL (Typ 107) K-Jetronic	05.71 - 02.76	W 7 DC	0,6
380 (Typ 126)	10.80 -	USA	0,6
380 SL (Typ 107)	07.80 -	W 7 DC	0,6
380 SL (Typ 107)	09.80 -	USA	0,6
450 (Typ 116) D-Jetronic	01.73 - 11.75	W 6 DC	0,6
450 (Typ 116) D-Jetronic	01.73 - 11.75 NV	W 7 DC	0,6
450 (Typ 116) D-Jetronic	09.72 - 08.74 USA	W 7 DC	0,6
450 (Typ 116) 6,9 Ltr.	09.74 - 08.75 USA	W 6 DC	0,7
450 (Typ 116) K-Jetronic	12.75 -	W 7 DC	0,6
450 (Typ 116) 6,9 Ltr.	09.75 -	USA	0,6
450 (Typ 116) 6,9 Ltr.	07.75 -	W 7 DC	0,6
450 SL (Typ 107) D-Jetronic	01.73 - 11.75	W 6 DC	0,6
450 SL (Typ 107) K-Jetronic	09.71 - 08.74 USA	W 7 DC	0,6
450 SL (Typ 107) K-Jetronic	09.74 - 08.75 USA	W 6 DC	0,7
450 SL (Typ 107) K-Jetronic	12.75 -	USA	0,6
450 SL (Typ 107)	09.75 - 02.80	W 7 DC	0,6
500 (Typ 126)	12.79 -	W 7 DC	0,6
500 SL (Typ 107)	03.80 -	W 7 DC	0,6
600 (Typ 100)	09.64 - 08.72 USA	W 7 DC	0,6

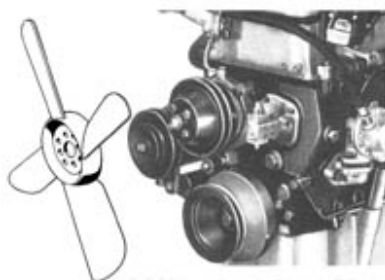
Quelle: Bosch 1981/1982

Quelle: NGK 2006

170 B	(W170)	1.7 30	08.1981-10.1952	M 136.922	4	0,6	BP6ES
170 BV	(136)	1.7 33	1953- 1955		4	0,6	BP6S
170 V	(136)	1.7 28	1947- 1950		4	0,6	BAL
170 V	(W170)	1.7 33	08.1948-05.1950	M 136.920	4	0,6	BP6S
180	(120)	1.8 48	1953- 1955	M 121.81 / 121.923	4	0,6	BP6ES
180	(W120)	1.8 48	07.1953-12.1952	M 136.925	4	0,6	BP6HS
190	(121)	1.9 55	1959- 1960	M 121.820 B1 Verdr.3,5 l	4	0,7	BP6ES
190	(121)	1.9 55	1953- 1962	M 121.81 Verdr.3,7 l	4	0,6	BP6HS
190 E	(201)	2.0 80	01.1952-08.1955	M 102.91.952	4	0,6	BP6ES
190 SL	(121)	1.9 77	01.1955- 1965	M 121.921	4	0,6	BP7ES
190 SL	(121)	1.9 55	1953- 1962	M 121.81	4	0,6	BP7ES
200	(118)	2.0 70	08.1948-12.1952		4	0,6	BP6ES
200	(123)	2.0 82	02.1976-08.1980	M 115.939/939	4	0,7	BP6ES
200	(123)	2.0 74	06.1980-11.1985	M 102.920/920	4	0,6	BP6ES
200 (R)	(115)	2.0 83	01.1983-03.1977	M 115.923/926	4	0,7	BP6ES
200 „Heckhauser“	(110)	2.0 70	07.1965-02.1968		4	0,6	BP6ES
208	(105)	2.3 63	01.1975-08.1982	M 115.955/972	4	0,7	BP6ES
219	(105)	2.2 63	1958- 1959	180.921	6	0,6	BP7EX
220 (R)	(115)	2.2 88	01.1983-05.1973	M 115.920/924	4	0,7	BP6ES
220 a	(180)	2.2 83	01.1954-12.1954	M 180.921	6	0,6	BP6HS
220 b	(111)	2.2 70	08.1959-08.1965	180.940	6	0,7	BP6ES
220 s	(108)	2.2 74	1959- 1959	180.924	6	0,7	BP6ES
220 SB	(111)	2.2 81	08.1959-08.1965	180.940/941	6	0,7	BP6ES
220 SE	(126)	2.2 85	01.1968-08.1968	M 127.980	6	0,6	BP7EX
220 SEB	(111)	2.2 88	1959- 1965	127.982	6	0,6	BP7ES
220 SEB Coupe	(111)	2.2 88	1961- 1965	127.982	6	0,6	BP7ES
220 SEB Cabrio	(111)	2.2 88	1961- 1965	127.982	6	0,6	BP7ES
230	(110)	2.3 88	01.1968-07.1969	M 130	6	0,6	BP6ES
230	(110)	2.3 77	08.1965- 1966		6	0,6	BP6ES
230	(123)	2.3 80	02.1976-03.1981	M 115.954	4	0,7	BP6ES
230 ECE	(123)	2.3 100	04.1980-12.1985	M 102.980	4	0,6	BP6ES
230 E	(123)	2.3 100	04.1980-12.1985	M 102.982	4	0,6	BP6ES
230 G	(460)	2.3 86	03.1979-02.1993	M 115.972	4	0,6	BP6ES
230 GE	(460)	2.3 82	04.1982-08.1992	M 102.981	4	0,6	BP6ES
230 SL	(111)	2.3 88	08.1965-01.1968	M 180.917/950	6	0,6	BP7ES
230 SL „Pagoda“	(113)	2.3 110	01.1968-08.1971	M 127.981	6	0,6	BP7ES
230.4 (R)	(115)	2.3 81	08.1972-12.1976	M 115.951	4	0,7	BP6ES
230.6 (R)	(114)	2.3 88	01.1968-11.1976	M 180.954/955	6	0,6	BP7ES
230.6	(114)	2.5 86	1967- 1973	M 114	6	0,6	BP6ES
250	(125)	2.5 95	02.1976-07.1985	M 123.920/921	4	0,7	BP6ES
250 (R)	(114)	2.5 86	06.1972-11.1976	M 130.923/923	6	0,7	BP6ES
250 (R)	(114)	2.5 85	01.1968-08.1972	M 114.923/923	6	0,6	BP7ES
250 C (W114)	(113)	2.5 86	06.1972-11.1976	M 127.981	6	0,6	BP7ES
250 C	(114)	2.5 86	1968- 1973	M 114.920	6	0,6	BP6ES
250 CE	(114)	2.5 110	1968- 1972	M 114.930	6	0,6	BP7EX
250 S	(108)	2.5 86	08.1965- 1967	M 128.980	6	0,6	BP6ES
250 SE	(108)	2.5 110	08.1965- 1967	M 129.980/981	6	0,6	BP7EX
250 SL „Pagoda“	(113)	2.5 110	01.1968-01.1968	M 129.982	6	0,6	BP7ES
250 SL	(113)	2.5 110	01.1968-08.1981	M 110.923	6	0,7	BP6ES
280 (R)	(114)	2.8 118	06.1972-02.1977	M 110.921/921	6	0,7	BP6ES
280 C (W114)	(113)	2.8 118	06.1972-02.1977	M 110.921	6	0,7	BP6ES
280 C (W114)	(113)	2.8 130	06.1972-02.1977	M 110.981	6	0,7	BP6ES
280 E (R)	(114)	2.8 130	06.1972-11.1976	M 110.984/988	6	0,7	BP6ES
280 E (R)	(114)	2.8 136	06.1972-11.1976	M 110.981/991	6	0,7	BP6ES
280 S	(108)	2.8 110	01.1967-07.1972	M 128.920/921	6	0,6	BP6ES
280 S	(116)	2.8 115	01.1976-12.1976	M 110.922	6	0,7	BP6ES
280 S	(126)	2.8 115	12.1979-07.1985	M 110.924/926	6	0,7	BP6ES
280 SE (W111)	(111)	3.5 147	01.1968-12.1971	M 116.980	8	0,6	BP7ES
280 SE	(110)	2.8 118	01.1968- 1971	M 110.923	6	0,6	BP6ES
280 SESEL	(116)	2.8 136	01.1968-08.1972	M 130.980/924	6	0,6	BP7ES
280 SESEL	(116)	2.8 130	08.1976-07.1980	M 110.985	6	0,7	BP7ES
280 SESEL	(116)	2.8 136	08.1972-07.1980	M 110.983	6	0,7	BP7ES
280 SESEL	(126)	2.8 136	10.1979-07.1985	M 110.987/989	6	0,7	BP6ES
280 SESEL 3.5	(108)	3.5 147	01.1968-08.1972	M 116.980/990	8	0,6	BP7ES
280 SL	(107)	2.8 130	06.1976-07.1980	M 110.982/990	6	0,7	BP7ES
280 SL „Pagoda“	(113)	2.8 125	01.1968-08.1971	M 130.983	6	0,6	BP7ES
300 SL	(107)	3.0 130	06.1976-08.1981	M 110.982/986	6	0,7	BP6ES
300 D Ansauser	(180)	3.0 139	04.1951- 1962		6	0,6	BP6HS
300 E	(124)	3.0 130	01.1958-08.1965	M 102.980	6	0,6	BP6ES
300 SE	(112)	3.0 118	09.1961- 1965	180.984/985	6	0,6	BP6ES
300 SE Coupe	(109)	3.0 125	08.1965- 1967		6	0,6	BP7EX
300 SESEL	(109)	3.0 125	08.1965- 1967		6	0,6	BP7EX
300 SEL	(109)	3.0 120	1967- 1970	M 130	6	0,6	BP6ES
300 SEL	(109)	3.5 147	01.1970-07.1972	M 116.981	8	0,7	BP6ES
300 SEL 3.5	(108)	3.5 119	03.1971-08.1972	M 130.981	8	0,7	BP6ES
300 SEL 3.5	(108)	3.5 134	03.1976-02.1980	M 116.982/984	8	0,7	BP6ES
300 SL Coupe (Flügelhaier)	(106)	3.0 130	01.1968-08.1972	M 130.981	6	0,6	BP6ES
300 SL Coupe	(106)	1954- 1957			6	0,6	BP6ES
300 SL Roadster	(180)	3.0 158	03.1967-02.1967	198.980	6	0,6	BP7ES
308	(124)	3.0 83	01.1975-08.1980	M 115.955/972	4	0,7	BP6ES
350 SESEL	(116)	3.5 147	01.1976-01.1980	M 116.985	8	0,7	BP6ES
350 SESEL	(116)	3.5 147	08.1972-02.1976	M 116.983	8	0,7	BP6ES
350 SL/SLC	(107)	3.5 144	03.1976-02.1980	M 116.982/984	8	0,7	BP6ES
380	(126)	3.8 150	02.1978-08.1985	M 116.981/983	8	0,7	BP6ES
380 SL/SLC	(107)	3.8 160	07.1980-08.1985	M 116.980/982	8	0,7	BP6ES
408	(107)	4.0 161	01.1975-08.1982	M 115...	4	0,7	BP6ES
450 SESEL	(116)	4.5 161	02.1975-10.1980	M 117.985	8	0,7	BP6ES
450 SESEL	(116)	4.5 161	08.1972-07.1980	M 117.983	8	0,7	BP6ES
450 SL	(107)	4.5 161	09.1975-10.1980	M 117.982/985	8	0,7	BP6ES
450 SL	(107)	4.5 161	09.1975-10.1980	M 117.982/985	8	0,7	BP6ES
450 SL 5.0	(107)	5.0 177	09.1978-02.1980	M 117.980	8	0,7	BP6ES
500 SL	(107)	5.0 177	03.1980-08.1981				

20, 50 Motorkühlung

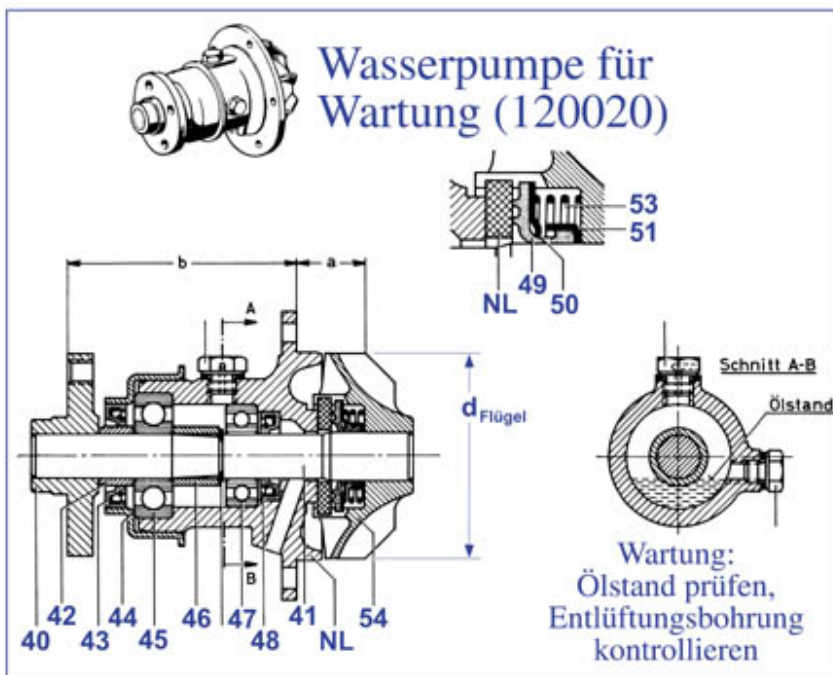
20.a Info Wasserpumpen



190SL (hier M121.921)
4-Loch Nabe
für Riemenscheibe



Auch verwendbar:
"Wartungsfreie" Pumpen



Wartung:
Ölstand prüfen,
Entlüftungsbohrung
kontrollieren

Pumpen für 4-Loch Riemenscheibe:

Artikel

- 120017 ->58, wartungsfrei Ersatz
- 120018 58->, wartungsfrei Ersatz
- 120020 58->, zerlegbar, original

"->58" =bis Motor M121.921 8501222 (Mai '58)
Wasserpumpe mit 60mm Flügelrad $d_{\text{Flügel}}$

"58->" =ab Motor M121.921 8501223 (Mai '58)
Flügelrad auf knapp 70mm vergrößert.
Betrifft außerdem Pumpengehäuse.

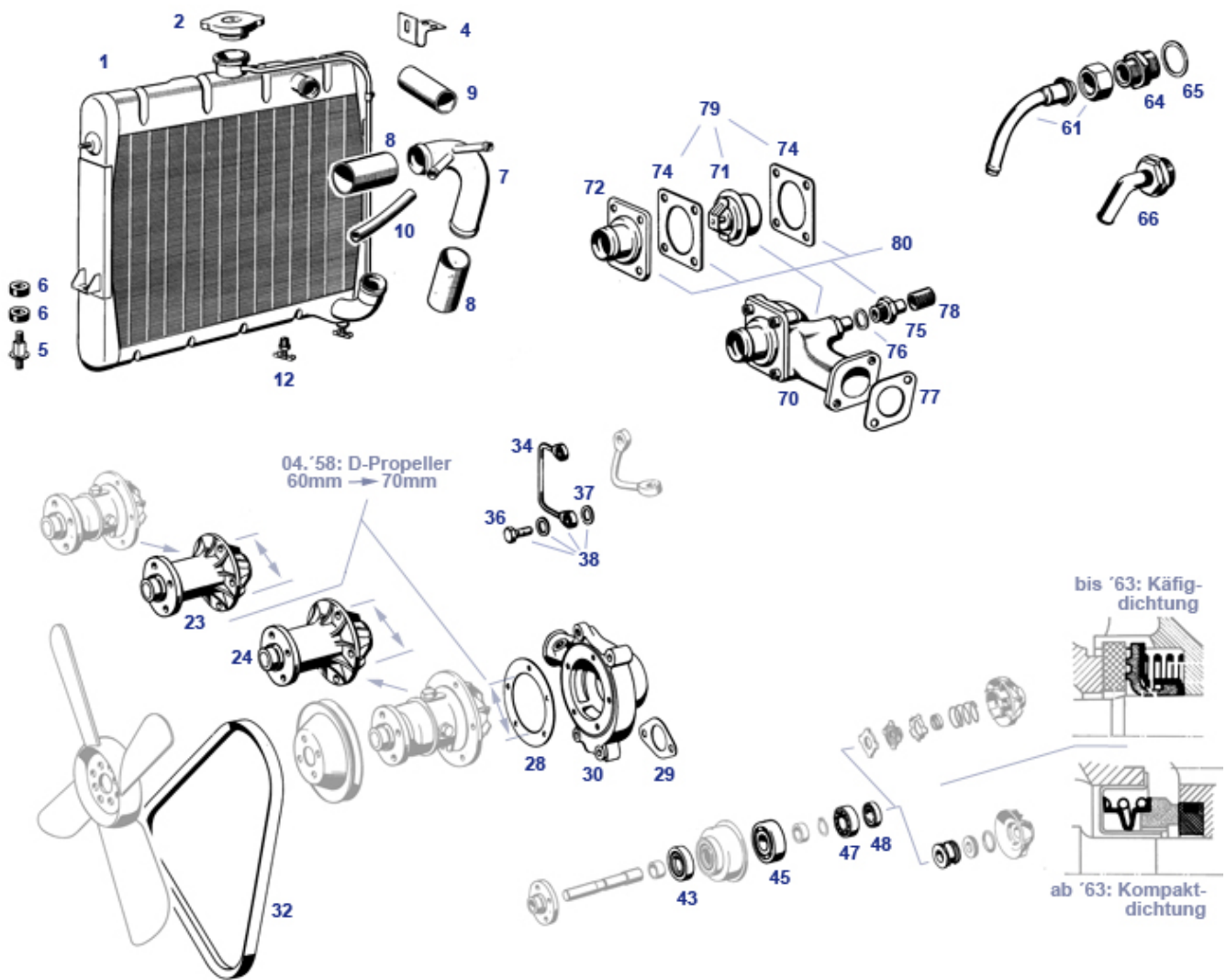
Pumpen für andere Fzg. auf Anfrage

(z.B. 3-Loch-Nabe. Bitte Länge angeben)

Achtung, viele Fahrzeuge sind modifiziert:
Wasserpumpen mit 3-Loch-Riemenscheiben ziehen
Änderungen nach sich. (Baulänge, Lüfterrad...)

diverse	Wasserpumpe Motor 114/115/180/127	420020	103,59 €	diverse	Wasserpumpe 75 mm wartungsfrei, 220020	3-Loch	99,96 €
diverse	Wasserpumpe 75 mm wartungsfrei, 3-Loch	420019	100,15 €	43	Dichtring für Originalwasserpumpe, vorn	120027	4,46 €
45	Lager in Wasserpumpe, vorn Vgl.-No: A0039814325	120025	5,50 €	47	Lager in Wasserpumpe, hinten Vgl.-No: A0006250362	120022	5,13 €
48	Dichtring für Originalwasserpumpe, hinten	120021	14,99 €	50	Schleifringkäfig an Wapu-Welle	120005	19,86 €
120017	Wasserpumpe wartungsfrei bis 1958	120017	73,90 €	120018	Wasserpumpe wartungsfrei ab Baujahr 1958	120018	78,90 €

20,50,83 Motorkühlung



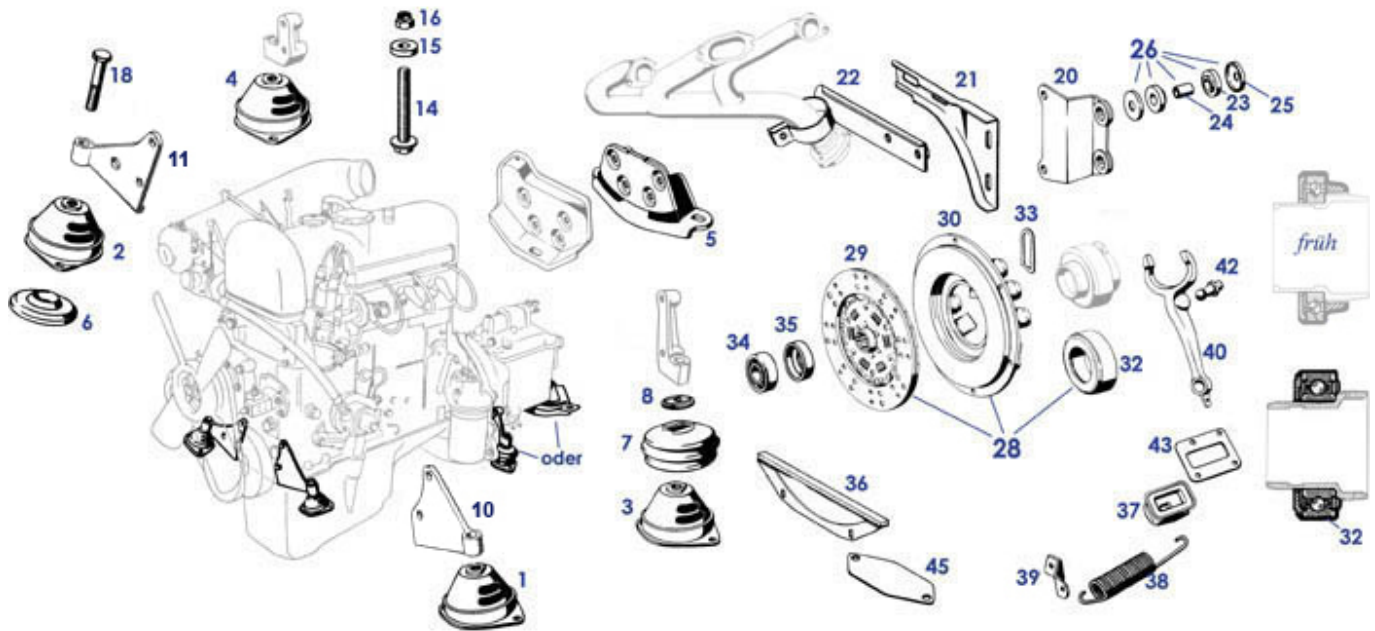
Die Bausituation lässt Montage abweichender Flügelräder zu, (z.B. 3-Loch, Ponton), mehr Info auf Seite 20.a "Wasserpumpen". Gebrauchte Wasserkühler lassen sich mit neuem Kühlnetz aufarbeiten, sofern alle äußeren Gehäuseteile vorhanden sind und nicht zu stark beschädigt. Vorherige Einsendung Ihres Altteils ist erforderlich.

	1m Kühlwasserschlauch 38/50, Continental	150205	61,24 €		Riemenscheibe 190SL Vgl.-No: A1212050010	120000	555,00 €
	1m Kühlwasserschlauch 32/44, Continental	150204	55,70 €		Schelle ca.20mm, Wasserrohr, Leitungen	183104	14,35 €
	Überwurfmutter M26, zB zu 120830	120831	10,82 €		Wasserpumpe 75 mm wartungsfrei, 3-Loch	420019	100,15 €
1	Kühler 190SL	150700	1.299,00 €	1	Kühlnetz 190SL	150220	349,99 €
1	Kühler 190SL Vgl.-No: A1215000203	150800	1.933,50 €	2	Kühlwasser-Deckel Kennziffer 100	150917	48,46 €
2	Kühlwasser-Deckel "100", zB W121 + W113	150017	29,75 €	4	Rechteckscheibe für Kühlerfeder	150023	8,12 €
4	Blattfeder für Kühlerbefestigung 190SL oben	150022	37,35 €	5	Befestigungsschraube f. Kühler, schwarz	150008	13,27 €
5	Befestigungsschraube f. Kühler, verzinkt	150708	13,49 €	6	Gummischeibe Kühlerträger Vgl.-No: A1205040182	150803	4,09 €
7	Kühlwasser-Verteilerrohr 190SL LHD REPR	150001	89,19 €	7	Kühlwasser-Verteilerrohr 190SL RHD REPR	150002	109,68 €
8	1m Kühlwasserschlauch 38/46mm NoName	150805	20,83 €	8	1m Kühlwasserschlauch I.D. 38mm "Handel"	150105	25,47 €
9	ca. 1m Kühlwasserschlauch 32/44mm	150104	15,35 €	9	Produktersatz: Windklammer für 9mm Schellenband	109035	2,09 €
9	1m Kühlwasserschlauch 32/44mm NoName	150804	20,83 €	9	1m Schellenband, glatt, 9mm breit	109030	4,00 €
12	Ablassventil am Kühler unten	150018	190,00 €	23	Wasserpumpe wartungsfrei bis 1958	120017	73,90 €

24	Wasserpumpe wartungsfrei ab Baujahr 1958	120018	78,90 €	27	Schraube M 8x16 Vgl.-No: N000933008131	142912	0,56 €
28	Dichtung Wasserpumpe Vgl.-No: A6162010080	120709	1,59 €	28	Dichtung Wasserpumpe Vgl.-No: A6162010080	120009	1,02 €
28	Schraube M6x16, z.B. Haubenscharniere, WaPu	299289	0,38 €	29	Dichtung, Wasserpumpe an Motor	220014	1,25 €
30	Wasserpumpengehäuse 180-190SL früh	120105	632,83 €	30	Pumpengehäuse NOS, für Flügelrad ab '58	120104	322,00 €
32	Keilriemen 190SL LHD 10 x 825 Vgl.-No: A0059971492	120100	4,20 €	32	Keilriemen 10 x 850, 190SL RHD, 220SE	120101	8,79 €
34	Entlüftungsleitung Wasserpumpe "gross" 05.58->	120041	49,99 €	36	Hohlschraube M8 X 1 X 17, galv. verz.	220010	2,48 €
37	CU-Dichtring 8x12x1mm, zB. für Hohlschraube	220011	0,10 €	43	Dichtring für Originalwasserpumpe, vorn	120027	4,46 €
45	Lager in Wasserpumpe, vorn Vgl.-No: A0039814325	120025	5,50 €	47	Lager in Wasserpumpe, hinten Vgl.-No: A0006250362	120022	5,13 €
48	Dichtring für Originalwasserpumpe, hinten	120021	14,99 €	52	Schleifring-Dichtring ab 09.1963	120003	5,41 €
61	Heizungsanschlußstutzen M921 früh, mit Mutter	120030	66,46 €	61	Rohr-Winkel-Stutzen M921 früh, für Überwurfmutter	120830	36,06 €
64	Gewindestutzen, Zyl.Kopf bis Hzg-Anschluss	120038	64,00 €	65	Dichtring Cu. 33 X 39 X 2	120033	1,31 €
66	Hzg.-Anschluß-Stutzen M921s	120031	122,51 €	66	Heizungsanschluß-Stutzen M32 X 1,5, M928	120032	106,60 €
70	Kühlwasserregler kompl. 190 Vgl.-No: A1212000315	120010	277,98 €	70	Gehäuse Kühlwasserregler Vgl.-No: A1212000315	120810	215,99 €
71	Thermostat 190SL, 79° o.Dtg. Vgl.-No: A0032032275	120012	17,59 €	72	Thermostatdeckel Vgl.-No: A1212030174	120814	39,50 €
72	Innensechskant-Schraube 8.8; M6 X 12	299043	0,36 €	72	Bolzen 6x16 zB Ölwanne, Innensechskant	701319	0,48 €
72	Unterlegscheibe 6,4 gelb verz.	299125	0,21 €	74	REST: Thermostatdeckeldichtung	120713	2,32 €
74	Thermostatdeckeldichtung, 2x erforderlich	120813	5,60 €	75	Einschraubstutzen Vgl.-No: A1212030108	120016	26,79 €
76	Dichtring 16x20X1,3, Alu, zB. Hohlschrauben	214078	0,99 €	77	Kühlwasserreglerdichtung Vgl.-No: A6162030080	120011	1,32 €
78	1m Kühlwasserschlauch 12/19mm	250823	7,14 €	78	Schlauchschelle 23-31mm, Bauart Schneckengewinde	750042	1,09 €

22, 25 Motorlager, Kupplung

22.a Motoraufhängung, Kupplung



Ausrücklager:

In den "Wartungsjahren" waren Ausrücklager mit verschiedenen Hülsenkörpern günstig verfügbar. Ohne Zerlegung ist Verwendbarkeit aktuell lieferbarer Lager-Ringe daher nicht zu entscheiden. Der Vergleich des ausgebauten Gebraucht-Hülsenkörpers mit der Grafik kann Geld sparen und verlorene Zeit durch Fehleinkauf vermeiden.

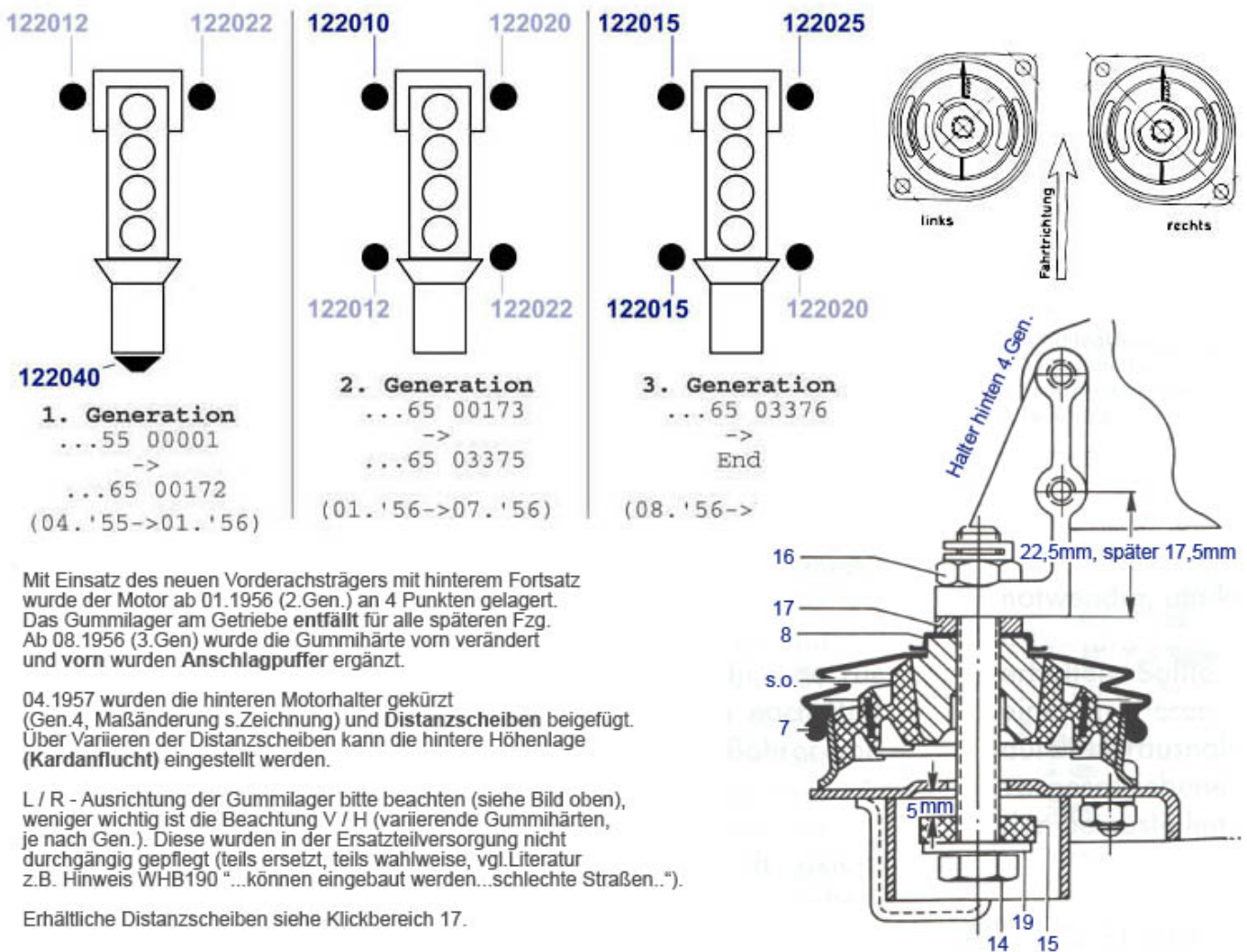
Motorlager:

Erklärende Details zu den Generationswechseln siehe nachfolgende Bildtafel 22.b.

	Federring B12, galv. verzinkt, 8µm	233042	0,39 €		Schraube M8X25, Motorlager hinten, Auspuff,...	222025	0,80 €
	Schraube 57 mm, Motorlager vorn	222006	25,73 €		Federring M10, verzinkt, für Sechskantschr.	299328	0,38 €
	Federscheibe / Wellenscheibe A8 mech. verzinkt	799911	0,18 €		Schraube M8x16 feuerverzinkt	799947	1,02 €
1	Motorlager 190SL spät rechts, Ponton, OE	122925	79,99 €	1	Motorlager 190SL spät, links, Vgl.-No: A1202230412	122815	60,10 €
1	Motorlager 190SL spät L, R113 hinten OE	122915	79,99 €	2	Motorlager 190SL spät rechts, Ponton	122825	62,59 €
5	Motoraufhängung hinten bis 01,1956, original	122040	109,41 €	5	"Thermag"-Mutter M10 SW14 verkupfert, mit Klemmteil	114008	1,25 €
5	Scheibe, hinten zwischen Feder + Belägen	142909	3,15 €	5	Federring M8, verzinkt Vgl.-No: N912004008102	233059	0,21 €
6	Pufferplatte Motorlager VL / VR	122004	7,95 €	7	Faltenbalg am Motorlager hinten	122830	10,13 €
8	Blechteller am Motorlager hinten	122035	10,57 €	10	Motorträger 190SL, vorn links Vgl.-No: A1212200416	122003	62,80 €
11	Motorträger 190SL früh vorne rechts	122001	79,33 €	14	Schraube Motorlager 56-57, weitere, L90	122037	11,69 €
14	Schraube, Motorlager hi 750071-> (L100)	122038	27,73 €	15	Gummscheibe 5mm für Motorlager	122039	2,08 €
16	Mutter z.B. Motorlager M12/SW17CU	122041	2,39 €	18	Schraube für Motorlager vorn, M12 x 45	122009	0,82 €
20	Auspuffbefestigungsplatte LHD Vgl.-No: A1214900244	149047	165,40 €	21	Träger, Krümmerhalter 190SL, spät LHD	114016	59,63 €
22	Halter 190SL Krümmer spät LHD Vgl.-No: A1211400040	114050	113,84 €	23	Gummscheibe, z.B. am Auspuffhalter	114002	3,83 €
24	Hülse, zB Gummilager Krümmerhalter	114803	4,33 €	24	Sechskantbolzen M8 x 40 verz. 8.8	149059	1,14 €

25	Metall-Tellerscheibe z.B Ausp-Halter	114001	6,55 €	29	Kupplungsscheibe F&S, 190SL, Ponton	125010	164,99 €
30	Kupplungsdruckplatte 190SL... Vgl.-No: A1802500704	125700	265,47 €	32	Ausrücklager 4Zyl,zu Hülsenkörper 1958-1965	125002	37,98 €
32	Ausrücklager zu Hülsenkörper '65-'68	225807	88,95 €	32	Ausrücklager+Körper 4-Zylinder	325003	142,99 €
33	Feder an Ausrückgabel Vgl.-No: A3199930025	125013	19,85 €	34	Rillenlager Getriebewelle/KW Vgl.-No: A1159800115	103093	3,83 €
35	Abdeckkappe Pilotlager, Schaltwagen	103094	1,81 €	36	Abdeckblech, Kupplungsgehäuse	125056	41,59 €
37	Gummimanschette, Ausrückhebel Vgl.-No: A1202540097	125005	5,94 €	38	Rückzugfeder am Ausrückhebel 56->	129080	13,39 €
39	Halter für Rückzugfeder, LHD ab 6501693	129081	13,20 €	40	Ausrückgabel 190SL Vgl.-No: A1802930111	125081	416,89 €
40	Ausrückgabel 190SL, im Tausch	125080	156,29 €	43	Dichtungshalter Vgl.-No: A1202540058	225010	11,84 €
45	Deckel '56er Ausführung (länglich)	125054	11,29 €	45	Deckel, Schauloch Kupplg. '56	125053	11,70 €

22.b Info Motorgummilager

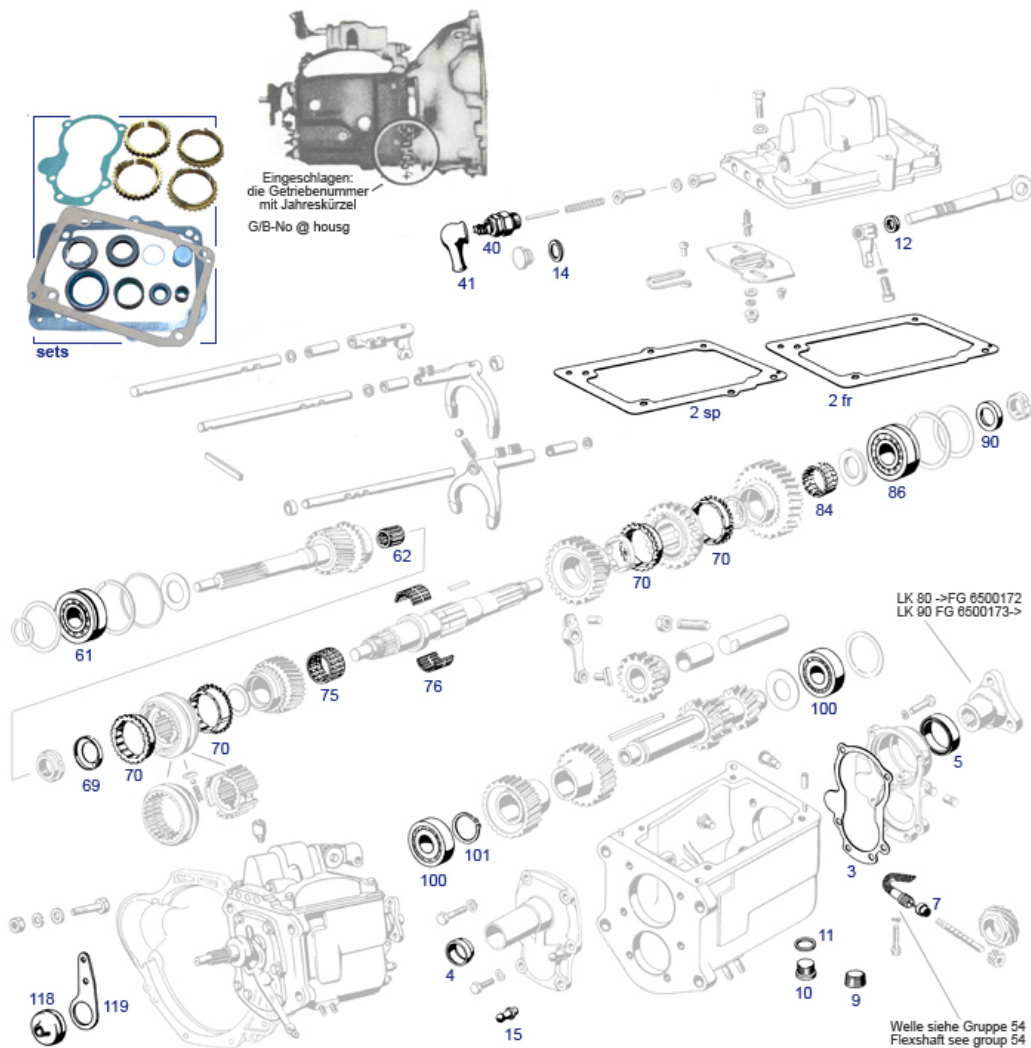


	Schraube M12x90, ersetzt 122037	922037	3,61 €		Motorlager 190SL spät rechts, Ponton, OE	122925	79,99 €
7	Faltenbalg am Motorlager hinten	122830	10,13 €	14	Schraube Motorlager 56-57, weitere, L90	122037	11,69 €
14	Schraube, Motorlager hi 750071-> (L100)	122038	27,73 €	15	Gummischeibe 5mm für Motorlager	122039	2,08 €
16	Mutter z.B. Motorlager M12/SW17CU	122041	2,39 €	17	Ausgleichscheibe Metall, 5 mm, Motorträger hinten	222022	10,88 €

17	Ausgleichscheibe 1mm, Motorträg hinten nach Bedarf	222023	3,49 €	122015	Motorlager 190SL spät, links, Vgl.-No: A1202230412	122815	60,10 €
122020	Motorlager 190SL spät rechts, Ponton	122825	62,59 €	122040	Motoraufhängung hinten bis 01,1956, original	122040	109,41 €

26 Getriebe

Übersetzungsabstufung (Gangräderpaare) und Wellen wurden während der Bauzeit geändert, Synchronkörper in geänderte Versionen ersetzt. Die angebotenen Synchronringe entsprechen der letzten Version, Kompatibilität bitte vor Einbau prüfen.

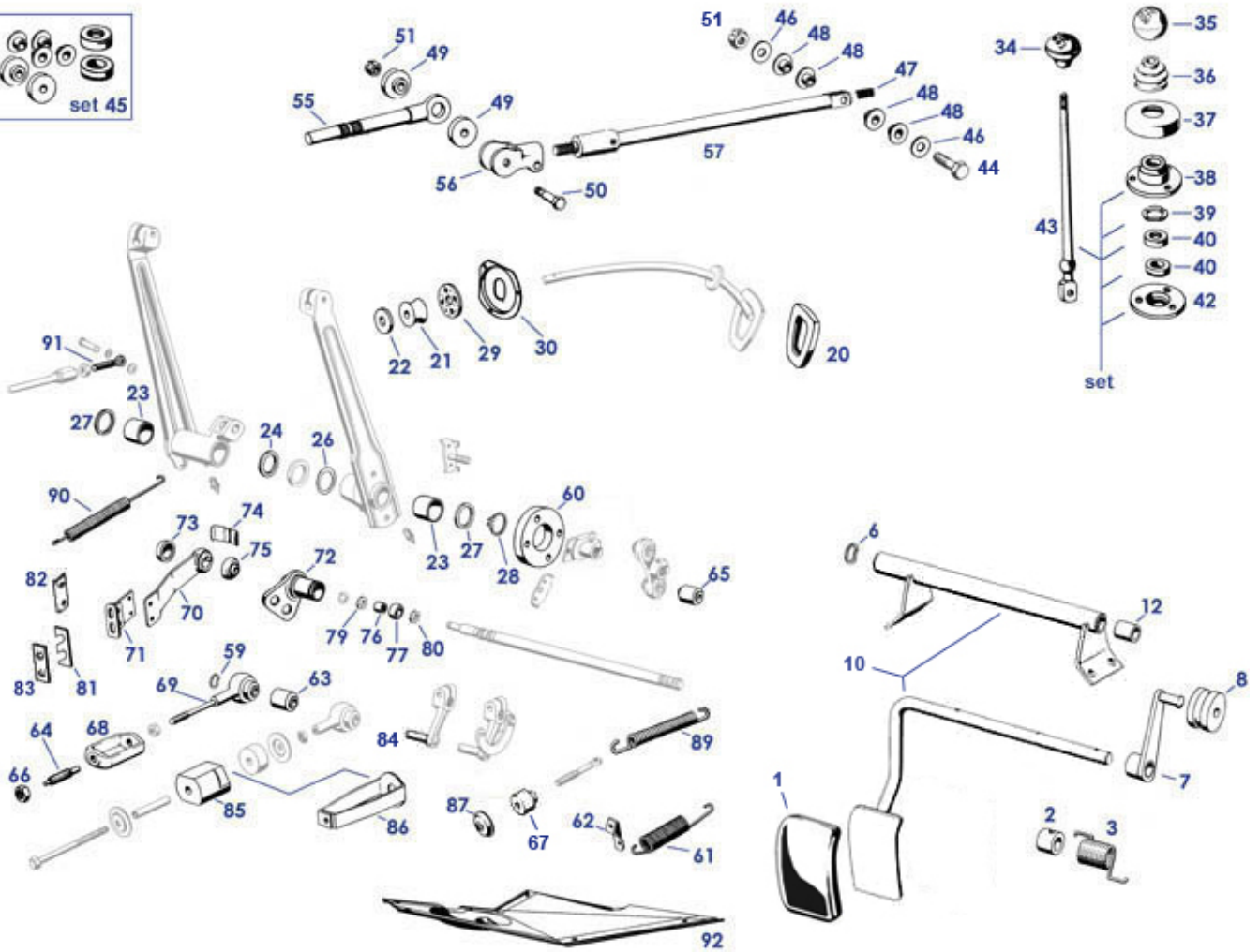


sets	Set Getriebelager 8-teilig	226860	809,20 €	Synchronring 1+2 oder 3+4 Gang	226750	89,90 €
2fr	Getriebegehäusedichtung oben -> G025117	126718	4,11 €	2sp Dichtung für Getriebedeckel G025118->	126015	7,60 €
2fr	Getriebegehäusedichtung oben -> G025117	126018	4,70 €	3 Dichtung Getriebegehäuse hinten	126035	3,05 €
4	Dichtring Eingangswelle, AD35mm	126042	4,25 €	5 Abdichtring, Hauptwelle 38x52x10	126030	7,31 €
7	Simmerring, Tachowelle/Drzm-Abgang...	126039	4,88 €	9 Verschlusschraube M24 konisch, ohne Bund	114025	8,98 €
10	Verschlusschraube mit Bund M24 x 1,5	226046	1,61 €	11 Dichtring 24x29x1,8 Alu ,zB. Getriebe-Öl	226047	0,44 €
12	Simmerring Schaltwelle Vgl.-No: N006503014100	226012	3,68 €	14 Dichtring Alu 18 X 22 mm	109019	0,94 €
41	Gummikappe Starterkabel, kleine Ausführung	754026	6,14 €	62 Nadellager, Getriebe-Hauptwelle, Cu-Ausführung	226056	59,45 €
69	Sicherungsblech an 226055 Vgl.-No: A1209940115	226054	3,25 €	70 Synchronring Vgl.-No: A1132620034	226850	64,38 €
70	Synchronring 1+2 oder 3+4 Gang,	226050	26,18 €	75 Nadellager 3.Gangrad Vgl.-No: A0009812912	226057	171,35 €
76	Nadellager, Hauptwelle 2-tlg. Vgl.-No: A1209810312	226058	255,28 €	79 Dreiarmflansch 80mm, Vgl. Nr.: A1802620645	126008	475,00 €
84	Nadellager, Hauptwelle/Gang Vgl.-No: A0019816910	226061	235,00 €	86 Kugellager, Getriebe-Hauptwelle, mit Nut	226959	82,38 €
90	Sicherung,Dreiarmflansch/Hauptwelle	126871	4,33 €	100 Kugellager Vorgelegewelle div.Typen, 25x62x17	226076	52,18 €
118	Gummitülle 11/30, Stirnw(190),	299017	1,59 €	118 Gummitülle 11/30 Silikon, blau,	299517	1,59 €

107,111

Leitungshalter

29 Schaltgestänge und Pedalanlage LHD

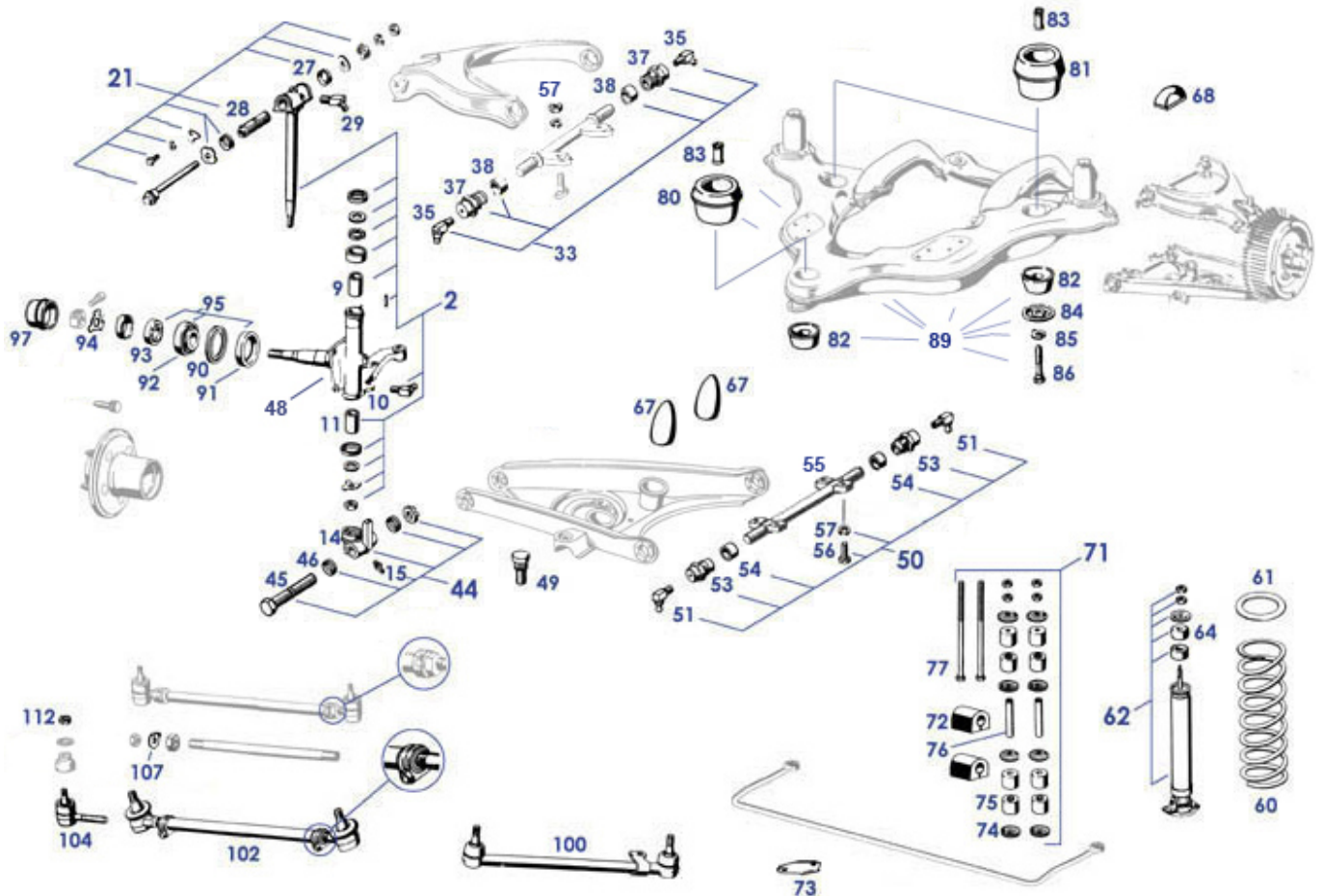


set	Satz Schalthebel und -Lager '58->	126025	311,23 €		Dämpfungsring Gasgestänge (Härte 45°SH)	130200	11,75 €
1	Gaspedalgummi 190SL Vgl.-No: A1213010182	129010	17,65 €	3	Rückdrehfeder, Fahrpedal 190SL	130020	47,66 €
3	Rückdrehfeder, Fahrpedal Vgl.-No: A1219930220	130021	37,96 €	6	Federscheibe am Fahrpedal, 13 X 21 X 0,4	130044	0,92 €
7	Regulierhebel am Fahrpedal LHD	130030	191,53 €	8	Dämpfungsring Gasgestänge (Härte 60° SH)	230800	6,39 €
8	Dämpfungsring Gasgestänge (Härte 45°SH)	130800	6,39 €	10	LHD 190SL Gaspedal: Hebel und Lagerrohr	130004	249,00 €
12	Buchse an Gasregulierung 190SL	130045	8,45 €	20	Pedalgummi, gepolstert Vgl.-No: A1212910082	429008	24,86 €
20	Pedalgummi 190SL, Ponton... Vgl.-No: A3192920082	129008	4,05 €	21	Dämpfungsscheibe	129025	6,60 €
22	Ausgleichscheibe 1mm, Motorträg hinten nach Bedarf	222023	3,49 €	23	Pedaldruckstange		
23	Buchse auf Bremshebelwelle	129826	46,89 €	24	Buchse auf Bremshebelwelle	129026	44,99 €
24	Scheibe an Bremsfußhebelwelle 0,75mm	129022	8,66 €	24	Scheibe an Bremsfußhebelwelle 1,00mm	129024	9,06 €
26	Distanzring an Fußbremshebelwelle 0,6mm	129021	8,01 €	24	Scheibe an Bremsfußhebelwelle 0,88mm	129023	9,06 €
29	Dichtscheibe für Brems&Kuppl.-Pedal	129018	17,26 €	28	Sicherungsring 26x1,2 Vgl.-No: A1249940635	299057	1,26 €
34	Schaltknopf schwarz Pilzform geschraubt	126003	36,00 €	30	Platte für Pedalabdichtung 190SL	168015	73,02 €
34	Schaltknopf schwarz Pilzform	126004	29,63 €	34	Schaltknopf 190SL spät elfenbein	126002	35,43 €
				35	Schaltknopf elfenbein, 4-Gang,	226002	45,80 €

35	aufpressen Schaltknopf schwarz, 4-Gang, duktion	226000	46,34 €	36	Manschette, Schalthebel 190SL Vgl.-No: A1982680196	126010	15,59 €
37	Chromblende am Schalthebel Vgl.-No: A1982680157	126040	36,24 €	37	Chromblende am Schalthebel Vgl.-No: A1982680157	126840	32,50 €
38	Schalthebellager oben Vgl.-No: A1982600095	126050	119,63 €	39	Federscheibe am Schalthebel Vgl.-No: A1989900048	126055	12,25 €
40	Lagerpfanne für Schalthebel Vgl.-No: A1112670086	226833	7,44 €	42	Schalthebellager unten Vgl.-No: A1982600195	126060	113,86 €
43	Schalthebel 190SL ab 1958, 230SL bis 014258	226020	266,83 €	43	Schalthebel 190SL bis 8500309 Vgl.-No: A1982680024	126020	237,90 €
44	Bolzen, Schalthebel an -Welle früh	126034	28,25 €	44	Schraube M7, z.B. Schalthebel ab FG ..42-10-004926	226034	0,96 €
46	Unterlegscheibe an Schaltrohr Vgl.-No: A1119903540	226028	10,91 €	48	Buchse Schaltgestänge	126012	3,50 €
49	Buchse an Schaltgestänge vorn Vgl.-No: A1112670083	126811	7,20 €	50	Bolzen, Gabelkopf an Schaltwelle	126033	21,25 €
50	Bolzen für Gabelkopf an Schaltstange	226023	15,89 €	51	Splint 1,6 x 16	126824	0,12 €
51	Mutter M7 sichernd, zum Beispiel Schaltgestänge	226024	1,24 €	56	Gabelkopf Schaltrohr NOS oder aufgearbeitet	226025	197,60 €
57	Schaltrohr /spät m.Puffer	126028	422,45 €	57	Schaltrohr früh/ohne Puffer Vgl.-No: A1212600882	126027	316,41 €
59	Federscheibe 10mm Vgl.-No: N000137010205	129074	0,26 €	60	Satz Gelenkscheibe "Ersatz" mit Schrauben	129840	47,01 €
61	Rückzugfeder am Ausrückhebel 56->	129080	13,39 €	61	Rückzugfeder am Ausrückhebel früh (bis '56)	129085	27,14 €
62	Halter für Rückzugfeder, LHD ab 6501693	129081	13,20 €	63	Silentblock an Kupplungshebel Vgl.-No: A1869880010	129055	55,79 €
64	Gewindebolzen, Ausrückgabel Vgl.-No: A1802930076	129072	37,46 €	65	Gummilager, 190SL ab '550161 Vgl.-No: A1209880010	129050	10,20 €
66	Mutter, flache Bauart, verzinkt	129073	1,49 €	67	Gummipuffer ab 5500108 bis 5501612	129045	15,29 €
68	Lasche Kupplungsbetätigung Vgl.-No: A1202930232	129070	196,35 €	69	Zugstange 190SL ab '5501613	129056	352,24 €
71	Stützlager Pedalwelle, NOS, siehe Bild	129929	55,00 €	71	Stützlager Pedalwelle, "Stahlniet"	129029	103,28 €
72	Gummimanschette Pedalwelle, bis FG..5501612	129006	36,38 €	73	Gummimanschette Pedalwelle Vgl.-No: A1202910288	129836	13,01 €
74	Klemmplatte an Pedalwelle Vgl.-No: A1219930026	129035	19,99 €	75	Gummimanschette Pedalwelle in.	129034	6,38 €
76	Nadellager, Pedalwelle rechts Vgl.-No: A0009811810	129032	4,15 €	77	Lagerkugel Pedalwelle, ab5500436	129031	43,67 €
79	Abstandsring am Nadellager Vgl.-No: A1202910051	129033	7,52 €	80	Passscheibe 10 X 16 X 1 Vgl.-No: N000988010016	129038	2,45 €
82	Blech-Unterlage an Lasche Pedalstütze	129082	24,84 €	83	Beilagscheibe Pedalwellenstütze	129083	12,99 €
84	Rep.-Stift für Kupplg-Wellen-Hebel	129059	38,94 €	85	Gummipuffer 190SL bis '5501612	129060	52,15 €
85	Gummipuffer 190 bis '5501612 Vgl.-No: A1802930084	129860	44,63 €	87	Tellerscheibe 8 X 35 X 7 Vgl.-No: A1203230067	132019	3,37 €
89	Feder, Kupplungsbetätigung 5500108->5501612	129049	51,98 €	90	Schmiernippel am Achs- Lagerbolzen FEBI	233048	0,26 €
91	Druckstange am Hauptbremszylinder	142058	41,47 €	92	Unterschutzblech, Pedalanlage LHD	129005	142,00 €

33 Vorderachse

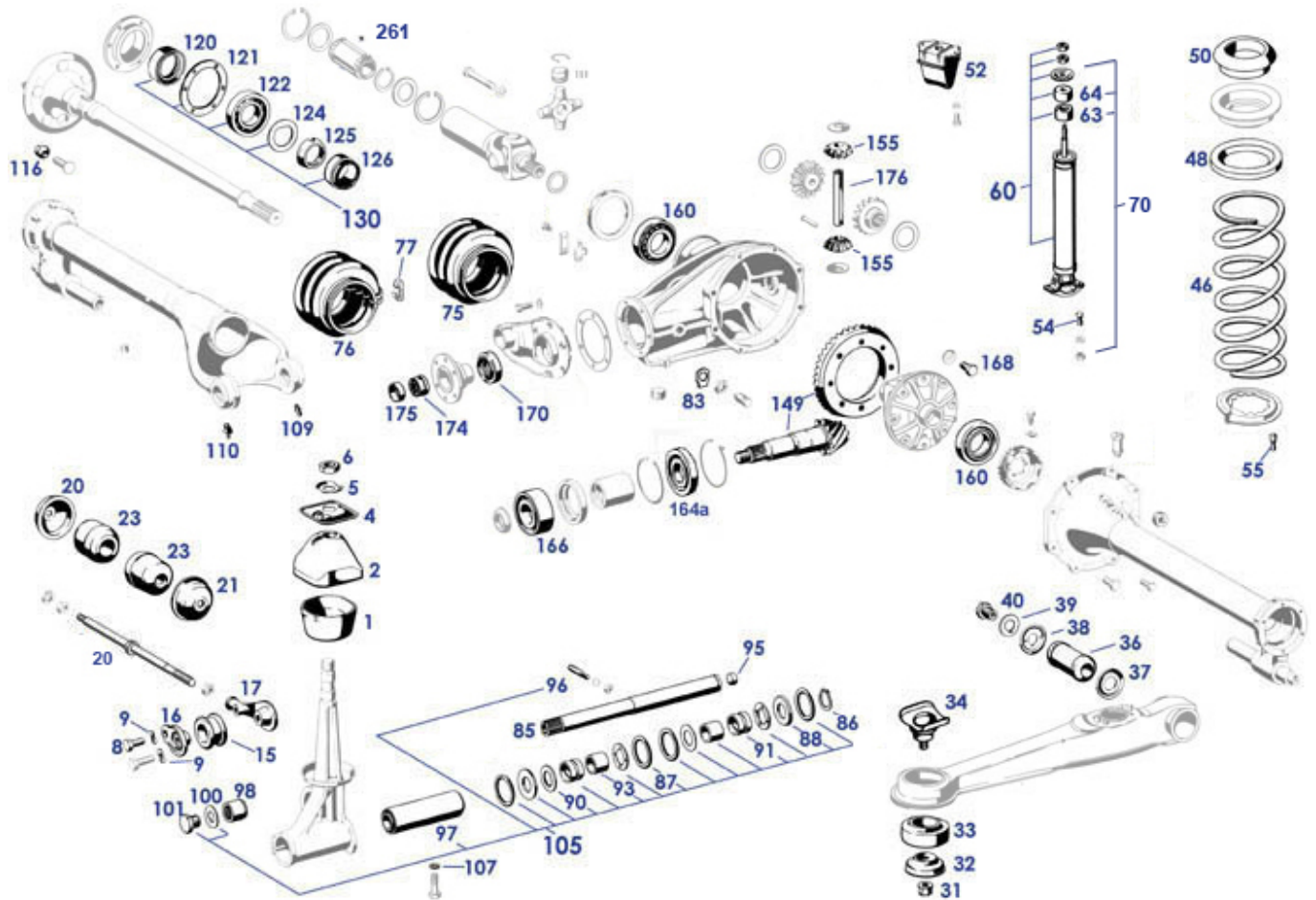
Abgebildeter Achskörper zeigt Version nach FG..6500173 (ab 4-Punkt-Motoraufhängung),
 Radnabe: ab Achse Nummer 5500161 Rechtsgewinde-Klemmmuttern (Teil 99), bei früheren Achsen Gewinderichtung beachten.
 Änderung der Radlagerabmessung (in späte Ausführung = kleinere Ausführung) ab Achse Nummer 021980.
 Die Achs-Nummer ist eingeschlagen in die Achsschenkel.
 Spurstangen der alten Bauart (mit Schmiernippeln, Kontermutter und Sicherungsblech, hier grau dargestellt) sind seit Langem ersetzt in heutige Bauart mit Klemmschelle.
 Spurstangenrohre und -Köpfe der alten Bauart sind leider nicht erhältlich.



Rep.-Satz A-Schenkel außen oben+unten	133825	110,67 €		Splint 3,2 X 36 Vgl.-No: N000094003229	133059	0,18 €
Splint 2,0 x 25, zB	299460	0,12 €		Mutter M10X1, Stoßdämpfer Vgl.-No: N000934010015	232989	0,70 €
Spurstangenmuttern				Querlenker oben links oder rechts	133045	756,15 €
Radlagersatz vorn, div. ab ca. 06.'61, FEBI	233880	39,88 €		Zylinderstift für Rep.-Satz Achsschenkelbolzen	233750	0,31 €
Selbstsichernde Mutter M12 X 1,5, hohe Form	733113	1,93 €	pin	Rad-Rollenlager außen 06.61->89, FAG	142730	25,26 €
Radlager innen vorn 06.61->89, FAG	142680	15,92 €		Scheibe an Klemmmutter, mit Innenzapfen	133972	26,78 €
Scheibe an Klemmmutter, ohne Innenzapfen	233972	27,97 €		Rep.-Satz, Achsschenkel, Variante "120"	433850	119,00 €
Kronenmutter M10X1 17H, galv. verz, Foto !	133706	2,45 €		Buchse am Achsschenkel, unten (Länge 45mm)	233053	14,28 €
2 Reparatursatz Achsschenkelbolzen FEBI	233050	79,79 €	11	Schmiernippel am Achs-Lagerbolzen FEBI	233048	0,26 €
14 Achsschenkellager unten außen Febi	133031	43,89 €	15	Rep-satz Querlenker oben außen FEBI	133010	47,67 €
16 Sicherungsblech an Achsschenkel	233051	3,21 €	21	Dichtring an Querlenker außen	133015	8,45 €
26 Stellscheibe an Achsschenke Vgl.-No: A1209903240	133023	0,89 €	27			

28	Gewindebüchse am Achsschenkel Vgl.-No: A1203330548	133018	10,00 €	29	Kappe für Schmiernippel, rot	333048	0,65 €
29	Schmiernippel Querlenker, M8, 45°, FEBI	133048	0,57 €	37	Gew.Buchse,Lenker innen, 29,9(ohne Nut)	133038	25,25 €
37	Gew.Buchse,Lenker innen,30,9mm,mit Nut	133039	25,29 €	38	Dichtring an Querlenker innen Vgl.-No: A1203330180	133041	2,05 €
44	Rep-satz Querlenker unten außen FEBI	133030	61,17 €	44	Rep-Satz A-Schenkel außen oben+unten FEBI	133025	77,35 €
45	Bolzen, Querlenkerlager unt. außen Febi	133032	10,17 €	48	Achsschenkel rechts. mittlere Generation, NOS	133012	190,40 €
48	Achsschenkel links. mittlere Generation, NOS	133011	190,40 €	49	Zylinderschraube, Stoßdämpferbefestigung	135303	10,23 €
49	Federring B7, verzinkt Vgl.-No: N000127007203	142152	0,18 €	49	Sechskantmutter M7	135305	0,50 €
56	Bef.-Bolzen Querl. unten innen	133043	3,63 €	57o	Mutter M12 X 1,5 verzinkt Vgl.-No: N000934012013	233046	1,58 €
57	Federring B12, galv. verzinkt, 8µm	233042	0,39 €	60	Spiralfeder 190SL vorn Vgl.-No: A1213210404	132000	150,59 €
61	Unterlage an Vorderfeder 190SL, Ponton	132011	5,15 €	62	Bilstein Stoßdämpfer 190SL vorne Ponton	132111	324,99 €
62	Sachs Stoßdämpfer 190SL Vgl.-No: A1213260300	132112	274,31 €	62	Stoßdämpfer Koni Classic vorn	132103	172,55 €
64	Teller über Gummi, Stoßdämpfer	232835	4,99 €	64	Mutter M10 X 1, flache Form, galv. verzinkt	132989	1,39 €
64	Gummiring am Stoßdämpfer Vgl.-No: A1803260168	132027	2,82 €	67	Gummipuffer Federwegbegrenzung	133080	21,04 €
68	Gummipuffer für oberen Lenker L oder R	133070	19,12 €	71	Rep-Satz Drehstab, 190SL, 219-220SE	158000	97,76 €
72	Gummilager Drehstab 190SL, Ponton 20mm!	132015	18,50 €	73	Lagerbügel, Drehstab an Boden Vgl.-No: A1943210084	132025	32,90 €
74	Tellerscheibe 8 X 35 X 7 Vgl.-No: A1203230067	132019	3,37 €	75	Gummipuffer am Stabilisator Vgl.-No: A1203230044	132017	8,29 €
76	Abstandsrohr am Drehstab 190SL	132018	8,09 €	80	Gummipuffer vorn an V-Achsträger	133060	40,45 €
81	Gummipuffer, V-Achsträger hinten Original	133055	36,72 €	82	Gummipuffer an V-Achsträger vorne	133050	34,99 €
83	Hülse an Vorderachsbefestigungsbolzen	133054	8,35 €	84	Tellerscheibe Ersatz/vereinfacht, sonst 133151	133051	2,56 €
84	Tellerscheibe Achsträger wie original	133151	20,05 €	85	Sicherungsblech zu Tellerscheibe "alt"	133052	4,96 €
86	Spezialschraube Achsträger M12 X 1,5 X 57	133053	36,33 €	90	Zwischenring, V-Achsschenkel rechts	133180	14,40 €
90	Zwischenring, Vorderachsschenkel links	133170	49,05 €	90	REST! Abziehteller Radlager, 06.61 ->, orig.	142600	79,67 €
90	Abziehteller Radlager, 06.61 ->	142608	23,75 €	90	Abziehteller Radlager ->06. Vgl.-No: A1803340164	142610	19,90 €
91	Radnabendichtring vorn ab BJ 06.1961 und TEXT	142625	8,88 €	91	Radnabendichtring vorn ->06.61	142620	15,45 €
92	Radlager innen vorn 06.61->89 Vgl.-No: A0009815805	142580	7,14 €	92	Rollenlager vorne innen bis Baujahr 06'61	142585	11,16 €
93	Rollenlager aussen bis 06.61 SKF	142940	24,99 €	93	Rollenlager aussen ->06.61 Vgl.-No: A0007200323	142640	14,65 €
93	Rad-Rollenlager außen 06.61->89	142630	4,58 €	97	Radnabendeckel vorn, für Naben-D 50mm	142650	79,99 €
99	Klemmmutter, Rechtsgewinde, div. Typen 1956-85	233077	32,53 €	100	Lenkstange 190SL->'5501501 LHD	146041	186,43 €
100	Lenkstange 190,b,SL'55->, LHD Vgl.-No: A1214601505	146040	74,28 €	104	Spurstangenkopf, Rechtsgewinde, Lemförder	233992	10,98 €
104	Spurstangenkopf, Linksgewinde, Lemförder	233991	16,92 €	104	Spurstangenkopf, Rechtsgewinde, MEYLE	233192	8,60 €
104	Spurstangenkopf, Linksgewinde, MEYLE	233191	8,60 €	104	Spurstangenkopf, Rechtsgewinde FEBI	233092	7,25 €
104	Spurstangenkopf, Linksgewinde FEBI	233091	7,25 €	107	Sicherungsblech an Spurstangenkopf	199015	9,16 €
112	Splint 2,5 x 25, Kronenmutter Lenkgestänge	133007	0,24 €	112	Kronenmutter M10X1,Klasse 8, galv. verz, Foto !	133006	2,38 €

35 Hinterachse



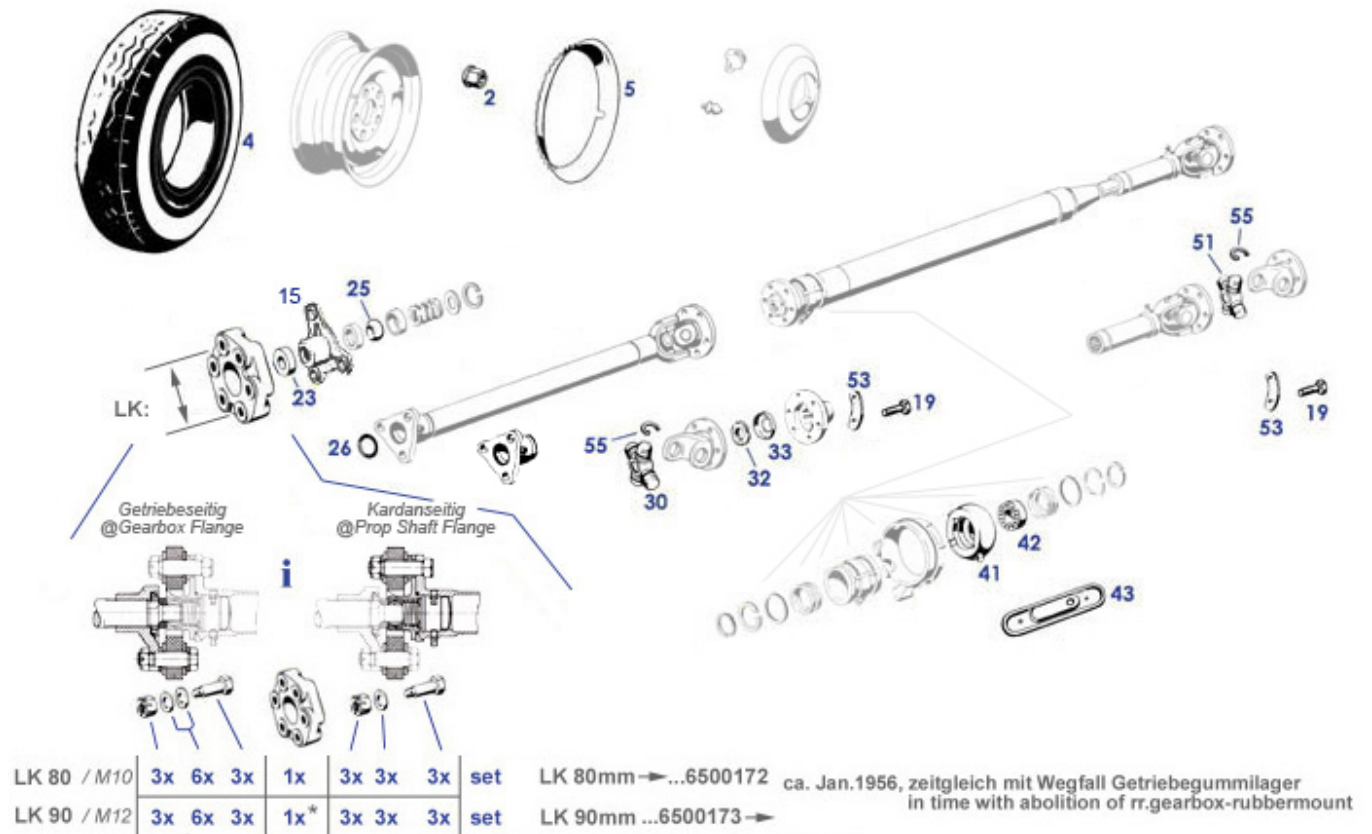
	Sechskantschraube M10 x 22, Tragrohr L an Diff.	235038	0,52 €		Werkzeug Nutmutter Radlager, originalgetreue Repro	258750	130,90 €
	Produktersatz: Windklammer für 9mm Schellenband	109035	2,09 €		Querstrebe hinten mit Hülse ab 021839	135222	77,35 €
	Mutter M10X1, Stoßdämpfer Vgl.-No: N000934010015	232989	0,70 €		Schraube für Schiebegelenk 230SL, M10 X 70	235231	2,25 €
	Abstandhülse, Länge 26,0mm (std) AD+0,4mm Rep.	235307	51,38 €		Rep. Gummimanschette, offen, Premium-Qualität	135931	80,92 €
	H-Achsmanschette, geschlossen, Premium Qualität	135930	49,43 €	plug	Verschlusschraube M24 konisch, ohne Bund	114025	8,98 €
1	Gummilager Hinterachs-Aufnahme unten, mitte.	135002	32,24 €	2	Gummilager Hinterachs-Aufnahme oben 26mm, '57->	135001	103,90 €
2	Gummilager Hinterachs-Aufnahme oben 30mm ->'57	135003	80,13 €	4	Anschlagplatte Achsaufhängung	135117	211,21 €
5	Sicherungsblech, HA-Aufnahme Vgl.-No: A1803510373	135004	5,20 €	6	Mutter an H-Achsaufnahme M22 X 1,5	135006	1,49 €
8	Schraube M10 x 20; SW17, 10.9 galvanisch verzinkt	235315	1,40 €	9	Federring 10,5 Vgl.-No: N000137010201	235316	0,26 €
15	Gummipuffer, Querstrebe innen links	135062	22,31 €	16	Lasche, Querstrebe an Träger	135224	199,99 €
17	Auf Anfrage: Lasche für Querstrebe NOS/gebraucht	135223	188,50 €	17	Lasche für Querstrebe 2-teilig, , Guss, M12	135725	197,54 €
20	Querstrebe m.Hülse früh (M12/M12)	135722	57,52 €	23	Gummipuffer an Querstrebe Vgl.-No: A1803510744	135033	30,59 €
31	Kronenmutter M12 (zB Schubstrebe früh)	135121	29,50 €	31	Kronenmutter mit Bund M14X1,5, Schubstreben	135120	25,47 €
31	Splint 3,2 X 36 Vgl.-No: N000094003229	133059	0,18 €	32	Teller Schubstrebe ab'57 14mm Bolzen	135810	15,59 €
32	Teller Schubstrebe, frühe Ausf (M12)	135809	52,35 €	33	Gummilager Schubstrebe 190SL, Ponton	135100	35,07 €
34	Stützlager Schubstrebe (M14)	161210	31,89 €	36	Gummilager Schubstrebe an	135009	16,29 €

	Vgl.-No: A1803500333				Hinterachse		
37	Teller an Schubstrebe außen	135111	100,86 €	38	Teller an Schubstrebe innen	135112	100,86 €
	Vgl.-No: A1203520576				Vgl.-No: A1203520676		
39	Sicherungsblech Schubstrebe an Achse	135007	5,18 €	40	Bolzen, Schubstrebe an Achse M18X1,5X25	135014	34,83 €
45	Federteller unten Schubstrebe	132012	91,99 €	46	Spiralfeder 190SL hinten links	132001	122,45 €
	Vgl.-No: A1803250415						
46	Spiralfeder 190SL hinten rechts	132006	112,76 €	48	Ausgleichsring über Feder hinten	132014	19,77 €
49	Federteller hinten oben 190SL	132013	150,00 €	50	Gummiring Federteller an Längstr. hi. 80°Sh	132830	32,90 €
50	Gummiring Federteller an Längsträger hinten, 70°Sh	132030	29,95 €	52	Federring B7, verzinkt Vgl.-No: N000127007203	142152	0,18 €
52	Anschlagpuffer Hinterachse, Bauart wie Original	132916	73,01 €	52	Schraube M7x16	132036	0,38 €
52	Anschlagpuffer Ersatz (höher; Exportauf)	132016	99,95 €	54	zB.Anschlagpuffer 132016		
54	Sechskantmutter M7	135305	0,50 €	55	Zylinderschraube, Stoßdämpferbefestigung	135303	10,23 €
60	Stoßdämpfer Koni Classic hinten	132113	172,55 €	60	Zylinderschraube, Stoßdämpfer	135304	24,99 €
60	Bilstein Stoßdämpfer hinten W121, W120	132022	314,99 €	64	Sachs Stoßdämpfer 190SL Vgl.-No: A1213260300	132112	274,31 €
64	Teller über Gummi Stoßdämpfer	232035	4,75 €	64	Mutter M10 X 1, flache Form, galv. verzinkt	132989	1,39 €
64	Teller über Gummi, Stoßdämpfer	232835	4,99 €	71	Gummiring am Stoßdämpfer	132027	2,82 €
75	H-Achsmanschette, geschlossen	135130	29,96 €	76	Vgl.-No: A1803260168		
	Vgl.-No: A1103570491				Distanzring am Diff-Gehäuse	135024	10,00 €
76	Rep. Gummimanschette, offen, Form weicht ab	135131	41,45 €	77	1m Schellenband, glatt, 9mm breit	109030	4,00 €
77	Verschluss für 9mm Schellenband,	109835	2,84 €	77	Schelle für Luftschlauch Vgl.-No: A1209950401	209004	2,77 €
77	Klammer für offene Manschette	135832	1,19 €	83	1m Schellenband, geprägt, 9mm breit	109830	3,09 €
	Vgl.-No: A0029881078				Sicherungsblech z.B. am Differenzial	135178	4,84 €
85	Verbindungsbolzen Pendelgelenk	135713	130,66 €	86	Sicherungsring, Achsbolzen	235322	3,09 €
87	Gummiring an Hinterachs-Bolzen	235304	3,50 €	88	Vgl.-No: A1809940341		
88	Reibscheibe bei Mittelbolzen	235305	15,71 €	90	Reibscheibe bei Mittelbolzen Hinterachse	235705	10,00 €
90	siehe 235718	235624	27,89 €	90	Scheibe 2,4mm (Reparaturmaß)	235718	17,50 €
90	Scheibe 2,2mm (Reparaturmaß)	235716	23,42 €	91	Vgl.-No: A1803511852		
	Vgl.-No: A1803511652				Scheibe 2,0mm (Standardmaß)	235306	17,85 €
93	Abstandhülse, Länge 26,0mm (std)	235807	47,30 €	93	Vgl.-No: A1803511452		
95	Verschussdeckel DIN 443, Achsbolzen hinten	235309	1,32 €	96	Buchse an der Hinterachse	235050	29,63 €
97	Gummilager, Achsaufnahme hinten	135012	91,52 €	98	Vgl.-No: A1803510150		
100	Sicherungsscheibe zu 235324	235301	2,59 €	101	Abstandhülse, Länge 25,6mm	235656	46,79 €
	Vgl.-No: A1809940112				Vgl.-No: A1803511753		
107	Scheibe zu 235302 Vgl.-No: N912004010102	235303	0,42 €	109	Keilschraube Achsgelenk	235810	17,48 €
110	Kappe für Schmiernippel, rot	333048	0,65 €	110	Diff.-Lagerbolzen		
116	Radmutter, 190SL, Ponton Vgl.-No: A1209900059	199022	0,79 €	120	Hülse vorn am Verb.-Bolzen	135011	29,75 €
121	Dichtung Bremsträgerpl./Tragrohr 190...	143002	9,81 €	122	Vgl.-No: A1803511153		
122	Rillenlager Radlager Hinterachswelle	235005	22,88 €	122	Schraube Mittelbolzen	235324	18,55 €
124	Sicherung an Hinterachswelle	235006	12,79 €	125	Achsträgergelenk		
	Vgl.-No: A1833530373				Schmiernippel o.Sockel, M6, z.B. Hi	235048	0,95 €
126	Abdichtring innen, am Tragrohr	143001	5,82 €	149	Achsgelenk		
155	Ausgleichskegelrad 10 Zähne	135155	479,99 €	160	Schmiernippel m.Sockel 45°, M6, z.B. Hi-Achsgelenk	235047	0,50 €
	Vgl.-No: A1103530214				Abdichtring außen, am Tragrohr	143804	11,86 €
161	Sicherung, vereinfacht / Nase mittig	135606	6,68 €	161	Tonnenlager Hinterachse Vgl.-No: A0009810506	135858	67,38 €
161	Sicherung, vereinfacht / , Nase versetzt	135608	6,68 €	161	Tonnenlager Hinterachse Vgl.-No: A0009810506	135058	71,40 €
164a	Zylinderrollenlager Kegelradwelle	135050	93,19 €	166	Nutmutter am Radlager Hinterachse	135057	11,29 €
					Kegel- und Tellerradsatz 1:3,7	135085	970,20 €
					Kegelrollenlager, Differential 190/230SL	135070	30,12 €
					Sicherungsblech bei Difflager rechts	135079	2,86 €
					Sicherung, vereinfacht / , Nase außen	135607	6,68 €
					Schräggugellager, am Kegelrad	135055	202,00 €
					Vgl.-No: A0009811927		

168	Schraube, Tellerrad an Differenzial 135047 M10 X 23	9,94 €	170	Dichtring Diff-Eingang zB 190SL 135818	21,00 €
174	Nutmutter mit Sicherung Vgl.-No: 135017 A1203500066	42,90 €	175	Sicherungshülse an Nutmutter Vgl.-No: A1209940044 135021	5,58 €
175	Sicherungshülse an Nutmutter 135821 Vgl.-No: A1209940044	5,00 €	176	Lagerbolzen für Ausgleichsräder 135159	148,99 €

40, 41, 81 Räder, Kardan, Radzierteile

40, 41, 81 Räder, Kardan, Radzierteile

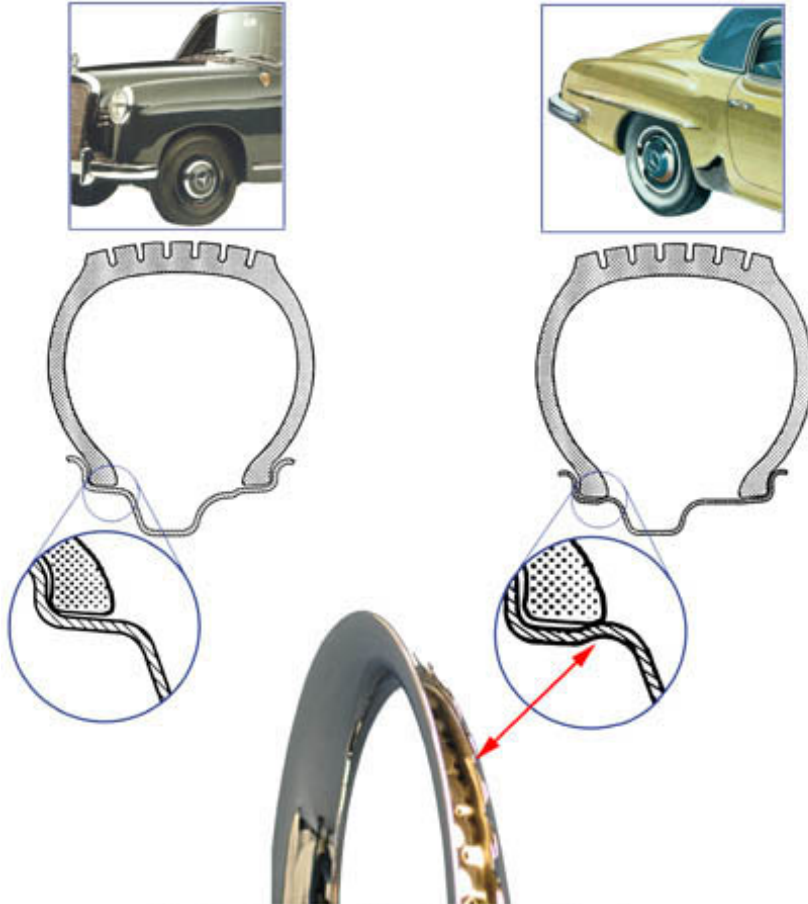


* Bauform von Gelenkscheiben aktualisiert:
rund anstelle sechseckig. Einbaulage bei LK 90mm nicht mehr richtungsgebunden
Flex disc design updated: round instead hexagonal, fitment position (late disc) irrelevant

	Gelenkscheibe 90 mm R113, 190SL, 108-111	241801	55,93 €		Mutter mit Klemmteil M10 X 1, niedrige Bauform	741048	0,57 €
	Selbstsichernde Mutter M12 X 1,5, hohe Form	733113	1,93 €	set	Hardy Reparatursatz 90mm	241000	201,11 €
1	Stahlfelge 5x13 Nachfertigung	140803	243,95 €	1	Felge 5x13 gebraucht, geprüft	140003	361,17 €
2	Radmutter, 190SL, Ponton Vgl.-No: A1209900059	199022	0,79 €	4	Reifen 6,4x7x13 ohne Weißw., MICH.ZX 87S	140001	190,40 €
4	MAXXIS Weißwand-Reifen 185/80 R13	140002	145,00 €	4	Reifen 6,4x7x13 87S ohne Weißw., Vredestein Sprint	140004	177,31 €
5	Felgenzierring 13-Zoll, Edelstahl	181130	47,01 €	5	Felgenzierring 190SL, 13 Zoll Chrom	181030	111,18 €
10rep	Reparaturteil Endstück Kardanwelle vorn 90mm LK	141828	172,55 €	15	Zentrierstern / Dreilochflansch LK90, ID28,6	141030	102,99 €
16	Gelenkscheibe 80mm, 190SL früh	141001	67,95 €	16	Gelenkscheibe 90 mm R113, 190SL, 108-111	241001	71,25 €
19	Sechskantschraube Kardanwelle M8 X 20	141016	13,73 €	19	Sechskantschraube Kardanwelle M8 x 20, 10.9	141816	2,83 €
20	Passschraube, Getriebe an Hardyscheibe LK 90mm	141013	17,73 €	20	Passschraube, Hardysch. an Kardan LK 80mm bis 1956	141009	20,65 €
20	Passschraube, Hardyscheibe an Kardanwelle	141012	15,35 €	20	Passschraube, Getr. an Hardysch. LK 80mm bis 1956	141011	19,99 €
21	Unterlegscheibe Hardyscheibe, LK 90mm / M12	141008	5,46 €	21	Unterlegscheibe an 80mm Hardyscheibe	141007	4,86 €
22	Splint 2,5 x 25, Kronenmuttern Lenkgestänge	133007	0,24 €	22	Mutter, Passsschr. LK80/M10 bis 1956	141019	1,49 €
22	Mutter M12 x 1,5, sichernd, niedrige Bauform	241113	0,77 €	23	ggf. anpassen: Gummiring vgl. A1204110060 64	241807	9,98 €
26	Dichtring, Gelenkwelle-Zentrierstern	241013	1,32 €	28	Sicherungsring für Bohrungen 30 X 1,2	241021	0,46 €
30	Kreuzgelenkstern "26", Mittellager	141021	142,80 €	30	Kreuzgelenkstern "26", Mittellager	141821	235,62 €

	bis 7500982			bis 7500982		
32	Nutmutter an Gelenkwelle Vgl.-No: 141061 A1869900060	7,85 €	33	Sicherung an Gelenkwelle Vgl.-No: 141062 A1829940043	9,34 €	
41	Gummilager, Antriebswelle Vgl.-No: 141018 A1804130212	18,65 €	42	Kugellager Gelenkwellen- Mittellager, offen 141015	9,22 €	
43	Scheibe bei Deckel Zwischenlager 141029	7,78 €	43	Schutzblech für Gummilager 5500750-> 141005	54,99 €	
51	Kreuzgelenksterne, 57->67, Typ 28x77 m.Schmiernipp. 141822	155,35 €	51	Kreuzgelenksterne, 1957-1967 Typ 141022 28x80	309,00 €	

40, 81.b Info Felgenzierteile



**Vor Bestellung / Montage von Zierringen
bitte Felgenbauart prüfen.**

**Please check design of wheel rims before
ordering / mounting trim rings.**



**Chromradkappen werden
unlackiert geliefert**

*Chrome hub caps will be
supplied unpainted.*

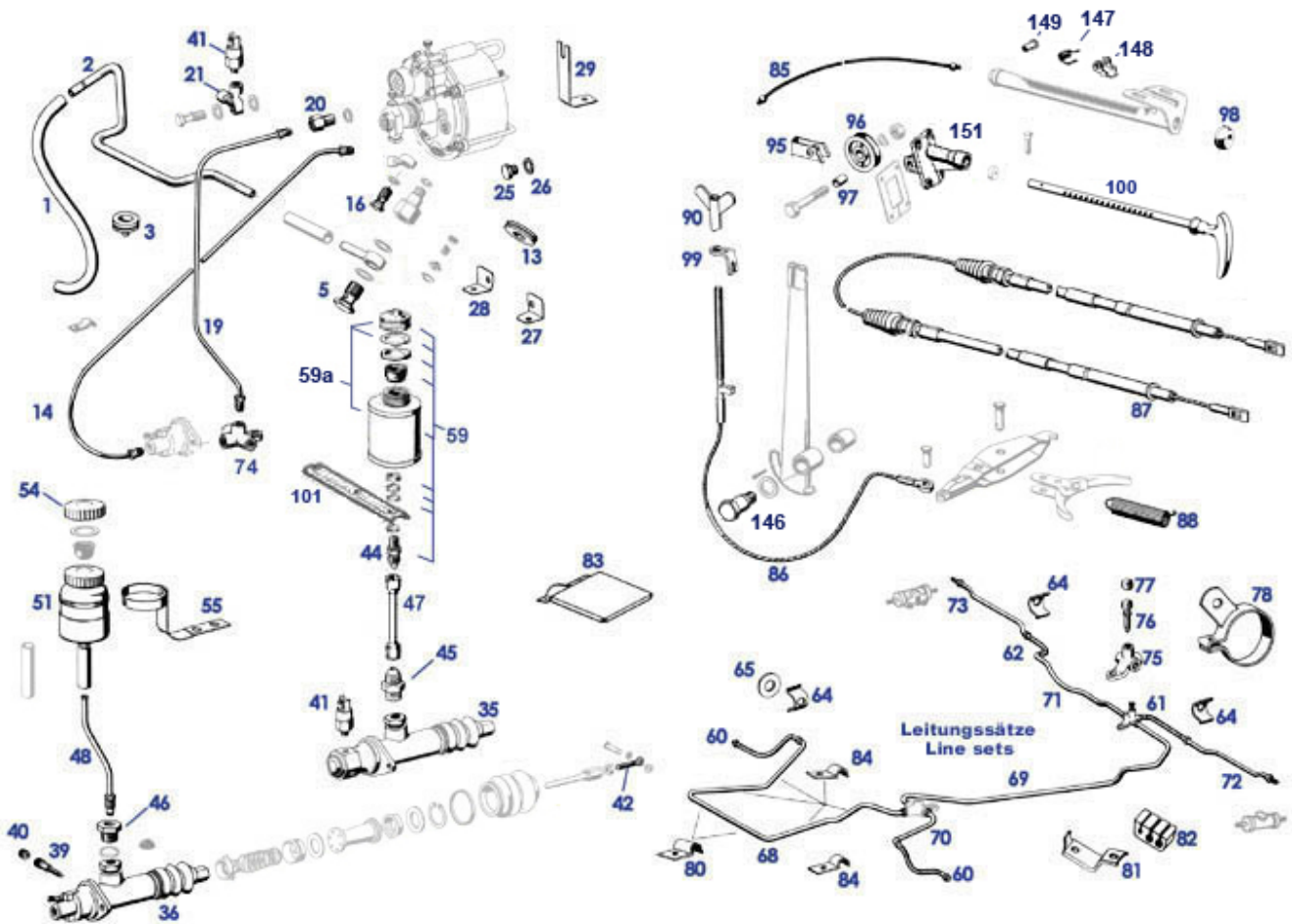


**Lackierhilfe für Centerkappe der
13" und 14"-Felgen. Anleitung beachten.**

*Painting template fits center cap
of 13" and 14" rims. Consider instruction.*

42 Bremse

42.c Bremse (Hauptzylinder, Leitungen, Handbremse)



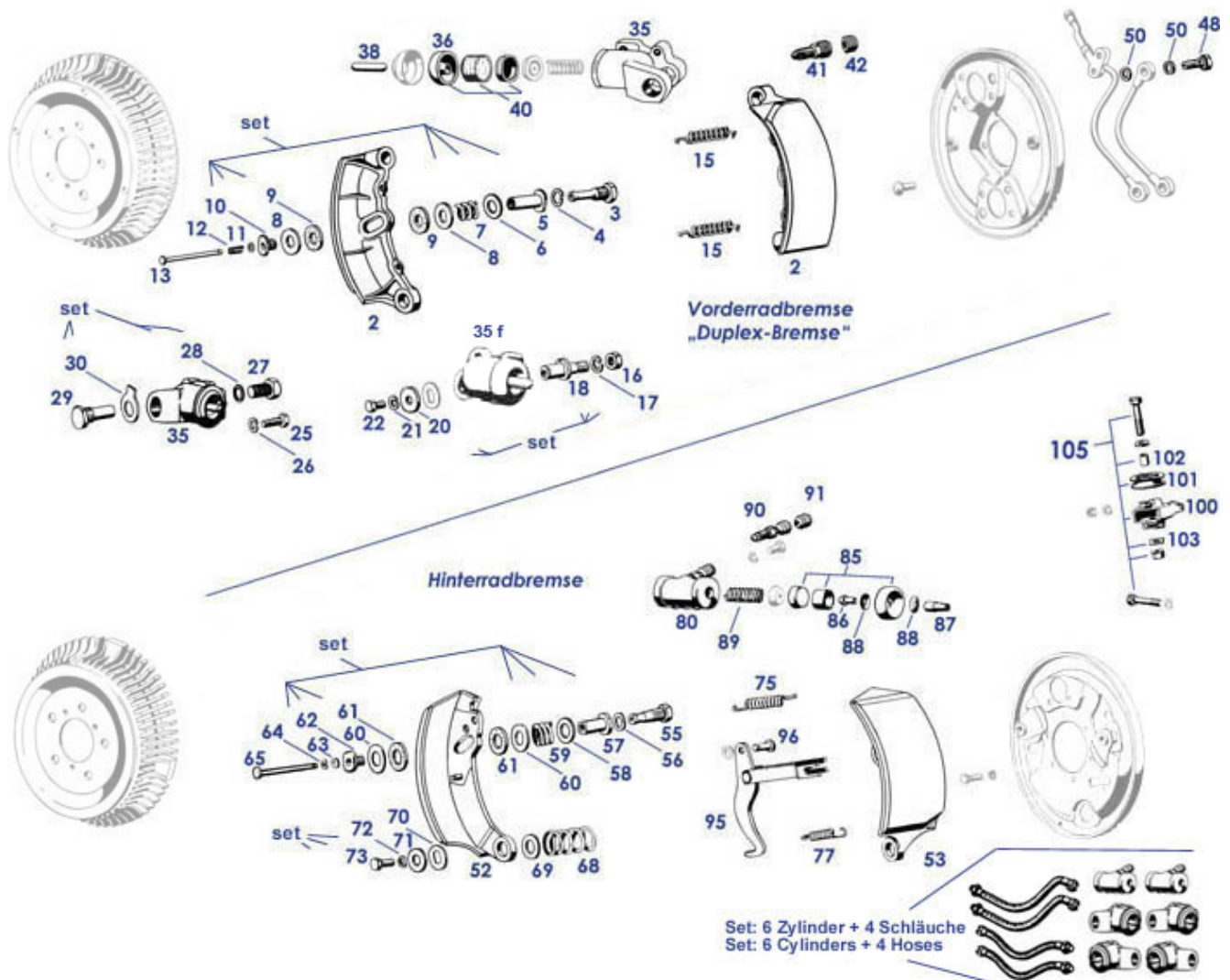
Die "Nachschaltung" des Bremskraftverstärkers T50 verlagerte die hydraulische Verteilung auf das Teil 74 im Bild, wodurch die Zuordnung der Hauptzylinder und Bremsleitungen von dieser Ausstattung abhängt. Der Kolbendurchmesser wurde dabei vergrößert.

Die Stützen 45+46 sind auf den Zylindertypen tauschbar, sodass zwischen System Blechreservoir und System Kunststoffreservoir (Serie ab FG ..8501755) variiert werden kann. Vorgebogene Leitungen und solche für Hohlschrauben (mit Löt-Banjo) werden nicht angeboten. Infos zum Bremsgerät siehe Katalogtafel 43.

1 Paar Halter an T50	142115	65,45 €	Bremsleitung 450mm: HR(Trommel)+VL 1966	142020	24,89 €
Leitungsüberwurf M12x1, SW12	943019	2,49 €	Deckel-Dichtring für Metallbehälter	142075	4,25 €
Prallplatte im Deckel f.Metallbehälter	142074	5,46 €	Füllsieb für Metallbehälter Vgl.-No: A0004310034	142073	7,28 €
1 1m Schlauch ID 10mm, 5mm Wandstärke	943028	32,78 €	2 Unterdruckrohrleitung, 190SL-T50, LHD	142132	154,89 €
2 Halteschelle zB Vakuumrohr für Rohrdurchm.12mm	142138	4,94 €	3 Gummitülle 11/30, Stirnw(190), 107,111	299017	1,59 €
5 Fiber Dichtring 22,6 X 26,8 X 1,6 mm	142098	0,60 €	8 Sicherungsring für Bohrungen 17 X 1	142095	0,20 €
13 Gummitülle 14/35, K-Pumpe / T50....	299005	2,59 €	14 Bremsleitung, HB-Zyl. zum T 50 LHD, 746mm	142021	15,30 €
16 Hohlschraube Leitungsanschluss	142049	11,96 €	19 Bremsleitung, T50 / Verteiler ->8501754, 623mm	142022	15,71 €
19 Bremsleitung, T50 / Verteiler 8501755->, 660mm	142023	24,94 €	21 Y-Leitungsanschluß T-50/Bre Vgl.-No: A0004281924	142048	77,25 €
22 Hohlschraube am T-50, M14X1,5X27,5; SW17	142094	4,72 €	25 Verschlussschraube, Unterdr.,T50 vorn	142099	5,80 €
26 CU-Dichtring 14 x 18 x 1,5mm	207115	0,18 €	27 Halter am T50, 190SL links Vgl.-No: A1214350740	142109	24,99 €
28 Halter am T50, 190SL rechts Vgl.-No: A1214350840	142108	28,91 €	28 Halter an T50 früh, links Vgl.-No: A1214350140	142107	64,90 €

28	Halter an T50 früh, rechts Vgl.-No: 142106 A1214350040	63,49 €	29	Halter am T50 hinten, 190SL Vgl.-No: A1214350240	142105	24,01 €	
35	Hauptbremszyl. 25,4mm, Typen ohne T50	143011	369,69 €	36	Hauptbremszylinder 26.99mm, LHD, Fzg.m.T50	143010	231,60 €
39	Entlüftungsschraube 1958-> Vgl.-No: A0004201055	143012	6,59 €	40	Schutzkappe, Entlüftung, Bremse, Lenkung	143041	2,05 €
41	Verschluss, ATE 03.3517-0300.1	943017	2,89 €	41	Bremslichtschalter, ersetzte Ausf.	142045	20,37 €
41	M10 x 1 ATE-Verschlusschraube	943018	14,99 €	41	Bremslichtschalter, ersetzte Ausführung	142845	15,34 €
41	Gummischutzkappe z.B. Thermoschalter	254125	9,39 €	42	Druckstange am Hauptbremszylinder	142058	41,47 €
44	Schraubstutzen Ausgl.-behälter	142031	30,64 €	45	Schraubstutzen auf Hauptbremszylinder früh	142009	47,47 €
46	Schraubstutzen auf Hauptbremszylinder spät	142006	65,31 €	47	Leitung Blech-Vorratsbehälter->Ha uptbremszylinder	142040	168,11 €
48	Bremsleitung Hauptbremszyl/Behälter	142025	34,99 €	51	Ausgleichsbehälter '58->,Kunststoff,ATE	142001	34,71 €
54	Deckel für Ausgleichsbehälter Vgl.-No: A0004315433	143023	15,55 €	55	Halter für Ausgleichsbehälter Vgl.-No: A1214300411	142056	129,29 €
59a	Bremsbehälter 190SL bis 58, Messingblech verchromt	142805	129,00 €	59	Metall-Bremsbehälter mit Verschraubung	142178	127,50 €
60	Bremsschlauch 320mm Vgl.-No: A0004282935	143035	50,10 €	61	Bremsschlauch hinten links bis Baujahr 1966	143051	31,36 €
62	Bremsschlauch hi. re. 220mm, W121,113,111,108..COH	143052	49,99 €	64	Bremsschlauch-Halteklammer Vgl.-No: A0004280373	143036	0,99 €
65	Scheibe, zB Bremsschlauchhalter, ...	143039	3,25 €	68	Bremsleitung vorne rechts, früh (no T50)	142027	24,99 €
68	Bremsleitung, ca. 239 cm, 190SL vo.re, 107...	142013	22,00 €	69	Bremsleitung 219,5 cm, 190SL mit T-50 mitte	142017	19,68 €
70	Bremsleitung 390mm Vgl.-No: A1234205628	142814	10,95 €	71	Bremsleitung 500mm: hinten mitte 190SL, Ponton	142010	6,60 €
72	Bremsleitung 430mm: HL 190SL+Ponton	142030	5,68 €	73	Bremsleitung,hinten, rechts (480mm), zB 190SL	142812	12,25 €
74	Adapter für 4-fach Verteiler Bremsleitung vorn	142826	10,47 €	74	Verteiler Bremsleitung vorn Original	142129	392,59 €
74	4-fach Verteiler Bremsleitung vorn	142825	25,39 €	75	Verteiler, Bremsleitungen, 3-Anschl,kein Entlüfter	142008	16,59 €
75	Verteiler Bremsleitung mit Entlüftung hinten 57 ->	242104	311,26 €	76	Entlüftungsschraube M8, SW9 Vgl.-No: A3075530107	242007	8,70 €
78	Rohrschelle mit Halter, 190SL - für Durchmesser 50	142055	111,00 €	80	Halteschelle, klein/breit, für Rohrdurchm. 6	143037	5,99 €
81	Befestigungsschelle Leitungen für 30mm Gummi	147014	2,32 €	82	Gummireiter 3 Ltg., ab '56 Vgl.-No: A1804760184	147038	3,76 €
83	Blechschrabe 3,9 X 9,5, ohne Spitze	299279	0,27 €	83	Hitzeschutz-Blech, Bremsltg vorne rechts	168142	131,29 €
84	Halteschelle 5mm verzinkt zB Bremsleitungen	143038	0,50 €	85	Bremsseil 190SL, vorn, LHD Vgl.-No: A1214200085	143033	39,98 €
86	Mittlerer Bremsseilzug 190SL Vgl.-No: A1214200185	143944	138,40 €	87	Handbremsseil hinten, 190SL....,	143160	115,68 €
88	Rückzugfeder für Ausgleichhebel	142555	34,32 €	90	Flügelmutter Handbrems- Einstellung	143068	117,18 €
95	Führungsblech für Bremsseil Vgl.-No: A1214270046	143072	43,27 €	96	Seilrolle Alu Vgl.-No: A1104270242	242149	95,37 €
97	Abstandshülse, Seilrollengehäuse	142834	11,76 €	98	Dämpfungsring an Klinkenstange	142821	24,99 €
99	Führungsteil Einstellgewinde am Handbremshebel	143054	26,87 €	101	Halter, Metallbehälter, L175mm	142038	43,26 €
146	Lagerbolzen Umlenkhebel Vgl.-No: A1204270374	143069	23,80 €	147	Feder an Sperrklinke Vgl.-No: A1209930020	143065	2,38 €
148	Sperrklinke an Handbremshebel Vgl.-No: A1204270115	143064	39,87 €	149	Nietbolzen an Sperrklinke Vgl.-No: A0009910081	143066	11,90 €

42.a Bremse (Räder)



Fast ab Produktionsbeginn (ab Hinterachse 5500230) waren 190SL rundum mit gekühlten Trommeln ausgerüstet. Trommeln ohne Radialrippen können Hinweis auf eine Ponton-Achse sein, an der Hinterachse könnten in dem Fall schmalere Backen montiert/montierbar sein. Bremschuhe hinten wurden ersetzt von der Bauart "W180" in die Bauart "W110", das sollte Achsweise geschehen (sein) und die Rückzugfedern müssen dazu passen. Zu Änderungsdetails an den vorderen Zylindern besuchen sie bitte Baugruppe 42.b.

	Federring A6, verzinkt Vgl.-No: N912004006102	181028	0,18 €		Abstandshülse, Seilrollengehäuse	142834	11,76 €
	Rückzugfeder, rechts 190SL -> 024160	142720	29,99 €		Rückzugfeder, links 190SL -> 024160	142710	30,15 €
	Reibscheibe an Bremsbacken, Importprodukt	142815	6,19 €		A1839903540 Unterlegscheibe für 142147	142148	4,76 €
2	1 Stück Bremsbacke vorn Alu 65mm breit	142000	115,43 €	3	Bolzen für automatische Bremsnachstellung	142071	44,45 €
5	Nachstellhülse, Bremsnachstellung	142914	21,23 €	6	U-Scheibe 0,45mm Bremsnachstellung	199003	7,56 €
7	Druckfeder an Bremse 190SL Vgl.-No: A1949930001	142032	5,03 €	8	Unterlegscheibe 2mm, Autom.Bremsnachstellung	199001	6,63 €
9	Reibscheibe an Bremsbacken Vgl.-No: A1804210132	142915	9,87 €	10	Schraubhülse für Bremsbacken Vgl.-No: A1804210371	142903	8,69 €
11	Scheibe 5,3mm, zB Bremsbef hinten, Nickel	142905	0,24 €	12	Druckfeder am Führungsstift Vgl.-No: A1809932301	142917	3,49 €
13	Splint 3,2 X 22 zB. zu 142035, 142090, ..	142089	0,12 €	13	Führungsstift an Bremse vorn Vgl.-No: A1804210074	142035	9,34 €
16	Mutter M12 X 1,5, für Bolzen früh an Ankerplatte	142919	1,38 €	17	Federring B12, galv. verzinkt, 8µm	233042	0,39 €
18	Lagerbolzen Bremsbacken an Zylinder FRÜH	142036	115,00 €	20	Unterlegscheibe an Bremse Vgl.-No: A1209900740	142911	15,46 €
22	Schraube M8x12 -feuerverzinkt	799942	1,07 €	25	Schraube M 8x16 Vgl.-No: N000933008131	142912	0,56 €
27	Schraube, Radbremszyl.spät,	142034	5,46 €	29	Lagerbolzen, Bremse 190SL vorn	142033	14,65 €

	M12X1,5X14								
30	Sicherungsblech an 142033 Vgl.-No: A1109940116	142044	2,98 €	35	Radbremszylinder ATE, vorn links spät	143030	116,49 €		
35	Radbremszylinder ATE, vorn rechts spät	143040	116,38 €	35	Radbremszylinder, vorn links. spät	143830	53,10 €		
35f	Radzylinder vorn links 28,57mm, früh (Text)	443031	149,99 €	35	Radbremszylinder, vorn rechts. spät	143840	53,10 €		
35f	Radzylinder vorn rechts 28,57mm, früh (Text)	443041	149,99 €	36	Schutzkappe für Radbremszylinder vorn	143031	8,68 €		
38	Druckbolzen Radzylinder, z.B. 190SL	143832	16,26 €	38	REST! OE Druckbolzen Radzylinder	143032	23,80 €		
40	Rep-Satz Radzylinder vorn, ATE	143045	85,68 €	41	Entlüfterventil M10 fein,190 Brems-, Lenkg(SV)	142003	3,94 €		
42	Schutzkappe, Entlüftung, Bremse, Lenkung	143041	2,05 €	47	Bremsleitung zwischen Radbremszylinder	142012	156,89 €		
48	Hohlschraube an Bremszylinder	142018	9,57 €	50	Dichtring 10X13X 0,8 , Kupfer, zB. Radzylinder, ..	142039	0,18 €		
52	Bremsbackensatz hinten im Tausch, 4 Stück FRÜH	142085	305,00 €	52	Bremsbackensatz (4 Stk.), 65mm, Ponton"ab.." +110	142885	241,15 €		
52	Bremsbackensatz hinten im Tausch, 4 Stück SPÄT	142086	305,00 €	57	Nachstellhülse, Bremse hinten Vgl.-No: A1804230550	142901	25,79 €		
64	Federscheibe / Wellenscheibe M5, mech. verzinkt	142904	0,25 €	65	Splint 2,5 x 16	142091	0,18 €		
65	Führungsstift an Bremse hinten	142090	9,34 €	68	Druckfeder an Bremsbacke hi Vgl.-No: A1209930701	142908	12,26 €		
69	Scheibe, hinten zwischen Feder + Belägen	142909	3,15 €	70	REST ! Scheibe, verdrehsicher, Schuhanker hinten	142910	10,00 €		
70	Scheibe, verdrehsicher, Schuhanker hinten	142410	6,55 €	72	Federscheibe / Wellenscheibe A8 mech. verzinkt	799911	0,18 €		
75	Rückzugfeder 190SL -> 024160 links	142510	23,43 €	75	Feder, 190SL ab 024160 L/R passend,+230SL	142810	12,25 €		
75	Rückzugfeder 190SL -> 024160 rechts	142520	23,43 €	77	Rückzugfeder für Bremshebel, L/R passend	142820	4,61 €		
80	Radbremszylinder hinten '57-> + Ersatz	143050	73,54 €	85	Rep-Satz Radzylinder 23,81mm 7500148->	143049	41,55 €		
86	Druckbolzen für Radbremszylinder	242072	11,39 €	95	Handbremshebel 190SL rechts 23	142043	258,65 €		
100	Seilrollengehäuse rechts, Vgl.-No: A1804200490	142708	195,10 €	100	Klemmschraube M6 X 30 für Rollengehäuse	142156	0,75 €		
100	Seilrollengehäuse links, Vgl.-No: A1804200390	142707	195,10 €	101	Seilrolle, Metallausführung Vgl.-No: A1204270042	142150	98,60 €		
105	Satz Seilrollengehäuse links Vgl.-No: A1285860042	158810	399,99 €	105	Satz Seilrollengehäuse rechts Vgl.-No: A1285860142	158820	399,99 €		

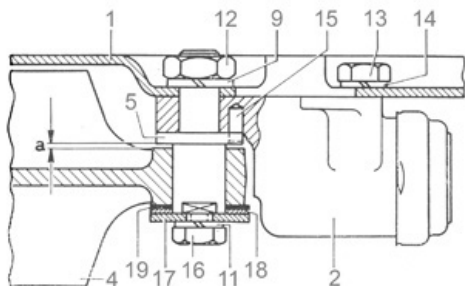
42.b Info Radzylinder vorn

Bis heute wurde ein erheblicher Anteil der Alt-Zylinder an den Fahrzeugen aktualisiert, sodass der Änderungstermin nur noch selten Aussagekraft hat: offiziell ab Vorderachse Nummer Q21835 (ca. Februar 1961) kam die unten gezeigte Zylindervariante (Teil 3 im Bild) zum Einsatz. Bei Montage einen Restabstand zwischen den Bolzen 7+6 sicherstellen: Verspannung zerstört den Zylinder. Die Alt-Variante (Teil 2 im Bild) für Fahrzeuge vor Feb. 1961 war über mehrere Dekaden nicht lieferbar, sodass erst seit ca. 2020 wieder mithilfe einer neuen Nachfertigung die alte Zusammenstellung nachgebildet werden kann.

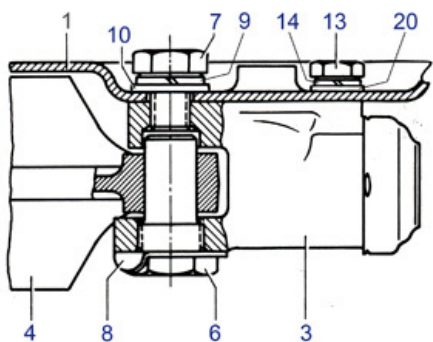
190SL Vorderradbremse



erste Generation Bremsbacken-Lagerung,
nur noch vereinzelt Teile verfügbar,
Umbau in aktualisierte Lagerung empfohlen,
Ankerplatten können wieder verwendet werden



- 1 Ankerplatte
- 2 Zylinder erste.Generation
- 3 Zylinder aktualisierte Bauweise
- 4 Bremsbacke
- 5 Lagerungsbolzen erste Generation
- 6 Lagerungsbolzen aktualisierte Version **
- 7 Befestigungsschraube aktualisiert **
- 8 Sicherungsblech **
- 9 Federscheibe **
- 10 Unterlegscheibe ** *
- 11 Federscheibe
- 12 Mutter
- 13 Befestigungsschraube
- 14 Federscheibe
- 15 Stift
- 16 Schraube
- 17 Scheibe
- 18 Scheibe
- 19 Ausgleichsscheiben Dicken nach Bedarf
- 20 Scheibe *



aktualisierte Bremsbacken-Lagerung

* Scheiben 10 und 20 sind ergänzende Empfehlung, alternativ zu einer Kürzung der Schrauben 7 und 13.

** Diese Teile sind Inhalt im Ergänzungs-Set 143020 zur Umrüstung einer Vorderachse

	Mutter M12 X 1,5, für Bolzen früh an Ankerplatte	142919	1,38 €		Federring A6, verzinkt Vgl.-No: N912004006102	181028	0,18 €
	Federring 8mm für Innensechskantschrauben	222005	0,44 €	2	Radzylinder vorn links 28,57mm, früh (Text)	443031	149,99 €
2	Radzylinder vorn rechts 28,57mm, früh (Text)	443041	149,99 €	3	Radbremszylinder, vorn links. spät	143830	53,10 €
3	Radbremszylinder ATE, vorn links spät	143030	116,49 €	3	Radbremszylinder ATE, vorn rechts spät	143040	116,38 €
3	Radbremszylinder, vorn rechts. spät	143840	53,10 €	4	1 Stück Bremsbacke vorn Alu 65mm breit	142000	115,43 €
6	Lagerbolzen, Bremse 190SL vorn	142033	14,65 €	7	Schraube, Radbremszyl.spät, M12X1,5X14	142034	5,46 €
8	Sicherungsblech an 142033 Vgl.-No: A1109940116	142044	2,98 €	9	Federring B12, galv. verzinkt, 8µm	233042	0,39 €
10	Scheibe 13x20x2 verzinkt	199142	0,32 €	13	Schraube M 8x16 Vgl.-No: N000933008131	142912	0,56 €
14	Federring M8, verzinkt, Form A	299327	0,18 €	16	Schraube M8x12 -feuerverzinkt	799942	1,07 €
17	Unterlegscheibe an Bremse Vgl.-No: A1209900740	142911	15,46 €	20	Scheibe 8,4 standard, gelb verzinkt	299326	0,11 €

42.d Info Bremsbacken hinten

Der SLS-Artikel "Tausch-Satz 142085(=früh)" oder "Tausch-Satz 142086(=spät)" bezieht sich auf einen Hinterachs-Satz der dargestellten 65mm-Backen und erfordert vorherige Einsendung eines überholbaren ORIGINAL-Backensatzes. Schmalere Bremsbacken (50mm) sind Hinweis auf eine Ponton-Achse und nicht bei SLS im Tausch-Programm. Bremsbacken ohne Mercedes-Prägung können ebenfalls nicht im Tauschkreislauf angeboten werden, können aber als Kauf-Neuteil günstiger sein, bitte dazu Klickbereiche 52+53 in Baugruppe 42.a ansehen. Bitte die Anbauteile (Reibscheiben-Paket) vor Altteil-Einsendungen demontieren, nicht mitsenden. Generationsunterschiede: linkes Bild bis ca. 03.'62, "Bauart W180", rechtes Bild ab ca. 03.'62 "Bauart W110". Jeweils hier im Bild dargestellt: linkes Hinterrad (Drehrichtung gegen

Uhrzeigersinn, auflaufende Backe links, ablaufende Backe rechts), überarbeitet mit neu geklebten Belägen, Federn (nicht Lieferumfang, nur Info). Generationen-Ersetzung / Kombination ist unproblematisch, wenn die Federn passend eingesetzt werden können und links und rechts gleiche Federkraft für Rückstell-Zugfedern und für die Reibscheiben-Druckfedern erreicht wird. Bremsbacken ohne Stern-Symbol sind Aftermarket-Produkte, nicht problematisch und meistens passend zu späten Federn.



	Bremsbackensatz (4 Stk.), 65mm, Ponton"ab.."+110	142885	241,15 €	52	Bremsbackensatz hinten im Tausch, 4 Stück FRÜH	142085	305,00 €
75	Rückzugfeder, links 190SL -> 024160	142710	30,15 €	75	Rückzugfeder, rechts 190SL -> 024160	142720	29,99 €
75a	Feder, 190SL ab 024160 L/R passend,+230SL	142810	12,25 €	77	Rückzugfeder für Bremshebel, L/R passend	142820	4,61 €

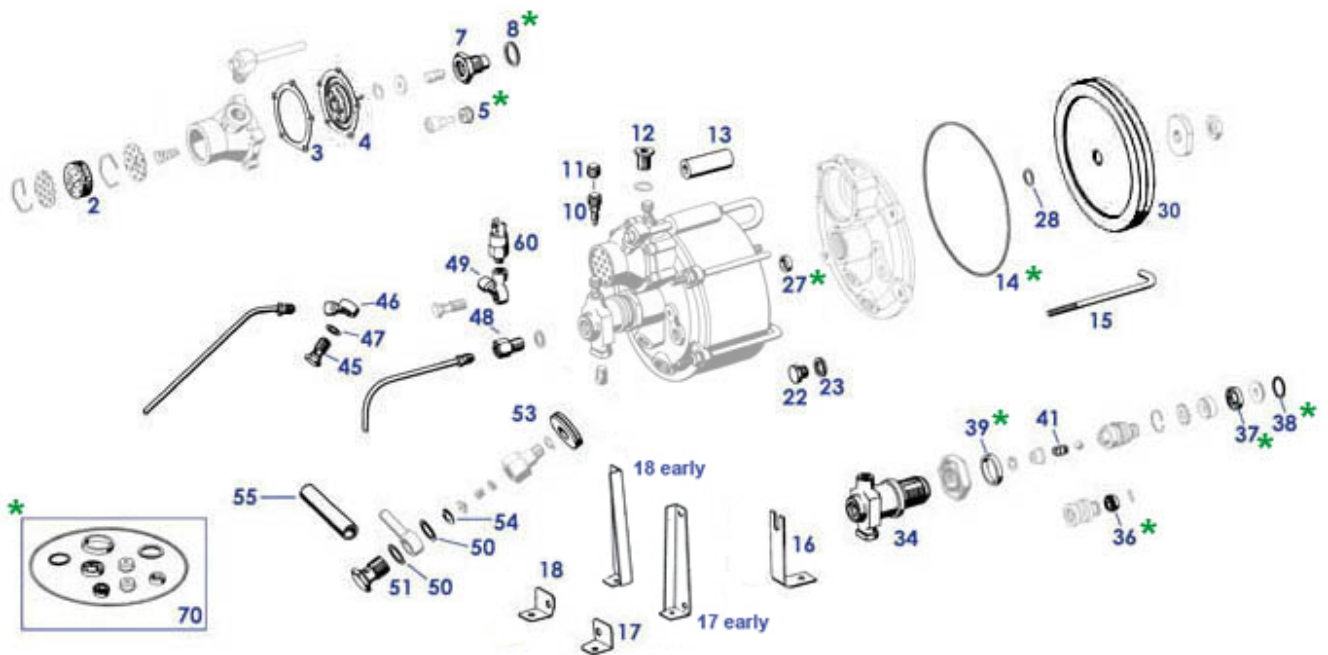
43 Bremsgerät T50

Das T50 ist eine frühe Entwicklung der Vakuum-Bremskraftverstärkung und war ab FG 6501956 Serie im 190SL. Durch den ortsunabhängigen Verbau (keine mechanische Verbindung zu Pedalanlage oder Hauptbremszylinder) ist die Nachrüstung an früheren 190SL beliebt und Einsatz auch in Rechtslenkern möglich, allerdings müssen Leitungsverlegung und Hauptbremszylindertyp passend sein.

Bei Limousinen (bis BM W111) sind fast identische Bremsgeräte vorn links im Motorraum platziert, die als Gebrauchtteile schwer unterscheidbar sind von den 190SL-Versionen (z.B. Länge Arbeitszylinder).

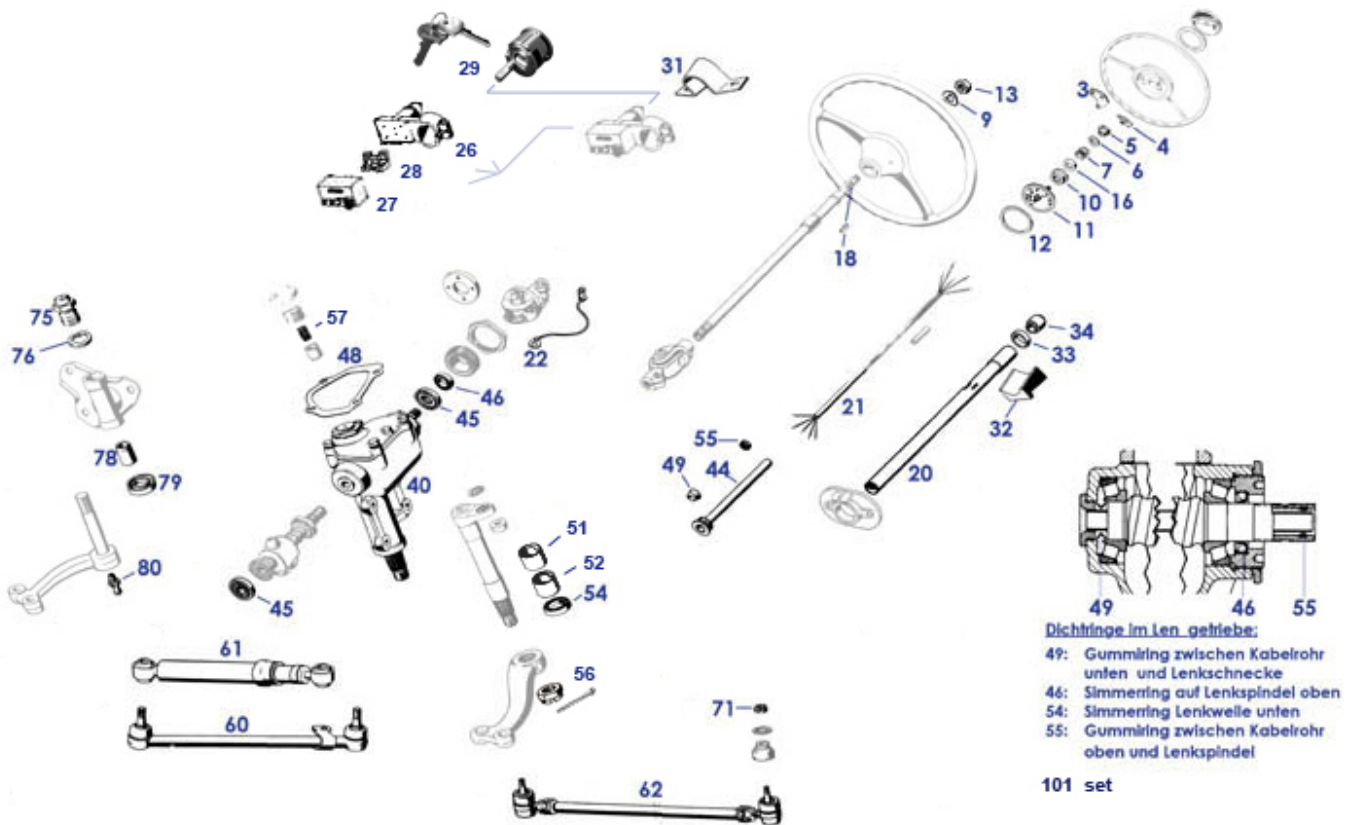
Bekannte MB-Teilenummern für T50 sind 000 430 1230, 000 430 1430, 000 430 2130, zur letzten Version haben ATE und das MB-Classic-Center nach langer Lieferlücke eine Neuauflage initiiert.

Bei Fahrzeugrestaurierungen bitte rechtzeitig die Position des Bremslichtschalters einplanen, da nur noch eine ersetzte Spätversion (SLS 142045) erhältlich ist, Montage oben, zu Abweig-Fitting SLS 142048.



pin	Zylinderstift an Arbeitskolben 2,5 m6 X 16	143014	0,49 €	2	Filtereinsatz am Steuerzyl. Vgl.-No: 143016	14,29 €
3	Dichtung, Steuerzyl.-Membrane T-50	143091	12,50 €	4	Membrane/Steuerzylinder Vgl.-No: 143090	202,72 €
4	Membrane/Steuerzylinder	143190	392,69 €	5	Manschette für Steuerzylinder	143095 28,00 €
7	Steuerzylinder für T50 Bremsgerät	143017	126,53 €	8	NL! Dichtring Steuerzylinder	143018 27,80 €
8	Dichtring Steuerzylinder, runder Profilquerschnitt	143818	27,14 €	10	Entlüftungsschraube M8, SW9 Vgl.-No: A3075530107	242007 8,70 €
11	Schutzkappe, Entlüftung, Bremse, Lenkung	143041	2,05 €	12	Schraubstutzen am T50 Vgl.-No: A0009971272	143027 37,97 €
14	Rundring-Dichtung am T50 Vgl.-No: A0004350580	143006	21,00 €	15	Spannschraube am T50, 190SL Vgl.-No: A0009900434	143008 27,13 €
16	Halter am T50 hinten, 190SL Vgl.-No: A1214350240	142105	24,01 €	17	Halter am T50, 190SL links Vgl.-No: A1214350740	142109 24,99 €
17e	Halter an T50 früh, links Vgl.-No: A1214350140	142107	64,90 €	18e	1 Paar Halter an T50	142115 65,45 €
18e	Halter an T50 früh, rechts Vgl.-No: A1214350040	142106	63,49 €	18	Halter am T50, 190SL rechts Vgl.-No: A1214350840	142108 28,91 €
22	Verschlußschraube, Unterdr., T50 vorn	142099	5,80 €	23	CU-Dichtring 14 x 18 x 1,5mm	207115 0,18 €
27	Radialdichtring T50, Klappenwelle,..	143005	4,93 €	28	Dichtring am Membranteller Vgl.-No: A0009974746	143093 3,19 €
30	Membranteller für T-50 Vgl.-No: A0004350107	143094	216,82 €	34	Bremskraft-Zylinder mit Kolben, zu T50	143107 411,89 €
37	Manschette am Arbeitskolben hinten	143081	35,70 €	38	O-Ring am Arbeitskolben hinten 20X2	143083 2,78 €
39	Dichtring, Bremskraftzylinder Vgl.-No: A0009974546	143013	35,22 €	41	Druckfeder im Arbeitszylinder Vgl.-No: A0004350684	143079 17,49 €
45	Hohlschraube am T-50, M14X1,5X27,5; SW17	142094	4,72 €	49	Y-Leitungsanschluß T-50/Bre Vgl.-No: A0004281924	142048 77,25 €
50	Fiber Dichtring 22,6 X 26,8 X 1,6 mm	142098	0,60 €	53	Gummitülle 14/35, K-Pumpe / T50....	299005 2,59 €
54	Sicherungsring für Bohrungen 17 X 1	142095	0,20 €	55	Halteschelle zB Vakuumrohr für Rohrdurchm.12mm	142138 4,94 €
60	Bremslichtschalter, ersetzte Ausführung	142845	15,34 €	60	Bremslichtschalter, ersetzte Ausf.	142045 20,37 €

46 Lenkung



Darstellung oben: Linklenker, Blinkbetätigung über Signalring, Lenkradschloss ohne Anlasserstellung. Bauteile abweichender Ausführungen können ggf. durch Klick auf nächstliegende/ähnliche Teile oder Sprung in andere Baugruppen erreicht werden. (USA-Leitungssätze auf Klickbereich 21, weitere Cockpitschalter in Baugruppe 54) Lenkung: neue Lenkgetriebe sind nicht erhältlich, saisonal können aufwendig überholte Lenkungen erhältlich sein. Bei Anfrage bitten wir um Angabe, ob ein überholbares Altteil verfügbar ist. Spurstänge: die Länge (Kugelpunktage) ist bei allen Anordnungen und Ausführungen gleich, bis hin zum Ponton-4-Zyl. Versions-Abweichungen gibt es bei der Lenkungsdämpferbefestigung (Änderung bei FG 5501502) sowie beim Aufbau der Spurstangen, falls noch Altversionen mit Schmiernippel verbaut waren. (vgl. Baugruppe 33 Vorderachse).

	Splint 2,0 x 25, zB	299460	0,12 €		Chrom-Zierspange an	146011	49,85 €
	Spurstangenmutter				Lenkradspeiche		
	Kronenmutter M10X1 17H, galv. verz. Foto !	133706	2,45 €	3	Rastenhebel am Lenkrad,Bakelit	146014	18,56 €
4	Rückzugfeder am Rastenhebel	146029	1,98 €	5	Mutter Lenkspindel/Lenkrad	146034	46,91 €
	Vgl.-No: A0004640290				Vgl.-No: A1534640072		
6	Kontaktscheibe, Lenkrad 190SL	146033	8,75 €	7	Druckfeder am Lenkrad 190SL	146016	3,50 €
	Vgl.-No: A1814640028				Vgl.-No: A1869933701		
9	Sicherungsblech am Lenkrad	146008	13,63 €	10	Kontakteller, am Signalring	146028	13,30 €
	Vgl.-No: A1534620073				Vgl.-No: A1814640186		
11	Kontaktplatte Vgl.-No: A0004640417	146025	519,99 €	12	Distanzscheibe an Kontaktplatte	146032	17,79 €
13	Sechskantmutter am Lenkrad	146047	18,69 €	16	Isolations-Ring an Kontaktplatte	146019	4,97 €
18	Passfeder Lenksäule Vgl.-No: A0068850060	146009	8,65 €	20	Mantelrohr für Lenkspindel, Ausführung 38mm	146031	899,64 €
21	turn signal wiring harness US	154119	64,99 €	21	US-Kabelbaum für Blinker	154118	74,97 €
21	Leitungssatz in Lenkspindel	154017	124,95 €	22	Masseleitung am Kreuzgelenk	146089	14,93 €
	Vgl.-No: A1805401809				Vgl.-No: A1985400038		
26	Lenkschloss 34mm, 190SL LHD, Herbst '58 oder SA	146870	1.285,20 €	27	Kappe für Lenkschloss-Zündunterbrecher	146051	51,48 €
28	Zündunterbrecher 190SL, ohne Kappe	146050	338,00 €	29	Zylinder mit Schlüssel, für Lenkschloss	146055	479,99 €
31	Spannbügel an Lenksäule 38mm	146017	66,76 €	31	Spannbügel an Lenksäule, 34mm	146018	67,06 €
	Vgl.-No: A1274620042				Vgl.-No: A1214620042		
32	Auflagegummi für Lenksäule 38mm	146012	75,17 €	32	Auflagegummi für Lenksäule 34mm	146013	33,05 €
33	Manschette an Mantelrohr ab 6501753	146039	24,69 €	34	Metallbuchse Lenkspindel '57->	146837	1,50 €
40	Lenkgetriebe LHD 190SL, Tausch, Altteil erf.	146085	2.401,40 €	44	Kabelrohr früh Vgl.-No: A1204600015	146078	71,10 €

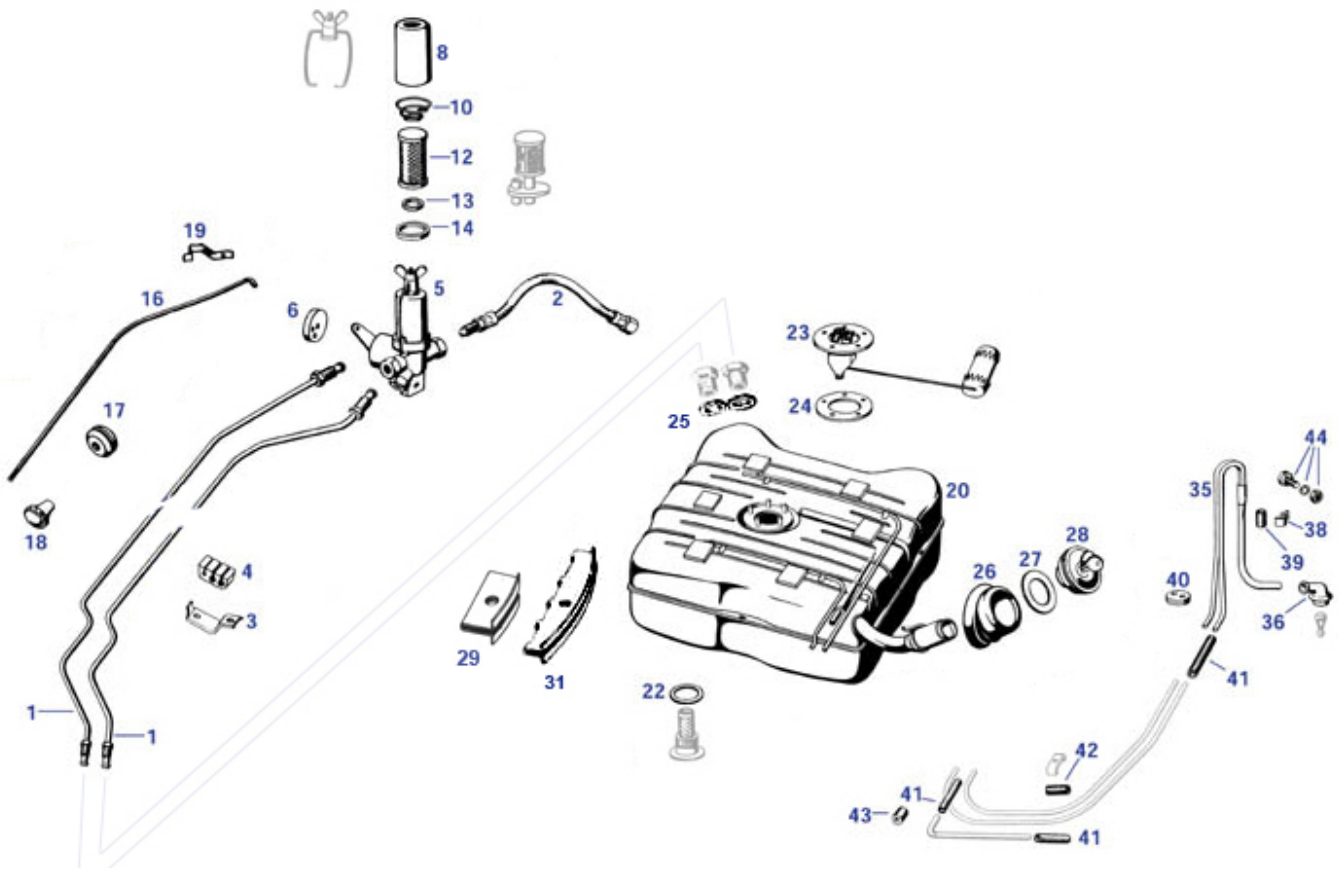
44	Kabelrohr in Lenkung spät (5501501->)	146079	69,20 €	45	Rollenlager, 190SL Lenkspindel ab'55	146097	48,52 €
46	Simmerring zum Beispiel Lenkung, Getriebe ,..	227811	2,44 €	46	Simmerring Lenkung oben, AD32 (früh)	146043	4,32 €
48	Dichtung Lenkgetriebedeckel Vgl.-No: A1204610580	146086	10,23 €	48	Dichtung Lenkgetriebedeckel Vgl.-No: A1204610580	146786	5,94 €
49	Dichtring Lenkgetriebe vorn Vgl.-No: A1209971040	146088	13,14 €	51	Rep.-Lagerbuchse, Lenkgetriebe oben	146083	33,43 €
52	Rep.-Lagerbuchse,Lenkgetriebe unten	146084	33,43 €	54	Simmerring am Lenkgetriebe unten spät	146087	9,47 €
54	Dichtring Lenkgetriebe unten früh	146082	6,30 €	55	Dichtring für Kabelrohr, oben Vgl.-No: A1209971140	146038	7,33 €
56	Kronenmutter, niedrige Form, M22 X 1,5	146049	3,31 €	56	Splint 5 X 45 zB für Kronenmuttern Lenkgetriebe	246213	0,43 €
57	Spiralfeder über Lenkwelle Vgl.-No: A1209932401	146094	16,23 €	60	Lenkstange 190,b,SL'55->, LHD Vgl.-No: A1214601505	146040	74,28 €
60	Lenkstange 190SL->'5501501 LHD	146041	186,43 €	61	Lenkungs­dämpfer 135mm Hub'55->	146080	283,14 €
61	Lenkungs­dämpfer 150mm Hub->'55	146081	475,31 €	71	Splint 2,5 x 25, Kronenmuttern Lenkgestänge	133007	0,24 €
71	Kronenmutter M10X1,Klasse 8, galv. verz, Foto !	133006	2,38 €	75	Verschluß-Lagerdeckel Lenkzwischenhebel	146026	49,66 €
76	Sicherungsblech, Lenkzwischenhebel	199005	3,30 €	78	Buchse am Lenk.-Zwischenhebel Vgl.-No: A1204630250	146023	31,25 €
79	Dichtring am Lenkzwischenhebel	146822	8,25 €	80	Kappe für Schmiernippel, rot	333048	0,65 €

47 Tank

Filtergehäuse spät = ab FG 7502461 (Erkennungszeichen Papierfiltereinsatz) - neben den Bauteilen des Filters wurde das Gewinde des Schlauches geändert (kurz zuvor mit FG 7501826).

Serienmäßig kam mit FG 019283 (11.1960) die Tankbelüftung (mit Bauteilen 35 usw. anstelle eines lüftendem Tankdeckels).

SLS empfiehlt bei Einbau eines neuen Tanks diese Variante. Tankdeckel mit Stern und Original-Schließung (passend zu Türschlössern) konnten unter Vorlage von Fahrzeugpapieren im MB-Classic-Center bestellt werden.

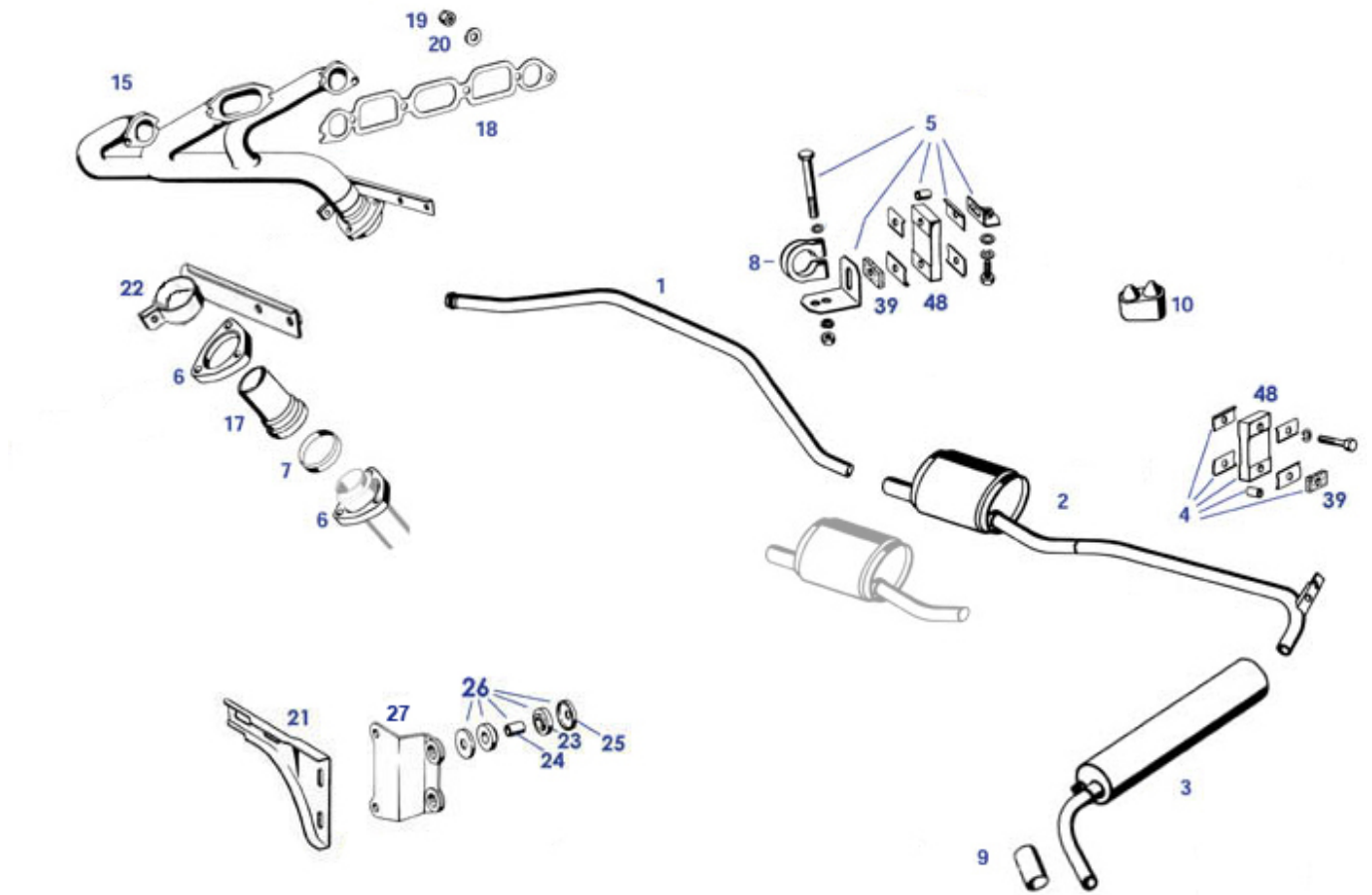


1	Kraftstoffleitung, 190SL ab ..7501826	147012	76,04 €	1	Kraftstoffleitung bis '57 Vgl.-No: A1214700070	147013	79,09 €
2	Kraftstoffschlauch 57->, siehe Bild	147926	81,99 €	2	Kraftstoffschlauch bis 1957, siehe Bild	147027	27,99 €
3	Befestigungsschelle Leitungen für 30mm Gummi	147014	2,32 €	4	Gummireiter 3 Ltg. bis '56 Vgl.-No: A1204760184	147839	2,59 €
4	Gummireiter 3 Ltg., ab '56 Vgl.-No: A1804760184	147038	3,76 €	5	Kraftstoffumschalter '57 ->"groß", ohne Filter	147005	531,50 €
5	Kraftstoffumschalter früh	147825	523,60 €	5	Kraftstoffumschalter '57->"groß"	147105	399,99 €
6	Dichtung Drehschieber, spät (FG7502461->)	147088	3,72 €	6	Dichtung am Drehschieber, früh	147089	8,56 €
8	Glocke, Kraftstoffhahn spät Vgl.-No: A0004771516	147004	60,99 €	12	Benzinfiltereinsatz 190SL, spät (Papiereinsatz)	147001	13,07 €
13	Dichtring zw. Filter & Gehäuse spät	147085	1,36 €	14	Dichtung am Filterbecher '57->	147080	2,14 €
14	Dichtung am Filterbecher -> 7502461	147081	4,86 €	16	Betätigungsstange, 190SL spät Vgl.-No: A1214760187	147075	44,14 €
17	Gummitülle 6,5/18, zB Benzinhahn	299808	0,77 €	18	Chrom-Knopf M5, Wischer, Benzinhahn, Choke	154044	49,98 €
19	Federklammer an Kraftstoffhahn	147029	29,90 €	20	Tank 190SL 019282->, mit Belüftung	147003	959,27 €
21	Tankverschlusschraube Vgl.-No: A1204700186	147055	49,80 €	22	Alu Dichtring 26 X 34 X1,9; zB. Tank	147056	0,95 €
23	Tankgeber 2-Pol, 190SL, Ponton	154000	116,99 €	24	Dichtung Tankgeber Vgl.-No: A1104710180	147015	1,48 €
25	Dichtring Alu 20X24X1,3 z.B. Bolzen f. Gleitschiene	705005	0,68 €	26	Tankmanschette 190SL Vgl.-No: A1214710081	147717	27,56 €
27	Dichtring Tankdeckel an Füllrohr	247010	2,98 €	28	Deckel, Lüftungs-Eigenschaft unbekannt	147807	203,47 €
29	Tankhalter 190SL, ... Version siehe	147822	66,94 €	31	Tankhalter 190SL, breite	147022	69,85 €

Bild				Ausführung (Bild)			
35	Entlüftungsleitung Koff/Tank Vgl.-No: A1214700125	147068	59,15 €	36	Manschette Tankentl. aus Kaross.	147070	6,52 €
38	Halteschelle klein.Hydraulikrohr, für Durchm.10mm	229027	3,65 €	39	1m Kraftstoffschlauch 7,5/13,5mm glatt	247007	8,50 €
40	REST! Gummitülle zweifach,5/24, Tank	199028	5,26 €	40	Gummitülle 4,5/10, Ltg d.Radh. ...	182005	2,53 €
41	1m Kraftstoffschlauch 11/17mm, Gewebe	247005	10,41 €	41	1m Kraftstoffschlauch 4 x 10 Vgl.-No: A2014761126	247046	4,76 €
42	1 mtr. Schlauch für Entlüftung	147067	6,76 €	43	Schutzmanschette zB Bremsleitung, Drehstab, ...	243859	2,38 €

49.a Auspuff

Serienmäßig wurde ab FG-Nr. 6503210 eine Auspuffanlage mit vergrößertem Rohrdurchmesser eingebaut. Durch die schlechte Liefersituation sind inzwischen kaum noch Fahrzeuge mit den frühen Bauteilen ausgerüstet.



brkt	Haltewinkel Auspuffmontage, kurz, schwarz	149046	16,72 €	brkt	Haltewinkel Auspuffmontage, kurz, verzinkt	149846	17,53 €
bkt2	Haltewinkel Auspuffmontage, verzinkt	149849	16,23 €	brkt	Abstandhülse z.B. Auspuffgummis 190	149056	4,15 €
	Transport BRD, Sped., zB Windschutzscheiben	967999	121,25 €	bkt2	Haltewinkel schwarz Pulver, ähnlich 1204920117	149049	19,50 €
1	Auspuffrohr vorn 190SL, ab FG 6503210, Infotext	149010	99,90 €	2	Mittelschalldämpfer 190SL, 220	149020	155,00 €
3	Endschalldämpfer 190SL, Ponton 6Zyl. (*s.Text)	149030	174,00 €	4	Anbausatz Auspufftopf hinten Vgl.-No: A1284900037	149040	23,06 €
5	Anbausatz 190SL Auspuff vorn orig. MB (NOS)	149945	90,40 €	6	Dreilochflansch ->56 (52mm I.D.)	149043	45,21 €
6	Schraube M8x55 an Auspuffbügel oder Hosenrohr	249048	0,96 €	6	Mutter M8 verkupfert, SW13, geschlitzt	714008	2,30 €
6	Dreilochflansch Innendurchmesser 60mm, 190SL spät	149844	55,55 €	6	Sechskantschraube M8 X 60, galv, verzinkt	749849	1,21 €
7	Flanschdichtring 190SL ab Bj.1956	149050	16,10 €	8	Doppelzug-Schelle 51 mm Vgl.-No: A1114920240	149017	3,96 €
9	Auspuff-Endstück, VA-polier, zu 149011	149061	36,30 €	9	Auspuff-Chrom-Endstück für 48mm Endrohr	149860	27,58 €
9	Auspuffblende 52 mm, Chrom Vgl.-No: A1234920714	549834	50,45 €	10	Gummipuffer an Aufbauboden unten	149035	23,57 €
15	Auspuffkrümmer 190SL, spät, LHD	114017	3.011,89 €	15	Auspuffkrümmer 190SL spät, Edelstahl	114817	2.695,35 €
17	Krümmer-Endstück, 190SL spät	114018	118,99 €	18	Ansaug-Auspuffdichtung ELRING Vgl.-No: A1151420780	114000	8,53 €
18	Ansaug-Auspuffdichtung Vgl.-No: A1151420780	114800	8,90 €	19	"Thermag"-Mutter M10 SW14 verkupfert,mit Klemmteil	114008	1,25 €
20	Unterlegscheibe zB. Krümmer an Motor	114007	9,98 €	21	Träger, Krümmerhalter 190SL, spät LHD	114016	59,63 €

22	Halter 190SL Krümmer spät LHD 114050	113,84 €	23	Gummischeibe, z.B. am 114002	3,83 €
	Vgl.-No: A1211400040			Auspuffhalter	
24	Hülse, zB Gummilager 114803	4,33 €	25	Metall-Tellerscheibe z.B Ausp- 114001	6,55 €
	Krümmerhalter			Halter	
27	Auspuffbefestigungsplatte LHD 149047	165,40 €	39	Platte an Auspuffgummi Vgl.-No: 149057	5,59 €
	Vgl.-No: A1214900244			A1204920118	
39	Isolierplatte am Auspuffhalter 149039	3,30 €	48	Gummidämpfungsplatte, Auspuff 149048	5,65 €
				Vgl.-No: A1204920482	
59	Sechskantbolzen M8 x 40 verz. 8.8 149059	1,14 €	59	Sechskantbolzen M8 x 45, verzinkt, 149069	1,14 €
				8.8	

49.b Edelstahl Auspuff 190SL



SLS EDELSTAHL - AUSPUFFANLAGEN

SLS-Edelstahlauspuffanlage

190SL ab Fgst. 653210 149011
(bei Anpassung des Auspuffkrümmers auch für frühere Fahrzeuge verwendbar)

Montageset

190SL Komplett-Montageset 149012
(Aufhängungsteile, Schellen, Dichtung, Dreilochflansch)

Abweichende Zusammenstellungen können wir Ihnen auf Nachfrage anbieten.

Eine empfehlenswerte Alternative zu den erhältlichen konventionellen Stahl-Auspuffanlagen möchten wir Ihnen mit den weiter verbesserten SLS-Edelstahl-Produkten anbieten:

- Rohre und Topfwandungen sind aus 1,5mm starker Edelstahllegierung gefertigt, dessen Güte einen guten Kompromiß aus Elastizität und Korrosionsbeständigkeit bietet. Das Material verhindert Sprödrisse sowie Durchrostungen und Resonanzbildung.
- Rohrführungen und -durchmesser sind an die Original-Konstruktion angelehnt und ermöglichen den richtigen Abgasrückstau und Klangcharakter.
Die Rohrbiegungen haben keine nennenswerten Falten oder Verengungen.
- Sämtliches Original-Montagematerial kann verwendet werden.
- Zurückgestellte Topf-Stirnwände bieten Schutz vor Spannungsrissen.
- Vor dem Verlust von Bedämpfungsmaterial schützt eine spezielle Füllung und ein Rückhaltesystem.
- Sorgfältige Verarbeitung auch innerhalb der Auspufftöpfe beugt unangenehmen Überraschungen vor.
- Die Herstellung erfolgt computergestützt und unterliegt ständiger Kontrolle, so daß bestmögliche Maßhaltigkeit gegeben ist.
- Das unkomplizierte Verschellen ermöglicht spätere Teil-Demontage und erleichtert viele Arbeiten am Fahrzeug.

Der Lieferumfang ist jeweils eine komplette Auspuffanlage ab Krümmer-Ende; zu den Auspuffanlagen empfehlen wir die passenden komplett-Montagesets und unsere Montageanleitung.
Alle weiteren Fragen beantworten wir Ihnen gern telefonisch.
Lassen Sie sich auch über unsere günstigen Versandwege informieren.

Gummidämpfungsplatte, Auspuff [149048](#)
Vgl.-No: A1204920482

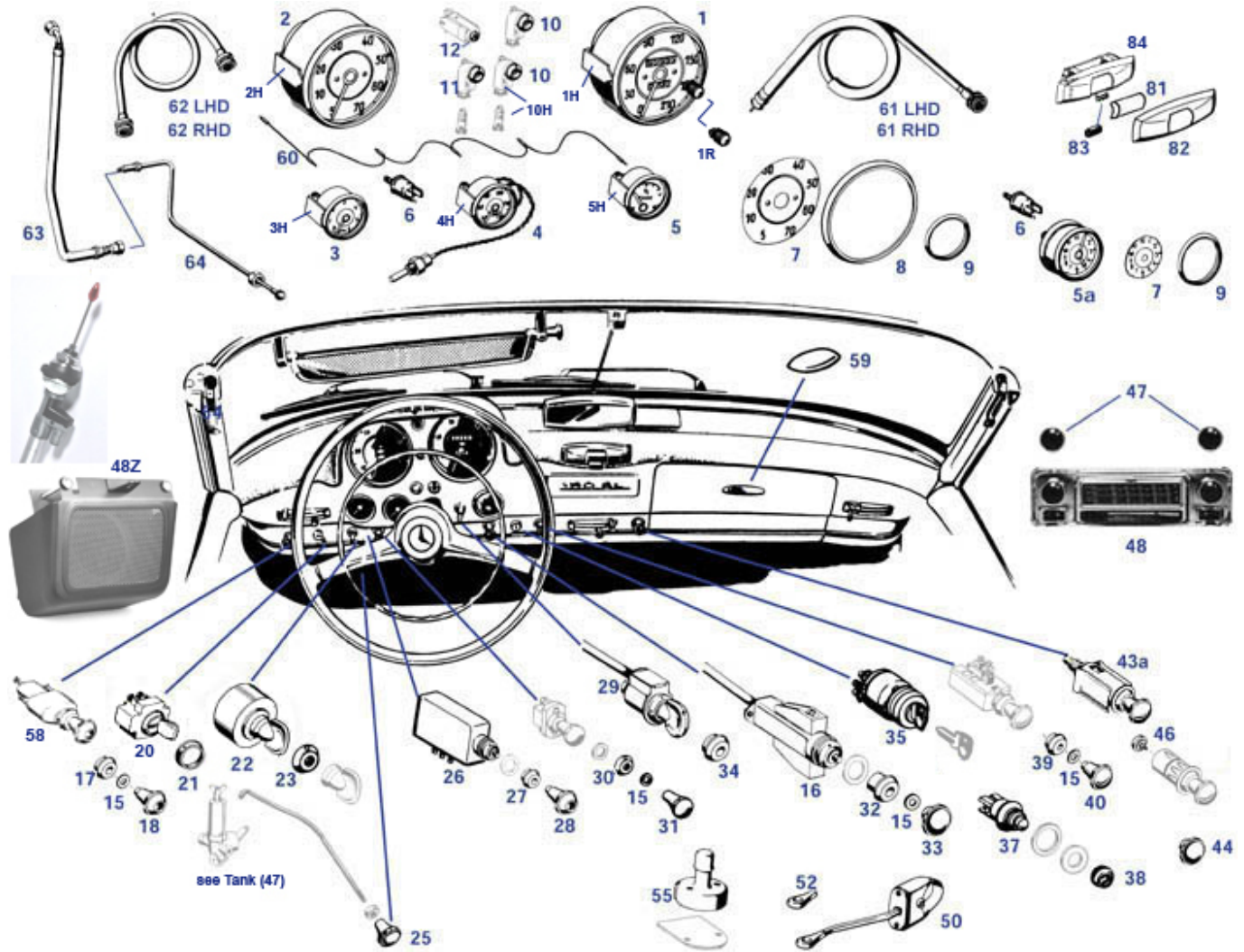
5,65 €

149011 Auspuffkrümmer 190SL spät,
Edelstahl

[114817](#)

2.695,35
€

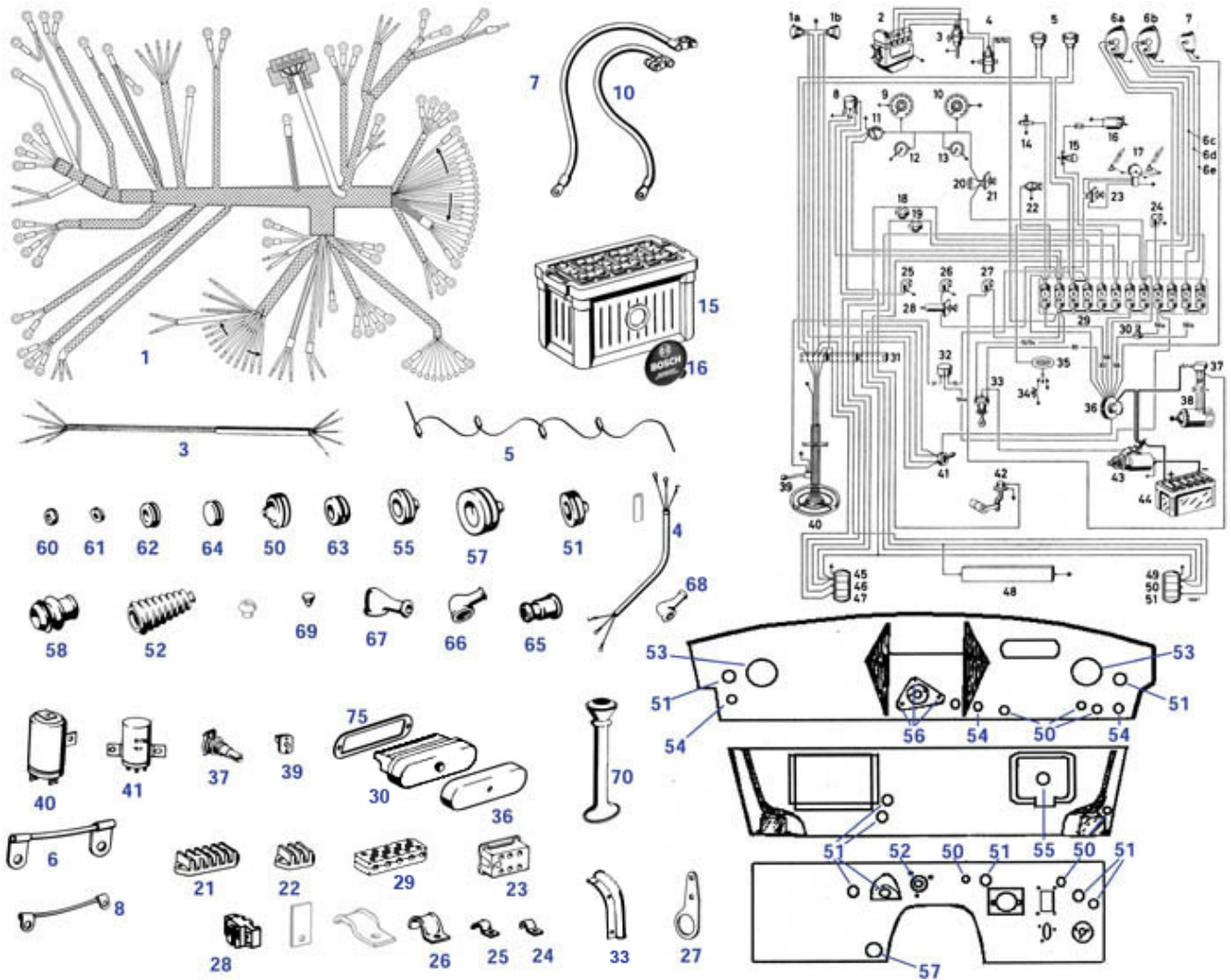
54.a Cockpit Elektrik



	Stecker+Leitung, Warnblink-Anschluss	982035	49,03 €	Uhr	Uhr Kienzle 190SL mech.überholt	154100	2.631,39 €
handle	Alu-Handgriff, Haubenzug Vgl.-No: A1203021001	188019	78,00 €		Nachrüst-Warn blinker Hella mit Leitungssatz	982834	150,78 €
Uhr	Chrom-Rändelmutter, lang, Uhr	154109	27,97 €	M8FN	Rosette 190SL am Bedienknopf	154029	39,87 €
	Kappe für Lenkschloss-Zündunterbrecher	146051	51,48 €		Haltebügel Uhr	154216	170,93 €
	Einzelstück: Tankanzeige, Original VDO, überholt	154230	654,50 €	1R	Chrom Drehrad an Tacho für Tages-KM-Zähler	154051	32,83 €
1h	Haltebügel Tachometer (2. Ausführung)	154211	231,76 €	1h	Haltebügel Tachometer (1. Ausführung)	154210	276,84 €
2h	Haltebügel Drehzahlmesser	154212	283,28 €	3	Öldruckmesser 190SL, Vgl.-No: A1985420102	154146	227,48 €
3h	Haltebügel Ölanzeige	154218	115,89 €	4	Kühlw.-thermometer Celsius, Vgl.-No: A1985420305	154135	299,99 €
4	NL! Kühlwasser.-Thermometer (Fahrenheit)	154136	298,99 €	4	Gewindestutzen zB Messkapillare in Kopf	120037	27,20 €
4h	Haltebügel Wasseranzeige	154215	115,89 €	5	Tankanzeige, Vgl.-No: A1215420303	154130	227,48 €
5h	Haltebügel Tankanzeige	154217	115,89 €	6	Glühlampe 12V/2W, BA9s, zB. Instrumente	254033	2,20 €
6	Lampenfassung für Armaturen, zu 2W BA9S, Lüster	154048	6,55 €	7	Zifferblatt, Wasser-Temperatur, deutsch	154099	60,57 €
7	Zifferblatt, Tankanzeige 190SL, deutsch	154098	66,15 €	7	Zifferblatt, Tacho, KM/deutsch	154094	222,99 €
7	Zifferblatt, Drehzahlmesser RPM+UPM	154093	160,00 €	7	Zifferblatt, Öldruck 190SL, deutsch	154097	65,55 €
8	Chromring f. Instrument groß	154091	65,45 €	8	Chromknopf, KM-Rücksteller oder	154083	57,89 €

	(115mm)				Dimmer		
8	Glas für Tachometer 190SL	154082	29,75 €	8	Chromring für Instrument groß	154191	35,56 €
8	Glas für Drehzahlmesser (Tach/Rev.Cntr)	154081	29,00 €	9	Chromring für Instrument klein	154092	24,38 €
10	Lade/Blink-Kontrollrosette rot	154035	59,86 €	10H	Lade-Kontrollleuchte komplett,	154039	308,90 €
11	Rosette Startkontrollleuchte weiß	154038	59,86 €	12	Rosette, Fernlichtkontrolllampe blau	154036	63,49 €
16	Choke/Heißstarterzug überholt	130010	657,95 €	17	Chromrosette, Gebläse/Wischer Vgl.-No: A1985450572	154061	49,98 €
18	Chrom-Knopf, Gebläse m. orange Einsatz	154072	55,34 €	20	Umschalter, Parkleucht	154042	295,00 €
21	Rosette am Parklichtschalter Vgl.-No: A1205400244	154034	49,98 €	22	Hauptlichtschalter W121, überholt	154133	977,61 €
23	Rosette am Hauptlichtschalter Vgl.-No: A1205400058	154033	49,98 €	23	Rep.-Element Kunststoffmitnehmer Lichtdreheschalter	154829	29,89 €
23	Rep.-Element Kunststoffmitnehmer Lichtdreheschalter	154158	42,64 €	23	Rep.-Element Kunststoffmitnehmer Lichtdreheschalter	154858	26,79 €
25	Chrom-Knopf M5, Wischer, Benzinhahn, Choke	154044	49,98 €	27	Rosette Nachrüstung Warnblinker	154063	49,98 €
28	Chrom-Knopf Warnblinker, rot	154073	55,34 €	29	Drehknopf m.Achse einzeln, f.Versteller	130061	59,00 €
29	Drahtzug 190SL bis 7501282 Vgl.-No: A1873000132	130060	684,70 €	30	Rosette, Cockpitlicht 190SL Vgl.-No: A1365450672	154028	49,98 €
31	Chrom-Knopf Cockpitlicht 190SL	154068	49,98 €	32	Rosette 190SL am Starterzug Vgl.-No: A1803001830	154027	52,96 €
34	Rosette, Zündverstellung 190SL früh	154026	49,98 €	35	Anlass-Schlüsselschalter, vereinfacht	154003	47,97 €
37	Chrom-Druckschalter Anlasser Vgl.-No: A0025456414	154002	74,09 €	37	Chrom-Druckschalter, Anlasser	154802	309,40 €
38	Rosette 190SL Starterknopf Orig.Gewinde	154832	49,98 €	38	Rosette f.Startknopf "M16",z.B.zu154902	154032	49,88 €
43a	Chrom-Knopf M3 mit Zigarrenanzünder, siehe Bild	154078	70,50 €	43a	Zigarrenanzünder komplett, siehe Bild	182847	194,22 €
44	Zigarrenanzünder-Knopf früh, M4	154071	54,92 €	44	Chrom-Knopf f.Zigarrenanzünder 190SL, M5-Gewinde	154043	49,98 €
46	Zündspirale / Zündpille zu Original-Anzündern	154049	18,49 €	47	Chrom-Bedienknopf für Radio	154050	86,75 €
48Z	Lautsprecherbox 190SL, Holz, gepolstert, Leder,COL	168018	519,99 €	48Z	Lautsprecherbox 190SL, auth. Blechgehäuse, schwarz	168016	478,48 €
48Z	Lautsprecherbox 190SL, Holz, gepolstert, Leder, sw	168017	519,99 €	48Z	Teleskopantenne mechanisch roter Knopf	299967	101,95 €
50	Rep.-Hebelstange für Fernlichtschalter	154019	194,55 €	52	Knopf, Fernlichtschalter elfb. ID-klein	154814	77,59 €
52	Knopf, elfbeinfaubend ID zu Orig-Hebel	154014	71,69 €	55	Fußabblendschalter universal	454012	32,68 €
58	Zugschalter f. Gebläse, 1stufig, m.Ring o.Knopf	154841	278,09 €	59	Chromgriff an Handschuhfachdeckel	168078	114,00 €
59	Chromgriff, Handschuhfachdeckel	168878	91,25 €	60	Ltg.-Satz Instrumentenbeleuchtg.	154004	34,99 €
61 LHD	Gummitülle 10/35, Tachowelle/Träger	199026	8,68 €	61 LHD	Tachowelle 190SL LHD Aftermarket	154010	39,26 €
61 RHD	Tachowelle 190SL, RHD Vgl.-No: A1215420507	154015	48,75 €	62 RHD	Drehzahlmesserwelle 190SL RHD Vgl.-No: A1215421707	154022	68,72 €
62 LHD	Drehzahlmesserwelle 190SL LHD, Aftermarket	154020	38,35 €	62 LHD	Drehzahlmesser-Welle 190SL LHD	154820	58,83 €
63	Öldruckschlauch spät (M10-M8) 445mm	154059	49,40 €	63	Öldruckschlauch früh (M10) Vgl.-No: A1365400259	154957	52,31 €
64	Oil pipe early (M10) RHD pressure gauge	154062	105,73 €	64	Oilpipe late, RHD, pressure gauge	154066	121,39 €
64	Ölmanometerleitung, LHD 59->,(M8)	154065	85,09 €	64	Ölmanometerleitung, 190SL->'59, 10mm	154064	77,98 €
81	Lichtscheibe Leseleuchte	182066	12,50 €	82	Chrom-Deckel für Leseleuchte Vgl.-No: A1868250089	182065	132,99 €
83	Plastikgriff an Leseleuchte	182067	36,89 €	84	Leseleuchte, kompl.vormontiert	182128	384,00 €

54.b Kabelbaum



o.A.	Leitungssatz hinten, früh LHD Vgl.-No: A1215400007	154550	332,00 €	o.A.	Lampenfassung für Armaturen, zu 2W BA9S, Lüster	154048	6,55 €
	6-Pol Steckergehäuse 2teilig, ohne Löthülsen	254180	8,45 €		Gummikappe, ID große Seite ca 15	215015	1,46 €
	Löthülse 4mm massiv, messing versilbert	254855	1,40 €	o.A.	Leitungssatz hinten ab Fahrgestellnummer 7501451	154555	284,99 €
1	main wire-harness 190SL, RHD	154535	1.350,00 €	1	main wire harness RHD up to 8501845	154525	1.309,00 €
1	Hauptleitungssatz 190SL, spät LHD	154520	1.299,00 €	1	Hauptleitungssatz 190SL, LHD	154510	1.350,00 €
1	taillamp wire-harness RHD early	154565	212,42 €	1	Hauptleitungssatz 190SL, früh LHD	154500	1.350,00 €
3	Leitungssatz in Lenkspindel Vgl.-No: A1805401809	154017	124,95 €	4	Leitungssatz (Lima zum Regler)	154008	62,00 €
5	Ltg-Satz Instrumentenbeleuchtg.	154004	34,99 €	6	Masseltg. Anlasserfl/Stirnwand	154007	49,17 €
6	Masseleitung Anlasser/Getriebe, zu EED ...R31	154006	36,99 €	7	Batterie-Masseleitung, 90cm Vgl.-No: A1215400031	154598	83,90 €
7	ground-wire, battery->engine RHD	154597	79,99 €	8	Masseleitung am Kreuzgelenk Vgl.-No: A1985400038	146089	14,93 €
10	Anlasserleitung (+) 190SL Vgl.-No: A1215400030	154599	105,90 €	16	Aufkleber: BOSCH für Batterie	154084	9,40 €
21	Kabelverbinder-Block 5-Pol Vgl.-No: A0005461941	154054	55,16 €	22	Kabelverbinder-Block,2-Pol, Vgl.-No: A0005461841	154052	44,85 €
23	Löthülse 4mm, massiv wie ursprünglich	254055	2,69 €	23	Rest: Steckkupplung 6-Pol, (W), OE-Qualität	254984	27,67 €
24	Halteschelle, ca. 25 mm, Kabel	199023	7,32 €	24	Halteschelle 5mm verzinkt zB Bremsleitungen	143038	0,50 €

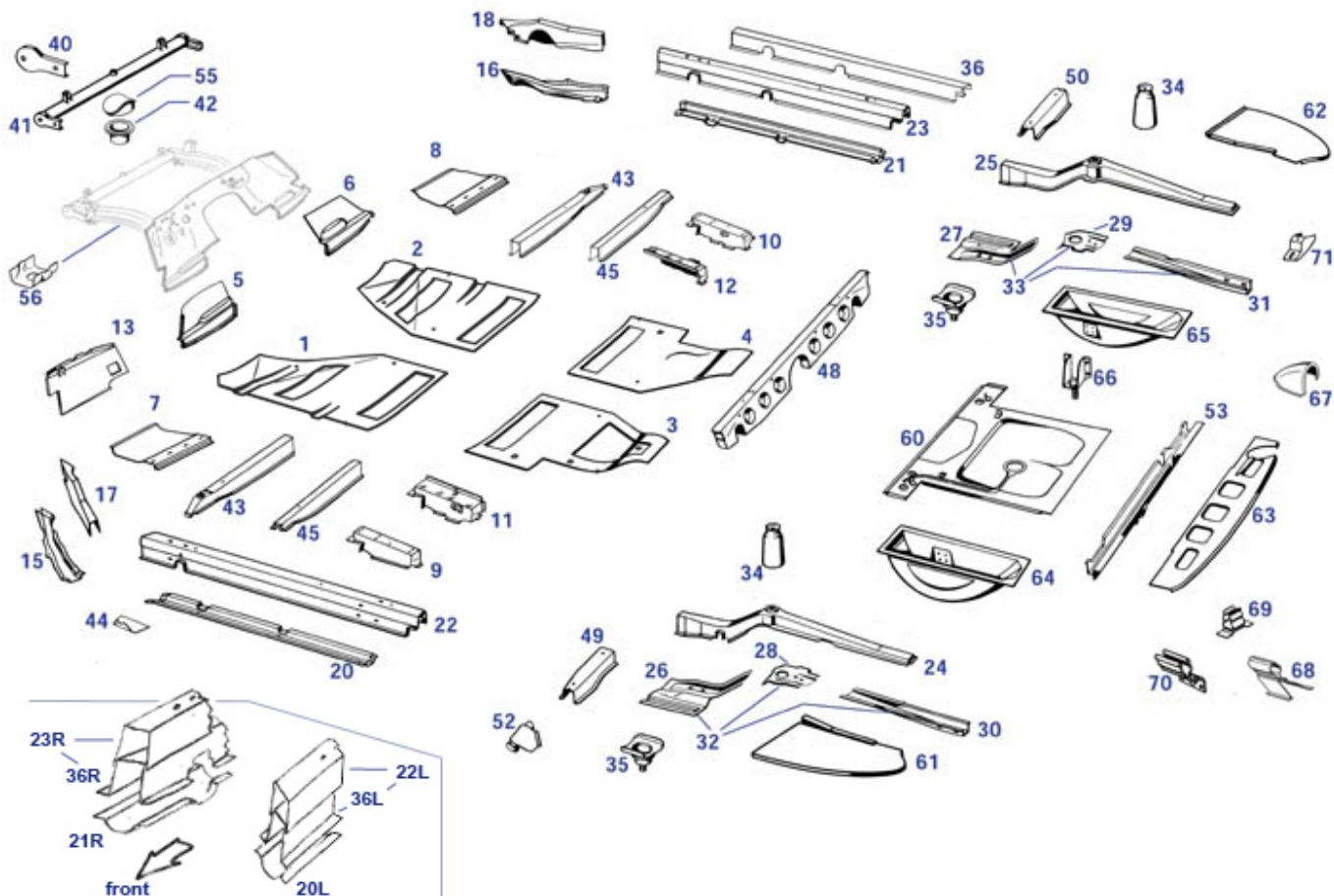
25	Halteschelle klein, z.B. Bowdenzüge	199011	5,58 €	26	Halteschelle mit Kragen, für 8mm Leitungen	199025	4,22 €
27	Anlasserkabelhalter 190SL Vgl.-No: A1215460143	115048	47,60 €	28	Steckkupplg.für Bilux, mit Federklemmen	182041	6,69 €
29	5-Pol Flachverbinder, Repro ähnlich A0005460641	154753	19,99 €	29	5-Pol Flachverbinder Vgl.-No: A0005460641, authent	154053	63,49 €
33	Kabel-Abdeckung Kofferraum Vgl.-No: A1205460081	169154	18,39 €	36	Kurze Sicherung 25A, zB. Wischer,...	258991	5,69 €
36	Schraube für Sicherheitsdeckel	182059	6,19 €	36	Sicherungsdeckel 190SL Vgl.-No: A0005450203	182029	64,25 €
37	Steckdose 12V/16A, universal, nicht-MB/nicht-Bosch	554867	8,83 €	37	Flachsteckergehäuse 2-Pol Vgl.-No: A0015458728	254103	0,54 €
39	Türkontaktschalter, Vgl.-No: A0008210252	182821	26,00 €	39	Unterlage Türkontaktschalter Vgl.-No: A1208250096	182121	12,50 €
39	Türkontaktschalter für Flachstecker	182021	28,98 €	40	Blinkgeber, Metallausführung, Bosch	182001	76,90 €
41	Blinkgeber Flachpol, Kunststoffgehäuse, Hella	154018	30,29 €	41	Aufkleber "senkrecht einbauen" Fernbl	179026	5,70 €
50	Gummitülle 2-fach,4/18, Drahtzug/Stirnwand	130005	3,05 €	50	Gummitülle 3/18, 121,113,107 und weitere	199010	1,67 €
50	Gummitülle 6,5/18, zB Benzinhahn	299808	0,77 €	51	Gummitülle 11/30, Stirnw(190), 107,111	299017	1,59 €
52	Faltenbalg Zugstange/Stirnwand	130100	8,68 €	54	Gummitülle 3-Fach, 3/20 Vgl.-No: A1159971981	199008	1,23 €
55	Gummitülle 14/35, K-Pumpe / T50....	299005	2,59 €	56	Gummiunterlage, Wischermot,Kennz,....	188098	2,82 €
57	Gummitülle 10/35, Tachowelle/Träger	199026	8,68 €	57	Gummitülle 10/42, Starter-/Lichtmaschinenkabel	199014	2,75 €
58	Gummimuffe, Verstärkungskonsole	154080	8,39 €	59	Tülle am Lampentopf 190SL, wie 1219870137	182857	16,78 €
60	Gummitülle 4,5/10, Ltg d.Radh. ...	182005	2,53 €	61	Gummitülle 10/15, Heckleuchte (190SL),107	199020	1,08 €
62	Gummikappe Leitungsanschluss, zB. Benzinpumpe(n)	299018	2,53 €	62	Gummitülle 16/22, zB Schlusslampenleitungssatz	199018	2,18 €
63	Gummitülle 8/26, Batterie/T50, 190SL	199081	3,61 €	64	Gummi-Verschluss Scheibe 20mm Vgl.-No: A0009870044	399016	1,31 €
65	Gummischutzkappe ab Zündkabel Verteiler	215815	2,73 €	66	Gummikappe zB. Anlasserleitung	154056	5,71 €
67	Gummikappe groß für Starterkabel	254126	7,16 €	67	Gummikappe Starterkabel, kleine Ausführung	754026	6,14 €
68	Gummikappe, E-Anschlüsse div.LiMa/Zünd,	254051	3,25 €	69	Gummipuffer 5mm	298066	0,89 €
70	Leitungsschutzmanschette zum Lampentopf	154860	31,82 €	75	Unterlage Sicherungsd./Stirnwand	182009	11,65 €

61 Chassis Rohbau und Beplankung

61 Bodengruppe 190SL

Nicht abgebildet + nicht lieferbar: die Rahmenteile der Tunnel-Umgebung (Gabelträger und Tunnelboden), sowie die Doppelschale oberhalb 17+18 im Bild.

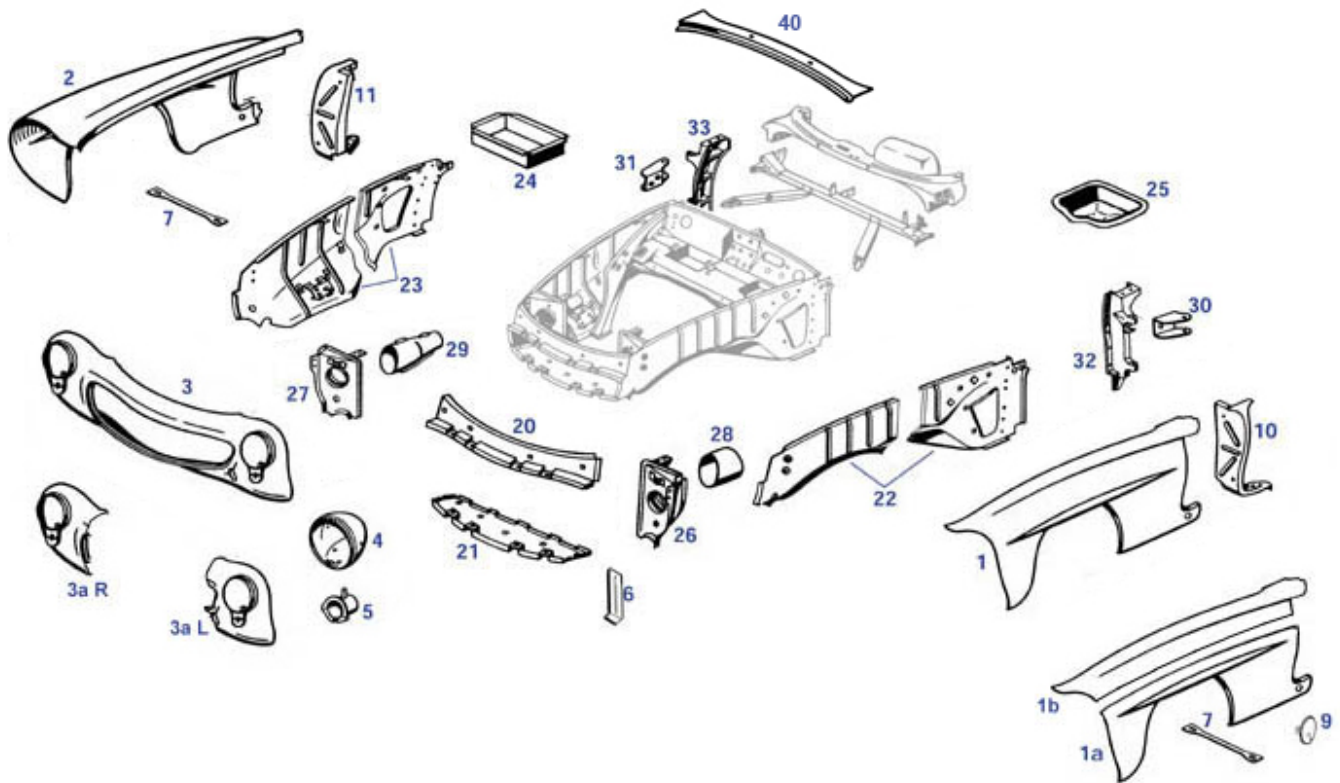
Hilfreiche Bilder erreichen Sie durch Klick in die Doku "Restaurierungsprojekt" ganz oben links. Schweller und Verdeckkasten in Katalogtafel 64, Holzböden in 68.a. Fragen über Teile mit Auswahlmöglichkeit (Lieferumfang, Qualität) oder über Vorräte besonders kleiner Produktionsserien (ggf. gelbe Ampel) beantworten wir sehr gern.



	4er-Set Sitzkonsolen 161850,860,870,880	161865	588,34 €		Befestigungsschraube f. Kühler, verzinkt	150708	13,49 €
nut if missing	Vierkantsmutter in Blechlasche	161259	2,93 €	1	Bodenblech 190SL/Ponton vorne links	161010	139,13 €
1	Bodenblech vorn links Vgl.-No: A1216160167	161011	220,15 €	2	Bodenblech 190SL/Ponton vorne rechts	161020	139,13 €
2	Bodenblech vorn rechts Vgl.-No: A1216160267	161021	220,15 €	3	Bodenblech 190SL hinten links Vgl.-No: A1216160367	161045	164,17 €
4	Bodenblech 190SL hinten rechts	161055	164,17 €	5	Pedalboden-Rep.Blech 190SL links	161090	112,99 €
6	Pedalboden-Rep.Blech 190SL rechts	161100	112,99 €	7	Bodenauflage vor Sitz 190SL links	161190	71,91 €
7	Blechschrabe 3,9 X 9,5, ohne Spitze	299279	0,27 €	8	Bodenauflage vor Sitz 190SL re	161200	71,91 €
9	Sitzauflage 190SL außen links	161850	153,21 €	9	Sitzauflage 190SL außen links Vgl.-No: A1216100366	161250	161,00 €
10	Sitzauflage 190SL außen rechts	161280	161,00 €	10	Sitzauflage 190SL außen rechts	161880	153,21 €
11	Sitzauflage 190SL innen links Vgl.-No: A1216100166	161860	153,21 €	11	Sitzauflage 190SL innen links Vgl.-No: A1216100166	161260	166,66 €
12	Sitzauflage 190SL innen rechts	161870	153,21 €	12	Sitzauflage 190SL innen rechts	161270	166,66 €
13	Blech-Bodenaufgabe Pedalboden (LHD)	168150	189,25 €	13	Blechschrabe 3,9 X 13, zB Kühlergitter, ...	188889	0,25 €
15	Längsträgerstütze unten links Vgl.-No: A1206110322	161070	175,00 €	16	Längsträgerstütze unten rechts	161080	175,00 €
17	Längsträgerstütze oben links Vgl.-No: A1216100143	161075	162,27 €	18	Längsträgerstütze oben rechts Vgl.-No: A1216100243	161085	162,27 €
20	Längsträgerunterschale links	161110	122,40 €	21	Längsträgerunterschale rechts	161120	122,40 €

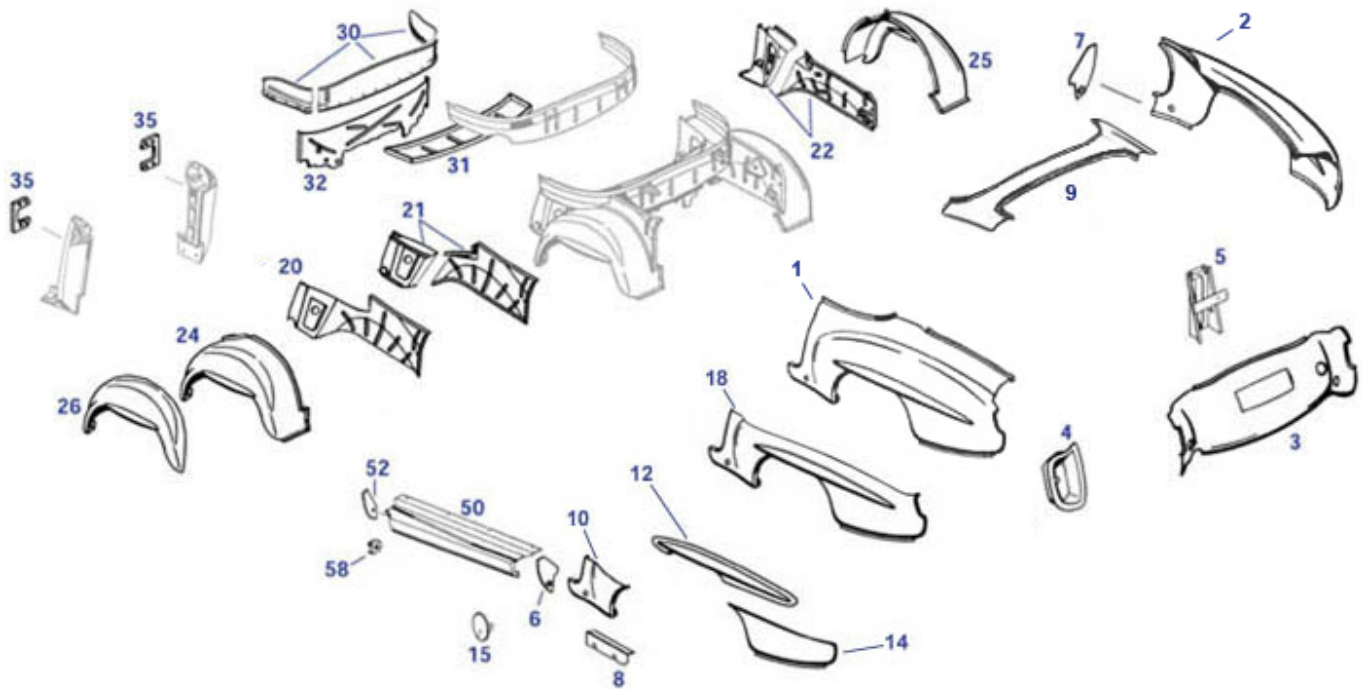
	Vgl.-No: A1216100309				Vgl.-No: A1216100409		
22	Längsträger 190SL links, beide Oberschalen	161170	311,98 €	23	Längsträger 190SL rechts, beide Oberschalen	161180	311,98 €
24	Längsträger hinten oben links kompl	164245	904,78 €	25	Längsträger hinten oben recht, kompl.	164255	904,78 €
26	Trägerunterschale vorn links Vgl.-No: A1806100110	161130	219,50 €	27	Trägerunterschale vorn rechts Vgl.-No: A1806100210	161140	219,50 €
28	Trägerunterschale mitte links Vgl.-No: A1806100110	161135	158,60 €	29	Trägerunterschale mitte rechts	161136	158,60 €
30	Trägerunterschale hinten links	161150	209,04 €	31	Trägerunterschale hinten rechts	161160	209,04 €
34	Stoßdämpfer-Dom hinten 190SL, Ponton	161166	260,90 €	35	Splint 3,2 X 36 Vgl.-No: N000094003229	133059	0,18 €
35	Stützlager Schubstrebe (M14) Vgl.-No: A1803500333	161210	31,89 €	36R	Rep-Längsträger 190SL rechts, mittlere Schale	161181	187,82 €
36L	Rep-Längsträger 190SL links, mittlere Schale	161171	187,82 €	40	Deckel für Querrohr vorn Vgl.-No: A1206100036	161311	53,19 €
41	Querrohr vorn 190SL Vgl.-No: A1216100017	161310	257,40 €	42	Stützlager, Vorderachsträger Vgl.-No: A1203300961	161030	187,59 €
43	Querträger vorn, Stück Vgl.-No: A1216100018	161330	205,12 €	44	Blech an Querträger/Wagenheberrohr	161335	7,24 €
45	Querträger, Fahrersitz pro St.	161240	71,11 €	48	Fondsitzauflage 190SL 1-Teilig	161410	795,90 €
49	Wagenheberaufnahme-Rahmen, links	161360	53,00 €	50	Wagenheberaufnahme-Rahmen, rechts	161370	53,00 €
52	Wagenheberaufnahme 190SL, hinten	161350	52,76 €	53	Querträger hinten, ohne Tankhalter	161400	283,24 €
53	Querträger hinten mit Tankhalter	161405	252,35 €	53	Tankhalter am Querträger Vgl.-No: A1206100038	161401	40,40 €
55	Ausgleichtopf 6,5mm	161326	149,58 €	55	Ausgleichtopf 2,5mm	161322	139,15 €
55	Ausgleichtopf 1,5mm	161321	106,78 €	55	Ausgleichtopf 7,5mm	161327	152,21 €
55	Ausgleichtopf 4,5mm	161324	155,52 €	55	Ausgleichtopf 9,5mm	161329	157,48 €
55	Ausgleichtopf 8,5mm	161328	154,84 €	55	Ausgleichtopf 5,5mm	161325	146,97 €
56	Ausgleichschale an Gabelträger	161320	203,44 €	60	Kofferraum-Hauptboden 190SL / Ponton	161220	369,41 €
61	Boden am Radkasten hinten links	161005	103,61 €	62	Boden am Radkasten hinten rechts	161006	103,61 €
63	Kofferraumboden, Abschluß Vgl.-No: A1216100062	161230	196,55 €	64	Reserveradmulde 190SL links, vereinfacht	161291	471,64 €
64	Reserveradmulde 190SL, links Vgl.-No: A1216100575	161290	575,00 €	65	Reserveradmulde 190SL rechts (vereinfacht)	161301	566,59 €
65	Reserveradmulde 190SL, rechts Vgl.-No: A1216100675	161300	575,00 €	66	Halter für Tank, 190SL Reserveradwanne	161380	20,46 €
67	Tankstützen-Abdeckung 190SL Vgl.-No: A1216100008	161390	91,00 €	68	Halter für Wagenheber Vgl.-No: A1216400079	164043	130,00 €
69	Halter Radmutternschlüssel Vgl.-No: A1156400051	164041	15,33 €	70	Halter für Wagenheber hinten rechts	164054	126,00 €
71	Konsole bei dem 3. Auspuffhalter	161490	60,56 €	98	Gummitülle 10/35, Tachowelle/Träger	199026	8,68 €

62 Vorbau



o.a.	Satz-Innenkotflügel 190SL, Aluminium	188054	178,50 €		Befestigungsschraube f. Kühler, verzinkt	150708	13,49 €
o.a.	Konsole für Haubenstütze	188747	35,16 €		Transport BRD, Sped., zB Windschutzscheiben	967999	121,25 €
	Frontmaske 190SL, Nachfertigung	162830	1.181,21 €	1b	Rep.-Blech Beplankung vorne links Oberseite	162009	371,99 €
1a	Rep.-Blech Beplankung vorne links 3/4	162011	551,09 €	1b	Rep.-Blech Beplankung vorne rechts Oberseite	162019	371,99 €
1a	Rep.-Blech Beplankung vorne rechts 3/4	162021	551,09 €	1	Karton für große Ersatzteile, 170x60x73cm	967993	25,82 €
1	Beplankung vorn links Vgl.-No: A1216200109	162810	1.603,43 €	2	Beplankung vorn rechts Vgl.-No: A1216200209	162820	1.603,43 €
3a L	Rep.-Abschnitt Frontmaske links	162035	712,81 €	3	Frontmaske 190SL, Nachfertigung	162030	1.118,30 €
3	Frontmaske 190SL, Nachfertigung, unbeschichtet	162730	1.056,74 €	4	Lampengehäuse 190SL, Ponton vorn	162040	123,93 €
4	Lampengehäuse 190SL, Ponton vorn	162840	148,31 €	5	Blinker-Lampengehäuse 190SL vorn	162033	39,04 €
6	Verbindungsblech 190SL vorn	162022	15,33 €	7	Strebe, Vorbau an Beplankung Vgl.-No: A1216230019	162015	23,79 €
9	Wagenheber-Abdeckung 190SL Vgl.-No: A1216900027	169110	33,50 €	10	Verbindungsblech links Vgl.-No: A1216200133	162050	150,80 €
11	Verbindungsblech rechts Vgl.-No: A1216200233	162060	150,80 €	20	Spreiz-Clip-Mutter, 4,2 Vgl.-No: A0009941345	188073	0,49 €
20	Bugblech 190SL, innen oben vorne	162025	192,39 €	21	Bugblech 190SL, innen unten vorn	162026	190,32 €
22	Radeinbaublech, vorne links, 2-tlg.	162027	1.401,09 €	22	Radeinbaublech vorne links einteilig	162037	871,84 €
23	Radeinbaublech, vorne rechts. 2-tlg.	162028	1.401,09 €	23	Radeinbaublech vorne rechts einteilig	162038	909,99 €
24	Batteriekasten 190SL, LHD Vgl.-No: A1216200040	161340	128,44 €	25	Mulde unter Bremsgerät 190SL Vgl.-No: A1216200041	162070	165,01 €
26	Gummimuffe, Verstärkungskonsole	154080	8,39 €	26	Verstärkungskonsole links, s.Bild	162029	291,45 €
27	Verstärkungskonsole rechts, (s.Bild)	162031	291,45 €	28	Anschlußstück am Luftkanal links	183031	39,39 €
29	Anschlußstück Luftkanal rechts	183032	181,07 €	30	Konsole für Türhalter links Vgl.-No: A1216210131	162052	38,22 €
31	Konsole für Türhalter rechts Vgl.-No: A1216210231	162062	38,22 €	40	Mittelstück vo.Windleitblech roh: Nacharbeit nötig	162920	241,33 €

64 Heck

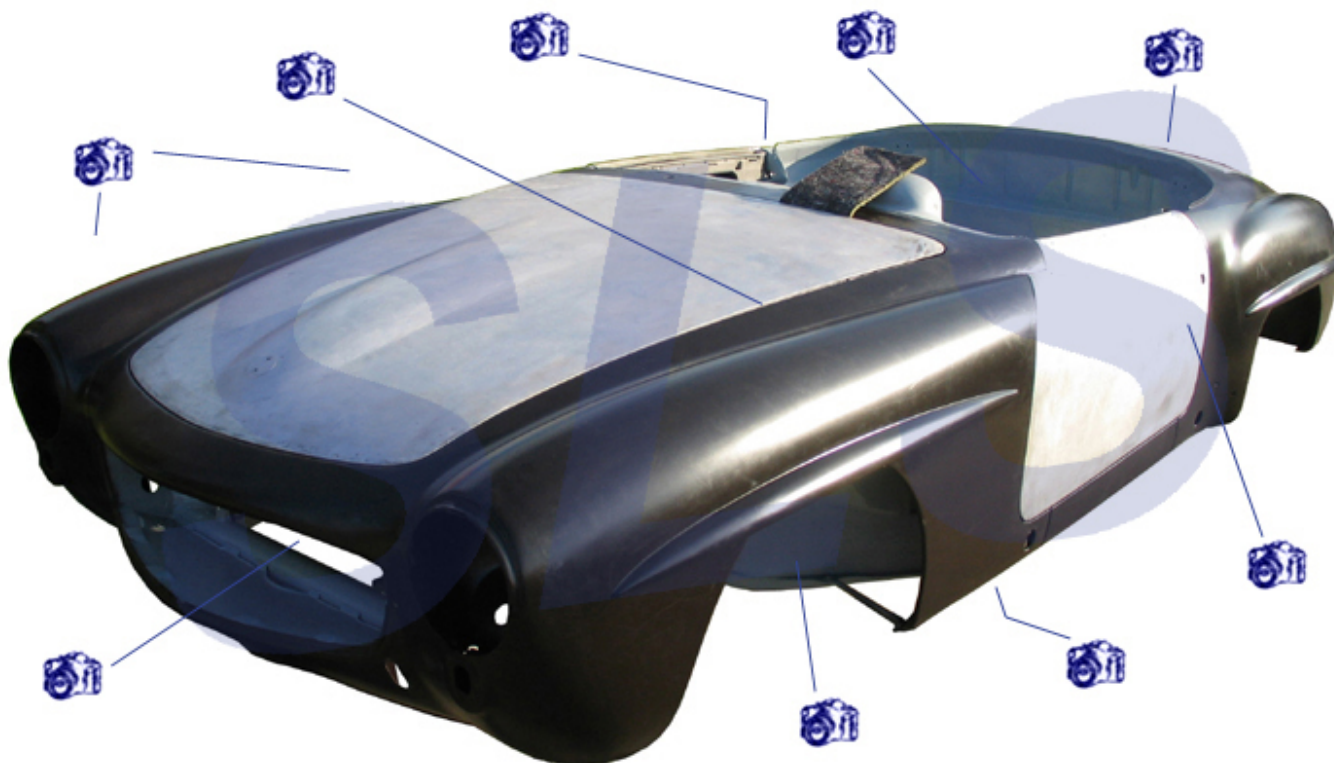


	Transport BRD, Sped., zB Windschutzscheiben	967999	121,25 €		B-Türsäule 190SL links (gebraucht)	164130	1.548,75 €
1	Beplankung hinten links kplt Vgl.-No: A1216470110	164810	1.404,00 €	1	Karton für große Ersatzteile, 170x60x73cm	967993	25,82 €
2	Beplankung hinten rechts kplt	164820	1.404,00 €	3	Heckmittelstück 190SL Vgl.-No: A1216470509	164840	726,96 €
3	Kennzeichenhalter Edelstahl, 46cm Innenbreite	988788	29,75 €	4	Lampengehäuse 190SL, hinten Vgl.-No: A1208820024	164030	82,09 €
4	Gummitülle 10/15, Heckleuchte (190SL),107	199020	1,08 €	5	Strebe unter Heckdeckelversch.	164042	122,07 €
6	Abdeckblech, Beplankung vorne links	164012	18,37 €	7	Abdeckblech, Beplankung vorne rechts	164022	18,37 €
8	Abschlußplatte an Beplankung links/rechts	164015	17,52 €	9	Mittelstück zwischen Beplankungen oben	164110	371,27 €
10	Rep.-Blech Beplank. hi. vorn links	164001	299,12 €	10	Rep.-Blech Beplank. hi. vorn rechts	164002	299,12 €
12	Rep.-Blech Bepl.-Kiemen hinten rechts	164004	201,74 €	12	Rep.-Blech Bepl.-Kiemen hinten links	164003	201,74 €
14	Rep.-Blech Bepl.hinten links, unten hinten	164005	299,12 €	14	Rep.-Blech Bepl.hinten rechts unten	164006	299,12 €
15	Wagenheber-Abdeckung 190SL Vgl.-No: A1216900027	169110	33,50 €	18	Rep.-Blech Beplankung hinten links 3/4	164011	632,41 €
18	Rep.-Blech Beplankung hinten rechts 3/4	164021	632,41 €	20	Radlaufinnenblech rechts 1-teilig	164080	271,30 €
20	Radlaufinnenblech links, 1-teilig	164070	271,30 €	21	Radlauf-Innenblech 2-tlg. links	164090	649,99 €
22	Radlauf-Innenblech 2-tlg. rechts	164100	649,99 €	24	Radeinbau 190SL hinten links Vgl.-No: A1216460175	164050	343,18 €
25	Radeinbau 190SL hinten rechts Vgl.-No: A1216460275	164060	343,18 €	26	Rep.-Blech Radhaus 190SL hinten rechts	164061	294,87 €
26	Rep.-Blech Radhaus 190SL links hinten	164051	294,87 €	30	Verdeckkastenverkleidung 3-tlg. ALU	161036	654,50 €
31	Verdeckkastenboden 190SL Vgl.-No: A1216460055	161037	241,90 €	32	Verdeckkasten-Vorderwand 190SL	161035	415,21 €
35	Gewindeplatte für Schließösen Vgl.-No: A1107230011	164055	72,91 €	50	Schwellerblech 190SL links Vgl.-No: A1218830101	183010	179,99 €
50	Schwellerblech 190SL rechts	183020	179,99 €	52	Schweller-Zwischenlage 190SL	183022	10,28 €

58 Vgl.-No: A1218830201
Schraube mit Sicherungsblech [188036](#) 7,90 € 58
Vgl.-No: A1204200227

Vgl.-No: A1218830091
Käfigmutter M6, ohne [188835](#) 1,90 €
Selbstsicherung

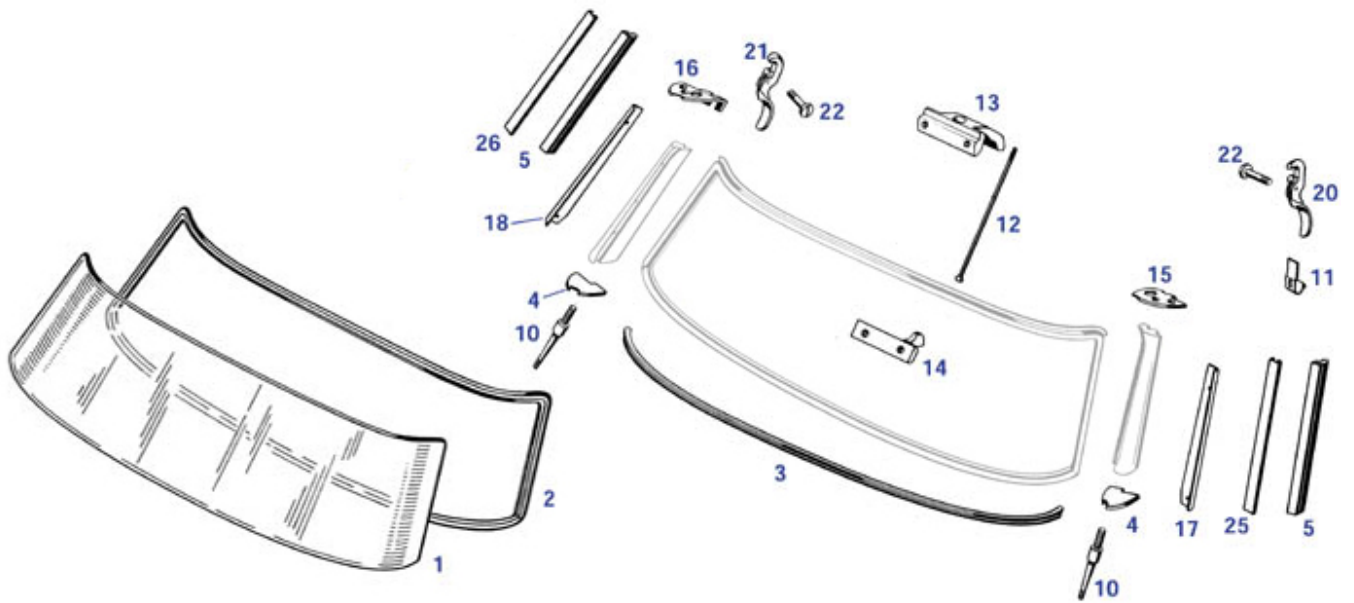
64.i Info Rohkarosserie und Detailbilder



In unregelmäßigen Abständen kann eine Rohkarosserie in unserem Ersatzteilsortiment angeboten werden. Die Info-Tafel zeigt Details zu einem möglichen Lieferumfang und soll weiterhin helfende Darstellungen bereitstellen, klicken Sie dazu auf die Kamera-Symbole.

Irregularly a bodyshell is possible to appear in our sparepart selection. The info panel is showing details about the scope of delivery and furthermore it's showing pictures of it by clicking on the camera symbols.

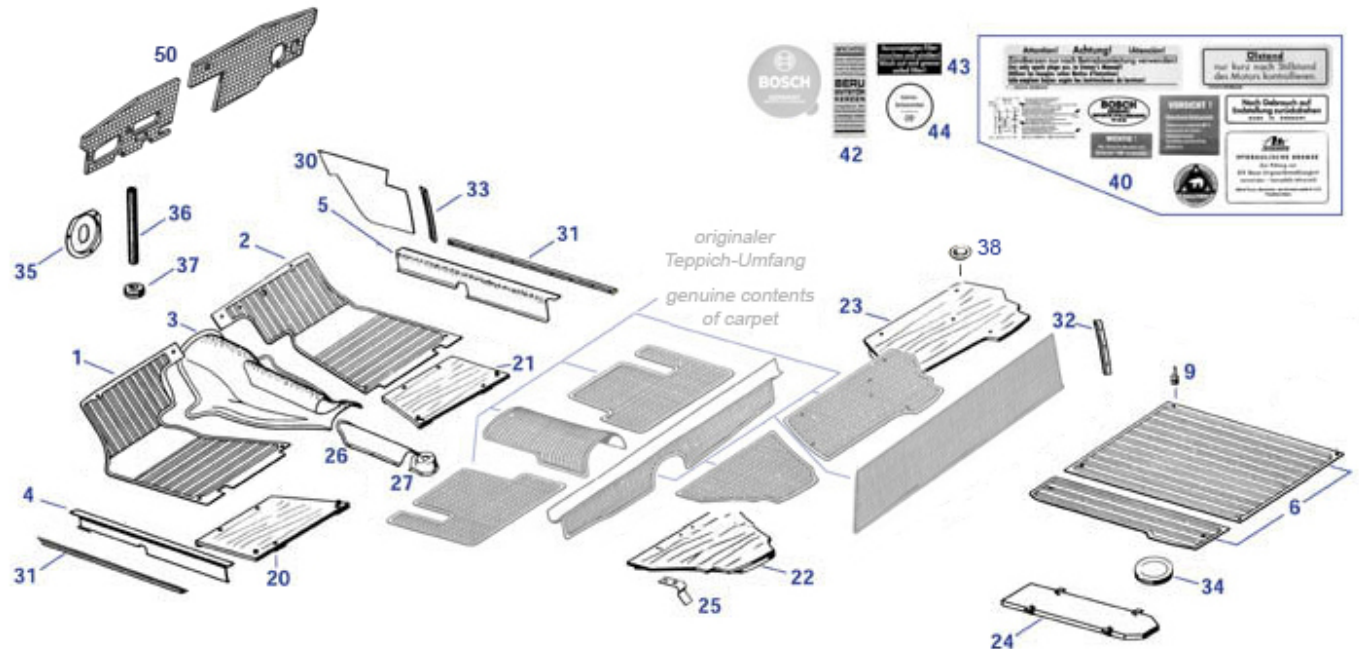
67 Windschutzscheibe 190SL



	Senkkopfschraube M5 X 16, hochglanz-verchromt	167862	4,99 €	1	Transport BRD, Sped., zB Windschutzscheiben	967999	121,25 €
1	Frontscheibe 190SL klar Vgl.-No: A1216710110	167809	367,70 €	1	Frontscheibe 190SL klar OEM	167009	420,00 €
2	Frontscheibendichtung 190SL OE-Qualität	167020	143,00 €	2	Frontscheibendichtung 190SL Vgl.-No: A1216710120	167820	102,07 €
4	Unterlage für Windschutzsäule Vgl.-No: A1216710196	167045	3,93 €	5	Abdichtgummi Windschutzsäule OE Qualität	172003	17,85 €
5	Abdichtgummi Windschutzsäule Vgl.-No: A1217250066	172703	7,08 €	6	Windschutzsäule, Gebraucht li. 190SL	167070	238,00 €
11	Blattfeder an Windschutzsäule Vgl.-No: A1217760235	177045	24,85 €	12	Zugstrebe 190SL mit Mutter Vgl.-No: A1216710027	167011	46,70 €
12	Zugstrebe originalgetreu Vgl.-No: A1216710027	167911	57,73 €	13	Linsen-Senkschraube Chrom M5 x 10	177011	1,79 €
13	Halter, Verdeckschloss 190SL mitte	167088	106,70 €	14	Senkschraube M4x12,Kreuz,zB Verdeckseil	277052	1,79 €
14	Befestigungsplatte, mitte unten	167077	169,35 €	15	Senkschraube M5X16 Industrie-verchromt	167062	0,45 €
15	Senkschraube M5 x 16 VA	167061	2,05 €	15	Platte auf Windschutzsäule, links	167050	76,60 €
16	Platte auf Windschutzsäule, rechts	167060	76,60 €	17	Rest: Alu-Regenleiste 190SL links	167031	44,64 €
17	Regenleiste 190SL links Vgl.-No: A1216710125	167035	57,91 €	17	Blehschr. 2,9x9,5 Senk/Kreuz/Chrom	268133	1,32 €
18	Regenleiste 190SL rechts Vgl.-No: A1216710225	167034	57,91 €	20	Spannverschluß 190SL, vorn links	177030	183,80 €
20	Griff-Teil von Spannverschluss, B-Qualität	177031	40,23 €	21	Spannverschluß 190SL, vorn rechts	177040	183,80 €
22	Chrom-Linsenschraube, 190SL Vgl.-No: A0009900821	177035	16,72 €	25	Haltesch. A-Säule, Rohling links	172089	77,80 €
25	Chromschiene, A-Säule 190SL links	172097	106,41 €	26	Blech-Senkschraube 3,9x13;Messingleiste	269164	0,13 €
26	Haltesch. A-Säule, Rohling rechts	172088	77,80 €	26	Chromschiene, A-Säule 190SL rechts	172098	106,41 €

68.a Bodenbelag und Dämmung

Serienmäßig sind alle 190SL im Kofferraum mit Gummimatten ausgelegt sowie im Fahrgastraum vorn (Schweller, Tunnel, Fahrer- und Beifahrerfußmatte). Im hinteren Bereich der Fahrgastzelle wurde Boucle-Teppich verlegt. Bei Ausstattungs-Erneuerung kann ein Wechsel zu Teppich-Komplettauslegung (sogar inkl. Kofferraum) gewünscht sein, die Gummimatten sind dann nicht mehr ergänzbar.



	Dämmmatten Satz Stirnwand und Tunnel	168672	285,10 €		Dämmmatten Satz Boden und Heck	168673	483,44 €
	Dämmmatten Komplett-Satz	168671	743,75 €		Montagehütchen Notsitzaufnahme, Alu poliert	168880	26,62 €
1	Gummimatte vorn links, 190SL LHD	168100	203,92 €	2	Gummimatte vorn rechts, LHD	168200	203,92 €
3	Gummimatte 190SL, Tunnelbelag	168050	181,46 €	4	Gummimatte 190SL, Einstieg links	168030	118,11 €
5	Gummimatte 190SL, Einstieg rechts	168040	118,11 €	9	Blechschrabe 4,2 x 19 zB Scheinw->Kotf, ...	788081	0,88 €
9	Plastikknopf ,zB bei Kofferraum-Gummimatte	168305	9,98 €	20	Holz-Fahrboden, 190SL vorne	168110	54,48 €
22	Holz-Fondboden, 190SL hinten links	168130	123,49 €	23	Holz-Fondboden, 190SL hinten rechts	168140	146,00 €
24	Reserveradmuldeabdeckung 190SL	161295	179,99 €	24	3-teiliges Kofferset in Leder, passend 190SL	199580	3.299,99 €
25	Blattfeder, Arretierung Ablage	168135	54,81 €	26	Abdeckblech für Schaltrohr auf Tunnel	168160	296,39 €
27	Schaltlagergehäuse unter Tunnelmatte	168170	355,80 €	30	Blechsensscheibe z.B. zu Senkkopfschrauben 2,9	199021	0,51 €
30	Verkleidung 190SL Fußraum links schwarz	168090	40,67 €	30	Verkleidung 190SL Fußraum rechts schwarz	168080	40,67 €
30	Blech-Senkschraube 2,9x9,5, zB Türchrom	272034	1,44 €	31	Einstiegsschiene, 190SL f.Gummi	172005	36,59 €
31	Einstiegsschiene für Teppich-SA	172006	37,00 €	32	Blechschrabe 2,9x13 Senk/Kreuz/Zink	272724	0,51 €
32	Einfasschiene B-Säule rechts -Alu poliert	168620	31,46 €	32	Einfasschiene B-Säule links Alu poliert	168610	31,46 €
33	Blech-Senkschraube 3,9x13;Messingleiste	269164	0,13 €	33	vereinfacht: Einfasschiene Links	168095	24,34 €
33	vereinfacht: Einfasschiene Rechts	168085	24,34 €	34	Abdeckung über Tankgeber, Kunstst,schw.	347014	7,79 €
34	Abdeckung über Tankgeber,Gummiausührung	147016	14,02 €	35	Platte für Pedalabdichtung 190SL	168015	73,02 €
37	Gummitülle 8/26, Batterie/T50, 190SL	199081	3,61 €	38	Montagehütchen Notsitzaufnahme Edelstahl	168879	39,66 €

40	Aufkleber-Satz 190SL	179030	30,64 €	41	Aufkleber: BOSCH für Batterie	154084	9,40 €
42	Aufkleber: Beru Entstörkerzen	179029	4,76 €	43	Aufkleber: am Luftfilter	179028	4,76 €
44	Aufkleber: Gefrierschutzmittel	179027	4,76 €	50	Satz Filzmatten Stirnwand innen 190SL, LHD	168195	300,50 €

72 Tür

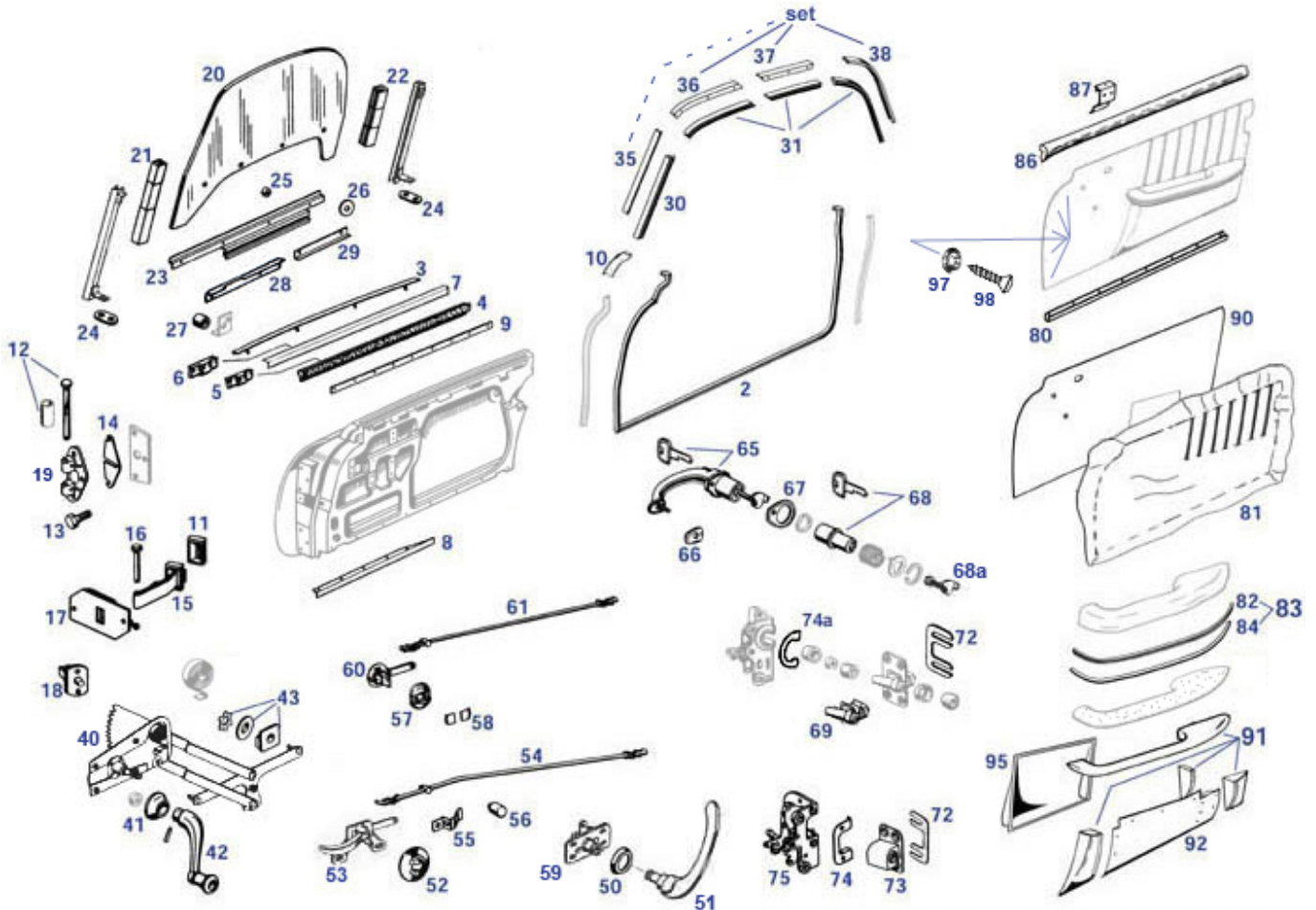
Die Abbildung zeigt die späte Roadster-Türversion (.042), Türtasche, Ziehgriff und Betätigungsteile weichen in anderen Versionen ab (frühe Typen oder Coupe).

In der Betriebsanleitung finden außerdem "Sport-Türen" ohne Griffe, ohne Kurbelfenster Erwähnung, für die keine Ersatzteilliste vorliegt. Bezugsstoff für die Innenverkleidung war beim Roadster glattes Kunstleder ("Tex-Leder") und beim Coupe Echtleder.

Schließung, Typen bis FG 6501115: Türschlösser gleichschließend mit Kofferraum (kein Handschuhkastenschloss, kein Tankschloss).

Schließung spätere: Kofferraum und Handschuhkasten gleichschließend, Türschlüssel möglicherweise übertragbar auf Tankdeckel.

Gleichschließend Zylindersätze für Türen+Handschuhkasten+Kofferraum neuerdings FÜR GENERATION 4 verfügbar, Türzylinder müssen zur Türmimik passen.



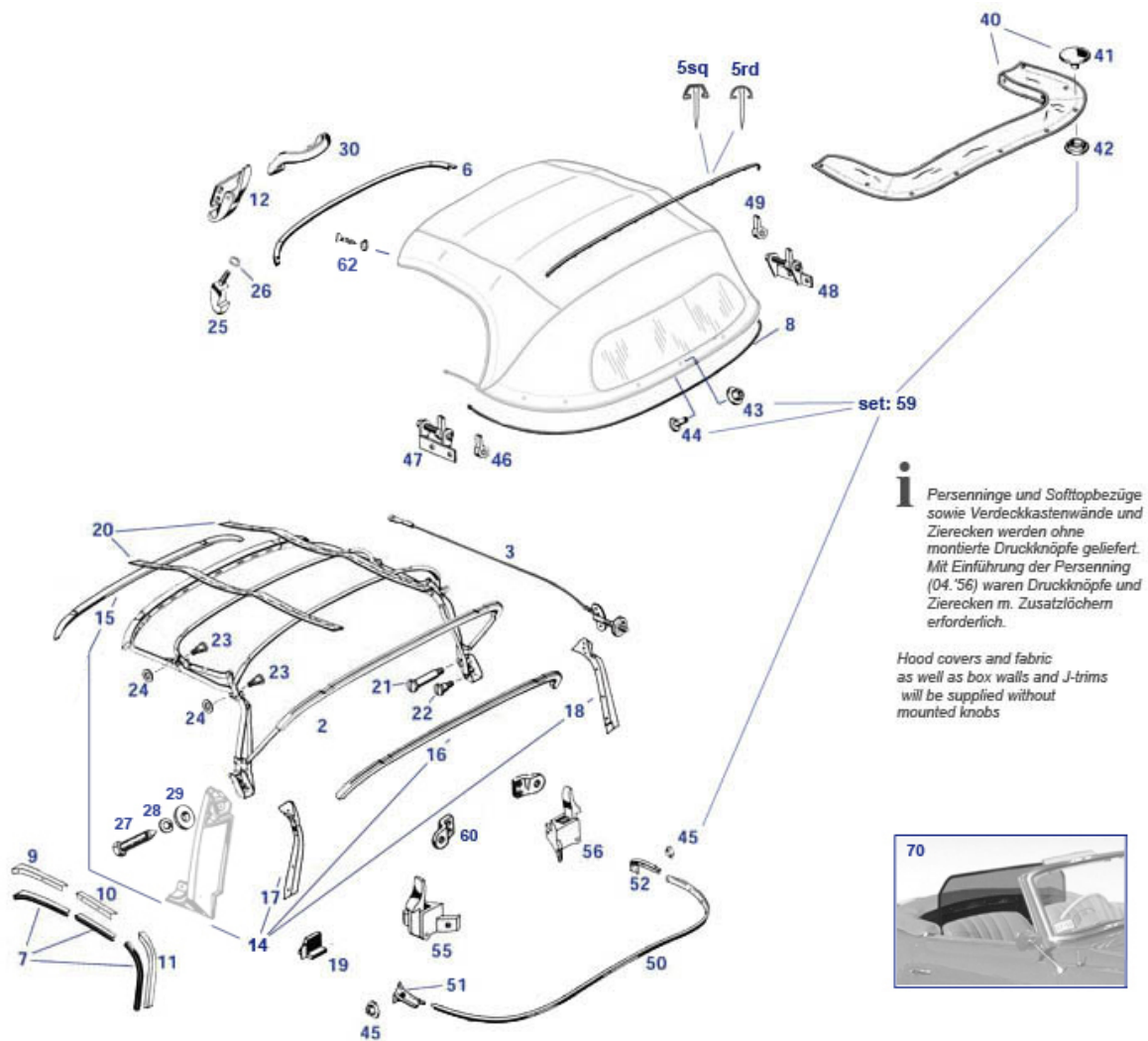
	Linsensenkopf Blechschraube Chrom 3,9x16	172899	1,26 €		Chromrosette für Innensicherung	176866	36,62 €
	Türschloss 190 SL rechts ohne Sperre	172855	574,99 €		Türschloss 190 SL rechts mit Sperre	172854	574,99 €
	Türschloss 190 SL links ohne Sperre	172853	574,99 €		Türschloss 190 SL links mit Sperre	172852	574,99 €
	Türschloss links mit Sperre ab Bj. 1967	272063	572,25 €		Türschloss rechts ohne Sperre ab Bj. 1967	272062	457,70 €
2	Türdichtung 190SL links OE-Qualität	172100	200,99 €	2	Türdichtung 190SL rechts OE-Qualität	172200	200,99 €
3	Roh-Zierleiste, Tür oben links Messing	172050	406,17 €	3	Roh-Zierleiste, Tür oben rechts Messing	172060	406,17 €
4	1m Bürste, Fensterabstreifer bis ca.1982	872500	21,19 €	5	Klammer,Abstreifborsten innen Vgl.-No: A0049883278	172501	0,98 €
6	Klammer, Zierleiste+Bürste außen,Vgl 0009883278	172802	1,88 €	6	REST! Klammer für Zierleiste auf Tür	172502	0,99 €
7	Schmale Zierleiste,Tür oben außen,Alu	172055	79,85 €	8	Befestigungsschiene 190SL links Alu	172063	69,85 €
8	Befestigungsschiene 190SL rechts Alu	172064	69,85 €	10	Haltewinkel 190SL, links	172103	108,79 €
10	Haltewinkel 190SL, rechts	172104	108,79 €	11	Gummipuffer Türhalter 190SL Vgl.-No: A0009874140	172015	9,35 €
12	Türscharnierbolzen mit Buchse	172916	160,95 €	12	Türscharnierbolzen mit Buchse	172016	75,27 €

12	"Premium" Sicherungsring für Wellen 10 X 1	172116	0,26 €	13	Vgl.-No: A1217230052 Schraube, Scharnier an Tür 190SL SW14	172817	8,98 €
13	REST! Schraube, Scharnier an Tür 190SL SW13	172017	7,25 €	14	2,0mm Ausgleichsplatte Vgl.-No: A1217230111	172164	19,97 €
14	1,0mm Ausgleichsplatte Vgl.-No: A1217230211	172163	22,47 €	14	0,5mm Ausgleichsplatte nach Bedarf	172162	21,78 €
15	Türhalter, aufgearbeitet	172082	172,63 €	16	Bolzen für Tür-Fangband 190SL	172018	12,26 €
16	Splint 1,6 x 16	126824	0,12 €	17	Türbremse 190SL, links	172083	413,11 €
17	Türbremse 190SL, rechts	172084	413,11 €	17	Türbremse links mit Zuglasche komplett	172883	310,00 €
17	Türbremse rechts mit Zuglasche kplt.	172884	310,00 €	18	Unterlage Türkontaktschalter Vgl.-No: A1208250096	182121	12,50 €
18	Türkontaktschalter für Flachstecker	182021	28,98 €	19	Scharnierschenkel an Tür (4x benötigt)	172019	199,99 €
20	Türscheibe 190SL rechts, Vgl.-No: A1217250210	172403	259,00 €	20	Türscheibe 190SL links, Vgl.-No: A1217250110	172303	259,00 €
21a	Fensterlaufschiene 190SL vorne rechts	172334	166,60 €	21a	Fensterlaufschiene 190SL vorne links	172333	174,99 €
22	Führungsbacke "lang" (vorn verbaut)	172832	72,24 €	22	Führgsbacke kurz, hinten	172833	56,70 €
22a	Fensterlaufschiene 190SL hinten rechts	172332	174,99 €	22a	Fensterlaufschiene 190SL hinten links	172331	166,60 €
23	Fensterhebeschiene 190SL, rechts	172034	184,69 €	23	Fensterhebeschiene 190SL, links	172035	184,69 €
24	Gewindeplatte, Fensterlaufsch.	172037	7,57 €	25	Abstandtülle, Fensterhalteschiene	272075	2,30 €
26	Gummischeibe z.B.Türscheibe, Reflektor	199007	1,09 €	27a	Anschlagwinkel, Fenster in Tür 190SL	172038	19,31 €
28	Tür-Gegenschiene vorne links, schwarz beschichtet	172051	29,89 €	28	Tür-Gegenschiene vorne links Alu Rohling	172951	34,99 €
28	Tür-Gegenschiene vorne rechts, Alu, Rohling	172952	40,15 €	28	Tür-Gegenschiene vorne rechts, schwarz beschichtet	172052	29,89 €
29	Tür-Gegenschiene hinten, Alu, Rohling	172936	37,96 €	29	Tür-Gegenschiene hinten, schwarz beschichtet	172036	28,60 €
30	Abdichtgummi Windschutzsäule OE-Qualität	172003	17,85 €	30	Abdichtgummi Windschutzsäule Vgl.-No: A1217250066	172703	7,08 €
31	Abdichtgummi Türscheibe links OE-Qualität	172001	44,03 €	31	Abdichtgummi Türscheibe rechts OE-Qualität	172002	44,03 €
31	Abdichtgummi Türscheibe oben rechts Repro	172702	16,66 €	31	Abdichtgummi Türscheibe oben links Repro	172701	16,66 €
35	Haltesch. A-Säule, Rohling links	172089	77,80 €	35	Haltesch. A-Säule, Rohling rechts	172088	77,80 €
35	Chromschiene, A-Säule 190SL links	172097	106,41 €	35	Chromschiene, A-Säule 190SL rechts	172098	106,41 €
36	Chromschiene, Verdeck vorn links	172095	207,49 €	36	Chromschiene, Verdeck vorn rechts	172094	144,61 €
37	Chromschiene, Verdeck mitte rechts	172092	164,48 €	37	Chromschiene, Verdeck mitte links	172093	155,00 €
38	Chromschiene, Verdeck hinten rechts	172090	285,99 €	38	Chromschiene, Verdeck hinten links	172091	285,99 €
40	Fensterheber 190SL, links	172210	719,95 €	40	Fensterheber 190SL, rechts Vgl.-No: A1217250402	172220	719,95 €
41	Fensterkurbelrosette 190SL, m.Feder	176002	67,50 €	42	Fensterkurbel mit Chromgriff früh	176081	213,20 €
43	Rep.-Satz am Fensterhebekreuz Vgl.-No: A1237200114	272752	10,88 €	50	Rosette Türöffnergriff früh Vgl.-No: A1207660011	176045	65,99 €
52	Rosette an Türöffner innen Vgl.-No: A1807600181	176055	8,39 €	52	Rosette an Türöffner innen Vgl.-No: A1807600181	176855	21,00 €
53	Türöffner innen rechts ab Baujahr 1957	176060	223,17 €	53	Türöffner innen links ab ca. 1957	176850	239,30 €
53	Türöffner innen rechts -ab BJ 1957	176860	238,00 €	53	Türöffner innen links ab Baujahr 1957	176050	223,17 €
54	Zugstange, Tür 190SL, rechts spät	172044	57,94 €	54	Zugstange, Tür 190SL, links spät	172045	57,94 €
54	Zugstange, Tür 190SL, rechts früh	172042	57,94 €	54	Zugstange, Tür 190SL, links früh	172043	57,94 €
56	Türgestängeführung 190SL, R113, W111 Cpe/Cab	298005	5,55 €	56	Türgestängeführung 190SL, R113, 111Cpe/Cab	298705	5,95 €
57	Chromrosette für Innensicherung	176066	78,53 €	58	Chrom-Plättchen f.Türsicherung	172868	15,10 €
59	Betätigungsmechanismus, Öffner früh Links/Rechts	176036	389,00 €	60	Innensicherung bis 1967 links Vgl.-No: A1807200393	172193	109,78 €
60	Innensicherung bis 1967 rechts	172194	109,78 €	60	Chromhebel separat f.Innensicherung	172195	59,99 €
61	Zugstange für Innensicherung links	172041	59,33 €	61	Zugstange für Innensicherung rechts	172040	59,33 €
65	ohne Schließzylinder/Drückerknopf:	172830	398,65 €	65	Türgriff rechts -ohne	172840	398,65 €

66	Türgriff links Gummiunterlage klein links oder rechts	172021	5,59 €	67	Schließzylinder/Drückerknopf Gummiunterlage Griff 190SL rechts	172022	8,62 €
67	Gummiunterlage Griff 190SL links	172023	8,62 €	68	Schließzylinderpaar ab ca. 03.'57	172826	469,13 €
68	Zylinderpaar spät; gleichschließend	172626	416,50 €	68	Zylinderpaar gleichschließend ->02.'57	172625	416,50 €
68a	Kontur-Ring für Schloss-Drehfeder	172129	21,42 €	68a	Spiralfeder für Schloss- Drückerzylinder	172124	29,75 €
68a	Drückerfuss früh: Paddelform ohne Flanken	172727	73,78 €	68a	Drückerfuss, Bauart mit Mitnehmerflanken	172827	73,78 €
68a	Drückerfuss, Bauart mit Mitnehmerflanken	172027	118,32 €	68	Zylinderpaar gleichschließend ->02.'57	172925	474,81 €
68	Zylindersatz gleichschließend 4 St.Gen2	172928	833,00 €	68	Schließzylinder bis 1957 (180°)	172825	447,37 €
68	Zylindersatz gleichschließend 4 St.Gen4	172929	865,00 €	68	Zylinderpaar spät (gleichschließend)	172926	456,95 €
69	Schließkeil->04.'60 li,ohne Grundplatte	172071	68,72 €	69	Schließkeil -> 04.'60 rechts ohne Grundplatte	172070	68,70 €
72	Unterlage geriffelt, ca. 1,15mm	172073	27,16 €	72	Unterlage, geriffelt, ca. 1,35mm	172074	35,05 €
72	Unterlage, geriffelt, ca. 1,55mm	172075	40,11 €	73	Schließöse chrom rechts ab 07 1961 bis 1967 3-Loch	272022	91,25 €
73	Schließöse chrom links ab 07.1961 bis 1967 3-Loch	272055	91,45 €	74	Linsensenkschraube M4 X 8 Chrom, zB TürEinf	299042	0,71 €
74	Abdeckblende symmetrisch, Jahre '60/'61	472029	59,00 €	74a	Abdeckung, Türschloss bis 022092	172076	18,15 €
74	Blende,Türschloss rechts 190SL '62, W110, ..	172028	64,41 €	74	Blende,Türschloss links. 190SL '62, W110,...	172029	49,03 €
75	Türschloss links mit Sperre bis Bj.1967	272050	478,39 €	75	Türschloß ohne Sperre, links	172049	459,99 €
75	Türschloß ohne Sperre, rechts	172048	399,45 €	75	Türschloss rechts (ohne Sperre) bis Bj. 1967	272051	432,21 €
80	Einfasschiene, Türverkleidung unten	172007	32,13 €	81	Leder-Türtafelbezug 190SL, links	193170	234,43 €
81	Leder-Türtafelbezug 190SL, rechts	193180	234,43 €	82	Zierstab an Armlehne 190SL 65,1cm	172008	19,99 €
84	Keder für Zierstab an Armlehne 190SL	172004	3,56 €	86	Tür-Fensterschlüssel 190SL, rechts	172120	114,86 €
86	Tür-Fensterschlüssel 190SL, links	172110	114,86 €	87	Steckklammer am Tür-Holz 190SL	172115	23,23 €
90	Türtafel Gen. I (ca.bis 1957), roh, L / R	172128	50,21 €	90	Türtafel Gen. II (ca.ab 57), Roh, L / R	172133	54,25 €
91	Holz-Satz an Türtafel 4-tlg.links	172135	116,38 €	91	Holz-Satz an Türtafel 4-tlg.rechts	172134	116,38 €
92	Bleeschale, Türtasche rechts	172136	56,88 €	92	Bleeschale, Türtasche links	172137	57,12 €
95	Aluschale in der Türtafel links	172139	105,90 €	95	Aluschale in der Türtafel rechts	172138	105,90 €
97	Chromrosette f.Senkschrauben bis 4mm z.B. 277052..	277053	3,02 €	98	Chromschrauben Komplettsatz 395-tlg.	191111	789,99 €
98	Chromschrauben Komplettsatz 419-tlg., 121"Kübel"	191112	749,99 €	98	Blech-Senkschraube 3,9x25,Zink,A- Säule	267013	0,38 €

77, 79 Softtop, Hardtop

77.b Verdeck Anbauteile



i Persenninge und Softtopbezüge sowie Verdeckkastenwände und Zierecken werden ohne montierte Druckknöpfe geliefert. Mit Einführung der Persenning (04, 56) waren Druckknöpfe und Zierecken m. Zusatzlöchern erforderlich.

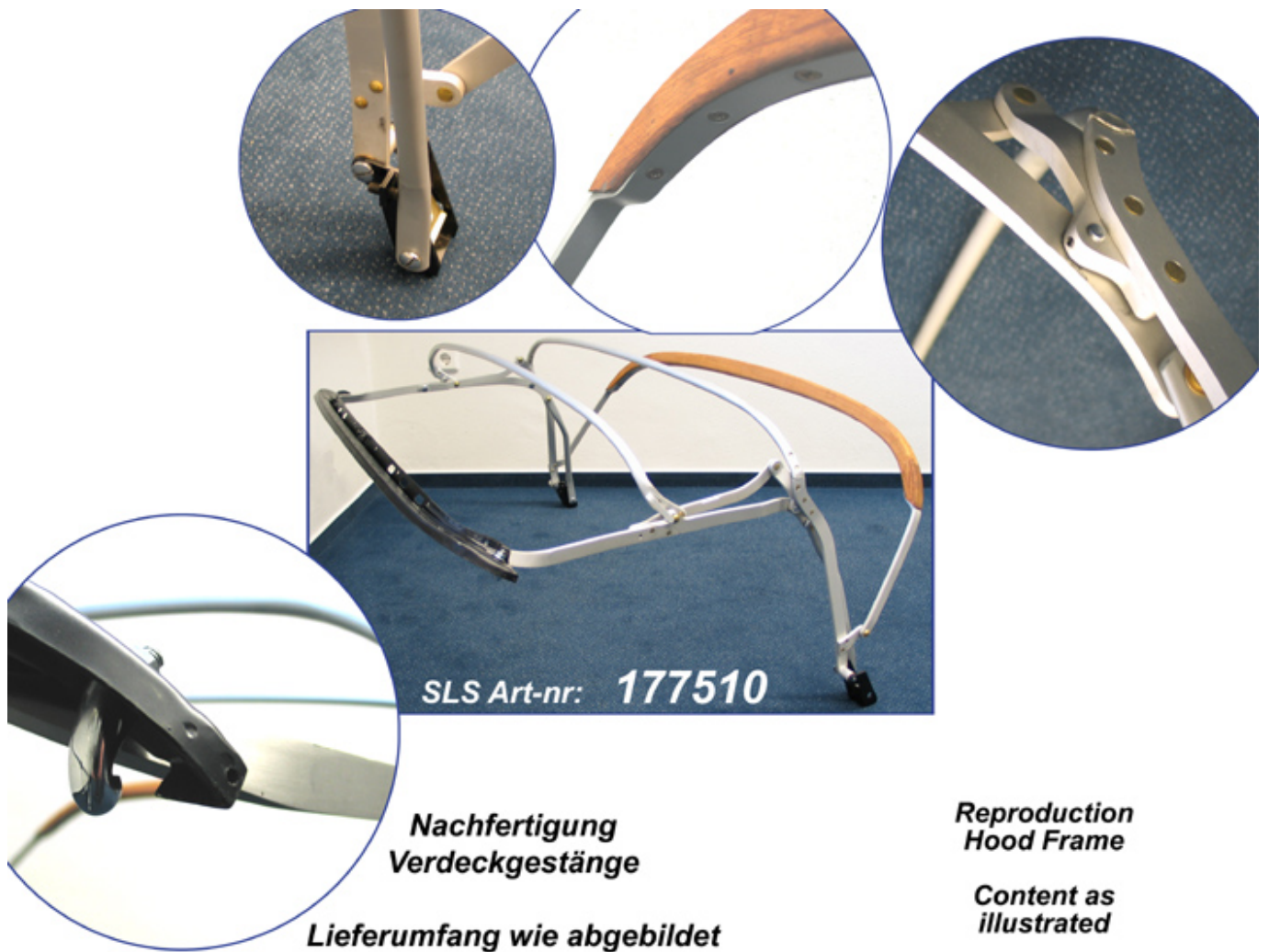
Hood covers and fabric as well as box walls and J-trims will be supplied without mounted knobs



	Linsensenkschraube M4x12,Kreuz,zB Verdeckseil	277852	2,36 €		Satz Spriegel-Gurtbänder schwarz, Gurt Uni	176801	39,57 €
	Schaftschraube Verdecklager, verchromt	198721	18,45 €		Transport BRD, Sped., zB Windschutzscheiben	967999	121,25 €
2	Verdeckgestell 190SL Vgl.-No: A1217700002	177510	6.819,79 €	3	Spannseil rechts Vgl.-No: A1217700265	177962	89,99 €
3	Spannseil links Vgl.-No: A1217700165	177961	89,99 €	3	Satz Seilspanner mit Seil L+R, incl. Rändelmutter	177066	222,65 €
3	Spannseil, 1 Stück, justierbare Länge	177065	24,89 €	5rd	Eckspriegelleiste Halbrundprofil verchromt	177019	215,65 €
6	Abdichtung, 190SL Dach vorn quer, OE-Qualität	177090	186,00 €	7	Abdichtgummi Türscheibe oben rechts Repro	172702	16,66 €
7	Abdichtgummi Türscheibe oben links Repro	172701	16,66 €	7	Abdichtgummi Türscheibe rechts OE-Qualität	172002	44,03 €
7	Abdichtgummi Türscheibe links OE-Qualität	172001	44,03 €	8	Seil, Verdeck 190SL hinten, unten	177075	38,85 €
9	Schiene, Verdeck vorn rechts, unverchromt	172894	101,52 €	9	Chromschiene, Verdeck vorn links	172095	207,49 €
9	Chromschiene, Verdeck vorn rechts	172094	144,61 €	9	Schiene, Verdeck vorn links, unverchromt	172895	101,52 €
10	Chromschiene, Verdeck mitte rechts	172092	164,48 €	10	Schiene, Verdeck mitte rechts, unverchromt	172892	113,05 €
10	Schiene, Verdeck mitte links, unverchromt	172893	113,05 €	10	Chromschiene, Verdeck mitte links	172093	155,00 €
11	Chromschiene, Verdeck hinten	172090	285,99 €	11	Schiene, Verdeck hinten rechts,	172890	92,86 €

	rechts				unverchromt		
11	Schiene, Verdeck hinten links, unverchromt	172891	92,86 €	11	Chromschiene, Verdeck hinten links	172091	285,99 €
12	Verdeck-und Hardtopverschluss mittig, vorne	177010	355,45 €	12	Linsen-Senkschraube Chrom M5 x 10	177011	1,79 €
12	Verschluss vorne mitte	177810	248,21 €	15	Verdeckrahmen 190SL, vorn quer	177110	351,55 €
15	Holz-Vorderspiegel-Verdeck Vgl.-No: A1217700010	177038	272,69 €	16	Holz-Eckspiegel-Leiste 190SL Vgl.-No: A1217700037	177037	212,65 €
17	Futterholz an Verdecksäule links	177041	195,15 €	18	Futterholz an Verdecksäule rechts	177042	195,15 €
19	Dichtung an Verdecksäule rechts	177022	18,45 €	19	Dichtung an Verdecksäule links	177023	18,45 €
20	Gestängebezug + Polsterschaum, schwarz	176971	65,09 €	20	1m x 1,35m Gestängebezug schwarz, gummiert	176755	54,74 €
20	1m x 1,35m Gestängebezug beige,gummiert	176750	84,00 €	20	Gestängebezug + Polsterschaum, beige	176970	65,45 €
20	1m x 1,35m Gestängebezug beige,gummiert	176950	65,45 €	20	Satz Spiegel-Gurtbänder schwarz, genähte Version	176701	39,57 €
20	Satz Spiegel-Gurtbänder beige	176702	39,57 €	20	Satz Premium Spiegel-Gurtbänder beige	176802	54,74 €
21	Schaftschraube Verdecklager, Edelstahl	198821	28,50 €	21	Schaftschraube Verdecklager, verchromt	198021	53,56 €
21	Satz Gelenkschrauben für Verdeckgestänge	177280	261,06 €	22	Bundschraube verchromt, Gewindelänge 12	198022	13,23 €
22	Schraube, Edelstahl, Gewindelänge:	198822	27,49 €	23	Rest: Schraube, Edelstahl, Gewindelänge:	198823	27,19 €
23	Bundschraube verchromt, Gewindelänge 15mm	198023	19,99 €	25	Zapfen Verdeckrahmen 190SL vorne	177025	162,74 €
27	Sechskant-Chrombolzen mit Spitze, V-Lager	177247	31,89 €	28	Federring verchromt für M10	177248	6,19 €
29	Scheibe verchromt, für M10 Vgl.-No: A10,5DIN125	177249	4,99 €	30	Alu-Griff, Verdeckrahmen vorn Vgl.-No: A1217760265	177814	88,95 €
30	Chrom-Griff, Verdeck-Öffner vorn	177015	159,25 €	30	Alu-Griff, Verdeck-Öffner vorn	177014	52,28 €
30	Chrom-Holzschraube 6x25	177018	4,11 €	40	Windschott Weyer passend 190SL	186805	190,40 €
40	Leder-Persenning 190SL	177200	535,50 €	41	Druckknopfoberteil ("Kappe") Vgl.-No: A0009880881	177005	1,79 €
42	Druckknopfunterteil ("Feder-Öse")	177006	0,39 €	44	Druckknopf-Hohl Niet (Unter-Unterteil)	177004	0,27 €
45	Senkschraube mit Schlitz M4 X 8, zB. Zierecke	198025	0,35 €	45	Druckknopfunterteil zum Schrauben	177003	0,43 €
46	Zuglasche an Seilspanner links	177071	47,68 €	47	Seilspanner links, Hebel aus Stahl	177870	122,75 €
47	Seilspanner 190SL, links Vgl.-No: A1217700565	177070	74,41 €	48	Seilspanner rechts, Hebel aus Stahl	177880	122,75 €
48	Seilspanner 190SL, rechts Vgl.-No: A1217700665	177080	74,41 €	49	Zuglasche an Seilspanner rechts	177081	47,68 €
50	Karton für große Ersatzteile, 170x60x73cm	967993	25,82 €	50	Alu-Rahmen, Verdeckbefestigung	177900	489,84 €
51	Abschlusschiene links, 1-Loch	177051	75,20 €	51	Abschlusschiene 3-Loch, links Vgl.-No: A1217700134	177050	129,90 €
51	Abschlusschiene links 3-Loch, Messing-CR	177850	119,00 €	51	Blech-Senkschraube 3,9 X 13 Bug, Verkleidung	188071	1,54 €
52	Abschlusschiene rechts 3-Loch, Messing-CR	177860	119,00 €	52	Abschlusschiene 3-Loch, rechts	177060	129,90 €
52	Abschlusschiene rechts, 1-Loch	177061	109,00 €	55	Verdeckschnapper 190SL, links Vgl.-No: A1217700129	177033	249,90 €
56	Verdeckschnapper 190SL, rechts	177044	249,90 €	56	Linsensenkopfschraube, verchromt M5 X 12	177048	2,20 €
60	Lager für Seilspanner links Vgl.-No: A1217760719	177058	162,85 €	60	Lager für Seilspanner rechts Vgl.-No: A1217760819	177068	162,85 €
62	Senkschraube M4x12,Kreuz,zB Verdeckseil	277052	1,79 €	62	Chromrosette f.Senkschrauben bis 4mm z.B. 277052..	277053	3,02 €

77.c Info Lieferumfang Verdeckgestänge



77.a Verdeckbezug

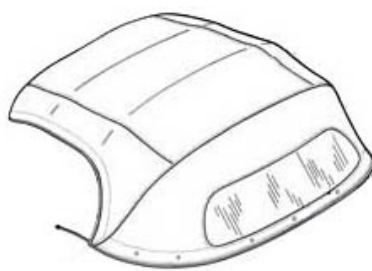
Verdeckbezüge aus dem SLS-Sortiment, die häufigsten Fragen und Antworten:

- Lieferumfang des Artikels "Verdeckbezug": Der aufziehfertige Stoff mit der eingenähten Scheibe, mit hinterem Drahtzug und beigelegten Gurten in Innenfarbe.
- Materialien: Dreischicht, Textilgewebe mit eingeschlossener Gummilage, entsprechend dem Sonnenland-Vorbild. Innenlage mit Strukturmuster (s.Foto), Scheibe aus Weichkunststoff.
- Unterscheidung von zwei Qualitäten: SLS-Artikel *ohne weitere Angabe* beinhalten bereits sehr hochwertige Qualität zu gutem Preis-Leistungs-Verhältnis. Scheibe mit Kunststoffbiese.
- "Premium" in der Bezeichnung bedeutet noch leicht hochwertigere Qualität, mit Verarbeitungsdetails identisch zu damaliger MB-Ware: keine Kunststoff-Fensterbiese, Material und Nahtprägnierung noch verbessert.
- Vereinfachte Verdecke führen wir nicht im Sortiment (PVC oder Ausweichmaterialien).
- Ergänzungsteile finden Sie auf der nachfolgenden Katalogtafel, gern beraten wir Sie zu den Lieferumfängen der Sets.
- Do-It-Yourself ? Ein Erstversuch ohne Profi-Hilfe ist riskant aber möglich, helfende Publikationen bieten Clubs, Fach-Foren und Praxis-Literatur. SLS GmbH empfiehlt den Weg zu Sattlerbetrieben, die Erfahrung mit W121 haben sollten. Vorbereitende Eigenarbeiten wie Freilegung und Vorbereitung des Gestänges (ggf. Instandsetzung) können in Absprache mit dem Sattlerbetrieb lohnend sein. Die Ausrichtung der Türscheiben vorab mit Hilfe des Hardtops prüfen.

Farben: die obere Reihe der abgebildeten Außenfarben ist besonders gängig, meistens vorrätig und authentisch für viele Werks-Farbkombinationen.

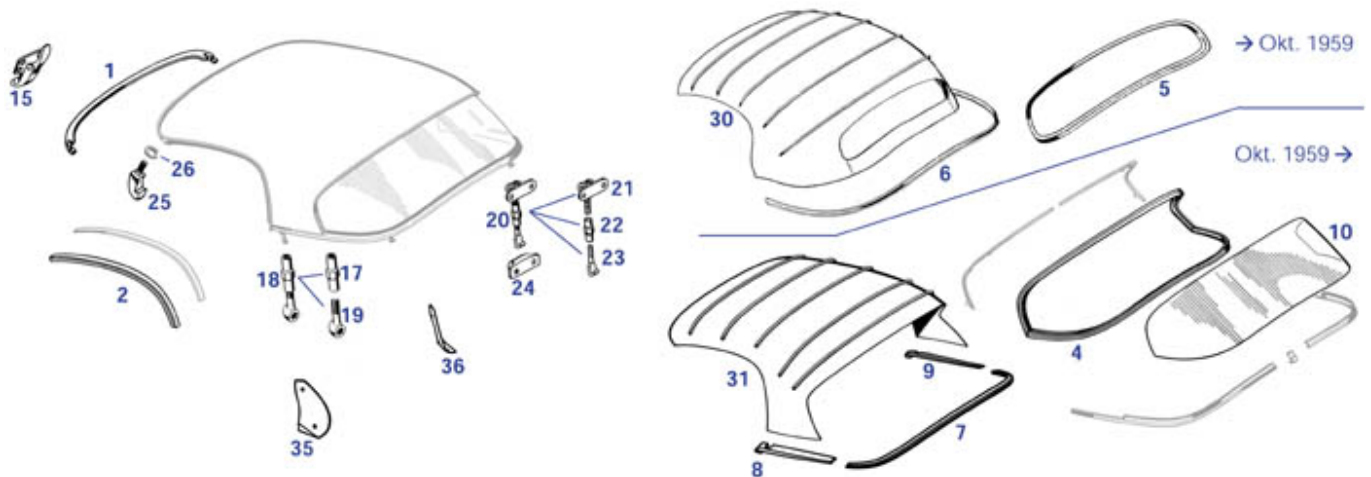
Folgende Farbbezeichnungen galten ehemals beispielsweise: schwarz (720), marineblau (723), braun (737), grün (721).

Wie auch bei Teppichen oder Leder können heutige Fabrikationsstätten zwar originalgetreues Material anbieten, nicht aber Originalmaterial aus damaliger Produktion; daher kann nicht mit MB-Farbcodes bestellt werden. Ihre Fahrzeug-Datenkarte kann bei der Farborientierung hilfreich sein, wie auch ein Blick in die Tabellen der damaligen Kombinationen. Selten gefragte Farben können saisonale Lieferschwankungen haben, vom Musterbild erheblich abweichen oder im Preisauskunftssystem fehlen, bitte rufen Sie uns an.



	Satz Premium Spiegel-Gurtbänder beige	176802	54,74 €		Satz Spiegel-Gurtbänder schwarz, Gurt Uni	176801	39,57 €
1	Verdeckbezug 190SL schw/beige Premium	176500	999,99 €	1	Verdeckbezug 190SL schwarz/schwarz Premium	176501	1.099,99 €
1	Verdeckbezug 190SL schwarz/schwarz	176301	799,99 €	2	Verdeckbezug 190SL blau/beige Premium	176520	999,99 €
2	Verdeckbezug 190SL dunkl-blau /schwarz	176321	553,35 €	2	Verdeckbezug 190SL blau/schwarz Premium	176521	999,99 €
2	Verdeckbezug 190SL dunkl-blau /beige	176320	748,99 €	3	Verdeckbezug 190SL braun/beige Premium	176530	999,99 €
3	Verdeckbezug 190SL dunkl-braun/schwarz	176331	553,35 €	3	Verdeckbezug 190SL dunkl-braun/beige	176330	553,35 €
3	Verdeckbezug 190SL braun/schw. Premium	176531	999,99 €	4	Verdeckbezug 190SL hellbeige/beige	176590	899,99 €
4	Verdeckbezug 190SL dunkelbeige/beige	176984	1.189,99 €	4	Verdeckbezug 190SL magenta/schwarz	176651	1.189,99 €
4	Verdeckbezug 190SL aignerrot/schwarz	176641	1.255,45 €	4	Verdeckbezug 190SL aignerrot/beige	176640	1.255,45 €
4	Verdeckbezug 190SL classicgrau/schwarz	176631	899,99 €	4	Verdeckbezug 190SL hellbeige/schwarz	176591	899,99 €
4	Verdeckbezug 190SL rotbraun/sw	176361	628,32 €	4	Verdeckbezug 190SL dunkelbeige/schwarz	176581	899,99 €
4	Verdeckbezug 190SL mahagoni/schwarz	176571	899,99 €	4	Verdeckbezug 190SL rotbraun/schwarz	176561	809,20 €
4	Verdeckbezug 190SL mahagoni/sw	176371	628,32 €	4	Verdeckbezug 190SL magenta/sw	176451	628,32 €
4	Verdeckbezug 190SL hellbeige/schwarz	176391	628,32 €	4	Verdeckbezug 190SL hellbeige/beige	176390	727,44 €
4	Verdeckbezug 190SL dunkelbeige/schwarz	176381	628,32 €	4	Verdeckbezug 190SL graugrün/schwarz	176551	1.130,50 €

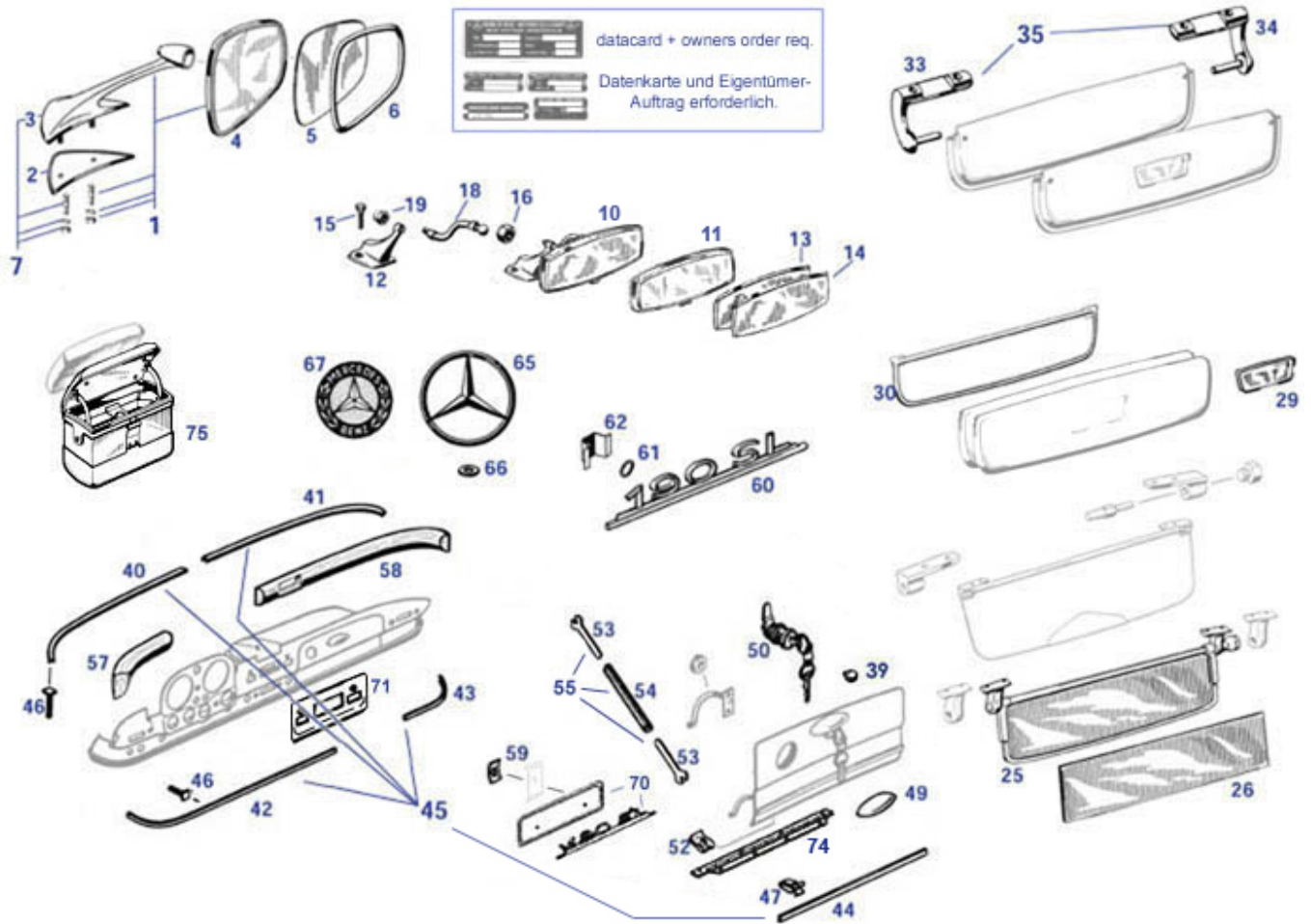
79 Hardtop



	Kegelstift für Coupe-Sonnenblende (Hardtop)	181014	13,09 €	1	Abdichtung, 190SL Dach vorn quer, OE-Qualität	177090	186,00 €
2	Abdichtgummi Türscheibe oben links Repro	172701	16,66 €	2	Abdichtgummi Türscheibe links OE-Qualität	172001	44,03 €
2	Abdichtgummi Türscheibe rechts OE-Qualität	172002	44,03 €	2	Abdichtgummi Türscheibe oben rechts Repro	172702	16,66 €
4	Hardtop Heckfenstergummi große Scheibe OE-Qualität	179001	89,80 €	5	Heckfenstergummi Hardtop kl. Scheibe OE-Qualität	179002	90,67 €
7	Dichtung für Hardtop mit großer Scheibe	179025	102,99 €	8	Gummi links, Hardtop spät auf Kaross.	179010	39,00 €
9	Gummi rechts, Hardtop spät auf Kaross.	179020	39,00 €	15	Verdeck-und Hardtopverschluß mittig, vorne	177010	355,45 €
15	Linsen-Senkschraube Chrom M5 x 10	177011	1,79 €	15	Verschluß vorne mitte	177810	248,21 €
17	Mutter vom Spannschloss, links oder rechts passend	177078	44,29 €	17	Mutter vom Spannschloss, links oder rechts passend	177089	44,29 €
18	Spannverschluß Hardtop 190SL links	177077	304,52 €	18	Spannverschluß Hardtop 190SL rechts	177088	304,52 €
18	Spannschloss Hardtop links	177877	226,58 €	19	Pfeife vom Spannschloss, rechts	177087	261,35 €
19	Pfeife vom Spannschloss, links	177076	251,29 €	20	Spannverschluß am Dach hinten Vgl.-No: A1216900071	169070	274,54 €
21	Halter von Spannverschluß hinten	169071	133,96 €	22	Mutter von Spannverschluß hinten	169072	49,99 €
23	Haken von Spannverschluß hinten	169073	237,99 €	24	Verschlußplatte für Dach hinten	169080	88,95 €
25	Zapfen Verdeckrahmen 190SL vorne	177025	162,74 €	30	Hardtop-Himmel creme kleine Scheibe	179803	299,99 €
35	Abdeckung 190SL, Links (gebraucht)	169130	150,18 €	36	Abdeckung 190SL, rechts (gebraucht)	169140	150,18 €

81 Anbauteile Ausstattung

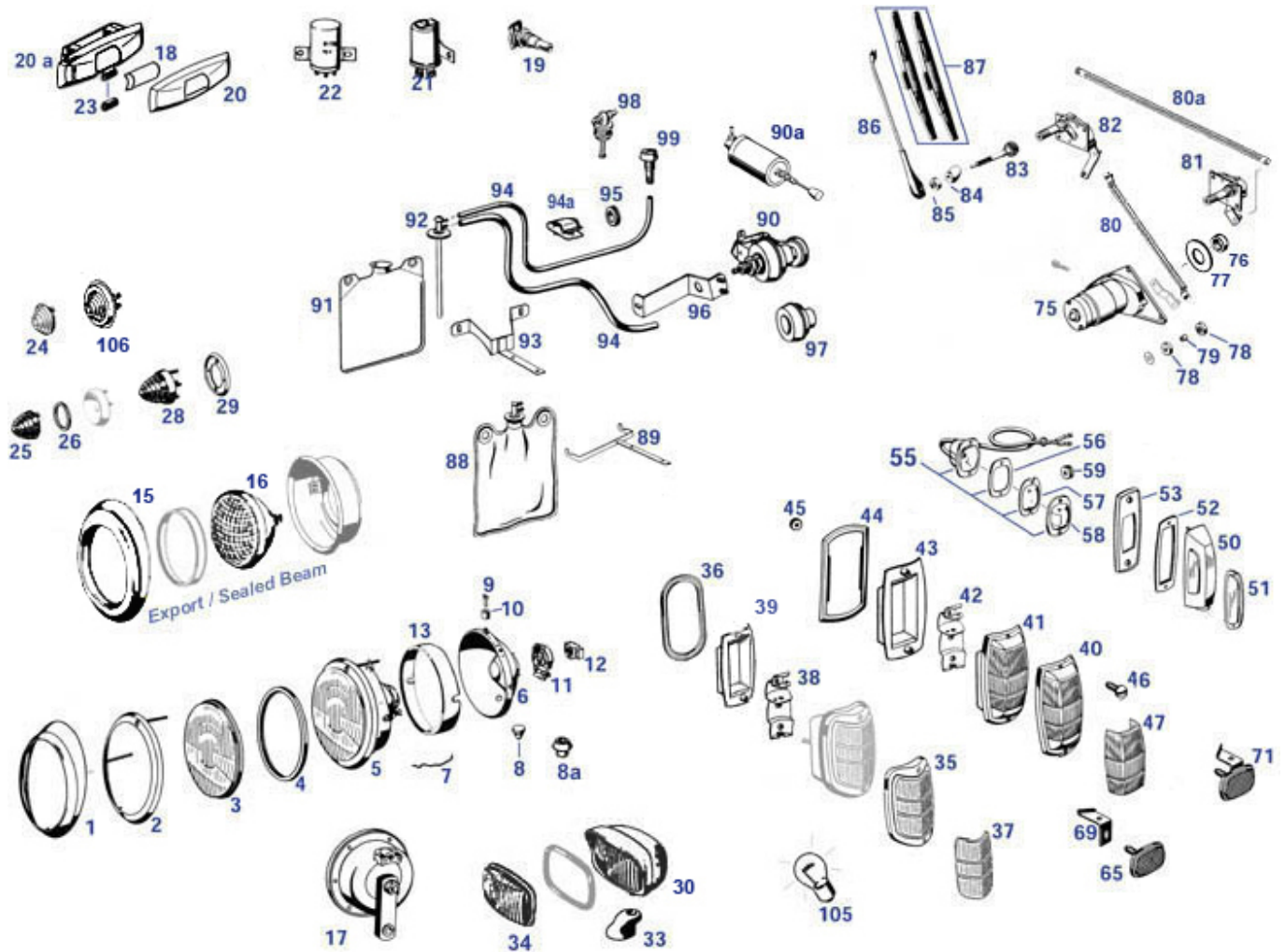
Fahrerseitige Außenspiegel waren häufig georderter Sonderwunsch, beifahrerseitig war kein Außenspiegel vorgesehen. Bei Nachrüstung daher Blickfeld und Einstellmöglichkeit individuell prüfen. Roadster (.042) hatten bis ..8500897 nur fahrerseitig eine getönte, transparente Sonnenblende. Coupes (.040) wurden beidseitig mit gepolsterten Sonnenblenden ausgestattet. Vorsicht: Lochabstände variieren.



bits	Gewindestift mit Innensechskant M6 X 25	181024	0,76 €	Chromschrauben Komplettsatz 419-tlg., 121"Kübel"	191112	749,99 €	
	Chromschrauben Komplettsatz 395-tlg.	191111	789,99 €	2	Spiegelunterlage 190SL, rechts	181021	10,50 €
2	Spiegelunterlage 190SL, links Vgl.-No: A1808110096	181011	10,29 €	3	Außenspiegelfuß 190SL, links	181009	143,68 €
3	Außenspiegelfuß 190SL, rechts Vgl.-No: A1808110225	181019	143,68 €	4	Spiegelkopf bis 1967, ungetönt	181125	47,10 €
4	Spiegelkopf bis 1967, getönt Vgl.-No: A1108102316	181025	43,64 €	5	Spiegelglas bis 1967, getönt Vgl.-No: A1808110166	181026	22,00 €
6	Glashaltering für Spiegel Vgl.-No: A0008110165	181027	14,70 €	11	Innenspiegelkopf Vgl.-No: A1868100009	181045	738,99 €
12	Chrom-Innenspiegelfuß 190SL Vgl.-No: A1218100017	181037	259,00 €	13	Innenspiegelglas (spiegelnd) , D=2,9mm	181738	94,95 €
14	Glasscheibe klar, Innenspiegel 190SL, D=2,9mm	181739	53,49 €	15	Chromschraube M6x20, z.B. Innenspiegel	181036	18,93 €
16	Chrom-Überwurf-Mutter, Sp.kopf	181046	16,39 €	18	Chrom-Innenspiegelgelenk 190SL	181849	136,49 €
18	Chrom-Innenspiegelgelenk 190SL	181049	111,50 €	19	Chrom-Hutmutter, Spiegelgelenk	181048	10,70 €
25	Sonnenblende 190SL kompl. links bis ca 03.1958	181007	485,33 €	25	Sonnenblende 190SL kompl. rechts -> 03.58	181008	485,33 €
26	Sonnenblenden-Scheibe, 2,1mm Vgl.-No: A1218100010	181056	36,22 €	26	Sonnenblenden-Scheibe 190SL, 3mm	181055	28,12 €
29	Spiegelglas für Sonnenblende	181004	18,10 €	30	Drahtrahmen Sonnenblende spät links/rechts	181013	64,36 €
33	Lager, Sonnenblende 8mm links Vgl.-No: A1218110541	181003	110,93 €	33	Senkschraube LiKo, 4,2 x16, Edelstahl	999932	0,56 €
34	Lager, Sonnenblende 8mm rechts	181002	110,93 €	34	Blech-Senkschraube 4,2x13,	799932	0,58 €

39	Gummistopfen zB Ablauflöcher, ca. 8mm	198005	1,55 €	39	Industriechrom Gummipuffer Handschuhkasten Vgl.-No: A0009870240	199027	7,98 €
39	Gummipuffer 5mm	298066	0,89 €	40	Zierstab Armaturenblech links oben	168061	165,40 €
41	Zierstab Armaturenblech rechts oben	168060	165,40 €	42	Zierstab Armaturenblech links unten	168063	109,90 €
43	Zierstab Armaturenblech rechts unten	168064	109,90 €	44	Zierstab Handschuhfachdeckel	168062	70,39 €
46	Schraube für Zierleiste A-Brett	168065	3,33 €	47	Klammer Handschuhfach-Zierstab	168066	4,28 €
49	Chromgriff an Handschuhfachdeckel	168078	114,00 €	49	Schraube M3 X6, verchromt, zB Handschuhkastengriff	168079	0,82 €
50	Handschuhfachschloss, Vgl.-No: A1866890001	168980	102,72 €	50	Zylindersatz gleichschließend 4 St.Gen2	172928	833,00 €
50	Zylindersatz gleichschließend 4 St.Gen4	172929	865,00 €	52	Blechmutter für Schrauben 4,2, längliche Form	299028	0,33 €
53	Gabel an Handschuhfachdeckel	168070	8,09 €	54	Feder, Handschuhfachdeckel Vgl.-No: A1869932001	168071	10,82 €
57	Holzleiste Armaturenblech links	168810	44,89 €	58	Holzleiste Armaturenblech rechts LHD	168820	221,44 €
60	Typenschild 190SL , für Kofferraumdeckel	181840	66,46 €	61	Dichtring am Typenzeichen Vgl.-No: A0009971141	181041	1,64 €
62	Schraube M3 für Typenschild	181043	0,13 €	62	Befestigungsbügel für Typenkennzeichen	181042	10,19 €
66	Gummischeibe, Heckdeckelstern Vgl.-No: A1109870741	175012	1,11 €	71	Lautsprecherbox 190SL, Holz, gepolstert, Leder, sw	168017	519,99 €
74	Bandscharnier Handschuhfach 190SL	168118	172,55 €	75	Aschenbecher Version Chromdeckel	181000	399,90 €
75	Aschenbecher, Version für Bezug auf Holz	180999	424,00 €	181014	Kegelstift für Coupe-Sonnenblende (Hardtop)	181014	13,09 €

82 Beleuchtung, Scheibenreinigung



Beleuchtungs-Landesregeln: in den USA fahren 190SL bis heute mit symmetrischem Licht und Sealed-Beam Lampen (dadurch Chromzerring innen kleiner und Parkleuchte im Blinker). In Deutschland asymmetrisches Abblendlicht ab 7502150, andere Versionen müssen umgerüstet werden, weißes Blinklicht nicht zulässig.

Rückstrahler (Katzenauge): hier für Montage unterhalb Heckstoßstange, nicht US-Version (dann am Kotflügel).

Blinker vorn: 1958 (ab FG 8501804) wurde die kleine Bauart ersetzt in eine größere, zunächst noch mit weißer Lichtscheibe und Parklicht. Ab Juni 1961 (FG 021725) wurde eine gelbe Lichtscheibe eingesetzt und (außer bei US-Export) die Fassung für Parklicht in den Hauptscheinwerfer verlegt.

Da viele Fahrzeuge modifiziert sind, unterscheiden wir nach "groß" und "klein", wie auch bei den Rückleuchten.

Rückleuchten: Lichtscheiben-Einsätze dienen Reparaturzwecken und müssen vor dem Einkleben auf Passung untersucht werden, es existieren unterschiedliche Chromrahmen-Produktionen. Die Karosserieschale (eingeschweißte Mulde in Beplankung) kann bei Karosseriearbeiten modifiziert worden sein (vorsicht bei Rückrüstung auf kleine Leuchten).

Warnblinker: Nachrüstungsfall. Mehr Infos siehe Baugruppe 54 a.

Waschanlage: Serie ab 07.'59

Bei Wunschausrüstung an älteren Fahrzeugen siehe Klickbereich 90a.

	Glühlampe 12V 15W, BA15S	399083	3,69 €		Hauptlichtschalter W121, überholt	154133	977,61 €
	Vgl.-No: N072601012600				Türkontaktschalter, Vgl.-No:	182821	26,00 €
	Glühlampe 12V / 5W Soffitte, LÜA38	299098	1,54 €		A0008210252		
	Umschalter, Parkleucht	154042	295,00 €		Lampenträger bis 1956 Version 5 Birnen	182103	646,17 €
1	Scheinwerferzerring, nicht USA	182036	141,00 €	2	Haltering an Frontscheinwerfer	182032	48,79 €
3	Streuscheibe Scheinw. Euro RV, Bosch	182900	113,05 €	4	Scheinwerferglassdichtung 190SL	182033	10,20 €
5	Scheinwerfereinsatz 190SL, Limo (Ponton)	182030	494,69 €	6	Glühlampe, Standlicht, 12V/4W, BA9S	299099	1,39 €

6	Glühlampe BILUX (Sockel P45t) 40/45W	299092	3,99 €	6	Scheinwerferreflektor LHD, adaptierbar für 190SL	182800	43,21 €
7	Haltefeder für Reflektor Vgl.-No: A0008261184	182831	2,50 €	8	Gummipuffer 5mm	298066	0,89 €
8a	Tülle am Lampentopf 190SL, wie 1219870137	182857	16,78 €	9	Befestigungsteil, Reflektorverstellung	182805	7,14 €
10	Gummibuchse Reflektorbef./Verstellung	182807	2,38 €	12	Steckkupplg.für Bilux, mit Federklemmen	182041	6,69 €
12	Steckkupplung für Bilux, mit Federklemmen	182841	4,25 €	13	Tragring für Scheinwerfer vorn	182950	82,90 €
17	1 Paar Retro-Hörner,ähnlich Bosch/Chrom	454013	39,27 €	18	Lichtscheibe Leseleuchte	182066	12,50 €
20 a	Leseleuchte, kompl.vormontiert	182128	384,00 €	20	Chrom-Deckel für Leseleuchte Vgl.-No: A1868250089	182065	132,99 €
21	Blinkgeber, Metallausführung, Bosch	182001	76,90 €	21	Steckhülsengeh. bis zu 5-Pol Flachsteck	554070	0,71 €
21	Universal-Blinkgeber 12V 4x21W Bosch, Flachpole	582070	42,39 €	22	Aufkleber "senkrecht einbauen" Fernl-bl	179026	5,70 €
22	Blinkgeber Flachpol, Kunststoffgehäuse, Hella	154018	30,29 €	23	Plastikgriff an Leseleuchte	182067	36,89 €
24	Blinklichtscheibe bis 1958 transparent	182008	31,50 €	24	Rest: Blinkerglas klein, gelb	182808	28,13 €
24	Blinkerglas klein, klar	182809	14,28 €	24	Blinkerglas 190SL 1958 (klein), gelb	182108	28,69 €
25	Blinkerglas spät (=groß), transparent, verstärkt	182823	41,50 €	25	Blinkleuchtenglass transparent ab'58	182023	39,66 €
25	Blinklichtscheibe gelb, 190SL spät	182022	38,90 €	25	Blinkerglas spät(groß) gelb, verstärkt	182822	41,50 €
26	Gummidichtung an Blinkerglass Vgl.-No: A0008260697	182024	5,20 €	28	REST: 2-Fadenbirne orange, 5/21W	199094	1,90 €
28	Blink/Parkleuchte kompl,spät,3-Pol,klar	182025	119,44 €	28	Blinker,spät,gelb,1-Pol,o.Unterlage	182020	114,09 €
28	Glühlampe 5/18Watt, 2-Faden, 12V, klar	499090	1,44 €	28	Glühlampe 12V/18W Blinker Vgl.-No: N072601012160	299087	3,33 €
28	Glühlampe 12V/21W Blinklicht, Bremslicht	299085	1,25 €	29	Gummiunterlage Blinker vorn Vgl.-No: A1988260097	182026	6,70 €
30	Satz Nebelscheinw. 190SL gelbglas	182355	518,64 €	30	Glühlampe 12V/35W, Nebellicht früh	299093	8,32 €
33	Haltebock f.Zusatzscheinwerfer	182305	145,78 €	34	Streuscheibe Nebel 130x75mm gelb oval	182300	35,08 €
34	Kunststoffscheibe klar, ovale Form	182301	35,08 €	35	Rückleuchtendeckel früh, B-Qualität	182000	168,00 €
36	Gummidichtung Leuchte 1.Ausf. Vgl.-No: A1208261297	182002	38,23 €	37	Glaseinsatz, Rückleuchte früh rot/gelb	182003	49,99 €
37	Glaseinsatz, Rückleuchte früh rot/rot	182102	49,09 €	38	Lampenträger bis 1956 Version 5 Birnen	182803	564,14 €
39	Gehäuseschale für frühe (kleine) Rückleuchte	182116	148,99 €	40	Rückleuchtendeckel rot/rot spät	182915	145,00 €
40	Rückleuchtendeckel gelb/rot spät	182014	145,36 €	41	Rückleuchte 190SL spät rot/gelb kompl.	182012	342,72 €
41	Rückleuchte 190SL spät rot/rot, kompl.	182010	345,27 €	42	Lampenträger/Reflektor, spät Vgl.-No: A1808200322	182016	102,20 €
43	Rückleuchtengehäuse 190SL spät	182017	100,97 €	44	Rückleuchtendichtg.spät (große Lampe)	182011	21,68 €
45	Gummitülle 10/15, Heckleuchte (190SL),107	199020	1,08 €	46	Chromschraube, Rücklichtdeckel	182013	1,19 €
46	Schraube Edelstahl M4X14, z.B. Rücklicht	182099	0,30 €	47	Glaseinsatz, Rückleuchte spät rot/rot	182006	49,98 €
47	Glaseinsatz, Rückleuchte spät gelb/rot	182007	49,10 €	50	Glühlampe 12V / 10W Soffitte, LÜA44	299094	0,51 €
50	Kennzeichenleuchte rechts 2-Linsen	182049	787,99 €	51	Dichtung f. Lichtscheibe Kennzeichenbel. Heckblech	182051	10,39 €
51	Lichtscheibe K-Zeichenleuchte früh	182052	20,50 €	52	Dichtung Kennzeichenleuchte früh	182054	26,95 €
53	Unterlage, Kennzeichenleuchte früh, ungenau	182853	31,89 €	55	Kennzeichenleuchte im Horn Vgl.-No: A1218200162	182088	177,99 €
56	Dichtung für Chromblende spät Vgl.-No: A0008260597	182073	7,16 €	57	Lichtfenster am Stoßfängerhorn spät	182071	12,50 €
58	Chromblende Stoßfängerhorn-Leuchte	182072	22,76 €	59	Gummitülle 7/10, WiWa(113) Koffbod(190)	299011	1,08 €
59	Gummitülle 4,5/10, Ltg d.Radh. ...	182005	2,53 €	65	Rückstrahler 190SL mit Gewinde (Euro)	182082	49,99 €

65	Rückstrahler mit Gewinde Vgl.-No: 182882 A1218260040	73,99 €	69	Halter f.Rückstrahler rechts (vereinfacht)	182884	6,81 €	
69	Halter f.Rückstrahler links, vereinfacht	182885	6,81 €	69	Halter für Rückstrahler rechts	182084	30,64 €
69	Halter für Rückstrahler links Vgl.-No: A1218200174	182085	30,64 €	75	Scheibenwischermotor 190SL LHD	182500	1.832,14 €
76	Dichtring Wischermotor Vgl.-No: 182407 A1218240198	6,50 €	77	Dichtscheibe Wischermotor Vgl.-No: A1218240298	182408	6,07 €	
78	Gummiunterlage, Wischermot,Kennz,....	188098	2,82 €	79	Abstandrohr Wischermotor Vgl.-No: 182582 A1209911940	4,40 €	
80	Wischer-Schubstange kurz Vgl.-No: 182509 A1218240006	190,00 €	80a	Wischer-Schubstange lang Vgl.-No: 182511 A1218240005	182511	189,35 €	
81	Wischergetriebe links, ohne Welle	182510	551,21 €	81	Wischergetriebe links, mit Welle	182512	692,64 €
82	Wischergetriebe rechts, m.Welle	182522	692,64 €	82	Wischergetriebe rechts ohne Welle	182520	551,21 €
83	Lagerhülse und Welle f.Scheibenwischer	182815	209,99 €	83	Lagerhülse und Welle f. Scheibenwischer	182515	125,87 €
84	Abdichtg. Scheibenwischerwelle	182018	12,74 €	85	Mutter Wischerwellen 190SL	182503	12,80 €
85	Chromkappe, an Wischerwelle Vgl.-No: A1368240399	182045	23,00 €	85	Kappe, Wischerwelle, Ausweich- Qualität	182845	19,52 €
86	Chrom-Wischerarm 190SL Vgl.-No: 182995 A1208240228	104,90 €	86	Chrom-Wischerarm 190SL... Vgl.-No: A1208240228	182095	106,20 €	
87	Wischblatt 190SL etc., einzeln	182860	80,59 €	87	Gummi für Wischblatt, 190SL Vgl.-No: A0008240127	182061	20,36 €
87	1 Paar Wischblätter Edelstahl	182761	76,16 €	87	Wischerblatt 190SL etc., , einzeln Edelstahl	182760	50,69 €
88	Aufkleber "ANTISILIN", Waschbeutelerg.	186707	6,96 €	88	Waschbeutel früh, mit Plastikdeckel	186706	174,99 €
88	Waschbeutel ohne Ventil	186005	208,00 €	88	Waschbeutel früh mit Alu-Deckel	186705	209,26 €
89	Halter, Scheibenwaschbeutel bis'59	186012	101,53 €	90	flache Mutter, Stahl verzinkt, M16 x 1,5, SW 22	186048	1,69 €
90	Fächerscheibe innengezahnt, gal. verz. 17mm	186049	1,00 €	90	Tritt-Gummi, Fußpumpe 190SL Vgl.-No: A0008690621	186021	44,35 €
90	Fußpumpe mit Schalter Vgl.-No: 186820 A0008690621	535,50 €	90	Alustutzen f. Wischwasserpumpe	186023	88,18 €	
90	Fußpumpe mit Schalter Überholt	186020	636,46 €	90a	Waschpumpe früh, Handbetätigung	186700	386,75 €
91	Wasserbehälter 190SL spät, R113	186810	87,26 €	92	Deckel, mit Ventil, B-Qualität	186015	18,86 €
93	Halter, Scheibenwaschbehälter ab'59	186011	83,38 €	94a	Klammer 190SL, R113, R/C107 vgl. A0009883378	254874	1,50 €
94	1m Waschanlagenschlauch Vgl.-No: A0029975982	186040	1,84 €	95	Gummitülle 3/18, 121,113,107 und weitere	199010	1,67 €
96	Halter für Fußpumpe 190SL Vgl.-No: A1218600014	186845	37,14 €	96	Halter für Fußpumpe 190SL Vgl.-No: A1218600014	186045	55,25 €
97	Gummibalg für Fußpumpe, groß Vgl.-No: A0008690621	186022	40,31 €	98	Spritzdoppeldüse 190SL früh, Montage auf Leitblech	186831	180,99 €
99	Doppelspritzdüse chrom, spät (Haubenmontage)	186830	40,96 €	99	Chrom-Spritzdoppeldüse 190SL spät/Haubenmontage	186030	58,50 €
105	Halogenbirne für Biluxscheinwerfer	299192	4,86 €	105	Glühlampe 5/21Watt (2-Faden) Vgl.-No: A0008250194	199090	1,09 €
105	Glühlampe 12V/2W, BA9s, zB. Instrumente	254033	2,20 €	105	Glühlampe 5W, gr.Fassg,Kugel, Koff,..	282033	2,50 €
105	Glühlampe 12V 15W, BA15S Halo- modernisiert	399084	3,92 €	105	Glühlampe 1,2Watt , Glassockel,Schalter..Cockpit..	299097	1,79 €
106	Blinker klein, klar, komplett	182039	69,85 €	106	Blinker klein,gelb, komplett	182038	69,85 €

82.i Info Warnblink-Nachrüstung

SLS-Info: Warnblinker, original und Nachrüstung, günstig oder in passendem Design



Knopfdesign bis 1967: W110 und frühe W 111 und 113 hatten Cockpitschalter wie im Beispielfoto. Einen Warnblinkschalter in diesem Design gibt es z.Zt. nicht



Vor 1969 war die Warnblinkanlage in der BRD nicht Vorschrift. Viele Exportfahrzeuge erhielten deshalb die Zusatz-Warnblinkenrichtung mit dem abgebildeten Schalter, dahinter verbirgt sich ein Ergänzungs-Relais und das Fahrtrichtungsrelais blieb in Betrieb. Die Sonderausstattungen 55560 und 55860 zeigen zudem die ehemals lieferbaren Ergänzungs-Leitungssätze für den Anschluss.

Im Cockpit der älteren Fahrzeuge muss ein Platz für die gesetzlich geforderte Warnblink-Nachrüstung gefunden werden, dabei ist die Baugröße des verborgenen Relais mitsamt Anschlussstecker zu beachten. Viele Pkw wurden der Einfachheit halber mit einem selbst taktenden Relais mit rotem Zugschalter ausgestattet, die Anbindung zum Fahrzeug-Kabelbaum wurde individuell vorgenommen, die einzelne Richtungskontrollleuchte im Cockpit wurde umgangen, um die Richtungstrennung beim normalen Blinken nicht zu überbrücken.

190SL haben meist 5 Schalterplätze links neben der Lenksäule und freie Bereiche unter der Lenksäule und neben der Tankanzeige (Bild: Ausf. 1958 m. Lenkschloss+Anlass-Druckknopf, ohne Zündversteller), eine Änderung der Schalteranordnung ist möglich, z.B. wenn durch Modifikation der Vergaser einer der Startzüge entfällt. Die Platzauswahl sollte keine neue Verletzungsgefahr für die Beine darstellen, ohne Risiko versehentlicher Betätigung/Beschädigung und im Sichtbereich angeordnet sein.



Hinter diesem Knopf steckte spätestens ab Mai 1969 das kombinierte Relais, von dem Richtungsblinker und Warnblinker ihren Takt erhielten. Im Zugschalter befindet sich eine Kontrollleuchte für die Warnblinkfunktion, außerdem wurden die Kontrollleuchten im Cockpit entsprechend der Blinker mit geschaltet. Bei Fahrzeugen mit Anhängerkupplung wurde das Kombi-Relais in der Ausführung 6x21 Watt geliefert. Die Fahrzeug-Leitungssätze waren fortan ohne einen Anschluss für ein separates Richtungs-Blinkerrelais ausgestattet.



Das Knopfdesign war optisch passend zur Einführung der W114 Innenräume mit den weniger verletzungsgefährlichen Gummiknöpfen. Im folgenden nennen wir das Relais deshalb "Strichacht-Relais".



Art. 982034

Günstige Lösung: Ergänzungsrelais für individuelle Anbindung an den vorhandenen Fzg.-Leitungssatz, altes Richtungsrelais bleibt in Betrieb.



Hier wurde durch Umlegung des Heißstartzuges ein Platz für den zeitgenössischen Warnblinkschalter geschaffen.

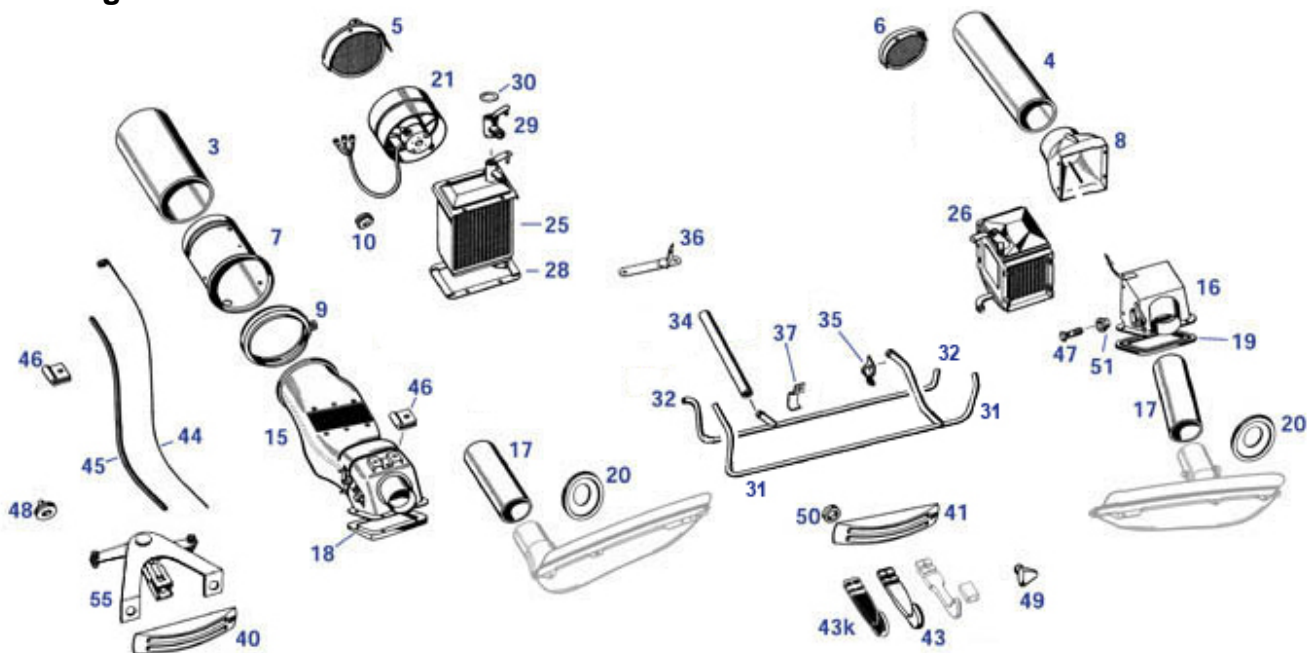


Weitere Art.-Nr'n:
282034
282030

Wenn es perfekt sein soll: für 190SL und Ponton kann mit Hilfe eines speziellen Knopfes und Sperrdioden für die Kontrollleuchte das "Strichacht-Relais" eingebaut werden. Vorteil: akkurate Leitungsverlegung mit 6-Pol-Kupplung, passendes Knopfdesign, Kontrollleuchten in Funktion, Richtungs-Relais entfällt (Preis). Besonders interessant: wenn ein neuer Fzg.-Leitungssatz in Planung ist, kann die Einbindung gleich integriert werden. Für W111 und 113 eignet sich das Set mit modernem Knopf und ohne Diodenleitung.

	Stecker+Leitung, Warnblink-Anschluss;	982835	19,39 €	35	Chrom-Mutter Warnblinkschalter	282035	10,28 €
39	Relais, Warnblink-Nachrüstung, Plastikknopf, Bosch	982034	157,15 €	39	Stecker+Leitung, Warnblink-Anschluss	982035	49,03 €
39	Nachrüst-Warnblinker Hella mit Leitungssatz	982834	150,78 €	55	Löthülse 4mm, massiv wie ursprünglich	254055	2,69 €
73	Chrom-Knopf Warnblinker, rot	154073	55,34 €	84	Rest: Steckkupplung 6-Pol, (W), OE-Qualität	254984	27,67 €

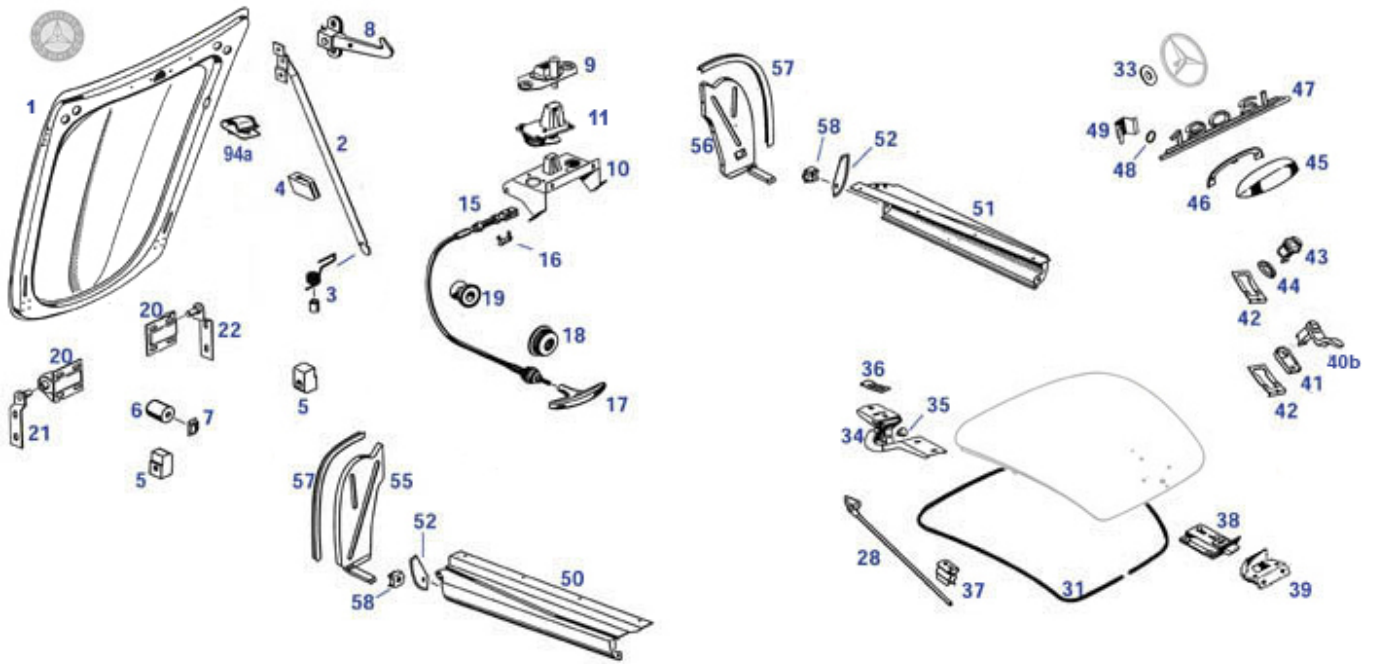
83 Heizung



w.o.sign	Chrom-Rosette 190SL Hzg. außen	183301	99,90 €		Set Seitenteile für	183718	237,54 €
w.o.sign	Bediensymbol blau, Lüftg.-Hebel außen	183303	3,95 €	3	Wärmetauscherreparatur rechts	183035	114,84 €
3	Heizungs-Luftschlauch Lä.185mm	183835	61,00 €	3	Produktersatz: Windklammer für 9mm Schellenband	109035	2,09 €
3	1m Schellenband, glatt, 9mm breit	109030	4,00 €	4	Heizungs-Luftschlauch 390mm rechts	183836	61,62 €
4	Heizungs-Luftschlauch Länge 390mm rechts	183036	99,00 €	5	Insektengitter Heizungskanal links	183011	45,03 €
6	Insektengitter Heizungskanal rechts	183012	31,00 €	7	Heizungskanal-Anschlußstück, links	183013	169,99 €
8	Heizkanalvorderteil 190SL rechts	183040	203,75 €	8	Heizkanalvorderteil 190SL rechts	183840	233,00 €
9	Verbindungsschelle Luftkanal Vgl.-No: A1208300129	183034	59,15 €	9	Verbindungsschelle Luftkanal, Zink	183834	60,82 €
10	Gummitülle 7/15, Hzg (190SL) Hupe (W113)	199009	2,31 €	15	Luftkanal 190SL, links	183030	487,29 €
16	Heizkanal Hinterteil rechts (Klappenkasten)	183850	302,50 €	17	Heizungs-Luftschlauch Länge 250mm	183837	40,36 €
17	Heizungs-Luftschlauch Lä. 250mm	183037	119,12 €	18	Luftkanalabdichtgummi links Vgl.-No: A1218310199	183070	19,69 €
19	Luftkanal-Abdichtgummi rechts Vgl.-No: A1208310599	183060	14,66 €	20	Gummitülle, Entfrosterdüse Vgl.-No: A1218310099	183109	16,30 €
21	Hzg.-Gebläsemotor, verwendbar für 190SL	183807	1.281,86 €	21	Gebläsemotor linker Heizkanal, 2-stufig	183007	1.508,00 €
25	Wärmetauscher Links, Überholt Vgl.-No: A1218350101	183817	1.398,25 €	26	Wärmetauscher rechts, überholt	183119	2.184,00 €
26	Wärmetauscher rechts, überholt	183818	1.439,90 €	26	Hebel an Wärmetauscherventil rechts	183816	17,85 €
26	Wärmetauscher rechts im Tausch	183019	1.533,99 €	26	Set Gehäusedeckel Wärmetauscher rechts	183819	240,33 €
28	Abdichtgummi, Wärmetauscher li	183080	14,02 €	29	Anschlagscheibe bei Ventilvierkant	183813	13,48 €
29	Küken einzeln, z.B. Wärmetauscher 190SL	183814	24,99 €	29	Ventil zum Anlöten, mit Küken	183815	153,40 €
29	Hebel an Wärmetauscherventil links	183811	17,85 €	30	Dichtung für Heizungs-Regelventil	283022	2,31 €
31	Heizungsrohr Rücklauf, Anpassung erforderlich	183102	110,31 €	31	siehe 483100, ist Identprodukt	483100	398,30 €
32	Heizungsrohr Vorlauf, Anpassung erforderlich	183101	103,28 €	34	1m Kühlwasser-Schlauch innen 16mm	150019	15,17 €
34	1m Kühlwasserschlauch Heizung, innen 18mm	250019	19,10 €	34	Schlauchschele 23-31mm, Bauart Schneckengewinde	750042	1,09 €
35	Schelle ca.20mm, Wasserrohr,	183104	14,35 €	36	Halter, Drahtzug-Regulierhahn, L	183083	48,74 €

Leitungen						
37	Schelle Hzg-Rohre an Stirnwand, lichte Weite 22	183106	14,71 €	41	Chrom-Rosette 190SL Hzg. mitte	183311 125,30 €
43k	Heizungsbedienhebel, Kunststoff schwarz	183403	56,24 €	43	Chrom-Hzg-Bediengriff, spät Vgl.-No: A1118330340	183401 80,55 €
44	Drahtzug an Heizung, zB 190SL links	183033	3,57 €	45	1m Drahtspiralhülle f.Drahtzug	183072 2,90 €
46	Halteschelle Heizungszüge 190SL 220, Durchm.4mm	183073	4,33 €	48	Gummitülle 2-fach,4/18, Drahtzug/Stirnwand	130005 3,05 €
49	Bediensymbol rot, Hzg-Rosette mitte	183302	3,99 €	50	Buchse, Heizungsrosette Vgl.-No: A1218330017	183305 3,49 €
51	Büchse am Hzg.-Kanal rechts Vgl.-No: A1368310090	183052	5,71 €	55	Betätigung rechts (Aufnahme für Hebel)	183061 138,54 €
55	Betätigung mitte (Aufnahme für Hebel)	183056	177,18 €	55	Betätigung links (Aufnahme für Hebel)	183051 138,54 €

88.a Hauben und Anbauteile



	Klammer 190SL, R113, R/C107 vgl. 254874 A0009883378	1,50 €		Butyl Rund-Dichtband 3mm,16m-Rolle	699996	10,59 €
1	Abholpreis: Nachbau Motorhaube 190SL	188500 1.785,00 €	1	Motorhaube 190SL, gebraucht	188501	2.320,50 €
2	Stütze, Motorhaube 190SL Vgl.-No: A1218800177	188745 94,00 €	3	Feder m. Hülse für M-Haubenst.	188746	48,02 €
3	Konsole für Haubenstütze	188747 35,16 €	4	Haubenhaltergummi 190SL Vgl.-No: A1219870537	188618	11,34 €
5	Motorhaubenauflage schwarz Vgl.-No: A0009878540	188600 6,70 €	5	Motorhaubenauflage grau Vgl.-No: A0009878540	188601	8,93 €
6	Gummipuffer, Haubenanschlag Vgl.-No: A0009871240	188620 3,72 €	7	Spreiz-Clip-Mutter, 4,2 Vgl.-No: A0009941345	188073	0,49 €
8	Sicherungshaken, Motorhaube Vgl.-No: A1218800064	188711 89,90 €	9	Motorhaubenverschluss 190SL Vgl.-No: A1218800160	188735	684,67 €
10	Motorhaubenverschluss 190SL	188042 959,90 €	11	Unterteil Haubenschloss (Schnapper)	188043	376,28 €
15	Motorhaubenzugseil 190SL Vgl.-No: A1218800059	188021 59,50 €	17	Alu-Handgriff, Haubenzug Vgl.-No: A1203021001	188019	78,00 €
19	Gummitülle ../24, 2-Öffnungen, Vgl.-No: A110997078	299009 3,61 €	20	Scharnierlager an Motorhaube Vgl.-No: A1988800176	188700	41,45 €
21	Motorhaubenlager 190SL links Vgl.-No: A1218800181	188710 141,60 €	22	Motorhaubenlager 190SL rechts Vgl.-No: A1218800281	188720	141,60 €
28	Heckdeckelstütze 190SL Vgl.-No: A1217500083	175028 113,36 €	30	Heckdeckel 190SL, gebraucht	175000	1.044,33 €
33	Gummischeibe, Heckdeckelstern Vgl.-No: A1109870741	175012 1,11 €	34	Heckdeckelscharnier, gebr. li od. re	175009	505,75 €
34	Scheibe 6,4 bei div. Langlöchern	175005 0,36 €	36	Steckmutter Heckdeckel Verdeckk., Türen, M6	175015	19,75 €
38	Schloss, Heckdeckel, 190SL Vgl.-No: A1367500085	175090 349,99 €	38	Satz Heckschloss mit Falle Vgl.-No: A1367500085	175890	409,90 €
39	Schlossfalle, 190SL Heckdeckel	175080 156,00 €	40b	Zylindersatz gleichschließend 4 St.Gen2	172928	833,00 €
40b	Heckschloss, Version früh (m.Griff) ohne Klammer	175875 102,34 €	41	Unterlage für Heckdeckelschloß ->018346	175002	7,66 €
42	Sicherungsblech zB Schloss /Kühlerstern	175086 19,87 €	43	Schloß Heckdeckel spät (Text) Vgl.-No: A1207500084	175030	74,96 €
43	Zylindersatz gleichschließend 4 St.Gen4	172929 865,00 €	44	Unterlage Schloß Heckdeckel Vgl.-No: A0009871941	175088	4,07 €
45	Heckdeckelgriff 1960-1963 Ponton+190SL	175001 153,99 €	45	Heckdeckelgriff 1960-1963 Vgl.-No: A1207580002	175801	101,39 €
46	Gummiunterlage, Heckdeckelgriff	175811 11,70 €	47	Typenschild 190SL , für	181840	66,46 €

	ab ...						
48	Dichtring am Typenzeichen Vgl.-No: A0009971141	181041	1,64 €	49	Kofferraumdeckel Befestigungsbügel für Typenkennzeichen	181042	10,19 €
49	Schraube M3 für Typenschild	181043	0,13 €	50	Schwellerblech 190SL links Vgl.-No: A1218830101	183010	179,99 €
50	3m Butyl Dichtband, Flach-Profil, 20x2 mm	199995	19,93 €	50	Blechschr. 2,9x9,5 Senk/Kreuz/Chrom	268133	1,32 €
51	Schwellerblech 190SL rechts Vgl.-No: A1218830201	183020	179,99 €	52	Schweller-Zwischenlage 190SL Vgl.-No: A1218830091	183022	10,28 €
55	Schottwand links, ohne Halter Vgl.-No: A1218800343	188030	106,99 €	55	Schraube mit Sicherungsblech Vgl.-No: A1204200227	188036	7,90 €
55	Halter für Schottwand links oder rechts	188039	7,25 €	56	Schottwand rechts, ohne Halter	188040	106,99 €

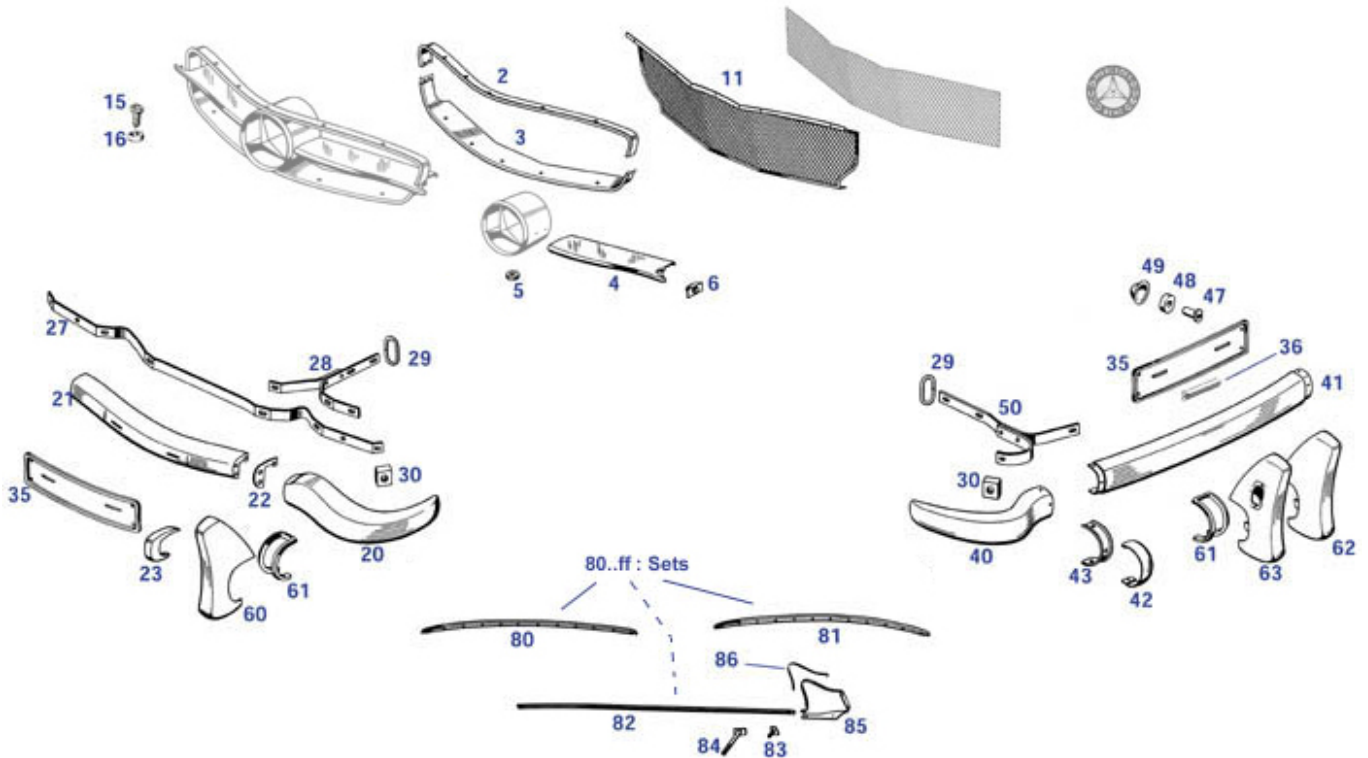
88.b Chrom-Anbauteile

Ab FG ..6501115 wurden Schwellerleisten, Steinschlagecken und Kiemenleisten verbaut.

Laut ET-Literatur entfielen im Inland die kleinen vorderen Zierhörner ab FG ..6503050, was möglicherweise mit dem breiten Kennzeichenstandard (52cm in Deutschland) zusammenhängt. Bei Re-Import kann der begrenzte Raum ein kürzeres Kennzeichen empfehlenswert machen.

Mit späterem Übergang der großen Hörner von "Sonderwunsch" in "Serie" konnten die Kennzeichenleuchten darin platziert werden (ab FG ..7501450, Ergänzungsteile zu Bildnummer 63 siehe Baugruppe Beleuchtung).

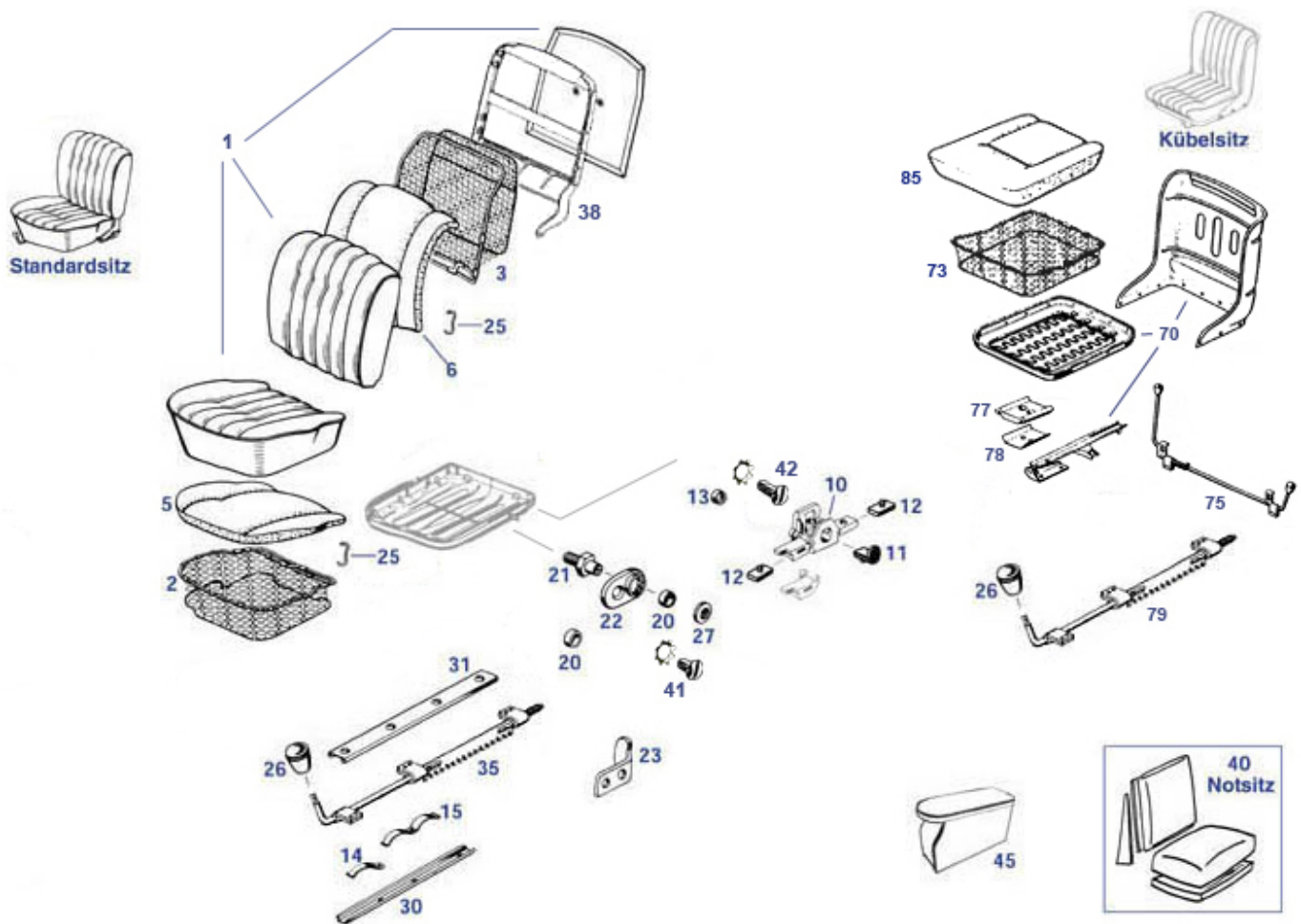
Zierteile mit direktem Beplankungskontakt (hier z.B. Nummern 2, 3 und 85): optimale Passungsergebnisse können erzielt werden, wenn Zierteil und Beplankung vor Beschichtung auf einander angepasst werden, daher werden vorzugsweise Rohlinge angeboten.



	Chromschrauben Komplettsatz 419-tlg., 121"Kübel" siehe 189911	191112	749,99 €		2. Wahl: Kiemen Zierleisten Set	169700	529,55 €
		189011	8,29 €		Rest: Gitter mit Rahmen, ,anpassen!	188988	196,35 €
2	Bugoberteil 190SL unverchromt Vgl.-No: A1218880022	188082	246,98 €	2	Bugoberteil 190SL verchromt	188080	1.074,99 €
3	Bugunterteil 190SL unverchromt	188083	243,95 €	3	Bugunterteil 190SL verchromt Vgl.-No: A1218880122	188081	981,75 €
4	Zierstab unverchromt, 190SL rechts	188068	299,87 €	4	Zierstab unverchromt, 190SL links	188067	299,87 €
5	Beilage, verchromt am Bugstern	188072	11,63 €	6	Blechschrabe 3,9 X 13, zB Kühlergitter, ...	188889	0,25 €
6	Spreiz-Clip-Mutter, 4,2 Vgl.-No: A0009941345	188073	0,49 €	11	Gitter mit Rahmen, , verzinkt Vgl.-No: A1218880085	188888	305,69 €
15	Blech-Senkschraube 3,9 X 13 Bug, Verkleidung	188071	1,54 €	15	Blech-Senkschraube 3,9 X 13 hochglanzverchromt	188171	1,61 €
15	Chromschrauben Komplettsatz 395-tlg.	191111	789,99 €	16	Rosette für Senkschrauben bis 4mm, Chrom	288013	2,99 €
20	Stoßstange unverchromt vorne links	188016	722,50 €	20	Chrom-Stoßfänger 190SL vorne links	188001	1.617,21 €

20	Chrom-Stoßfänger 190SL vorne rechts.	188002	1.617,21 €	20	Stoßstange unverchromt vorne rechts	188018	722,50 €
21	Chrom-Stoßfänger 190SL vo. mi.	188003	1.808,80 €	21	Stoßstange unverchromt vorne mitte	188017	741,00 €
22	Zwischenlage, Stoßfänger vorn Vgl.-No: A1218850095	188112	19,99 €	23	Chrom-Zierstück 190SL rechts Vgl.-No: A1988850216	188020	118,99 €
23	Chrom-Zierstück 190 SL rechts Vgl.-No: A1988850216	188820	136,53 €	23	Chrom-Zierstück 190SL links Vgl.-No: A1988850116	188010	118,99 €
23	Chrom-Zierstück 190 SL links Vgl.-No: A1988850116	188810	136,53 €	26	Kennzeichenunterlage, Chrom 52,5cm	188090	138,61 €
26	Kennzeichenhalter Edelstahl, 46cm Innenbreite	988788	29,75 €	27	Verstärkungsschiene vorn 190 SL B-Ware	188813	375,94 €
27	Sechskantmutter M10 (SW17), feuerverzinkt	199148	0,57 €	28	Stoßfängerhalter vorne rechts (überarbeitet)	188280	263,53 €
28	Stoßfängerhalter vorn rechts, Form siehe Bild	188200	208,90 €	28	Stoßfängerhalter vorne links überarbeitet	188180	263,53 €
28	Stoßfängerhalter vorn links, Form siehe Bild	188100	208,90 €	29	Gummi, Stoßfängerhalter hinten (rund)	188597	9,94 €
29frt	Gummi, Stoßfängerhalter vorn (oval)	188596	10,09 €	30	Federring M10, verzinkt, für Sechskantschr.	299328	0,38 €
30	Unterlegscheibe 10,5 feuerverz., Stoßstange	214008	0,56 €	30	Vierkantmutter, M10, zB. an Stoßstange 190SL,...	188012	0,58 €
30	Bolzen M10 x 30, Hinterachslager, Stoßfänger, ..	235318	1,02 €	36	1m Gummiprofil am Kennzeichen Vgl.-No: A0009873570	188093	11,65 €
40	Chrom-Stoßfänger 190SL hinten rechts	188004	1.617,21 €	40	Linsenschraube M8 x 20	188886	0,69 €
40	Chrom-Stoßfänger 190SL hinten links	188005	1.466,08 €	40	Stoßstange unverchromt hinten links	188007	624,99 €
40	Stoßstange unverchromt hinten rechts	188009	624,99 €	41	Stoßstange unverchromt hinten mitte	188008	617,00 €
41	Chrom-Stoßfänger 190SL hi. mi.	188006	1.617,21 €	42	Chrom-Abdeckung Stoßst. hinten links	188110	57,72 €
42	Chrom-Abdeckung Stoßst. hinten rechts	188120	57,72 €	43	A1218850097 Unterlage 21cm, an Stoßstange 190SL	188311	6,39 €
47	Hohlschraube M5 für Kennz.Unterlage, (Variante)	188099	5,99 €	48	Gummiunterlage, Wischermot,Kennz,....	188098	2,82 €
49	Anbautopf f. Kennzeichenblende	188097	1,40 €	50	Schraube M10x25, z.B. Stoßstangenhalter	288116	0,76 €
50	Stoßfängerhalter hinten rechts	188814	276,70 €	50	Stoßfängerhalter hinten links Vgl.-No: A1218800314	188815	276,70 €
50	Stoßfängerhalter hinten rechts Vgl.-No: A1218800414	188014	250,96 €	50	Stoßfängerhalter hinten links	188015	208,90 €
60	Stoßfängerhorn-Rohling vorne links	188034	242,75 €	60	Stoßfängerhorn-Rohling vorne rechts	188045	242,75 €
61	1m Profilmgummi für Stoßfängerhorn, grau	189911	9,21 €	61	1m Profilmgummi für Stoßfängerhorn, schwarz	189811	9,21 €
62	Stoßfängerhorn-Rohling früh rechts hinten	188087	224,55 €	62	Stoßfängerhorn-Rohling früh links hinten	188076	224,55 €
63	Stoßfängerhorn-Rohling spät links hinten	188079	246,33 €	63	Stoßfängerhorn-Rohling spät rechts hinten	188086	246,33 €
80	Blechschrabe 2,9x13 Senk/Kreuz/Zink	272724	0,51 €	80	Kiemen-Zierstab 190SL, vorne rechts	169820	291,95 €
80	Kiemen-Zierstab 190SL, vorne links	169710	128,70 €	80	Blech-LiKo-Schraube Chrom, 2,9x6,5, DIN 7981	169007	1,07 €
80	Kiemen-Zierstab 190SL, vorne links	169810	291,95 €	80	Kiemen-Zierstab 190SL, vorne rechts	169720	122,57 €
81	Kiemen-Zierstab 190SL, hinten links	169730	122,57 €	81	Kiemen-Zierstab 190SL, hinten rechts	169840	291,95 €
81	Kiemen-Zierstab 190SL, hinten rechts	169740	122,57 €	81	Kiemen-Zierstab 190SL, hinten links	169830	291,95 €
82	Zierstab 190SL, unter Tür links	169850	297,62 €	82	Zierstab 190SL, unter Tür rechts	169960	269,29 €
82	Zierstab 190SL, unter Tür links	169950	269,29 €	82	Zierstab 190SL, unter Tür rechts	169860	297,62 €
83	Schraube f.Schwellerleiste 14x benötigt	169066	3,39 €	84	Schraube "lang", Schwellerleiste,4 erforderlich	169867	2,75 €
85	Blech-Senkschraube 2,9x9,5, zB Türchrom	272034	1,44 €	85	Steinschlagschutz links Rohling (unverchromt)	169054	234,00 €
85	Steinschlagschutz rechts Rohling (unverchromt)	169064	234,00 €	85	Steinschlagschutz rechts, verchromt	169063	227,29 €
85	Steinschlagschutz links, verchromt	169053	227,29 €	86	1m Kantenschutzgummi zB Steinschlagschutz	169056	2,99 €

91 Sitze



Die dargestellten Einzelteile behandeln den Seriensitz ab FG ...6501938.

"KüBELSITZ" (Zeichnung oben rechts) waren bis zu diesem Termin Serie, danach Sonderwunsch. Einzelteile bitte anfragen.

Rückenlehnen L=R, Sitzflächen gespiegelt (Form etwas asymmetrisch), Versteller (35 im Bild) zeigt linken Sitz, tunnelseitig zu montieren.

In der Bauzeit der "Standardsitze" gab es Veränderungen:

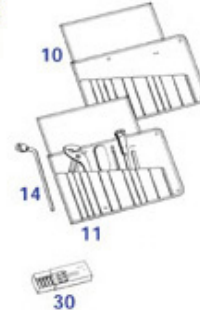
Oktober 1957 entfielen wegen Vereinfachung die demontierbaren Spezialbolzen + Rosetten (21+22 im Bild), Juli 1958 wurde der

Lehnenrahmen (38, und angrenzend Federkasten 3 sowie die hintere Abdeckung) leicht verändert.

1	Ledersitzbezug 190SL ab'57, rechts	193121	654,50 €	1	Ledersitzbezug 190SL bis 1956, rechts	193120	654,50 €
1	Ledersitzbezug 190SL ab'57, links	193111	654,50 €	1	Ledersitzbezug 190SL bis 1956, links	193110	654,50 €
2	Federkern, Sitzfl.hart/tief rechts 190SL	191221	269,00 €	2	Federkern, 190SL Sitzfläche links Std.	191610	205,87 €
2	Federkern, 190SL Sitzfläche links Standard	191210	269,00 €	2	Federkern, Sitzfl.hart/tief links 190SL	191211	249,00 €
2	Federkern, 190SL Sitzfläche rechts Std.	191620	205,87 €	2	Federkern, 190SL Sitzfläche rechts Standard	191220	269,00 €
3	Federkern,Rückenlehne 190SL links	191232	229,40 €	3	Federkern, 190SL Lehne rechts Vgl.-No: A1219100441	191240	255,01 €
3	Federkern, 190SL Lehne links Vgl.-No: A1219100341	191230	255,01 €	3	Federkern,Rückenlehne 190SL re	191242	205,87 €
5	Gummihaarauflage Sitzfläche links	191150	185,00 €	5	Gummihaarauflage Sitzfläche rechts	191160	185,00 €
6	Gummihaarauflage Lehne rechts Vgl.-No: A1219140416	191180	165,40 €	6	Gummihaarauflage Lehne links Vgl.-No: A1219140316	191170	165,40 €
10	Bock, rechts, einzeln (nicht Fahrzeugset)	191865	165,47 €	10	Chrom-Sitzaufgabebock 190SL rechts	191065	172,63 €
10	Chrom-Sitzaufgabebock 190SL links	191060	172,63 €	10	Satz Chrom-Sitzaufgabeböcke 4 Stück	191165	809,90 €
10	Bock links, einzeln (nicht Fahrzeugset)	191860	199,75 €	11	Gummipuffer, Sitzaufgabe mitte	191840	7,22 €

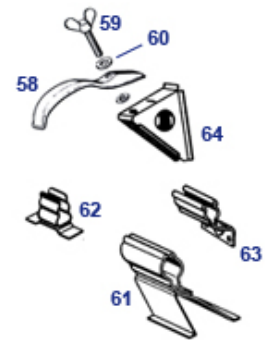
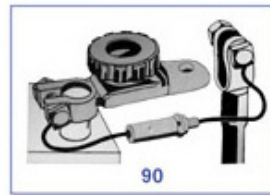
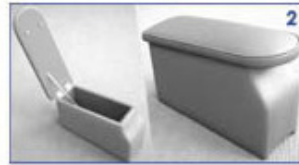
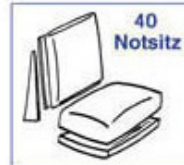
11	Gummipuffer, Sitzauflage mitte	191040	12,74 €	12	Gummipuffer an Sitzbock-Klappe	191050	3,37 €
12	Gummipuffer an Sitzbock-Klappe	191850	3,61 €	13	Stützring am Sitz 190SL (eine Seite m. Senkung)	191055	9,06 €
14	Blattfeder an Laufschiene vorne	191011	31,19 €	15	Blattfeder an Laufschiene hinten	191012	36,71 €
15	Blattfeder an Laufschiene Vgl.-No: A1209190137	191013	38,08 €	20	Abstandsrohr am Sitzkissenrahmen	191014	6,37 €
21	Drehbolzen am Sitzkissenrahmen, ohne Sechskant	191705	13,61 €	21	Drehbolzen am Sitzkissenrahmen, mit Sechskant 19	191715	41,54 €
21	Drehbolzen am Sitzkissenrahmen, mit Sechskant 19	191015	41,54 €	23	Arretierwinkel 190SL links Vgl.-No: A1209190112	191019	36,90 €
23	Arretierwinkel 190SL rechts Vgl.-No: A1209190212	191018	36,88 €	26	Knopf an Sitzverstellchiene Vgl.-No: A1109190060	191030	22,87 €
27	Schraube 6 x 16, Edelstahl	191717	17,01 €	27	Senkscheibe an Drehbolzen, verchromt	191016	20,88 €
27	Senkscheibe an Drehbolzen, Edelstahl	191716	18,56 €	27	Chromschraube M6 x 16	191017	23,67 €
30	Laufschiene, 190SL Sitz unten Vgl.-No: A1219190135	191075	77,95 €	31	Führungsschiene innen 190SL Vgl.-No: A1209190136	191070	103,15 €
31	Führungsschiene außen 190SL Vgl.-No: A1209190236	191080	103,99 €	35	Feststeller rechter Seriensitz, tunnelseitig	191280	164,79 €
35	Feststeller linker Seriensitz, tunnelseitig	191270	164,79 €	38	Lehnenrahmen Standardsitz, links / rechts, 190SL	191810	729,99 €
38	Lehnenrahmen Standardsitz, links / rechts, 190SL	191710	595,00 €	40	Notsitz 190SL Rohbau	168375	726,96 €
40	Notsitzbezug 190SL Leder	193190	425,43 €	40	Montagehütchen Notsitzaufnahme Edelstahl	168879	39,66 €
41	Linsensenkschraube mit Schlitz, verchromt M10 X 20	191021	10,46 €	41	Linsensenkschraube mit Schlitz, Edelstahl M10 X 20	191721	9,78 €
42	Linsensenkschraube mit Schlitz, verchromt M10 X 25	191022	10,46 €	45	Mittelarmauflage 190SL Leder in Wunschfarbe	184801	619,99 €
45	Mittelarmauflage 190SL Leder schwarz	184800	599,99 €	70	Set Rohbau Kübelsitze,	191190	4.199,00 €
70	Gummiunterlage Kübelsitz Vgl.-No: A1219100014	191191	32,00 €	70	Federkern, 190SL, 300SL Kübelform	191215	319,99 €
75	Sicherungshebel Kübelsitz links	191251	333,33 €	75	Sicherungshebel Kübelsitz rechts	191252	333,33 €
78	Blechplatte an Kübelsitzgummi Vgl.-No: A1219100014	191192	27,96 €	79	Feststeller Kübelsitz, linker Sitz, Tunnelseite(R)	191279	146,26 €
79	Feststeller Kübelsitz rechter Sitz,Tunnelseite(L)	191269	146,26 €	85	Gummihaarauflage Sitzfläche links (Kübelsitz)	191151	290,00 €

97 Zubehör



Zubehör/Ausrüstung nur teilweise in nostalgischem Design, teilweise aktualisiert. Bitte Produktfotos beachten.

Accessories not always available with classic design. Please note product illustrations.



	Lautsprecherbox 190SL, Holz, gepolstert, Leder, COL	168018	519,99 €		Chromschrauben Komplettsatz 419-tlg., 121 "Kübel"	191112	749,99 €
	Chromschrauben Komplettsatz 395-tlg.	191111	789,99 €		Diebstahlschutz Radkralle "Nemesis", Nabenabdeckung	940902	261,80 €
	Diebstahlschutz Radkralle, einfache Bauart	940901	53,55 €		Windschott Weyer 190SL Premium Qualität	186807	333,08 €
	1 Paar Auffahr-Mulden (Reifenschoner)	940900	52,00 €	1	Autohaube "FirstClass", Sport Large blau	799800	199,99 €
1	Autohaube 190 SL, Outdoor	199906	189,92 €	1	Auto Cover 190SL, mit Spiegeltaschen	199905	188,50 €
1	Autoschutzdecke Premium Indoor "L" grau	299909	89,86 €	2	Mittelarmauflage 190SL Leder in Wunschfarbe	184801	619,99 €
2	Lautsprecherbox 190SL, Holz, gepolstert, Leder, sw	168017	519,99 €	2	3-teiliges Kofferset in Leder, passend 190SL	199580	3.299,99 €
2	Lautsprecherbox 190SL, auth. Blechgehäuse, schwarz	168016	478,48 €	2	Mittelarmauflage 190SL Leder schwarz	184800	599,99 €
3	Book: Glenss MB Repair&Tune Up Guide	111301	29,75 €	3	Buch, Elektrische Ausrüstung für Kraftwagen	911312	64,15 €
3	Motorbuch: MB 190SL, 230-280SL	211300	59,38 €	3	Buch Reparaturanleitung "Bucheli" 190SL	111303	47,48 €
11	Staubfrei Handfeger Cotton, 35cm	999915	49,99 €	14	Radmutterenschlüssel, Orig.-aktualisiert	259101	23,50 €
20	Aufkleber-Satz 190SL	179030	30,64 €	21	Aufkleber: BOSCH für Batterie	154084	9,40 €
22	Aufkleber: Beru Entstörkerzen	179029	4,76 €	23	Aufkleber: am Luftfilter	179028	4,76 €
24	Aufkleber "ANTISILIN", Waschbeutelerg.	186707	6,96 €	24	Aufkleber: Gefrierschutzmittel	179027	4,76 €
30	Kurze Sicherung 25A, zB.	258991	5,69 €	40	Notsitzbezug 190SL Leder	193190	425,43 €

40	Wischer,... Notsitz 190SL Rohbau	168375	726,96 €	58	Klemmbügel Ersatzrad, 190SL Vgl.-No: A1204030002	158040	179,50 €
58	Klemmbügel Ersatzrad, Heckflosse,	358040	131,69 €	59	Flügelschraube für stehendes Reserverad	240006	42,53 €
60	... A3269900740 Scheibe an Flügelschraube	240009	16,54 €	60	Scheibe 13mm zB Hardyscheiben,	741122	0,50 €
61	Halter für Wagenheber Vgl.-No: A1216400079	164043	130,00 €	62	... Halter Radmutterenschlüssel Vgl.-No: A1156400051	164041	15,33 €
63	Halter für Wagenheber hinten rechts	164054	126,00 €	64	Konsole für Ersatzradhalter an Radhaus	164058	91,40 €
69	Armbanduhr "Tacho-Design" Strich- Acht	599996	169,99 €	69	Armbanduhr "Tacho-Design" 190SL	199996	169,99 €
80	1 Stück Kotflügel-Schutz, Cotton, Magnet	999922	37,00 €	81	Teleskopantenne mechanisch roter Knopf	299967	101,95 €
85	Ladeprofis 10A XXL 12V Zangenanschluss	954090	267,75 €	90	Batterie-Hauptschalter	954088	26,00 €

