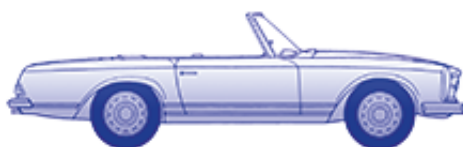


## Mercedes 230-280SL W113



SLS Import- und Export Handelsgesellschaft mbH

## Inhaltsverzeichnis

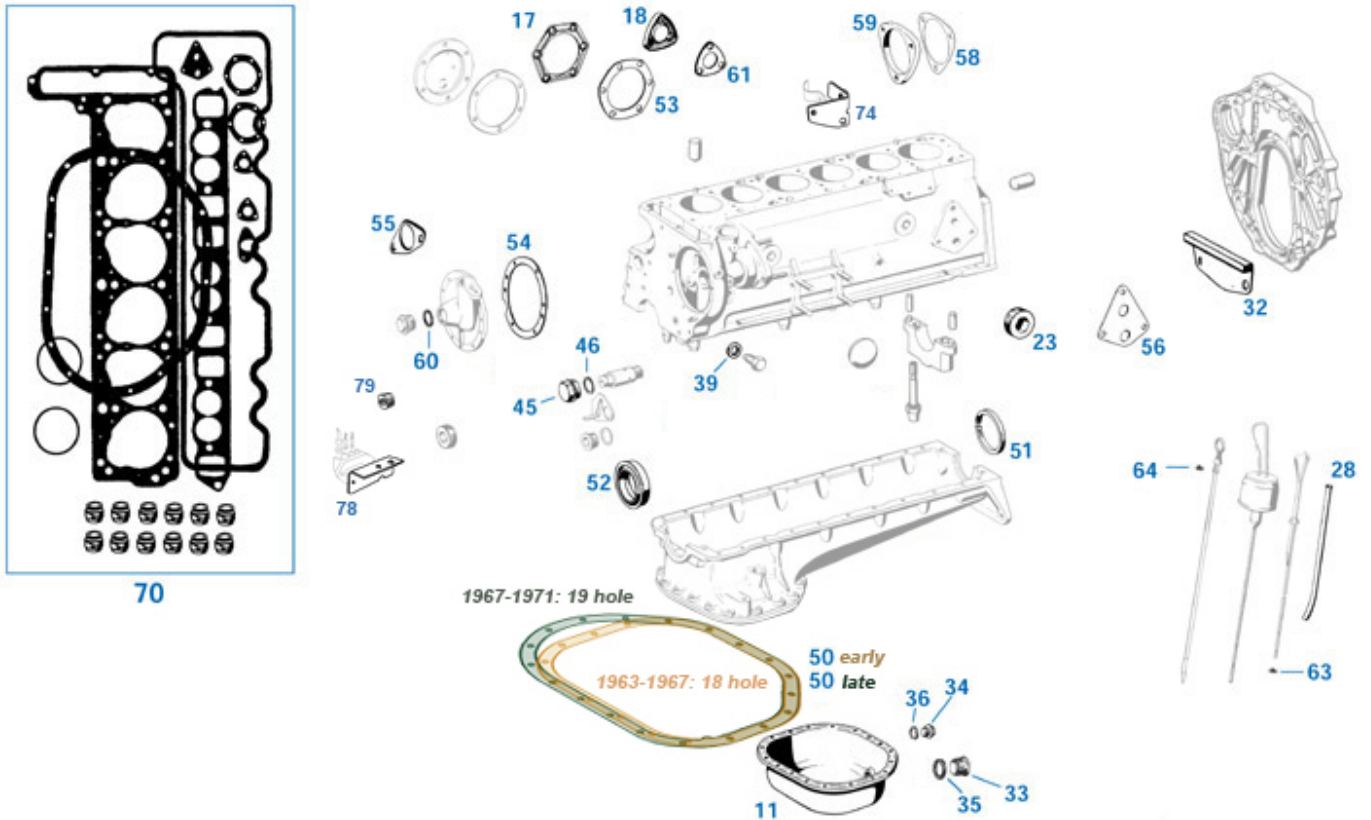
<b>03 Motor M127 M129 M130</b>	5
01 Kurbelgehäuse	5
03.a Triebwerkteile	6
03.b Info Kolben 230-280SL (R113)	7
03.c Info Kolbenring-Anfrage	8
05.a Zylinderkopf, Nockenwelle, Ventile	9
05.b Zyl.Kopfschrauben Info	11
05.c Steuerung, Kette	12
<b>07, 09, 14 mech. Einspritzung, Saugrohr,...</b>	14
07.a Einspritzanlage	14
07.b Einspritzpumpe	15
09 Saugrohr und Luftfilter	16
<b>15 Motorelektrik</b>	18
15.a Zündung (traditionell)	18
15.c Starter und Lichtmaschine	19
15.e Elektronische Zündung, "1-2-3"-Nachrüstung	21
15.f Elektronische Zündung, "Pertronix"-Nachrüstung	22
07.c elektrische Regulierung	22
15.i Info Zündkerzen	23
<b>18 Motorschmierung</b>	25
<b>22 Motorlagerung</b>	26
<b>25, 26 Kupplung + 4-Gg-Getriebe</b>	27
25.a Kupplung (manuell), Mechanik+Hydraulik	27
26.a Schaltgetriebe	28
26.b Schaltgestänge	29
29.i Info Veränderung der Hydraulikteile	31
<b>27 Automatikgetriebe</b>	32
27.a Automatikgetriebe	32
27.b Automatik: Schaltgestänge und Anbauteile	33
25.c Hydr. Kupplung/Wandler	34
27.i Info Belagzustand	34
<b>30 Gasgestänge</b>	36
<b>32, 33 Vorderachse und Infos Dämpfer+Federn</b>	38
33.a Vorderachse	38
33.c Einzelteile der Lagerung Dreieckslenker	40
32 Info Bilstein Stoßdämpfer	41
<b>35, 40, 41 Hinterachse, Räder, Kardanwelle</b>	42
35.a Hinterachse	42
40 Räder und Kardanwelle	44
35.b Info Achsübersetzung	46
35.c Info Radlager hinten	47
<b>42 Bremsen</b>	49
42.a Bremse (Räder)	49
42.b Girling Bremse	50
43 Hauptbremszylinder	51
42.c Bremsleitungen	53
42.d Handbremse	54
<b>46 Lenkung</b>	56
46.a Lenkung, Gestänge	56
46.b Lenksäule bis 07.67	56
46.c Lenksäule ab 07.67	57
46.d Lenkgetriebe, Servopumpe	58
46.e Zubehör Holzlenkräder	60
<b>47 Tank</b>	61

<b>49 Auspuffanlage</b>	63
49.a Auspuffanlage Normal-Stahl (konventionell)	63
49.b Edelstahl-Auspuffanlage	64
<b>50 Kühlsystem</b>	66
50.a Kühlung 230SL	66
50.b Kühlung 250SL	67
50.c Kühlung 280SL	68
<b>54 Elektrische Ausstattung Karosserie</b>	71
54.a Cockpit-Instrumente	71
54.b Hauptleitungssatz	72
54.c Anbauteile Leitungssatz	73
54.d Gummitüllen	76
54.i Maße für den Batteriekauf	77
<b>62 Rohbau Karosserie</b>	79
61 Blechteile Bodengruppe 230SL 250SL 280SL	79
61.a Info Schweller-Einzelteile	80
62 Blechteile Vorbau	81
64 Beplankung	82
<b>67 Windschutzscheibe 230SL 250SL 280SL</b>	85
<b>68 Verkleidungen, Dämmung, Holz</b>	86
68.a Verkleidungen Armaturenbrett	86
68.b Dämmung und Verkleidungen	87
68.c Einstiege mit Verkleidung	88
68.d Verkleidung unter Armaturenbrett	89
68.e Bodenbelag: Info und Ergänzungsteile	90
<b>72 Tür</b>	92
72.a Tür	92
72.c Türfenster	94
72.d Info Fensterkurbel	95
72.b Info Schließöse	95
89 Schließanlage	96
<b>75, 88 Kofferraum, Verdeckkasten, Motorhaube</b>	98
88 Motorhaube und Bugverzierung	98
75.c Verdeckkasten Anbauteile	99
75.b Kofferraumklappe und -Ausstattung	101
<b>77, 79 Dach</b>	104
77.a Softtopgestänge, Anbauteile	104
77.b, Softtop/Verdeck Stoffbezug	105
79 Hardtop	106
77.c, 86.b Windschott Nachfertigungen	108
77.d, 86.c Info MB/Oris-Windschott	109
79.b Hardtop Unterbringung	110
<b>81 Spiegel, Sonnenblenden, Anbauteile Ausstattung</b>	112
<b>82 Beleuchtung + Scheibenwischer</b>	114
82.a Beleuchtung, standard	114
82.b kompatible Einzelteile zu Bosch-Bilux	116
82.c Beleuchtung USA, Zusatzbeleuchtung	117
82.d Scheibenreinigung	117
82.r Hauptscheinwerfer Nachfertigungen Übersicht	118
82.i Info MB/Bosch-Hauptscheinwerfer: Halogen oder Bilux ?	119
82.i Info Rückleuchten	120
<b>83 Heizung</b>	123
<b>88.b Chrom-Anbauteile</b>	125
<b>91 Sitze</b>	128
<b>99.a Zubehör</b>	130

Jacobsrade 27 · D-22962 Siek  
Tel. +49(0)40 656 939-0 · Fax +49(0)40 656 939-399  
I-net: [www.sls-hh.de](http://www.sls-hh.de) · e-mail: [service@sls-hh.de](mailto:service@sls-hh.de)

## 03 Motor M127 M129 M130

### 01 Kurbelgehäuse



Schnellstes Erkennungszeichen für ausgebauten Motoren aus Nicht-SL: fehlender Drehzahlmesser-Antrieb, Limousinen Motorarme. Eine Zuordnungsliste der Gussrumpf-Rohlingsteilenummern zu späteren Motornummern ist leider nicht erhältlich.

Zum SL-Originalzustand gehört diese Baumuster Anordnung:

230SL = 113.042 = Motor M127.981, Erkennung: 4-fach-Kurbelwellenlagerung, 6-Stempel-Einspritzpumpe (abweichend von M127-220SEb Zweistempel);

250SL = 113.043 = Motor M129.982, Erkennung: 7-fach-Kurbelwellenlagerung, Kolben 82,00 bis 83,00, Öl-Wasser-Wärmetauscher;

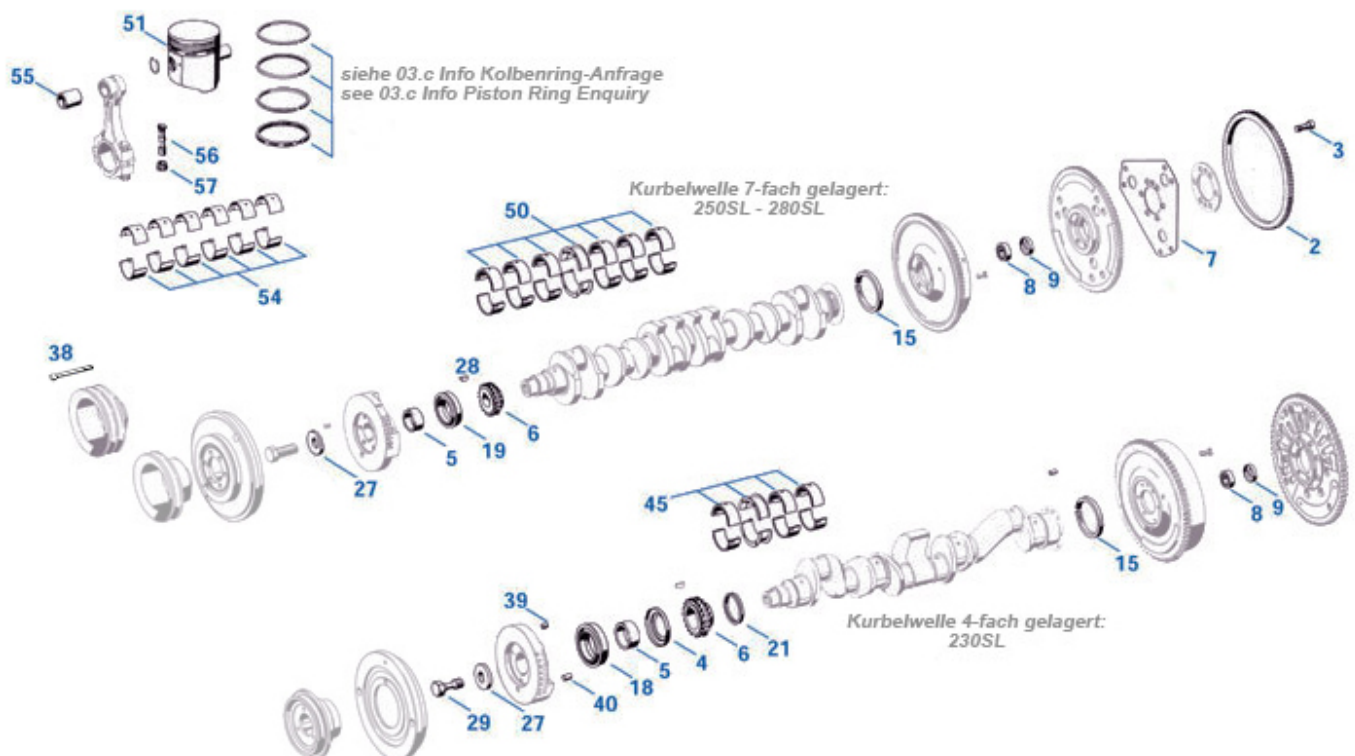
280SL = 113.044 = Motor M130.983, Erkennung: Kolben 86,50 bis 87,50;

Sowohl Limousinen-Motoren als auch Tausch-(Ersatz)-Motoren sind zahlreich anzutreffen, auch Motoren ohne Plakette. Als Hilfe bei unsicherer Motor-ID dienen die Katalogseiten 03.b (Zuordnung von Kolben) sowie 05+05.a (Identifikation und Zuordnung der Kopfdichtung). Weitere Änderungen (zB. gezeigte Ölwannevergrößerung) fanden in der laufenden Serie statt (und/oder infolge Ersetzungen), sodass eine vorherige Sichtung angeraten ist.

	Zylinderkopfdichtung 280SL/SE spät REINZ-GLASER	<a href="#">201722</a>	79,08 €		Hohlschraube z.B. Motorentlüftung Typ "Banjo"	<a href="#">309898</a>	25,13 €
	Dichtring zu Plastik-Öleinfülldeckel 47 x 59 x 2,5	<a href="#">701356</a>	1,87 €		Ventilfeder außen, zB 190SL Vgl.-No: A1800530620	<a href="#">105811</a>	12,99 €
	Dichtring zu Öldeckel Blechausführung	<a href="#">701355</a>	1,09 €		Scheibe, Zylinderkopfschrauben M12	<a href="#">101822</a>	2,86 €
10	Scheibe 8,4 standard, gelb verzinkt	<a href="#">299326</a>	0,11 €	10	Bolzen 6x16 zB Ölwanne, Innensechskant	<a href="#">701319</a>	0,48 €
11	Ölwanne-Unterteil 280SL neue Ausführung	<a href="#">201214</a>	22,16 €	17	Blech-Wasserdeckel 6-Loch Vgl.-No: A1800150805	<a href="#">201026</a>	2,05 €
17	Innensechskant-Schraube 8.8; M6 X 12	<a href="#">299043</a>	0,36 €	18	Wasserdeckel klein 280SL Vgl.-No: A1300150005	<a href="#">201027</a>	1,46 €
23	Verschlusssschraube kegelig, M30 x 1,5 galv.zn	<a href="#">201005</a>	4,88 €	23	A1272000456 Schraubstutzen Motorblock I	<a href="#">201006</a>	42,84 €
28	Messstabrohr ab ca. 09.'68, zu 218117	<a href="#">218114</a>	28,43 €	31	Ölmess-Stab M130 spät, Nachfertigung, kl.Fehler	<a href="#">218117</a>	29,93 €
32	Abdeckblech Automatik Getriebeflansch früh	<a href="#">225058</a>	95,72 €	32	Schwungradabdeckung, Version siehe Bild	<a href="#">225056</a>	33,97 €
33	Wasserdeckeldichtung 6-Loch rechts	<a href="#">201029</a>	2,00 €	33	Verschl.schraube, Ölwanne M26 Innensechskant	<a href="#">299300</a>	4,69 €
34	Ablassschraube Ölwanne M12 FEBI	<a href="#">299312</a>	1,32 €	34	Ablassschraube Ölwanne M12 (für ersetzte Wannen)	<a href="#">299302</a>	0,81 €
35	Dichtring für große	<a href="#">299301</a>	0,31 €	35	Kühlwasserreglerdichtung Vgl.-No: 120011	<a href="#">120011</a>	1,32 €

35	Ölablassschraube M26 Dichtung, Wasserpumpe an Motor	<a href="#">220014</a>	1,25 €	36	A6162030080 Dichtring CU 12 X 17 X 1,3; Ablassschr, Hohlschr	<a href="#">299303</a>	0,13 €
37	Zylinderstift 10mm X 14mm Vgl.-No: N000007010100	<a href="#">101190</a>	1,34 €	39	Alu Dichtring 12,5 X 17,8 X 1,3 zB Kettengeh/Motor	<a href="#">298712</a>	0,13 €
40	Dichtring 30 X 36 X 2mm, Alu	<a href="#">215032</a>	0,81 €	45	Verschlusssschraube M18 bei Druckventil	<a href="#">218815</a>	15,66 €
45	Verschlusssschraube M24 z.B. bei Druckventil	<a href="#">218816</a>	29,75 €	46	Dichtring 24x29x1,8   Alu ,zB. Getriebe-Öl	<a href="#">226047</a>	0,44 €
50early	Ölwannendichtung früh (=18-Loch)	<a href="#">201800</a>	12,20 €	50early	Ölwannendichtung früh (=18-Loch), Elring	<a href="#">201000</a>	18,59 €
50late	Ölwannendichtung spät (=19-Loch), 280,..., Elring	<a href="#">201001</a>	16,96 €	50late	Ölwannendichtung spät (=19-Loch), 280,...,	<a href="#">201801</a>	16,61 €
51	Kurbelwellen-Dichtring hinten, 8 mm, ab ca. 05.61	<a href="#">205046</a>	8,71 €	52	Simmerring Kurbelwelle vorn, 6-Zyl., kein Kragen	<a href="#">203046</a>	20,38 €
52	KW-Dichtring vorn 6-Zyl., Kragen 180°, Bild	<a href="#">203946</a>	13,23 €	52	Simmerring KW vorn zB 127 früh, ..., schmale Form	<a href="#">303046</a>	12,20 €
52	KW-Dichtring vorn, Kragen 360°, M127 & weitere	<a href="#">303946</a>	9,38 €	54	Dichtung Motordeckel, vorn Vgl.-No: A1271580080	<a href="#">215724</a>	4,02 €
54	Dichtung Motordeckel, vorn Vgl.-No: A1271580080	<a href="#">215824</a>	6,13 €	56	Dichtung, Ölfiltergehäuse Vgl.-No: A1211840180	<a href="#">118008</a>	1,69 €
58	Dichtung Einspritzpumpe/Motorblock	<a href="#">207835</a>	1,15 €	61	Deckeldichtung klein Vgl.-No: A1100150021	<a href="#">201828</a>	0,99 €
61	Wasserdeckeldichtung klein Vgl.-No: A1100150021	<a href="#">201028</a>	0,84 €	64	O-Ring, Ölmess-Stab spät (Plastikgriff) 4X7X1,4	<a href="#">218119</a>	0,62 €
70	Set Klein-Dichtringe M127-M129-M130	<a href="#">201199</a>	18,78 €	70	Zylinder-Kopfdichtung 280SL, spät, D2 Kerben	<a href="#">201622</a>	164,47 €
74	Halter, Ölrohr M130 Vgl.-No: a1300100040	<a href="#">218288</a>	30,58 €	74	Halter, Ölrohr, nahe Pumpenflansch, M130	<a href="#">218286</a>	30,58 €
78	Blechwinkel, Kabelverbinder an Ölwanne	<a href="#">215154</a>	30,58 €	78	Gummitülle 11/30 Silikon, blau, Leitungshalter	<a href="#">299517</a>	1,59 €

### 03.a Triebwerkteile



Ringe pro Motor, 82,50 früh	<a href="#">203003</a>	239,79 €	siehe 203091	<a href="#">203089</a>	69,39 €
Ringe pro Kolben, 83,00mm, 82V33+ 4Ring	<a href="#">203001</a>	62,89 €	Anlasszahnkranz M127,129,130 Vgl.-No: A1800320605	<a href="#">203200</a>	54,92 €

3	Dehnschraube 10x20 M121 spät Vgl.-No: A6210320071	<a href="#">203029</a>	9,98 €	3	Dehnschraube 12x20 Vgl.-No: A1080320171	<a href="#">203029</a>	26,86 €
3	Dehnschraube Schwungscheibe Automatik 129/130	<a href="#">203027</a>	42,19 €	4	Ölschleuderring 190/230SL v Vgl.-No: A1800310425	<a href="#">103012</a>	7,79 €
5	Abstandsring am Simmerring Vgl.-No: A1080310251	<a href="#">203045</a>	31,00 €	6	Kurbelwellenrad für 190SL, R113...	<a href="#">103011</a>	36,28 €
8	Rillenkugellager Getriebewelle/KW Vgl.-No: A1159800115	<a href="#">103093</a>	3,83 €	9	Abdeckkappe Pilotlager, Schaltwagen	<a href="#">103094</a>	1,81 €
15	Kurbelwellen-Dichtring hinten, 8 mm, ab ca. 05.61	<a href="#">205046</a>	8,71 €	18	KW-Dichtring vorn,Kragen 360°, M127 & weitere	<a href="#">303946</a>	9,38 €
18	Simmerring KW vorn zB 127 früh, ..., schmale Form	<a href="#">303046</a>	12,20 €	19	KW-Dichtring vorn 6-Zyl., Kragen 180°, Bild	<a href="#">203946</a>	13,23 €
19	Simmerring Kurbelwelle vorn, 6-Zyl., kein Kragen	<a href="#">203046</a>	20,38 €	27	REST! Scheibe an Riemenscheibe 190SL, M127	<a href="#">103083</a>	7,14 €
29	Dehnschraube Kurbelwelle vorn, Motor121,127, FN !	<a href="#">103085</a>	8,21 €	32	Schwungscheiben-Abzieher	<a href="#">258205</a>	308,20 €
38	Innensechsk.Schraube Riemenscheibe 10.9 M8x65	<a href="#">203274</a>	1,33 €	45	Hauptlagerschalen-Satz 59,00mm	<a href="#">203040</a>	176,00 €
45	Hauptlagerschalen-Satz 59,75mm 230SL	<a href="#">203037</a>	190,00 €	45	Hauptlagerschalen-Satz 60,00, M127	<a href="#">203036</a>	199,99 €
45	Hauptlagerschalen-Satz 59,50mm M127	<a href="#">203038</a>	189,45 €	45	Hauptlagerschalen-Satz 59,25mm 230SL	<a href="#">203039</a>	163,86 €
50	Hauptlagerschalensatz 59,50mm, M130...	<a href="#">203122</a>	176,00 €	50	Hauptlagerschalen-Satz 59,75mm M129, M108	<a href="#">203042</a>	182,07 €
50	Hauptlagerschalen-Satz 60,00mm M129, M108	<a href="#">203041</a>	176,00 €	50	Hauptlagerschalen-Satz 59,25mm M129, M108	<a href="#">203123</a>	176,00 €
50	Hauptlagerschalen-Satz 59,50mm M129, M108	<a href="#">203117</a>	233,00 €	50	Hauptlagerschalen-Satz 59,25mm M129, M108	<a href="#">203118</a>	222,45 €
50	Hauptlagerschalen-Satz 59,00mm M129, M108	<a href="#">203119</a>	209,00 €	50	Hauptlagerschalen-Satz 60,00 mm M130...	<a href="#">203120</a>	229,00 €
50	Hauptlagerschalen-Satz 59,75, z.B. M130	<a href="#">203121</a>	176,00 €	51	Kolben 230SL früh 82,00mm Vgl.-No: A1270308317	<a href="#">203030</a>	300,01 €
51	Kolben für 230SL erste Generation, 83,00mm	<a href="#">203034</a>	383,53 €	51	Kolben 230SL 83.00 Generation 3	<a href="#">203035</a>	712,31 €
51	Kolben 280SL Euro, 87,00mm, Mahle	<a href="#">203084</a>	173,80 €	51	Kolben 87,50 280SL Euro Vgl.-No: A1300300018	<a href="#">203086</a>	160,98 €
51	Kolben 250SE/SEC/SL 82,00mm Vgl.-No: A1140309417	<a href="#">203050</a>	159,20 €	51	Kolben 250SE/SEC/SL 82,50mm Vgl.-No: A1140309517	<a href="#">203052</a>	159,20 €
51	Kolben 250SE/SEC/SL 83,00mm Vgl.-No: A1140309317	<a href="#">203053</a>	155,18 €	51	Kolben 280SL Euro 86,50mm Vgl.-No: A1300309517	<a href="#">203080</a>	171,18 €
51	Kolben M130 USA spät 87.00mm Vgl.-No: A1300309017	<a href="#">203085</a>	124,91 €	54	Pleuellager-Satz 280SL 47,75mm	<a href="#">203141</a>	163,86 €
54	Pleuellager-Satz 280SL 47,00mm	<a href="#">203144</a>	163,86 €	54	Pleuellager-Satz 280SL 47,25mm	<a href="#">203143</a>	163,86 €
54	Pleuellager-Satz 47,50 mm, 280SL	<a href="#">203142</a>	163,86 €	54	Pleuellager-Satz 48,00 mm, 280SL	<a href="#">203140</a>	163,86 €
54	Pleuellager-Satz 250SL 47,25mm	<a href="#">203138</a>	163,86 €	54	Pleuellager-Satz 47,50mm, M129...	<a href="#">203137</a>	163,86 €
54	Pleuellager-Satz 250SL 47,75mm	<a href="#">203136</a>	163,86 €	54	Pleuellager-Satz 250SL 48,00 mm	<a href="#">203135</a>	163,86 €
54	Pleuellager-Satz 230SL 47,25mm	<a href="#">203133</a>	163,86 €	54	Pleuellager-Satz 47,50 mm, M127	<a href="#">203132</a>	163,86 €
54	Pleuellager-Satz 230SL 47,75mm	<a href="#">203131</a>	163,86 €	54	... Pleuellager-Satz 48,00 mm, M127...	<a href="#">203130</a>	163,86 €
55	Pleuelbuchse 280SL	<a href="#">203014</a>	9,98 €	56	Pleuelschraube 190SL, 230SL bis BJ 04.65	<a href="#">103075</a>	11,65 €

### 03.b Info Kolben 230-280SL (R113)

**Kolben 82-83mm, 230SL, 250SL**, Ersatzteile heute, teils durch Ersetzung, Zwischenstufen (0.25) entfallen

	Version	von	Version	bis	Std-Maß	1. Rep.-Maß	2. Rep.-Maß	Bolzen	Kompr.-Höhe Bolzenmitte->Boden	Ringe
	10/12/20/22	lfd. Mot-nr.	10/12/20/22	lfd. Mot-nr.	82,00mm	82,50mm	83,00mm	mm	mm	
<b>1. Generation 230SL</b>	Schalter Autom.	06420 01311	Schalter Autom.	009301 002357	<b>203030</b>	<b>203028</b>	<b>203034</b>	<b>24,0</b>	<b>42,2</b>	<b>4</b>
<b>2. Generation 230SL</b>	Schalter Autom.	009302 002358	Schalter Autom.	010833 003010	<b>203024</b>	<b>203043</b>	<b>203044</b>	<b>24,0</b>	<b>52,2</b>	<b>3</b>
<b>3. Generation 230SL</b>	Schalter Autom.	010834 003011	Schalter Autom.	Ende Ende	<b>203031</b>	<b>203033</b>	<b>203035</b>	<b>25,0</b>	<b>52,2 / 51,6 / 51,6 je -1,0 Absatz</b>	<b>3</b>
<b>250SL</b>	M129.980/981/982 alle				<b>203050</b>	<b>203052</b>	<b>203053</b>	<b>25,0</b>	<b>48,6</b>	<b>3</b>

**Kolben 86,5-87,5mm, 280SL, (S/SE auf Anfrage)** Ersatzteile heute, teils durch Ersetzung, Zwischenstufen (0.25) entfallen

	Version	von	Version	bis	Std-Maß	1. Rep.-Maß	2. Rep.-Maß	Bolzen	Kompr.-Höhe Bolzenmitte->Boden	Ringe
	10/12/20/22	lfd. Mot-nr.	10/12/20/22	lfd. Motor-nr.	86,50mm	87,00mm	87,50mm	mm	mm	
<b>280SL std. alle, 280SL USA 1. Generation</b>			Schalter Autom.	004596 007229	<b>203080</b>	<b>203084</b>	<b>203086</b> 88,00 falls erhältlich: <b>203088</b>	<b>25,0</b>	<b>49,2 / 48,6 / 48,6 je -1,3 Absatz</b>	<b>3</b>
<b>280SL USA 2. Generation</b>	Schalter Autom.	004597 007230			<b>203081</b>	<b>203085</b>	<b>203087</b>	<b>25,0</b>	<b>47,9</b>	<b>3</b>

Die erhältlichen Kolben sind jeweils die letzte Version einer "Generation".  
Mehrfache Änderungen haben speziell im 230SL zu einer Vielzahl veralteter  
Kolbenbauarten geführt.  
Der Ersatz kann Änderung der Verdichtung zur Folge haben.

Vor Bestellungen bitten wir um Angabe aller erkennbaren Maße und Zeichen  
auf den ausgebauten Kolben.

The available pistons are always the latest version of a "generation".  
The 230SL-engine had a couple of changes, which caused a high number of  
obsolete piston designs.  
The replacement may cause a different compression ratio.

Please send all visible signs and measures of the dismantled pistons.

203028	LZ! Kolben 230SL früh, 82,50mm	<a href="#">203828</a>	291,55 €	203030	Kolben 230SL früh 82,00mm	<a href="#">203030</a>	300,01 €
203034	Kolben für 230SL erste Generation, 83,00mm	<a href="#">203034</a>	383,53 €	203035	Kolben 230SL 83.00 Generation 3	<a href="#">203035</a>	712,31 €
203050	Kolben 250SE/SEC/SL 82,00mm	<a href="#">203050</a>	159,20 €	203052	Kolben 250SE/SEC/SL 82,50mm	<a href="#">203052</a>	159,20 €
203053	Kolben 250SE/SEC/SL 83,00mm	<a href="#">203053</a>	155,18 €	203080	Kolben 280SL Euro 86,50mm	<a href="#">203080</a>	171,18 €
203084	Kolben 280SL Euro, 87,00mm, Mahle	<a href="#">203084</a>	173,80 €	203085	Kolben M130 USA spät 87.00mm	<a href="#">203085</a>	124,91 €
203086	Kolben 87,50 280SL Euro Vgl.-No: A1300300018	<a href="#">203086</a>	160,98 €	203087	Kolben M130 USA spät 87,50mm	<a href="#">203087</a>	117,17 €

### 03.c Info Kolbenring-Anfrage





## Hinweis zur Anfrage von Kolbenringen How to require piston rings

Kolben-Identifizierung allein anhand von Motordaten ist leider nicht möglich.

Eine Bestellung von Kolbenringen erfordert deshalb zwingend diese Angaben:

Piston identification and piston ring order necessarily needs following data:

Kolbenhersteller  
Piston manufacturer



Zahl der Ringe  
No. of rings

Wichtig:  
Guss-Nummer  
/Typ Nummer

Important:  
cast- / type no.



Im Normalfall wird ein Satz Ringe PRO KOLBEN angeboten. (IN SONDERFÄLLEN sind auch Sätze PRO MOTOR möglich.)  
Usually rings are offered for 1 piston. (SOMETIMES rings for 1 engine can be offered.)

Tipp zur Motorinstanzsetzung: beginnen Sie keine Bearbeitung von Oldtimer-Motorblöcken bevor ein Vergleich der Alteile und Neuteile stattgefunden hat. Bekannte Schwierigkeiten:  
- Liefersituation kann unzuverlässig sein  
- Rep.-Maße nicht lückenlos erhältlich  
- Produktions-Soll-Maße können leicht schwanken  
- alter Motor enthält Fremdbauteile  
- Bauart ersetzter Teile weicht ab.  
Ihr professioneller Motoreninstanzsetzer ist mit der Situation vertraut und kann nach Befund eine Empfehlung aussprechen. Zur Ermittlung von Reparaturgrößen können Probebearbeitungen nötig sein. Umtausch nicht möglich, wenn Teile oder Verpackungen beschädigt sind.

Hint for engine recondition: Please don't start any work on your vintage engine blocks before comparing the old to the new parts. Known difficulties:  
- Delivery situation might not be reliable  
- Not all repair measures are available  
- Production measures may differ  
- Type of replaced parts may differ  
Your professional engine-workshop is familiar with the situation. After compliance status he can recommend what to do. To find out the right repair measures it might be necessary to do test works. Return/exchange is not possible if parts or packaging is damaged.

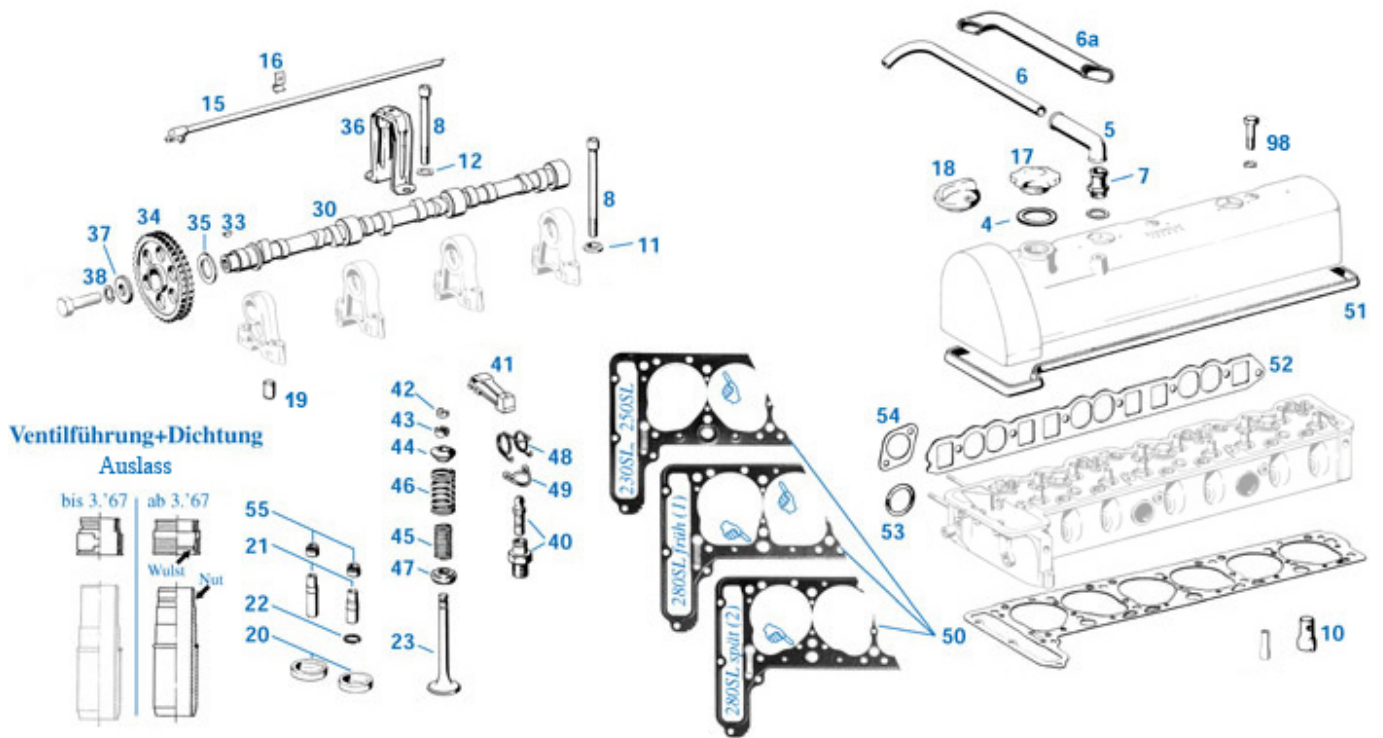
Motor: 2805L USA 1971  
-Nr: 130.983-12-023456

Besonderheit: Zylinderbohrungen und Pleinflächen vormals bereits nachgearbeitet

alte Kolben Ident	Mahle 86V16, 3 Ringe	Felder für Sachbearbeiter	130 030 9017
Kolbenmaß	87,00mm	ex A 000	030 8824
Bestellwunsch	Ringe alle 6 Kolben	SLS 203094	

nach Daten	Ringe pro Kolben, 83.00mm, 82V33+ 4Ring	<a href="#">203001</a>	62,89 €	nach Daten	Ringe pro Motor 87,50 für Mahle und siehe 203091	<a href="#">203097</a>	300,05 €
nach Daten	Ringe pro Motor 82.00 zu 82V37 Mahle 3-Ring	<a href="#">203102</a>	327,25 €	nach Daten		<a href="#">203089</a>	69,39 €
nach Daten	Ringe pro Motor, 82,50, zu 82V33	<a href="#">203806</a>	287,55 €	nach Daten	Kolbenringe pro Motor 82,50 zu Nüral 3R	<a href="#">203807</a>	218,79 €
nach Daten	Ringe pro Motor, 82,00, zu 82V33	<a href="#">203805</a>	287,55 €	nach Daten	Ringe pro Motor 87,00, für Mahle Kolben	<a href="#">203195</a>	275,04 €
nach Daten	Ringe pro Motor 83,00 "82V59" zu Mahle	<a href="#">203109</a>	287,55 €	nach Daten	Ringe pro Motor, 82,50, 6x3Ringe	<a href="#">203108</a>	243,80 €
nach Daten	Ringe pro Motor 83.00 zu 81V8	<a href="#">203107</a>	218,79 €	nach Daten	Ringe pro Kolben 82,50 zu Mahle 82V36	<a href="#">203104</a>	32,51 €
nach Daten	Ringe pro Kolben 87,50 zu 86V16 3 Ringe	<a href="#">203096</a>	69,39 €	nach Daten	Ringe pro Motor, 82,50 früh	<a href="#">203003</a>	239,79 €
nach Daten	Ringe pro Kolben 87,00, M130 ab FN(3R)	<a href="#">203095</a>	68,76 €	nach Daten	Ringe pro Motor 87,00 M130 4 pro Kolben	<a href="#">203093</a>	356,31 €
nach Daten	Ringe pro Motor 86,50 M130	<a href="#">203092</a>	369,99 €	nach Daten	Ringe pro Kolben 86,50, M130 Mahle 86V..	<a href="#">203091</a>	56,26 €
nach Daten	Ringe pro Motor 82,00 z.B. zu 82V36	<a href="#">203020</a>	216,81 €	nach Daten	Ringe pro Motor, 82,00 für Mahle Kolben	<a href="#">203010</a>	242,70 €
nach Daten	Ringe pro Motor für Nüral 82,00, DATEN!	<a href="#">203008</a>	199,99 €	nach Daten	Ringe pro Motor (6x3)230SL spät 82,50mm	<a href="#">203007</a>	218,79 €
nach Daten	Ringe pro Kolben, 82,50mm, zu Mahle 4-Ring	<a href="#">203006</a>	65,45 €	nach Daten	Ringe pro Motor 83,00 6x3 Ringe Typ ?	<a href="#">203004</a>	256,29 €

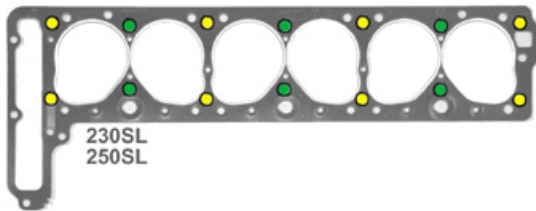
### 05.a Zylinderkopf, Nockenwelle, Ventile



	Ventildeckeldichtung	<a href="#">201899</a>	7,69 €		Stehbolzen 8x18 zB Sicherung NW-	<a href="#">201918</a>	1,25 €
	230-280SL, SE, Elring				Böcke		
	Verschlusschraube SW22, M24 X	<a href="#">899016</a>	31,65 €		Verschlusschraube SW22, M26 X	<a href="#">299016</a>	32,13 €
	1,5, konischer Sitz				1,5, konischer Sitz		
	Innensechskantschraube 12.9,	<a href="#">201113</a>	1,89 €		Ventilkegelhälfte, pro Hälfte, ->'67	<a href="#">105046</a>	6,00 €
	M8x20, Kopf Ketten.						
	Lagerbolzen, Version 48,5mm, für	<a href="#">105830</a>	12,25 €		Entlüftungrohr 220SE-230SL früh	<a href="#">309007</a>	109,28 €
	div. Gleitschienen						
	Winkelrohr Motorentlüftung	<a href="#">309008</a>	115,00 €		Rohr Motorentlüftung 1965/1966	<a href="#">309009</a>	74,29 €
	1963/1964						
	Ventil-Abdichtung Auslass 230SL	<a href="#">205986</a>	17,24 €		Ventilschaftabdichtung Einlass	<a href="#">205885</a>	1,36 €
					230-280		
4	Dichtring Öldeckel (für Metallguss-	<a href="#">101055</a>	4,30 €	4	Dichtring zu Öldeckel	<a href="#">701355</a>	1,09 €
	Schraubdeckel)				Blechausführung		
4	Dichtring zu Plastik-Öleinfülldeckel	<a href="#">701356</a>	1,87 €	5	Formschlauch Entlüftung	<a href="#">209805</a>	5,02 €
	47 x 59 x 2,5				Kurbelgehäuse		
6a	Schutzschlauch für Entlüftung + für	<a href="#">209006</a>	13,46 €	6	Kunststoffrohr Entlüftung diverse	<a href="#">209807</a>	24,51 €
	Wasserrohr						
7	Hohlschraube z.B. Motorentlüftung	<a href="#">309898</a>	25,13 €	7	Schraubstutzen, ZK-Haube an	<a href="#">209810</a>	20,00 €
	Typ "Banjo"				Schlauch		
7	Dichtring Alu 18 X 22 mm	<a href="#">109019</a>	0,94 €	8	Zylinderkopfschraube 114mm,	<a href="#">201114</a>	6,44 €
					M130 AB FN		
8	ZK-Schraube 140 mm M121:3x/6x	<a href="#">201140</a>	9,98 €	8	Zylinderkopfschraube 105mm	<a href="#">101105</a>	5,99 €
	113 bis FN 8x				M121.921,127,129,130		
11	Scheibe, Zylinderkopfschrauben	<a href="#">101822</a>	2,86 €	16	Halteschelle mit Kragen, für 8mm	<a href="#">199025</a>	4,22 €
	M12				Leitungen		
18	Öleinfülldeckel Blechversion,	<a href="#">250702</a>	12,85 €	18	Öleinfülldeckel Blechversion,	<a href="#">250802</a>	10,95 €
	Germany				Aftermarket		
18	Öleinfülldeckel, Ersatz (Kunststoff),	<a href="#">250102</a>	3,74 €	19	Zylinderstift 8x12, z.B. NW-Böcke,	<a href="#">299917</a>	0,69 €
	FEBI				KW-Frontmasse		
21	Ventilführung Auslass 15,031 mm	<a href="#">205370</a>	14,10 €	21	Ventilführung Einlass 14,20mm	<a href="#">205240</a>	18,21 €
	129/130				127-130 Reparaturstu		
21	Ventilführung Einlass 14,031 mm	<a href="#">205230</a>	12,02 €	21	Ventilführung Auslass ,14,018 mm	<a href="#">205870</a>	17,26 €
	127/129/130				M127		
21	Ventilführg Auslass, 14,20 mm	<a href="#">205880</a>	25,64 €	21	Ventilführung Auslass, 14,40 mm	<a href="#">205890</a>	17,85 €
	M127				M127		

21	Ventilführung Auslass 15,20mm 129/130 Reparaturst.	<a href="#">205380</a>	12,74 €	23	Einlassventil 250S-280S/SE/SL Vgl.-No: A1300530101	<a href="#">205031</a>	29,99 €
23	Einlassventil 220SEb, 230SL Vgl.-No: A1800530401	<a href="#">205902</a>	24,50 €	23	Auslassventil 220SEb, 230SL Vgl.-No: A1800531105	<a href="#">205003</a>	35,08 €
23	Auslassventil M129/130, .   Vgl.-No: A1150500027	<a href="#">205741</a>	42,84 €	30	Nockenwelle 230SL .."8401"	<a href="#">205700</a>	699,95 €
30	Nockenwelle 230SL	<a href="#">205000</a>	800,00 €	30	Nockenwelle 280SL Euro	<a href="#">205009</a>	799,00 €
33	Versatz-Feder 2°NW / 4°KW	<a href="#">205078</a>	13,99 €	33	Scheibenfeder standard (kein Versatz), 4mm	<a href="#">205077</a>	1,00 €
34	Nockenwellenrad Motor 121,127,129,130..., FEBI	<a href="#">105001</a>	23,47 €	35	Abstandscheibe 2,7 mm hinter Nockenwellenkettensrad	<a href="#">205818</a>	17,50 €
37	Scheibe an Schraube Nockenwellenrad	<a href="#">105821</a>	9,52 €	37	Scheibe an Nockenwellenrad Vgl.-No: A1809900340	<a href="#">105021</a>	3,93 €
38	Federring 14mm zB Nockenwellenräder, LiMa-Spanner,	<a href="#">105028</a>	0,55 €	40	Gewindekugelbolzen 190,230,250 SL, Nachfertigung	<a href="#">205842</a>	62,00 €
40	Gewindekugelbolzen ab M130 Vgl.-No: A1300500574	<a href="#">205839</a>	62,00 €	41	Schwinghebel, Einlass/Auslass Vgl.-No: A1140550001	<a href="#">205840</a>	28,92 €
41	Schwinghebel, Einlass/Auslass, FEBI	<a href="#">205040</a>	25,36 €	42	Druckstück 2,5mm, für Federteller bis 05.1969 (FN)	<a href="#">205038</a>	19,93 €
42	Druckstück 4,5mm, M130 spät, 350abM,450,M110	<a href="#">205047</a>	32,94 €	42	Druckstück 3,5mm, M130 spät, 350abM,450,M110	<a href="#">205048</a>	32,00 €
42	Druckstück 4,5mm, für Federteller bis 05.1969 (FN)	<a href="#">205036</a>	25,89 €	42	Druckstück 3,5mm, für Federteller bis 05.1969 (FN)	<a href="#">205037</a>	27,13 €
42	Druckstück 2,5mm, M130 spät, 350abM,450,M110	<a href="#">205049</a>	33,62 €	43	Ventilkegelstück 1 Hälfte, ab Baujahr 67	<a href="#">205035</a>	0,65 €
45	Ventilfeder, 230SL innen Vgl.-No: A1800531022	<a href="#">205005</a>	43,98 €	46	Ventilfeder, 230SL, äußere Vgl.-No: A1080530220	<a href="#">205006</a>	34,32 €
46	Ventilfeder 230SL, äußere Vgl.-No: A1080530220	<a href="#">205806</a>	29,99 €	49	Befestigungsfeder am Kugelbolzen bis Baujahr 1967	<a href="#">105029</a>	8,98 €
49	Befestigungsfeder am Kugelbolzen M130	<a href="#">299015</a>	36,50 €	50	Zylinder Kopfdichtung 280SL, früh,D 3Kerbe	<a href="#">201021</a>	68,44 €
50	Zylinder-Kopfdichtung 230-250SL, REINZ-GLASER	<a href="#">201723</a>	78,27 €	50	Zylinder-Kopfdichtung 280SL, spät,D2 Kerben	<a href="#">201622</a>	164,47 €
50	Zylinderkopfdichtung 280SL/SE spät REINZ-GLASER	<a href="#">201722</a>	79,08 €	50	Zylinder-Kopfdichtung 280SL, spät,D2 Kerben	<a href="#">201022</a>	80,30 €
50	Zylinder-Kopfdichtung 230-250SL, Marke Elring	<a href="#">201023</a>	85,79 €	51	Ventildeckeldichtung 230-280SL, SE	<a href="#">201099</a>	20,66 €
52	Ansaugauspuffdichtung M127-130..., ELRING	<a href="#">249990</a>	14,54 €	52	Ansaugauspuffdichtung M127-130..., REINZ	<a href="#">249090</a>	14,40 €
53	O-Ring,20X30X5 Kettenspanner ab Bj.'61	<a href="#">205135</a>	0,55 €	54	Kühlwasserreglerdichtung Vgl.-No: A6162030080	<a href="#">120011</a>	1,32 €
55	Ventilabdichtung Auslass 230SL Elring, Hinweis	<a href="#">205086</a>	4,41 €	55	Rep.-Satz Ventilschaftabdichtungen 129+130, Elring	<a href="#">205790</a>	23,53 €
55	Ventilschaftabdichtung Einlass, Elring, 127-130	<a href="#">205085</a>	1,84 €	98	Sechskantbolzen M8x30, galv. verz. gelb chr.	<a href="#">915057</a>	1,14 €

## 05.b Zyl.Kopfschrauben Info



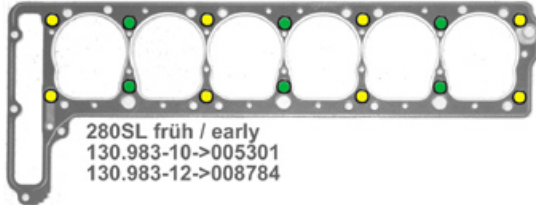
230SL  
250SL



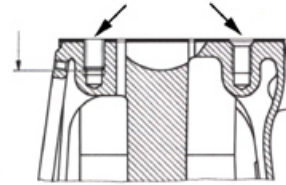
Bauart der Schrauben: siehe Produktbilder  
Anzugsmomente: Werkstatlliteratur und  
Angaben der Kopfdichtungs-Beilage beachten

- 105mm = SLS [101105](#)
- 140mm = SLS [201140](#)
- 114mm = SLS [201114](#)
- 144mm = SLS [701144](#)

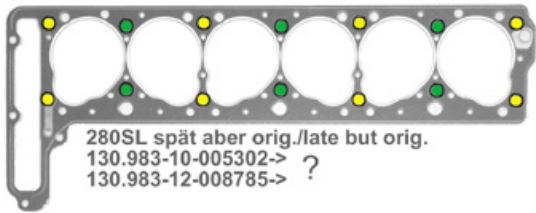
Bolt design see product illustration,  
torque see workshop manual and  
head gasket product info



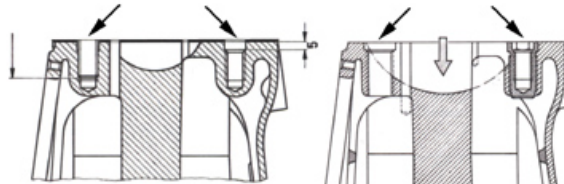
280SL früh / early  
130.983-10->005301  
130.983-12->008784



2.8 I , 2.8 II

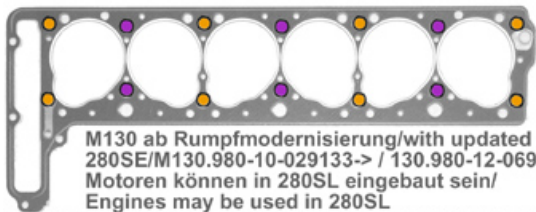


280SL spät aber orig./late but orig.  
130.983-10-005302->  
130.983-12-008785-> ?



2.8 III

2.8 IV



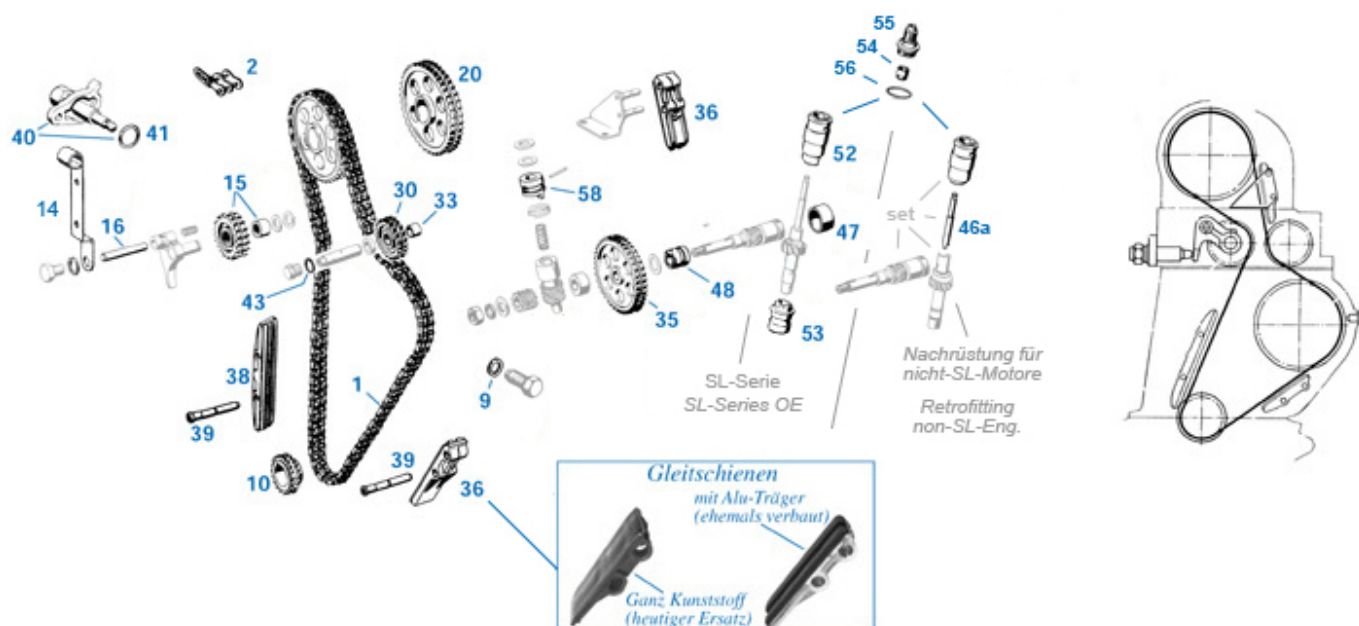
M130 ab Rumpfmodernisierung/with updated block  
280SE/M130.980-10-029133-> / 130.980-12-069853->  
Motoren können in 280SL eingebaut sein/  
Engines may be used in 280SL

\* der Einsatztermin im 280SL ist widersprüchlich: MB-Ersatzteilliteratur: "nicht..983", MB-Werkstatlit: "auch SL ab FG 016450".  
Da auch SE-Motoren eingebaut sein können, empfehlen wir Prüfung der tats.Gewindetiefe.

implementation date of this change is uncertain: MB-parts manual: "not..983", MB-workshop manual: "used in SL from ch.016450".  
We recommend to check the real thread depth.

	Scheibe, Zylinderkopfschrauben M12	<a href="#">101822</a>	2,86 €	105	Zylinderkopfschraube 105mm M121.921,127,129,130	<a href="#">101105</a>	5,99 €
113	Innensechskantschraube 12.9, M8x30, zB Ölwanne vo.	<a href="#">118018</a>	2,05 €	113	Innensechskantschraube 12.9, M8x20, Kopf Kettenk.	<a href="#">201113</a>	1,89 €
114	Zylinderkopfschraube 114mm, M130 AB FN	<a href="#">201114</a>	6,44 €	140	ZK-Schraube 140 mm M121:3x/6x 113 bisFN 8x	<a href="#">201140</a>	9,98 €

## 05.c Steuerung, Kette

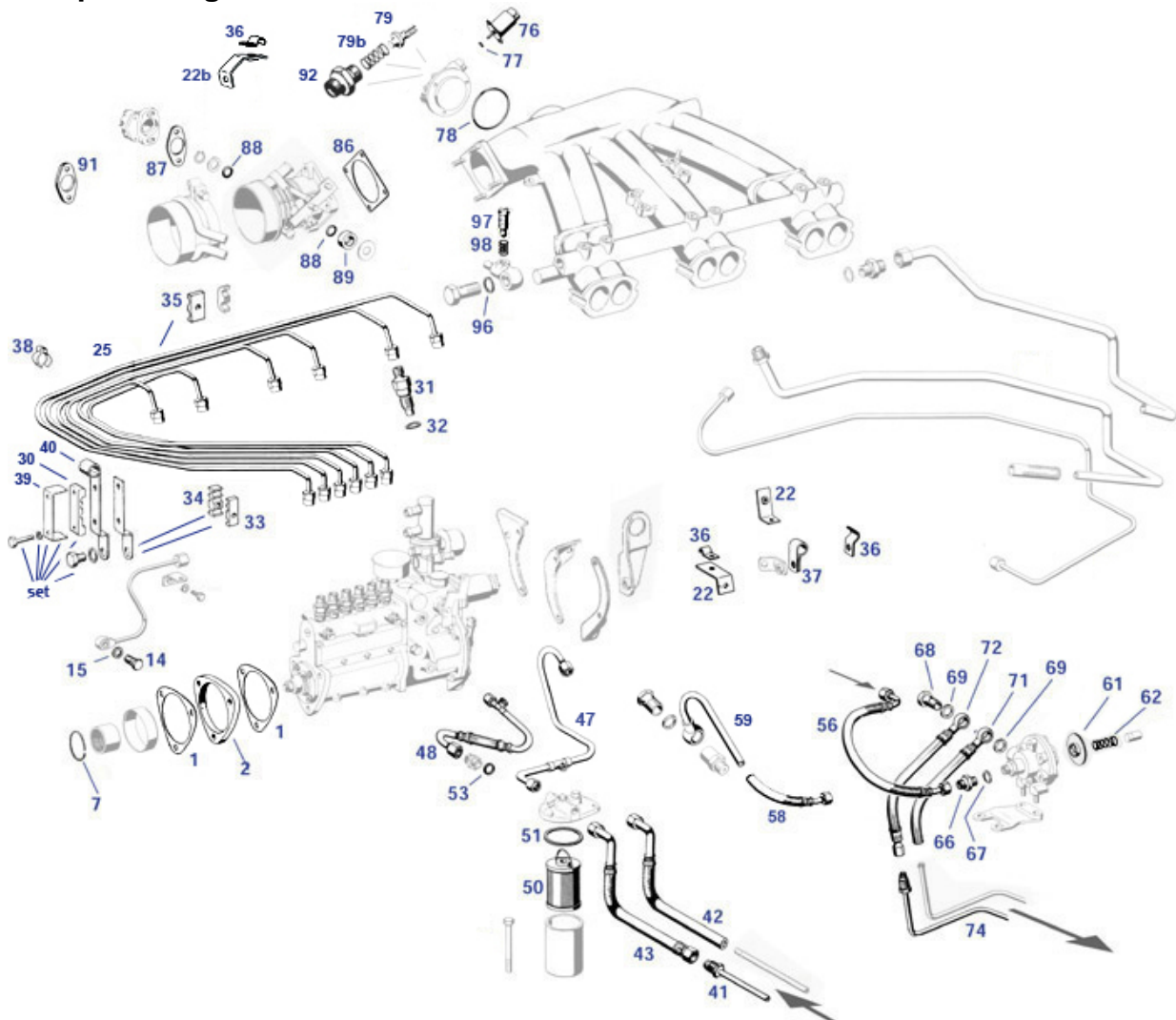


Nebenwellenpaar: seit 2017 ist leider die letzte Variante dieser Teile aus den Aftermarket-Sortimenten entfallen. Vereinzelt angrenzende Teile können noch erhältlich sein, ein Nachrüst-Set für Limousinen-Motore oder ein vollständiger Ersatz der SL-Komponenten kann nicht mehr angeboten werden. Bei Klick auf grau dargestellte Teile finden sie in manchen Fällen Fotos und die MB-Referenz-Teilenummer zu Informationszwecken.

	Gewindekugelbolzen 190,230,250 SL, Nachfertigung	<a href="#">205842</a>	62,00 €		Dichtring 30 X 36 X 2mm, Alu	<a href="#">215032</a>	0,81 €
	Bolzen für Gleitschiene Vgl.-No: A1100520974	<a href="#">705804</a>	13,76 €		Verschlusschraube M24 z.B. bei Druckventil	<a href="#">218816</a>	29,75 €
	Schwinghebel, Einlass/Auslass Vgl.-No: A1140550001	<a href="#">205840</a>	28,92 €	1	Zweifachrollenkette 230-280SL...	<a href="#">299013</a>	56,61 €
2	Schloss für Duplex-Kette (bei Kette enthalten)	<a href="#">199013</a>	2,55 €	9	Alu Dichtring 12,5 X 17,8 X 1,3 zB Kettengeh/Motor	<a href="#">298712</a>	0,13 €
10	Kurbelwellenrad für 190SL, R113...	<a href="#">103011</a>	36,28 €	14	Halter für Rohrbündel und Motormontage	<a href="#">220074</a>	26,60 €
15	Spannrad mit Buchse, Vgl.-No: A1800500409	<a href="#">105002</a>	156,95 €	16	Lagerbolzen für Spannhebel Vgl.-No: A1270520174	<a href="#">205814</a>	10,00 €
18	Sicherungsring für Wellen 20 X 1,2	<a href="#">299498</a>	0,26 €	19	Feder für Spannrad Vgl.-No: A1869931101	<a href="#">299113</a>	8,09 €
20	Nockenwellenrad Motor 121,127,129,130..., FEBI	<a href="#">105001</a>	23,47 €	30	Umlenkrad mit Lagerbuchse 205026	<a href="#">205025</a>	110,04 €
32	Lagerbolzen Vgl.-No: A1270520005	<a href="#">205024</a>	74,85 €	35	Zwischenrad Vgl.-No: A1270520302	<a href="#">205822</a>	165,40 €
36	Gleitschiene, Kunststoff Vgl.-No: A1150520716	<a href="#">205010</a>	2,82 €	36	Gleitschiene kurz (alte Bauweise)	<a href="#">105006</a>	189,97 €
38	Gleitschiene lang, Kunststoff, FEBI	<a href="#">205029</a>	3,67 €	38	Gleitschiene lang, Aluminium Vgl.-No: A1800500816	<a href="#">105004</a>	145,92 €
39	Lagerbolzen, Version 48,5mm, für div. Gleitschienen	<a href="#">105830</a>	12,25 €	40	Kettenspanner M127,129,130E+V,108,180..	<a href="#">205130</a>	349,50 €
41	O-Ring, 20X30X5 Kettenspanner ab Bj: '61	<a href="#">205135</a>	0,55 €	43	Dichtring 24x29x1,8   Alu ,zB. Getriebe-Öl	<a href="#">226047</a>	0,44 €
45	Mitnehmerwelle DZM, nur passend zu 205719	<a href="#">205819</a>	63,55 €	47	Lagerbuchse Zwischenradwelle hinten	<a href="#">205027</a>	7,90 €
48	Lagerbuchse an Zwischen-Radwelle vorn	<a href="#">205020</a>	59,98 €	52	Drucklager, Gesamtlänge 56,9mm	<a href="#">218489</a>	101,39 €
52	Drucklager L 62,37mm	<a href="#">218409</a>	69,20 €	52	Drucklager, Gesamtlänge 57,3mm	<a href="#">218410</a>	94,01 €
53	A6151810026 Lager unten Vgl.-No: A6151810026	<a href="#">218411</a>	88,77 €	54	Simmerring, Tachowelle/Drzm-Abgang...	<a href="#">126039</a>	4,88 €
55	Abdeckscheibe Nebenwelle oben Vgl.-No: A1269900140	<a href="#">218417</a>	8,94 €	55	Anschluss-Gewindehülse mit Dichtring	<a href="#">205050</a>	94,62 €
56	O-Ring Motorgehäuse: 127-130E und 116/117 s.Detail	<a href="#">218412</a>	0,55 €	58	Mitnehmerstück diverse Verteiler 4+6-Zylinder	<a href="#">215036</a>	24,81 €

## 07, 09, 14 mech. Einspritzung, Saugrohr,...

### 07.a Einspritzanlage



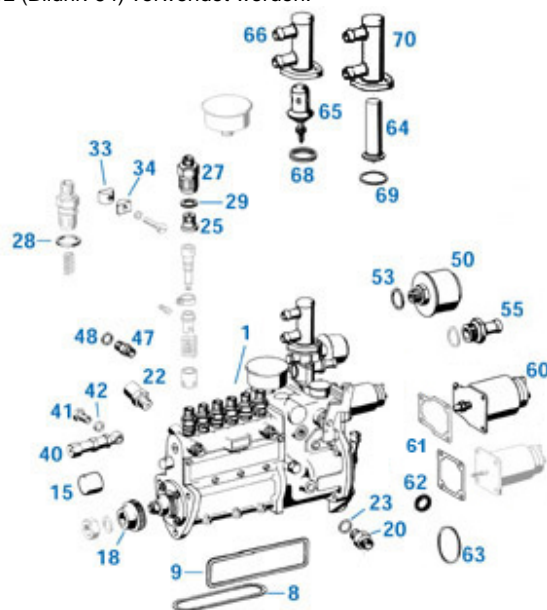
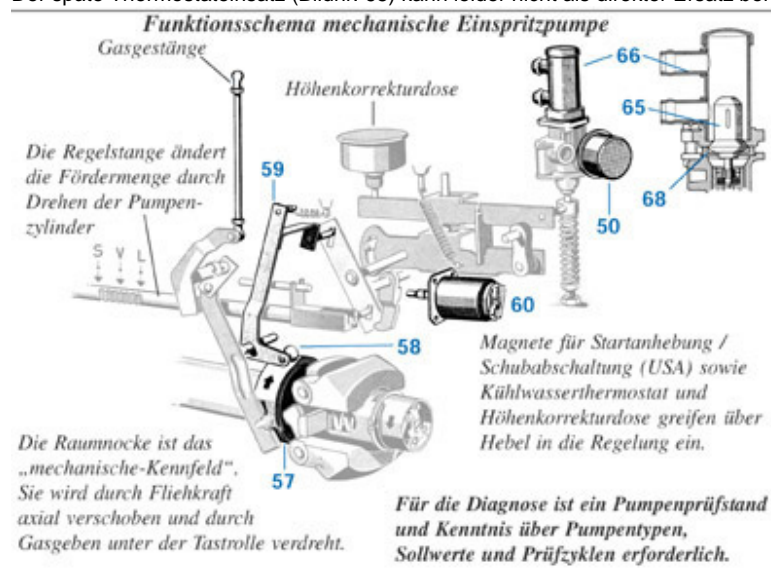
	Kraftstoffschlauch an ESP ab ca '67	<a href="#">247719</a>	69,00 €	1	Dichtung	<a href="#">207835</a>	1,15 €
2	Isolierflansch Einspritzpumpe 250-280, OE-Qualität	<a href="#">207940</a>	31,25 €	2	Einspritzpumpe/Motorblock	<a href="#">207942</a>	36,34 €
7	Sprengtring Vgl.-No: N009045032000	<a href="#">235034</a>	1,64 €	14	Hohlschraube M8 X 1 X 17, galv. verz.	<a href="#">220010</a>	2,48 €
15	CU-Dichtring 8x12x1mm, zB. für Hohlschraube	<a href="#">220011</a>	0,10 €	22b	Haltewinkel für Rohrschelle bei Drosselklappe	<a href="#">214207</a>	30,58 €
25	Leitungssatz 7-teilig, 230SL, 250-280SL/SE	<a href="#">207805</a>	599,99 €	30	Gummieinlage Leitungshalter Vgl.-No: A1279950157	<a href="#">207157</a>	6,63 €
31	Einspritzventil 230SL, 250+280SE/SL	<a href="#">207104</a>	232,62 €	32	CU-Dichtring 14 x 18 x 1,5mm	<a href="#">207115</a>	0,18 €
33	Rohrhalter, Außenteil, Metall / 4-Rillen, 6mm	<a href="#">207011</a>	16,02 €	33	Rohrhalter, Außenteil, Metall / 3-Rillen 6mm	<a href="#">207012</a>	22,29 €
34	Rohrhalter Mittelteil, Plastik, 2x3 Rillen	<a href="#">207009</a>	24,99 €	34	Schraube lang für Rohrhalter (M5x30)	<a href="#">207030</a>	1,76 €
35	Klemmhälfte Metall für 2 Leitungen 6mm	<a href="#">207008</a>	7,59 €	35	Schraube kurz für Rohrhalter (M5x18)	<a href="#">207018</a>	1,31 €
36	Halteschelle 5mm verzinkt zB Bremsleitungen	<a href="#">143038</a>	0,50 €	36	Halteschelle klein,6mm, Bremsleitg.Kofferraumlicht	<a href="#">242059</a>	3,99 €
37	Halteschelle Warmlauf-Luftrohr, Wasserrohr, 12mm	<a href="#">220087</a>	2,84 €	38	Federspange, Vac-Ltg. an Kraftstoffleitung	<a href="#">299471</a>	15,15 €
39	Federring M5 verzinkt Vgl.-No: N000127005203	<a href="#">299325</a>	0,11 €	39	Bügel an Rohrleitungshalter Vgl.-No: A1272030335	<a href="#">220076</a>	8,35 €
40	Halter für Rohrbündel und	<a href="#">220074</a>	26,60 €	41	Benzin Förderleitung (Vorlauf)	<a href="#">247032</a>	115,00 €

42	Motormontage Schlauchschele 15mm, rund ziehend	<a href="#">947997</a>	3,09 €	42	230-280SL Kraftstoffschlauch 230SL/111, außen glatt	<a href="#">247002</a>	44,95 €
43	Kraftstoffschlauch Förderleitung an Filter ab FG..	<a href="#">247003</a>	86,28 €	48	Paar Rohrstützen m. Überwurfmutter für 1290700632	<a href="#">247819</a>	34,93 €
50	Benzinfilter R113, 280SL/SLC (107) früh.	<a href="#">247701</a>	7,40 €	51	Kraftstoff-Filter-Dichtung Vgl.-No: A1009970040	<a href="#">247020</a>	0,92 €
53	Alu-Dichtring 14 x 18 x 1,5 mm	<a href="#">207186</a>	1,08 €	56	Kraftstoffschlauch, Rücklauf Vgl.-No: A1299970282	<a href="#">247104</a>	83,00 €
59	Leitung mit Ringanschluss 230SL früh	<a href="#">247018</a>	87,83 €	61	Membran für Dämpfer, Kraftstoff-Rücklauf	<a href="#">207803</a>	33,20 €
62	Druckfeder im Dämpfer (Rücklauf)	<a href="#">207804</a>	20,00 €	67	Alu-Dichtring 14,3X19,8X1,85 z.B. Dämpferbehälter	<a href="#">207178</a>	1,46 €
68	Hohlschraube M14 X 1,5 X 26 SW19	<a href="#">207276</a>	2,34 €	72	Kraftstoffdruckschlauch R113 spät	<a href="#">247017</a>	49,98 €
74	Rücklaufleitg (ca. 300 cm), ab 09.19'65	<a href="#">247027</a>	101,95 €	76	Magnet, Kaltstartventil früh, 1-Pol	<a href="#">214014</a>	238,00 €
77	Dichtring, Startmagnet / Ventil	<a href="#">214022</a>	1,96 €	78	Dichtring, Kaltstartventil Vgl.-No: A0029975245	<a href="#">214013</a>	1,96 €
78	Flanschdichtung 280 ab"großes Saugrohr"	<a href="#">214026</a>	3,57 €	79	Ventilnadel Kaltstartventil,Ausführung Messing 6mm	<a href="#">214822</a>	27,91 €
79b	Feder zu Ventilnadel Kaltstartventil	<a href="#">214823</a>	4,40 €	86	Dichtung am Klappenstützen Vgl.-No: A1271410179	<a href="#">214012</a>	7,60 €
87	Dichtung am Leerlaufschalter Vgl.-No: A0001410080	<a href="#">214780</a>	3,69 €	87	Dichtung am Leerlaufschalter Vgl.-No: A0001410080	<a href="#">214080</a>	3,69 €
88	O-Ring zum Beispiel Drosselklappe M127/M100	<a href="#">214070</a>	2,20 €	89	Radialdichtring T50,Klappenwelle,..	<a href="#">143005</a>	4,93 €
91	Deckel, Drosselklappenstützen	<a href="#">214074</a>	55,22 €	92	Siebstützen, Leitung Kaltstart an Ventilgehäuse	<a href="#">214829</a>	80,50 €
96	Kupfer-Dichtring 18 x 24 x 1,5mm	<a href="#">214079</a>	0,24 €	97	Drosselschraube zum Beispiel 127.981 bis FN	<a href="#">214036</a>	36,03 €
97	Drosselschraube M127 ab FN, M129, M130E	<a href="#">214016</a>	44,80 €	98	Druckfeder, Drosselschraube div. Typen	<a href="#">214017</a>	17,50 €

## 07.b Einspritzpumpe

Bei SL/113 ist immer eine 6-Stempel-Einspritzung "PES6KL..." verbaut (gegenüber 2-Stempel-Pumpe zB. M127-220SE). Die ganze Pumpennummer wird benötigt zur Zuordnung der Anbauteile (zB Magnete, Ventile...) und zur Kompatibilitätsprüfung zu Motornummer und Landesausführung.

Der späte Thermostateinsatz (Bildnr. 65) kann leider nicht als direkter Ersatz bei 230SL (Bildnr. 64) verwendet werden.



Thermostat ab 1967, 250-280SL Vgl.-No: A0012039575 [207821](#) 47,60 €

Isolierflansch Einspritzpumpe [207942](#) 36,34 €

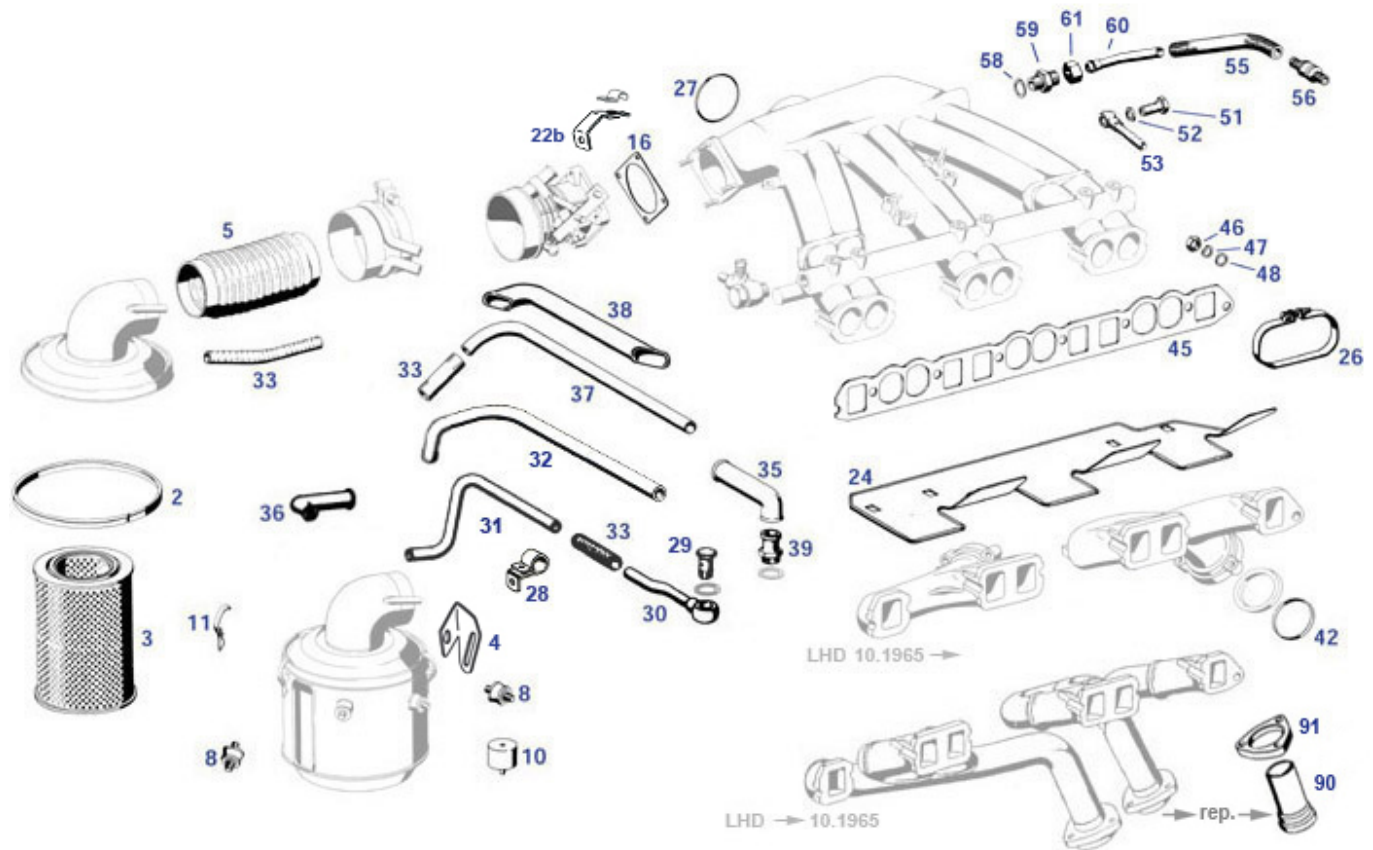
Ventilnadel Pumpenschmierung,Ausführung Stahl 5mm [214821](#) 23,12 €

Isolierflansch Einspritzpumpe [207940](#) 31,25 €

8	M127, OE-Quali Dichtsatz ESP PES 6KL für Motoren "300" und "230"	<a href="#">207230</a>	148,30 €	8	250-280, OE-Qualität Dichtsatz Pumpengehäuse PES 6KL R18-R25	<a href="#">207280</a>	150,38 €
15	Verschlussstopfen Vgl.-No: A0009973335	<a href="#">207185</a>	65,00 €	27	Schraubstutzen Druckventil M130, vereinfacht	<a href="#">207129</a>	23,80 €
42	CU-Dichtring 8x12x1mm, zB. für Hohlschraube	<a href="#">220011</a>	0,10 €	48	Dichtring 10 X 13,5 X 1 Alu, zB Geber, Hohlschr.	<a href="#">227023</a>	0,50 €
50	Luftfilter, Einspritzpumpe 230SL (M14/SW19)	<a href="#">207901</a>	37,84 €	50	Luftfilter M18 / SW22 (ESP M129/130E)	<a href="#">207114</a>	37,84 €
53	Dichtring Alu 18 X 22 mm	<a href="#">109019</a>	0,94 €	53	Alu-Dichtring 14 x 18 x 1,5 mm	<a href="#">207186</a>	1,08 €
55	Stutzen, Luftschlauch an Einspritzpumpe	<a href="#">207181</a>	16,09 €	61	Dichtung Startmagnet Vgl.-No: A0000740780	<a href="#">207124</a>	10,89 €
61	Dichtung Startmagnet Vgl.-No: A0000740780	<a href="#">207824</a>	10,89 €	63	Dichtsatz PES Reglergehäuse zB 108-113	<a href="#">207281</a>	70,48 €
65	Thermostat ab 1967, mit Sitzring, 250-280SL	<a href="#">207121</a>	182,62 €	66	Gehäuse, Dehnstoffelement 129/130E	<a href="#">207122</a>	210,94 €
68	Sitzring bei Thermostateinsatz	<a href="#">207151</a>	35,99 €	69	Dichtring Alu 20X24X1,3 z.B.Bolzen f. Gleitschiene	<a href="#">705005</a>	0,68 €

## 09 Saugrohr und Luftfilter

Im Bild dargestellt: kleines Saugrohr (bis ca. 07.'69) und Drosselklappe ohne integrierten Wasserkanal (230SL+250SL, 280SL nur bis M00139).



Bei Bedarf am Luftschlauch (Teil 5 im Bild) bitten wir Sie, an Ihrem Fahrzeug zu messen, da nicht ausschließlich durch das Fahrzeugbaumuster definiert. (Einsatz Vorwärmflansch abhängig von Motornummer und Nachrüstwunsch, weitere Klappenstutzenänderung bei frühen 280SL)

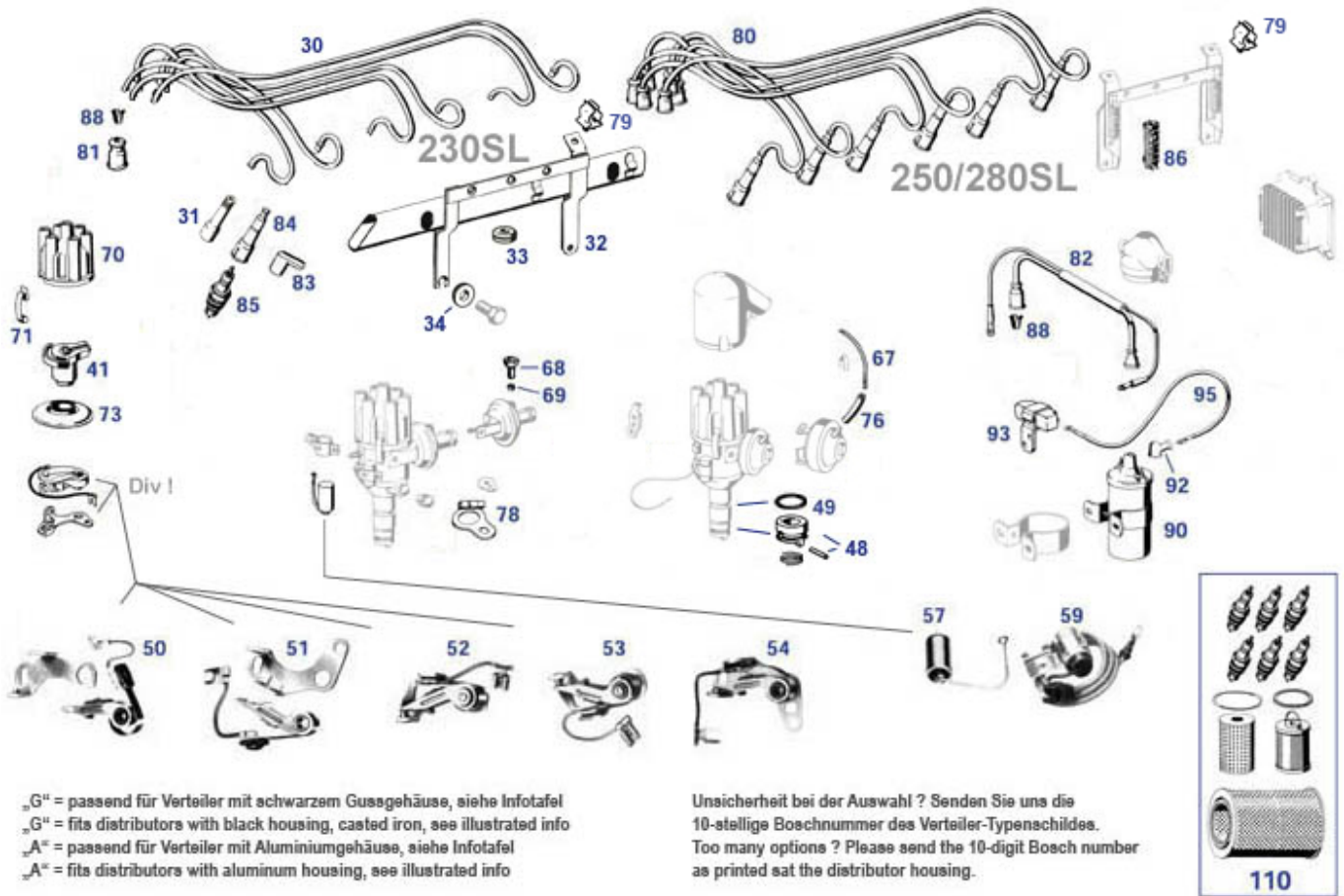
	Feder zu Ventlnadel Kaltstartventil	<a href="#">214823</a>	4,40 €		Druckfeder, Drosselschraube div. Typen	<a href="#">214017</a>	17,50 €
2	Dichtung (1m) Luftfilterdeckel 6-Zylinder	<a href="#">214020</a>	4,17 €	2	Verschlussklammer Filterkasten,	<a href="#">214825</a>	2,59 €
3	Luftfilter R113, 280 SL/SLC MANN	<a href="#">209400</a>	35,87 €	3	Luftfilter R113, 280SL/SLC	<a href="#">209402</a>	14,57 €
4	Haltewinkel Filtergehäuse an Stehwand	<a href="#">209815</a>	22,48 €	5	Luftschlauch 135 mm zum Beispiel 280 SL	<a href="#">209702</a>	51,27 €
5	Luftschlauch 185 mm 230SL, 280SL bis FN	<a href="#">209701</a>	45,77 €	5	Luftschlauch 135 mm zum Beispiel 280 SL	<a href="#">209802</a>	107,99 €
5	Luftschlauch 185 mm 230SL,	<a href="#">209801</a>	99,00 €	5	Luftschlauch 160mm zum Beispiel	<a href="#">209800</a>	87,02 €



	280SL FN				230SL		
5	Luftschlauch 100 mm zum Beispiel 250 SL	<a href="#">209703</a>	53,10 €	5	Schelle für Luftschlauch Vgl.-No: A1209950401	<a href="#">209004</a>	2,77 €
5	Luftschlauch 100 mm zum Beispiel 250 SL	<a href="#">209803</a>	108,04 €	8	Gummibefestigung am Luftfilter	<a href="#">209406</a>	7,69 €
10	Anschlagpuffer, z.B. Auspuff, ..	<a href="#">249818</a>	4,68 €	11	Splint zB Filterspanne 3x28	<a href="#">314029</a>	0,32 €
11	Filterverschluss "Blattfeder" Vgl.-No: A0000940155	<a href="#">314825</a>	9,98 €	16	Dichtung am Klappenstutzen Vgl.-No: A1271410179	<a href="#">214012</a>	7,60 €
22b	Haltewinkel für Rohrschelle bei Drosselklappe	<a href="#">214207</a>	30,58 €	24	Abschirmplatte 280SL spät (ab ca. 1969)	<a href="#">214003</a>	125,30 €
24	Abschirmplatte 250-280SL früh Vgl.-No: A1301410021	<a href="#">214002</a>	116,50 €	26	Schelle Abschirmg M130 großes Saugrohr	<a href="#">214024</a>	4,90 €
26	Schelle Abschirmg "kleines Saugrohr"	<a href="#">214004</a>	6,99 €	27	Flanschdichtung 280 ab"großes Saugrohr"	<a href="#">214026</a>	3,57 €
27	Dichtring, Kaltstartventil Vgl.-No: A0029975245	<a href="#">214013</a>	1,96 €	28	Halter für Entlüftungsrohr	<a href="#">309029</a>	45,07 €
29	Hohlschraube z.B. Motorentlüftung Typ "Banjo"	<a href="#">309898</a>	25,13 €	30	Entlüftungsrohr 220SE-230SL früh	<a href="#">309007</a>	109,28 €
30	Hohlschraube, M18X1,5. Motorentlüftung Typ "Banjo"	<a href="#">309098</a>	19,25 €	30	Ringstutzen für Hohlschraube M18	<a href="#">109816</a>	16,01 €
31	Winkelrohr Motorentlüftung 1963/1964	<a href="#">309008</a>	115,00 €	32	Rohr Motorentlüftung 1965/1966	<a href="#">309009</a>	74,29 €
33b	1m Schlauch ID 10mm, 5mm Wandstärke	<a href="#">943028</a>	32,78 €	35	Formschlauch Entlüftung Kurbelgehäuse	<a href="#">209805</a>	5,02 €
36	Formschlauch Luftfilter 230SL, M110-D-J	<a href="#">209809</a>	3,84 €	37	Kunststoffrohr Entlüftung diverse	<a href="#">209807</a>	24,51 €
38	Schutzschlauch für Entlüftung + für Wasserrohr	<a href="#">209006</a>	13,46 €	42	Dichtring Auspuff 230-280SL, 250/280SE	<a href="#">249060</a>	2,37 €
45	Ansaugauspuffdichtung M127-130..., REINZ	<a href="#">249090</a>	14,40 €	45	Ansaugauspuffdichtung M127-130..., ELRING	<a href="#">249990</a>	14,54 €
46	"Thermag"-Mutter M10 SW14 verkupfert, mit Klemmteil	<a href="#">114008</a>	1,25 €	47	Federring 10,5 Vgl.-No: N000137010201	<a href="#">235316</a>	0,26 €
48	Unterlegscheibe 10,5 feuerverz., Stoßstange	<a href="#">214008</a>	0,56 €	51	Hohlschraube am Saugrohr M10X1X19 SW14	<a href="#">227022</a>	1,26 €
52	Dichtring 10 X 13,5 X 1 Alu, zB Geber, Hohlschr.	<a href="#">227023</a>	0,50 €	53	Ringstutzen für Hohlschraube 10 mm	<a href="#">227850</a>	4,07 €
56	Rückschlagventil Bremsvakuum Vgl.-No: A0004313507	<a href="#">243016</a>	10,85 €	59	Dichtring 16x20X1,3, Alu, zB. Hohlschrauben	<a href="#">214078</a>	0,99 €
60	Rohrbogen 90° mit Überwurf zum Beispiel Bremsvakuum	<a href="#">243038</a>	13,74 €	90	Reparatur Endstück für 230 SL-Rohrkrümmer	<a href="#">214818</a>	113,05 €
214100	Krümmer R113 spät, Zylinder ab4 bis6, gebraucht	<a href="#">214100</a>	1.190,00 €	214101	Krümmer R113 spät, Zylinder ab1 bis 3, gebraucht	<a href="#">214101</a>	512,89 €

# 15 Motorelektrik

## 15.a Zündung (traditionell)

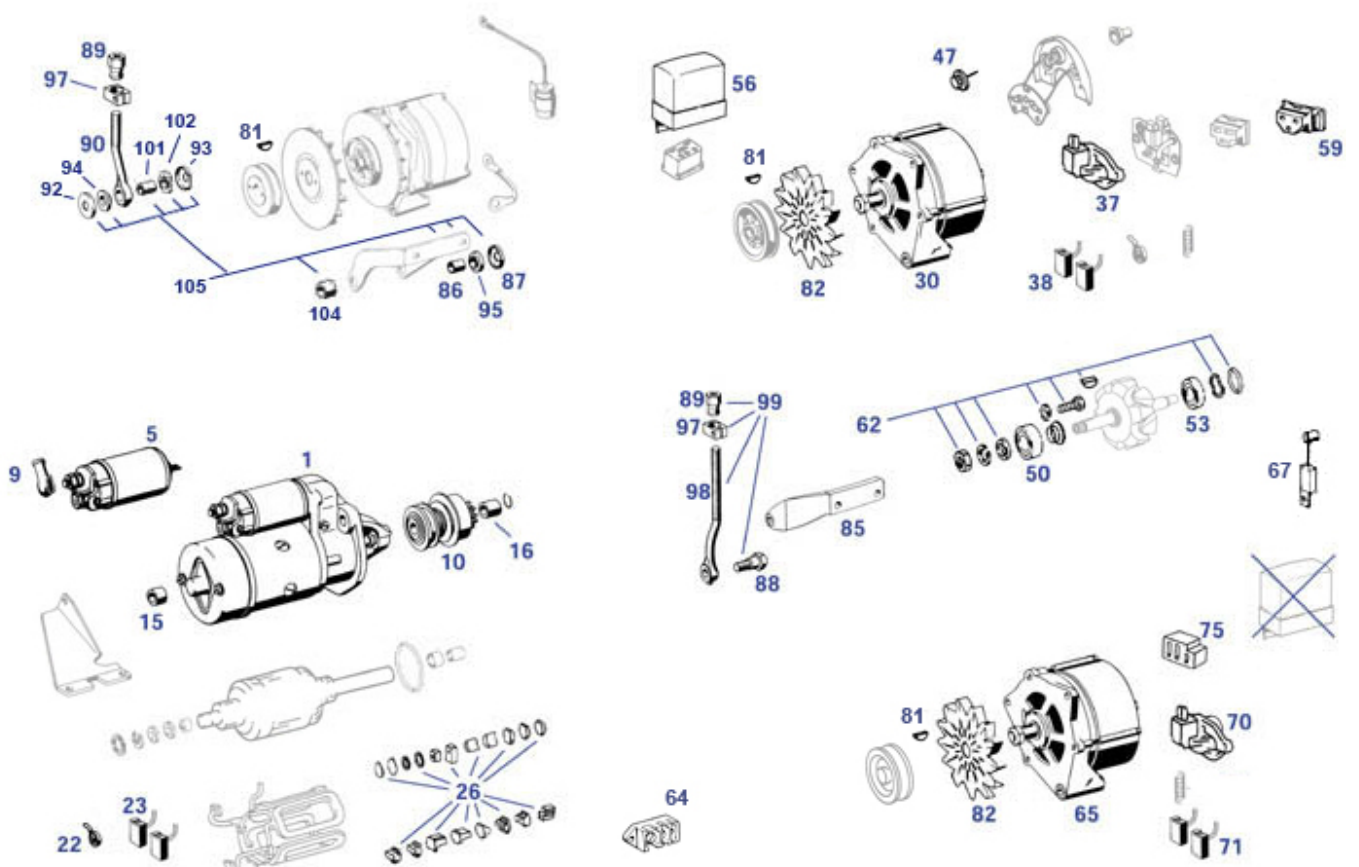


Bei W113 mit Standard-Ausstattung (Kontaktzündung ohne Transistorgerät) kombinierte man Spulen 1,9 Ohm Primär-Eigenwiderstand\* mit einem Zusatz-Vorwiderstand 0,9 Ohm. Bei transistorisierter Kontaktzündung (M130 je nach Land/Ausstattung) Spulen 0,4 Ohm\*\* Primärwiderstand mit 0,6 Ohm Vorwiderstand permanent, zuzüglich 0,4 Ohm überbrückbar bei Startvorgang (Anlasser mit Klemme 16). Bei Spulen-"Upgrade" (Bosch "Rot" an Kontaktzündungen) kann ein 1,8 Ohm Widerstand empfohlen sein, vgl. Spulenhinweis. Bei komplett-Umrüstungen (z.B.1-2-3) bitte unsere Baugruppentafel 15.e beachten. (\*+/-0,2 ; \*\*statische Widerstandsmessungen bei niederohmigen Komponenten erfordern dafür ausgelegte Messgeräte).

Zündspule "Pertronix Flamethrower-II"	<a href="#">554711</a>	138,64 €		Verteilerkappe 230-280SL "A" made in Germany	<a href="#">215708</a>	55,69 €
Marelli Zündspule MB 6-Zylinder	<a href="#">254411</a>	31,12 €		Unterdruckdose "G" Euro, ungeprüfte	<a href="#">215604</a>	63,14 €
Unterdruckdose "A", Nachfertigung, undokumentiert	<a href="#">215834</a>	94,71 €		REST! Kontaktsatz 280SL USA spät Bosch	<a href="#">215113</a>	9,88 €
siehe 254708 oder 254008,	<a href="#">254808</a>	50,75 €	30	Gummikappe ID 11mm zB für Kerzenstecker	<a href="#">515998</a>	0,87 €
Widerstand 1,8				Spezialmutter, Lagerbock an Konsole Gaswelle	<a href="#">230029</a>	3,57 €
32 Schutzrohr + Brücke für Zündkabel 230SL	<a href="#">215110</a>	109,99 €	32	Kugelscheibe Vgl.-No: N006319008301	<a href="#">299992</a>	2,64 €
33 Gummitülle 10/15, Heckleuchte (190SL),107	<a href="#">199020</a>	1,08 €	34	Verteilerläufer 190SL, R113"G" BERU	<a href="#">115004</a>	15,73 €
41 Verteilerläufer 190SL, R113"G" Bosch	<a href="#">215804</a>	45,73 €	41	Mitnehmerstück diverse Verteiler 4+6-Zylinder	<a href="#">215036</a>	24,81 €
41 Verteilerläufer R113 "A", Bosch	<a href="#">215011</a>	34,61 €	48	Kontaktsatz M180, M127 früh Beru	<a href="#">415813</a>	8,02 €
49 Dichtring ID 21,5 / Oval H4,75 zB Verteilerhals	<a href="#">715229</a>	0,48 €	50	Kontaktsatz "G" 230 SL - 280 SL Bosch	<a href="#">215003</a>	18,15 €
51 Kontaktsatz "G" 230SL-280SL Beru	<a href="#">215803</a>	8,06 €	51	Kontaktsatz 280SL USA spät (Bosch)	<a href="#">215813</a>	8,66 €
53 Kontaktsatz 280SL USA spät Bosch	<a href="#">215013</a>	7,78 €	53	Kondensator R113, 190SL ohne Halter, Bosch	<a href="#">215007</a>	5,09 €
54 Kontaktsatz 280S... Vgl.-No: A0001580890	<a href="#">815003</a>	6,93 €	57			

57	Kondensator für "A" mit Klemme-1-Ltg., Bosch	<a href="#">215037</a>	8,51 €	57	Kondensator ohne Halter, Beru Vgl.-No: A0001568101	<a href="#">215807</a>	4,39 €
59	Kondensator für "A" mit Klemme-1-Leitung, Beru	<a href="#">215837</a>	9,52 €	67	1m Unterdruckleitung 2/4mm "natur"	<a href="#">215027</a>	1,82 €
67	Federspange, Vac-Ltg. an Kraftstoffleitung	<a href="#">299471</a>	15,15 €	70	Verteilerkappe 230-280SL "G" Bosch	<a href="#">215028</a>	71,22 €
70	Verteilerkappe 230-280SL, "Alu", Bremi	<a href="#">215808</a>	69,50 €	70	Verteilerkappe 230-280SL "G", Herst.Germany	<a href="#">215928</a>	53,01 €
70	Verteilerkappe 230SL Phenolharz	<a href="#">215021</a>	47,22 €	70	Verteilerkappe 230-280 SL "G" Beru, auch 1-2-3-R6	<a href="#">215828</a>	30,94 €
70	Verteilerkappe 230-280SL "A" Bosch	<a href="#">215008</a>	61,78 €	71	siehe 215826, Satz Klammer '61-'72	<a href="#">215026</a>	1,64 €
73	Staubschutzdeckel im Verteiler div. Bosch 4+6-Zyl	<a href="#">215012</a>	8,50 €	76	1m Unterdruckschlauch 3,5 x 7,5	<a href="#">715027</a>	5,12 €
78	Spannflansch Verteilerhals 1958-68 div.	<a href="#">115073</a>	31,32 €	79	Klammer, Vakuumleitung auf Halter	<a href="#">243079</a>	21,60 €
80	Zündkabelsatz 250-280SE/SEL/SL push-on,	<a href="#">215720</a>	155,00 €	80	Zündkabelsatz 250-280SE/SEL/SL push-on	<a href="#">215020</a>	169,99 €
80	Zündkabelsatz W113, Stecker ohne Blechabschirmung	<a href="#">215721</a>	85,00 €	80	Zündkabelsatz M127... BREMI Stecker	<a href="#">215120</a>	105,99 €
81	Winkelstecker Zündltg., zu Kabel-Ende M3	<a href="#">715016</a>	18,77 €	81	Gummischutzkappe Zündkabel Verteiler	<a href="#">215715</a>	1,90 €
81	Gummischutzkappe ab Zündkabel Verteiler	<a href="#">215815</a>	2,73 €	82	1m Zündkabel Silikon schwarz Vgl.-No: A1101591818	<a href="#">215116</a>	8,77 €
82	Stück Tülle, zum Beispiel auf Klemme-1-Leitung	<a href="#">215119</a>	1,01 €	82	Zündkabel, Zündspule zum Verteiler	<a href="#">115050</a>	45,82 €
83	Kerzenstecker entstört, abgewinkelt, 1kOhm,Bakelit	<a href="#">115056</a>	18,56 €	84	Kerzenstecker 5 kOhm '67 -'76 Vgl.-No: A0001565210	<a href="#">215017</a>	12,02 €
85	Zündkerze NGK BP7ES Vgl.-No: A0031591403	<a href="#">215019</a>	3,39 €	85	Zündkerze Bosch WR5DC Vgl.-No: A0031591403	<a href="#">215919</a>	2,93 €
85	Zündkerze Bosch W6DC Vgl.-No: A0031591403	<a href="#">215918</a>	3,53 €	85	Zündkerze NGK BP6ES Vgl.-No: A0031591303	<a href="#">215018</a>	2,83 €
86	Zündkabelhalter zum Beispiel M129/130	<a href="#">215023</a>	1,49 €	88	Endstück Zündkabel, mit Eindrehgewinde	<a href="#">515999</a>	2,25 €
90	Scheibe 6,4 bei div. Langlöchern	<a href="#">175005</a>	0,36 €	90	Zündspule 113TSZ + R/C107 früh BOSCH	<a href="#">754020</a>	85,00 €
90	Zündspule VALEO 6-Zyl 108-113... spät	<a href="#">254811</a>	42,10 €	90	LZ! Zündspule Bosch 6-Zyl 108-113... spät	<a href="#">254611</a>	80,55 €
90	Hochleistungszündspule MB 6-Zylinder, BOSCH	<a href="#">254011</a>	63,34 €	92	Gummikappe, E-Anschlüsse div.LiMa/Zünd,	<a href="#">254051</a>	3,25 €
93	Fächerscheibe 4,3mm	<a href="#">999037</a>	0,13 €	93	Scheibe 4,3x8	<a href="#">799939</a>	0,19 €
93	Schraube M4x6 verz. 4.8	<a href="#">799546</a>	0,24 €	93	Ringöse, crimp, unisoliert, hochtemp. MS sn, ID4,2	<a href="#">997989</a>	0,51 €
93	Vorwiderstand 0,4 Ohm, blau Vgl.-No: A0001581945	<a href="#">254768</a>	28,54 €	93	Vorwiderstand 0,6 Ohm Vgl.-No: A0001581345	<a href="#">254767</a>	26,45 €
93	Vorwiderstand 0,9 Ohm   Vgl.-No: A0001580845	<a href="#">254766</a>	24,37 €	93	Vorwiderstand 1,8 Ohm Vgl.-No: A0001581745	<a href="#">254708</a>	24,37 €
93	Vorwiderstand 0,6 Ohm, TSZ, BERU	<a href="#">254967</a>	70,35 €	93	Vorwiderstand 0,4 Ohm, blau, TSZ Bosch	<a href="#">254266</a>	45,49 €
93	Vorwiderstand 0,6 Ohm, silber,TSZ Bosch	<a href="#">254166</a>	59,81 €	93	Vorwiderstand 0,9 Ohm, silber, Bosch	<a href="#">254066</a>	58,64 €
93	Vorwiderstand 1,8 Ohm, rot, R113 Bosch	<a href="#">254008</a>	85,88 €	93	Federring M4 gelb verzinkt Vgl.-No: N000127004203	<a href="#">299283</a>	0,08 €

## 15.c Starter und Lichtmaschine



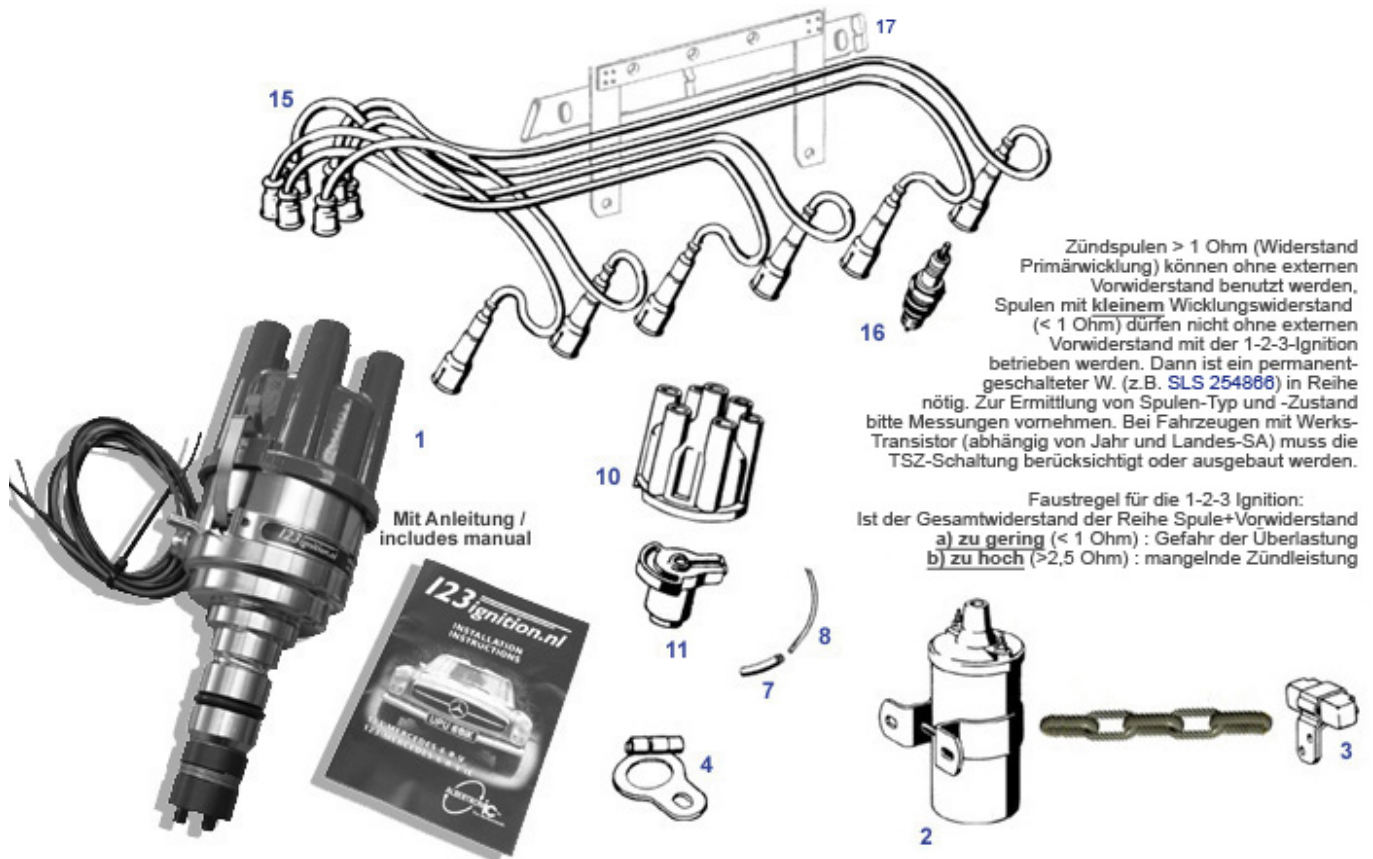
	Gummitülle 11/30 Silikon, blau, Leitungshalter	<a href="#">299517</a>	1,59 €		Anlassermagnet "3-Gewinde" Vgl.-No: A0001523310	<a href="#">715452</a>	51,59 €
	Flachsteck-Kabelschuh zum Crimpen, mit Rastung	<a href="#">754055</a>	0,65 €		Batterie-Spannrahmen R113, .gründiert	<a href="#">254826</a>	65,45 €
	Masseband 40cm, Augen 8 und 6, mit Schutzschlauch	<a href="#">354246</a>	39,50 €		Anlasser-Anbauflansch flache Ausführung, ohne Kragen	<a href="#">115847</a>	68,77 €
	Anlasser-Anbauflansch .921 LHD->7500128,D11,5mm	<a href="#">115745</a>	147,95 €		LiMa Regler m. Kohlen, intern 55A	<a href="#">715782</a>	18,42 €
1	Anlasser, Ersatz z.B für Bosch GFR, R113, div. R/C107	<a href="#">215743</a>	214,51 €	1	Anlasser, überarbeitet Vgl.-No: A0021517101	<a href="#">215243</a>	293,99 €
5	Leitungssatz zw. Starter und Klemmenblock	<a href="#">254167</a>	116,85 €	5	Anlassermagnet "3-Gewinde" Vgl.-No: A0011521110	<a href="#">215244</a>	39,37 €
9	Gummikappe zB. Anlasserleitung	<a href="#">154056</a>	5,71 €	9	Gummikappe Starterkabel, kleine Ausführung	<a href="#">754026</a>	6,14 €
15	Laufbuchse Starter d12,5xD16,5xL11,5	<a href="#">115032</a>	0,95 €	16	Laufbuchse Starter d12xD16xL16	<a href="#">215131</a>	0,77 €
16	Lagerbuchse Starter d12xD16xL14	<a href="#">215042</a>	3,83 €	21	Anker für Anlasser EF(R) 0,8 PS	<a href="#">215248</a>	217,35 €
23	Satz (4 Stck) Kohlebürsten f. Anlasser	<a href="#">215249</a>	25,19 €	26	REST! Dichtungssatz für Anlasser	<a href="#">715509</a>	45,36 €
30	Altteil erforderlich: Überholung LiMa 35A Rundpol	<a href="#">215250</a>	264,95 €	37	Schleifkohleneinsatz (55A / Regler extern)	<a href="#">215282</a>	115,33 €
38	Satz (1 Paar) Kohlebürsten z.einlöten, LiMa 55A	<a href="#">715283</a>	3,37 €	38	Satz (1 Paar) Kohlebürsten zum Einlöten, LiMa 35A	<a href="#">215238</a>	3,84 €
47	Diode (negativ) 35A LiMa Vgl.-No: A0015481118	<a href="#">215296</a>	16,01 €	47	Diode (Erreger) 35A LiMa Vgl.-No: A0015481518	<a href="#">215297</a>	6,44 €
50	Lager Lüfterseite diverse LiMa's 17x47x14mm	<a href="#">215222</a>	8,78 €	50	Wälzlager div. LiMa's Lüfterseite, 17x52mm	<a href="#">715334</a>	20,13 €
50	Lager diverse LiMa, Lüfterseite, 17 x 40 mm	<a href="#">215221</a>	6,05 €	53	Lager Kollektorseite diverse LIMA's 12x32x10mm	<a href="#">215226</a>	5,13 €
53	Kunststoff-Lagerkappe für Lima-Lager 6201	<a href="#">215228</a>	5,12 €	53	Kunststoff-Lagerkappe für Lager 6203	<a href="#">215223</a>	5,11 €
53	Wälzlager div. LiMa's Kollektorseite, 12x28mm	<a href="#">715336</a>	4,31 €	56	Regler ext.f.Drehstrom LiMa '65->'74	<a href="#">254721</a>	29,85 €
56	Regler ext.f.Drehstrom LiMa 1965-1974	<a href="#">254621</a>	28,01 €	56	Lichtmaschinenregler ähnlich der alten Bauart	<a href="#">254521</a>	41,92 €
56	Regler ext.f.Drehstrom LiMa	<a href="#">254021</a>	690,57 €	58	Steckergehäuse, für 3x 6,3	<a href="#">254080</a>	7,28 €

62	'65->'74 Bosch Rep.-Satz LiMa-Läufer 55A Vgl.-No: A0001500372	<a href="#">715289</a>	34,06 €	64	Flachpolcrimp,zB Regler Schraubklemme, 3-Pol (o.Schrauben)	<a href="#">254064</a>	29,99 €
65	LiMa 55A imTausch mit internem Regler	<a href="#">215280</a>	440,30 €	65	AT-LiMa, 65A int.Regler, Modif. + Klima	<a href="#">215237</a>	278,26 €
67	Entstörkondensator mit Flachstecker-Anschluss 90°	<a href="#">715838</a>	7,97 €	67	Entstörkondensator mit Ringösenanschluss	<a href="#">215838</a>	29,99 €
70	LiMa Regler m. Kohlen, intern 55A, BOSCH	<a href="#">715282</a>	55,36 €	75	Kabelschuh abgewinkelt, 9,5mm breit zB Lima	<a href="#">754187</a>	2,38 €
80	Riemenscheibe Generator spät	<a href="#">215239</a>	30,20 €	80	Scheibenfeder B4 H5, zum Beispiel Lima-Antriebe	<a href="#">215077</a>	0,88 €
85	Lima-Halter 250/280, Serie=ohne Klima	<a href="#">215857</a>	172,55 €	86	Abstandhülse zum Beispiel LiMa- Halter	<a href="#">215044</a>	13,39 €
87	Tellerscheibe, div. Befestigungen M8	<a href="#">109107</a>	3,19 €	88	Bundschraube an LiMa-Träger Vgl.-No: A1211550071	<a href="#">215055</a>	8,35 €
88	Federring 14mm zB Nockenwellenräder, LiMa-Spanner,	<a href="#">105028</a>	0,55 €	89	REST! Mutter für Spannschraube M10 / SW14	<a href="#">215058</a>	15,10 €
90	Spannschraube, LiMa-Lagerung früh (f.Gummibuchsen)	<a href="#">215059</a>	33,43 €	92	Tellerscheibe z.B. Lima- Spannschraube spät	<a href="#">115093</a>	5,02 €
93	Tellerscheibe, Lima an Träger 230SL	<a href="#">215053</a>	10,59 €	94	Gummilager LIMA an Träger spät	<a href="#">115819</a>	4,26 €
95	Gummilager, LIMA an Strebe, zB zu Hülse 115040	<a href="#">115817</a>	1,75 €	97	Klemmstück mit Gewinde, zu 215058	<a href="#">115122</a>	19,04 €
97	Klemmstück mit Gewinde, zu 115059	<a href="#">115022</a>	23,92 €	98	Spannschraube, 127-130 (Typen ohne Gummibuchsen)	<a href="#">215856</a>	31,76 €
99a	A0005867015 Kleinteile Ankerbefestigg.	<a href="#">715511</a>	7,25 €	101	Hülse, zum Beispiel 230SL LiMa - Lagerung	<a href="#">215140</a>	3,07 €

## 15.e Elektronische Zündung, "1-2-3"-Nachrüstung

Die 1-2-3 Ignition ist in Pagoden zahlreich getestet und in Publikationen sehr gut bewertet worden. Die Nachteile der MB/Bosch-Werkszündung beschränken sich auf unsaubere Verstellkurven (Verteilerprüfstand nötig) und verschleißende Kontaktsätze insbesondere bei Überlast (Spule/Kondensator nicht i.O.). Transistorisierte Bosch-Zündungen sind werksmäßig bei späten 280SL und vielen Export-250/280SL (Sonderausstattung 10941) anzutreffen, sind leistungsstark, zuverlässig und entlasten den Kontaktsatz. Vermischung äußerlich ähnlicher Bauteile kann Ursache für Fehlfunktionen an der Werkszündung sein.

Die 1-2-3 Ignition ist günstiger als eine Überholung der Bosch-Anlage, leistungsfähig und der programmierte Schließwinkel bringt Vorteile mit. Andere Fehlerquellen im Motorumfeld (falsche Motorcomponenten, Steuerzeiten, Bordnetzspannung, Vakuum, el.Leitungen, mech.Zustand) sowie ein falscher Anschluss der 1-2-3 Ignition können Probleme verursachen, bewahren Sie den alten Verteiler in jedem Fall auf.

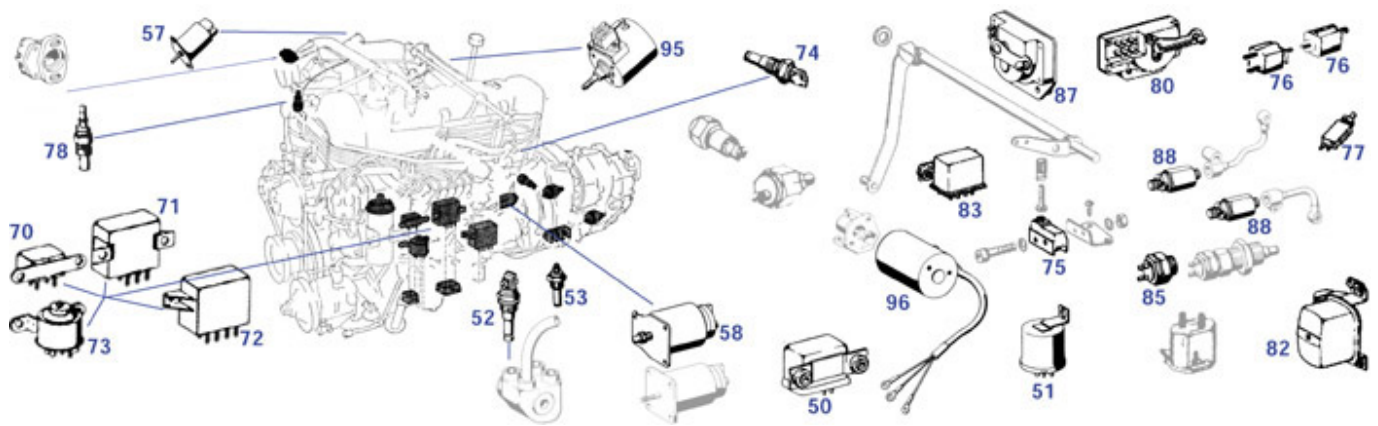


	Verteilerläufer 190SL, R113"G" BERU	<a href="#">115004</a>	15,73 €		Verteilerkappe 230-280SL "G" Bosch	<a href="#">215028</a>	71,22 €
	Schraube M4x6 verz. 4.8	<a href="#">799546</a>	0,24 €	1	1-2-3 Electronic-Zündverteiler für 220 bis 280	<a href="#">215800</a>	325,00 €
1	1-2-3 Verteiler USB-programmable	<a href="#">215801</a>	419,00 €	2	Zündspule VALEO 6-Zyl 108-113... spät	<a href="#">254811</a>	42,10 €
2	Hochleistungszündspule MB 6-Zylinder, BOSCH	<a href="#">254011</a>	63,34 €	3	Vorwiderstand 0,9 Ohm, silber, Bosch	<a href="#">254066</a>	58,64 €
3	Vorwiderstand 0,9 Ohm   Vgl.-No: A0001580845	<a href="#">254766</a>	24,37 €	4	Spannflansch Verteilerhals 1958-68 div.	<a href="#">115073</a>	31,32 €
7	1m Unterdruckschlauch 3,5 x 7,5	<a href="#">715027</a>	5,12 €	8	1m Unterdruckleitung 2/4mm "natur"	<a href="#">215027</a>	1,82 €
10	Verteilerkappe 230-280 SL "G" Beru, auch 1-2-3-R6	<a href="#">215828</a>	30,94 €	11	Verteilerläufer 190SL, R113"G" FACET, auch 1-2-3	<a href="#">215704</a>	14,88 €
15	Zündkabelsatz M127... BREMI Stecker	<a href="#">215120</a>	105,99 €	15	Zündkabelsatz 250-280SE/SEL/SL push-on	<a href="#">215020</a>	169,99 €
15	Zündkabelsatz 250-280SE/SEL/SL push-on,	<a href="#">215720</a>	155,00 €	16	Zündkerze Bosch WR5DC Vgl.-No: A0031591403	<a href="#">215919</a>	2,93 €
16	Zündkerze NGK BP7ES Vgl.-No: A0031591403	<a href="#">215019</a>	3,39 €	17	Zündkabelhalter zum Beispiel M129/130	<a href="#">215023</a>	1,49 €

## 15.f Elektronische Zündung, "Pertronix"-Nachrüstung

	Umrüst-Kit Ignitor-II W113 m. Verteilern..047/051	<a href="#">215703</a>	417,69 €		Umrüst-Kit Ignitor für 230SL Vert. VJUR 6BR 49T	<a href="#">215702</a>	417,69 €
	Umrüst-Kit Ignitor-II W113 m. Verteilern..009/010	<a href="#">215705</a>	385,56 €		Zündspule "Pertronix Flamethrower II"	<a href="#">554711</a>	138,64 €

## 07.c elektrische Regulierung



Die Mehrzahl der hier gezeigten Bauteile ist heute nicht mehr lieferbar (Lager-Info rot); wie an anderen Stellen des Online-Kataloges sind MB-Originalteilenummern allein zu Informationszwecken erreichbar. Stromlaufpläne zu den Schaltungen im Motorraum (z.B. USA-Abgas, Relaiskombination) können teilweise dem MB Werkstatthandbuch "Typen ab 1968" (MB-Bestellnummer 6510 1404 00) entnommen werden, auf rund 40 Seiten befinden sich darin Details zu den einzelnen Jahrgängen/Systemen.

	Blinkgeber, siehe Bild. Pin-Anordnung geändert	<a href="#">254060</a>	39,91 €		Abdeckblech für Leitungsverbinder Nähe Wandler	<a href="#">254009</a>	33,24 €
50	Gummilager Relais, z.B.an 254095	<a href="#">254295</a>	5,25 €	52	Steckkupplung für Bosch 2-Pol-Elemente	<a href="#">907124</a>	19,59 €
57	Magnet, Kaltstartventil früh, 1-Pol	<a href="#">214014</a>	238,00 €	70	Start-/Arbeitsstromrelais Vgl.-No: A0005425819	<a href="#">254095</a>	67,84 €
73	elektrisches Unterdruckventil 2-Wege	<a href="#">780054</a>	53,40 €	77	Kontaktschalter, ohne Kordelmutter	<a href="#">254101</a>	402,03 €
78	Thermoschalter 100°, 1-Pol, AC /Zu	<a href="#">207163</a>	23,80 €	78	Thermoschalter 100° 1-Pol, z.B.Lüfter bei A/C FEBl	<a href="#">207963</a>	8,50 €
95	Kabelverbinder-Block,2-Pol, Vgl.-No: A0005461841	<a href="#">154052</a>	44,85 €	95	Gleichstrommagnet M130E	<a href="#">207100</a>	1.245,00 €
95	Bundmutter Hubmagnet Gasgestänge	<a href="#">299334</a>	13,66 €	95	Gummimanschette Hubmagnet "PES"-Gestänge	<a href="#">207899</a>	3,93 €

## 15.i Info Zündkerzen

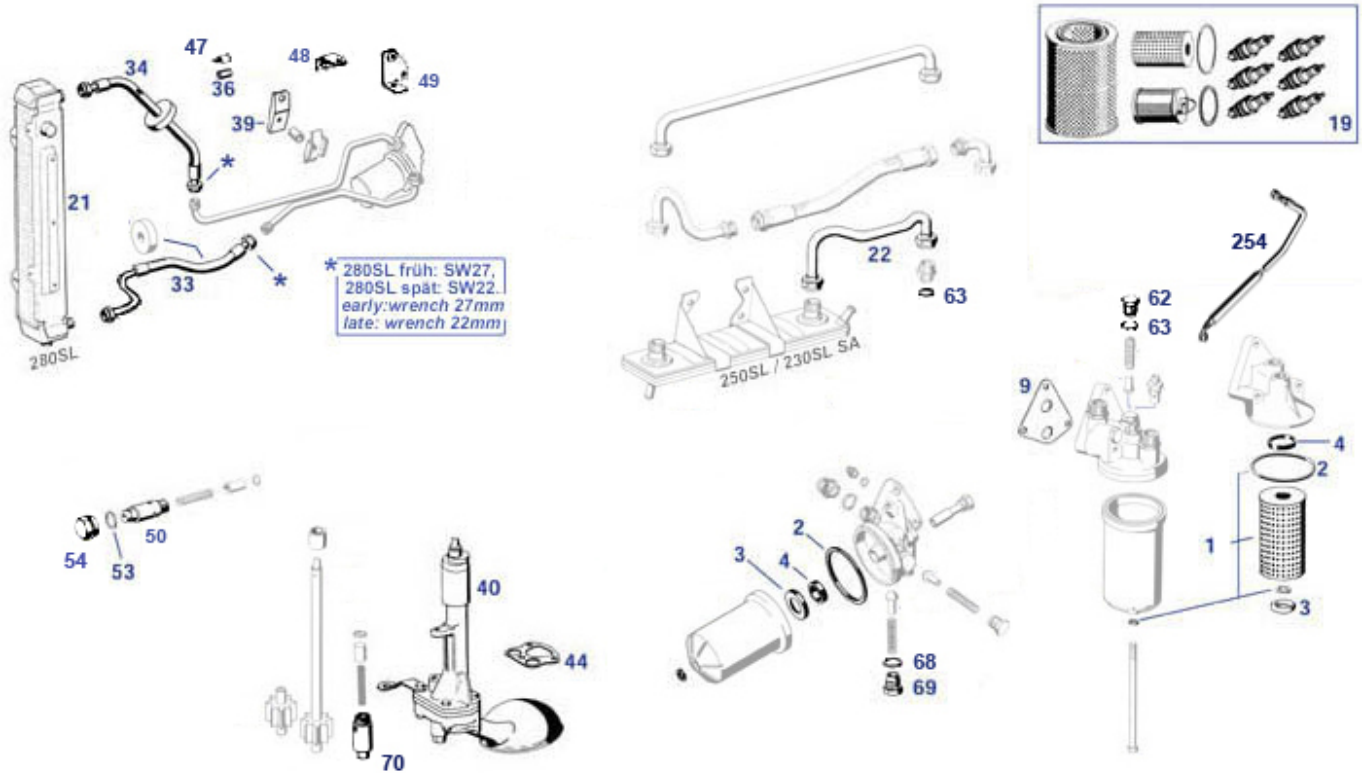




# 18 Motorschmierung

Wasser/Öl-Wärmetauscher: 250SL alle, 230SL Sonderwunsch (sonst ohne)

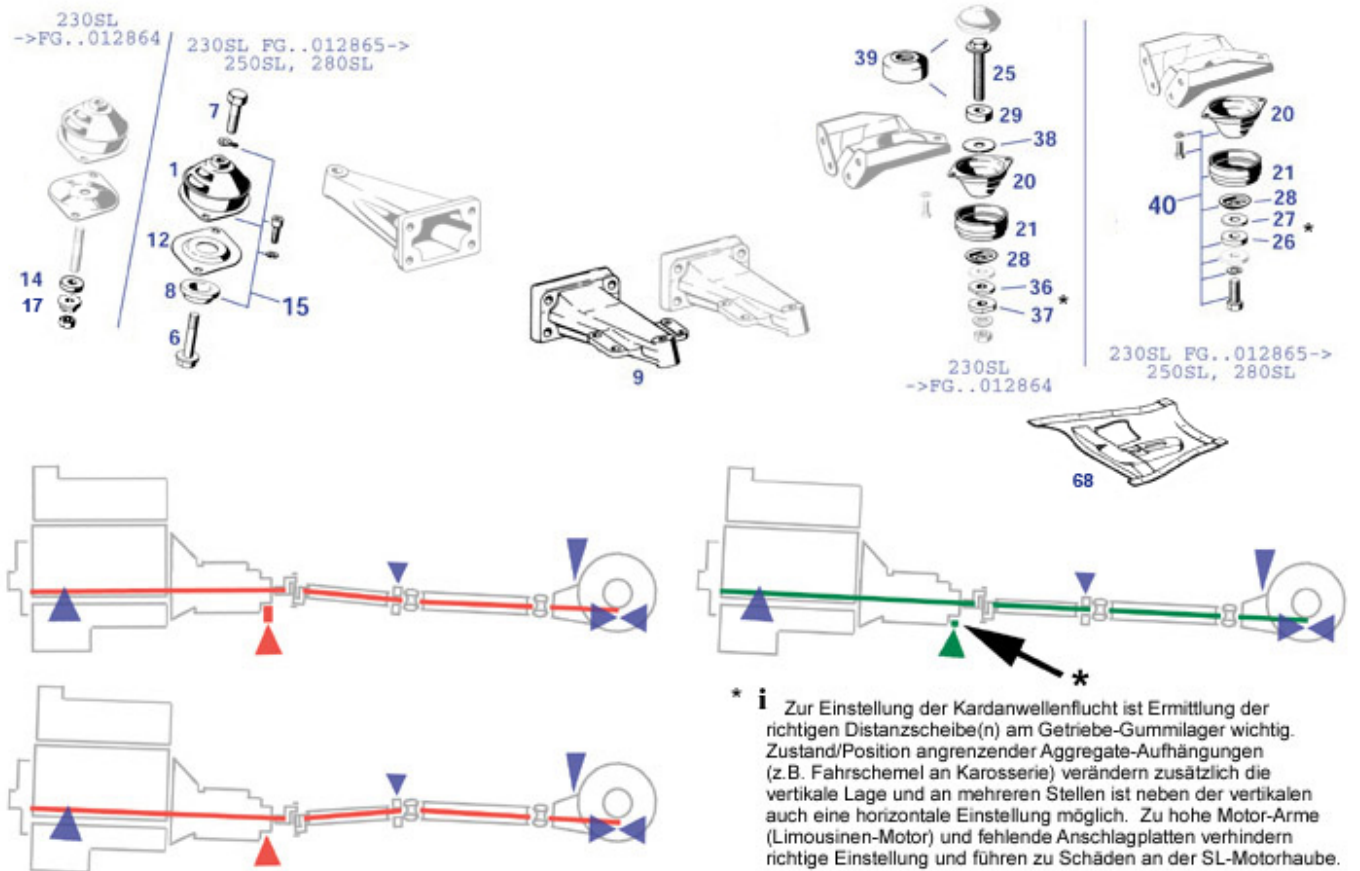
Luftölkühler ab 280SL. Ölkühler und Leitungen wurden geändert und können bereits ersetzt sein. Bei Bestellung von Schläuchen bitte die Schlüsselweiten (SW) vorher am Fahrzeug messen.



	Öleinfülldeckel Blechversion, Aftermarket	<a href="#">250802</a>	10,95 €		Öleinfülldeckel Blechversion, Germany	<a href="#">250702</a>	12,85 €
1	Ölfilter mit Dichtung, 190SL, 230-280SL, ... Mann	<a href="#">118042</a>	10,59 €	1	Ölfilter mit Dichtung, 190SL, 230-280SL	<a href="#">118842</a>	4,99 €
2	Dichtring Ölfiltergehäuse. oben	<a href="#">118009</a>	1,24 €	3	Dichtung unter Ölfiltereinsatz Vgl.-No:A0001841780	<a href="#">118045</a>	5,57 €
4	Dichtring über Ölfiltereinsatz Vgl.-No:A0001843380	<a href="#">118043</a>	2,48 €	9	Dichtung, Ölfiltergehäuse Vgl.-No: A1211840180	<a href="#">118008</a>	1,69 €
21	Ölkühler 280SL, SE Coupe / Cabrio, Alu	<a href="#">250811</a>	303,45 €	21	Ölkühler 280SL, SE Coupe / Cabrio, Alu	<a href="#">250011</a>	214,80 €
27	Ölleitung 250SL oben (+230 bei SA Wärmetauscher)	<a href="#">218013</a>	122,00 €	33	Ölschlauch unten 280SL/SE spät SW22/27	<a href="#">218010</a>	71,00 €
33	Ölschlauch unten, 280SL früh SW27/27	<a href="#">218008</a>	70,89 €	34	Ölschlauch oben, 280SL spät SW22/27	<a href="#">218011</a>	46,99 €
34	Ölschlauch oben, 280SE, Limo, früh	<a href="#">818009</a>	71,39 €	34	Ölschlauch oben, 280SL früh SW27/27	<a href="#">218009</a>	52,37 €
39	Halter, Ölrohre M130 Vgl.-No: a1141880240	<a href="#">218287</a>	30,58 €	40	Ölpumpe 230S/SL	<a href="#">218432</a>	1.259,50 €
40	LZ! Ölpumpe im Tausch geg. Altteil 230S/SL	<a href="#">218422</a>	1.059,99 €	44	Dichtung an Ölpumpe Vgl.-No: A1211860080	<a href="#">118005</a>	14,28 €
44	Schraube M6x75, zB Ölpumpe spät	<a href="#">218498</a>	1,02 €	44	Sechskantschraube M6 x 50 verz. zB 2xÖlpumpe	<a href="#">218497</a>	0,76 €
47	Halteschelle Leitung 13mm Vgl.-No: A1879950037	<a href="#">254069</a>	5,65 €	48	Halter, Ölrohr, nahe Pumpenflansch, M130	<a href="#">218286</a>	30,58 €
49	Halter, Ölrohr M130 Vgl.-No: a1300100040	<a href="#">218288</a>	30,58 €	53	Dichtring 24x29x1,8   Alu ,zB. Getriebe-Öl	<a href="#">226047</a>	0,44 €
54	Verschlusschraube M24 z.B. bei Druckventil	<a href="#">218816</a>	29,75 €	62	Verschlusschraube Ölkanäle, M20, Ansatz Führung	<a href="#">218819</a>	27,25 €
63	Dichtring Alu 20X24X1,3 z.B. Bolzen f. Gleitschiene	<a href="#">705005</a>	0,68 €	63	Dichtring Alu 18 X 22 mm	<a href="#">109019</a>	0,94 €
70	Öl-Überdruckventil Ölpumpe M130	<a href="#">218100</a>	38,50 €	254	Schlauch an Ölmanometerleitung, bis ca. 1969*	<a href="#">254923</a>	64,44 €
...							

## 22 Motorlagerung

September 1965 wurde die Motor-Gummilagerung vorn und hinten auf die späte Bauart (im Bild „..ab FG..“) geändert: Vorn Ausfeder-Schutzplatte (12) mit größerer Bohrung, Kombination ist aber unproblematisch (Teil 1 in Neuversion mit Platte 2 Altversion). Hinten Wegfall des Ausfeder-Schutz-Bolzens (25) für den am späten Getriebeblech keine Bohrung mehr vorhanden ist.



\* **i** Zur Einstellung der Kardanwellenflucht ist Ermittlung der richtigen Distanzscheibe(n) am Getriebe-Gummilager wichtig. Zustand/Position angrenzender Aggregate-Aufhängungen (z.B. Fahrstempel an Karosserie) verändern zusätzlich die vertikale Lage und an mehreren Stellen ist neben der vertikalen auch eine horizontale Einstellung möglich. Zu hohe Motor-Arme (Limousinen-Motor) und fehlende Anschlagplatten verhindern richtige Einstellung und führen zu Schäden an der SL-Motorhaube.

bits2	Sechskantschraube M12 X 30 z.B.	<a href="#">222024</a>	1,54 €	bits3	Federring 8mm für Innensechskantschrauben	<a href="#">222005</a>	0,44 €
bits	Mutter M8 verzinkt Vgl.-No: N0040320080	<a href="#">222026</a>	0,21 €	bits	Schraube M8X25, Motorlager hinten, Auspuff,...	<a href="#">222025</a>	0,80 €
bits	Federring M8, verzinkt Vgl.-No: N912004008102	<a href="#">233059</a>	0,21 €	bits3	Innensechskantschraube M8 X 16 Motorlager an Achse	<a href="#">222004</a>	0,64 €
1	Motorlager vorn 6-Zylinder MEYLE	<a href="#">222010</a>	34,14 €	6	Schraube 57 mm, Motorlager vorn	<a href="#">222006</a>	25,73 €
7	Schraube am Motorlager vorn, M12 X 50	<a href="#">222007</a>	1,49 €	7	Federscheibe	<a href="#">235314</a>	0,60 €
8	Gummipuffer, Motorträger vorn spät	<a href="#">222009</a>	2,53 €	9	Achsträger/Motorlager, M12 Motorträger 230-280SL, links, Nachfertigung	<a href="#">222813</a>	232,05 €
12	Platte am Motorträger vorn s. Bild	<a href="#">222030</a>	55,00 €	14	Gummischeibe 5mm für Motorlager	<a href="#">122039</a>	2,08 €
17	Bundmutter, Anschlag Motorlager	<a href="#">222039</a>	5,71 €	20	Motorlager 190SL spät L, R113 hinten OE	<a href="#">122915</a>	79,99 €
21	Faltenbalg am Motorlager hinten	<a href="#">122830</a>	10,13 €	25	Bolzen, Motorlager hinten 220SE/230SL früh	<a href="#">222021</a>	13,66 €
25	Schraube Motorlager 230 hinten bis FN, Länge 80mm	<a href="#">222027</a>	8,35 €	26	Ausgleichscheibe Metall, 5 mm, Motorträger hinten	<a href="#">222022</a>	10,88 €
27	Gummischeibe an Motorlager Vgl.-No: A1119900640	<a href="#">322039</a>	1,20 €	27	Ausgleichscheibe 1mm, Motorträger hinten nach Bedarf	<a href="#">222023</a>	3,49 €
28	Blechteller am Motorlager hinten	<a href="#">122035</a>	10,57 €	39	Pufferscheibe mit Faltenbalg Vgl.-No: A0002240082	<a href="#">322035</a>	5,15 €
40	Reparatur-Satz Motoraufhängung hinten OE Lager	<a href="#">222820</a>	113,53 €	68	Scheibe zu 235302 Vgl.-No: N912004010102	<a href="#">235303</a>	0,42 €
68	Schraube M10 x 20; SW17, 10.9 galvanisch verzinkt	<a href="#">235315</a>	1,40 €	68	Nachbau vereinfacht: Tunnelschließblech W113	<a href="#">268603</a>	737,80 €

## 25, 26 Kupplung + 4-Gg-Getriebe

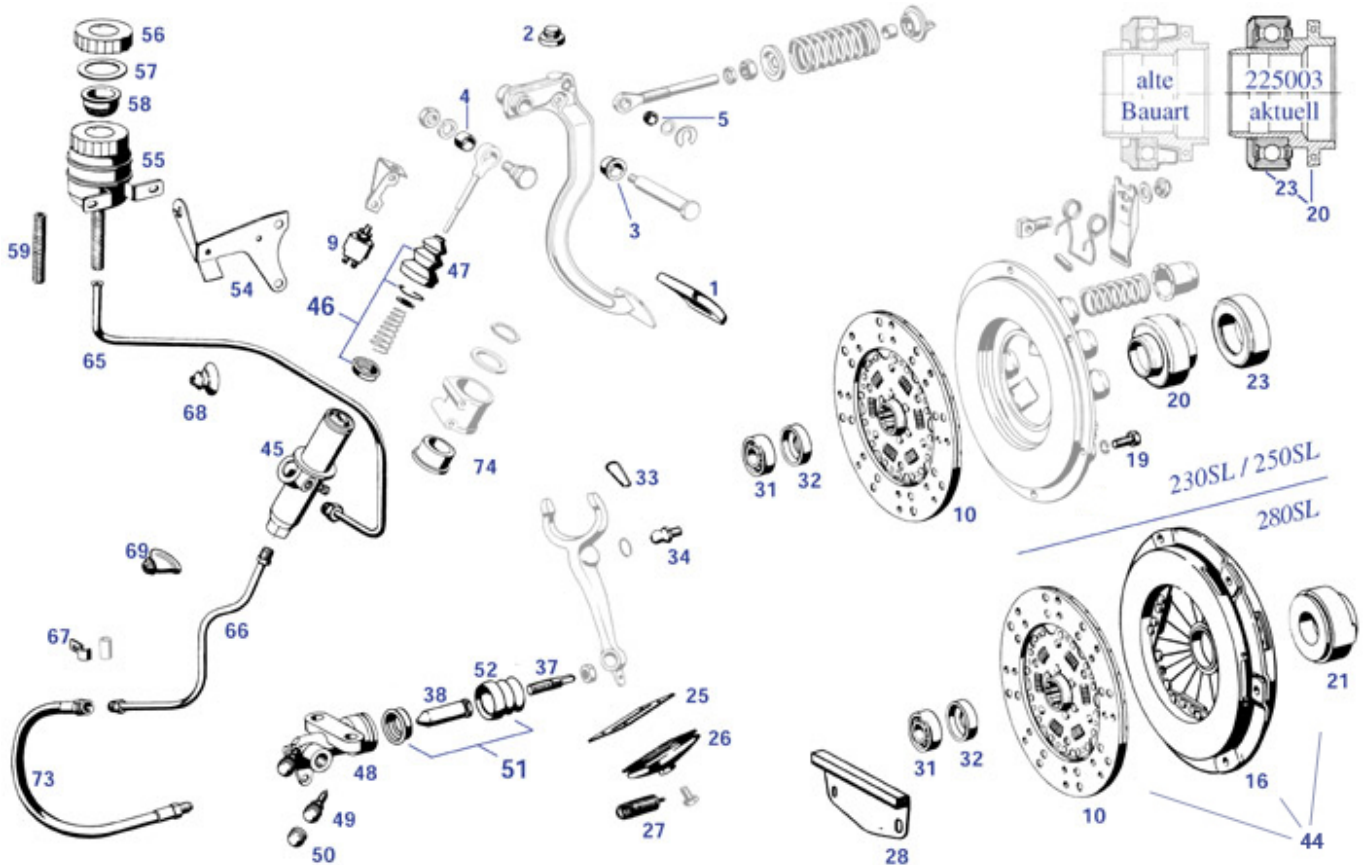
### 25.a Kupplung (manuell), Mechanik+Hydraulik

Komplettpakete (Druckplatte, Lager, Belagscheibe) können leider nicht angeboten werden:

die Typenunterscheidung 230SL / 250SL / 280SL bringt jeweils andere Kombinationen mit sich, Ausrücklager sind nur noch ohne Innenkörper erhältlich.

Bei Druckplatten kann möglicherweise ein Tausch-Verfahren erforderlich sein, bei Umbauten (nicht-werksmäßige Kombination von Motor und Getriebe) bitte vor Bestellung die verwendeten Komponenten identifizieren (Bild). Belagscheibe baugleich für 230+250+280SL/113 sowie 280SL/C R/C107 (sofern 4-Gang).

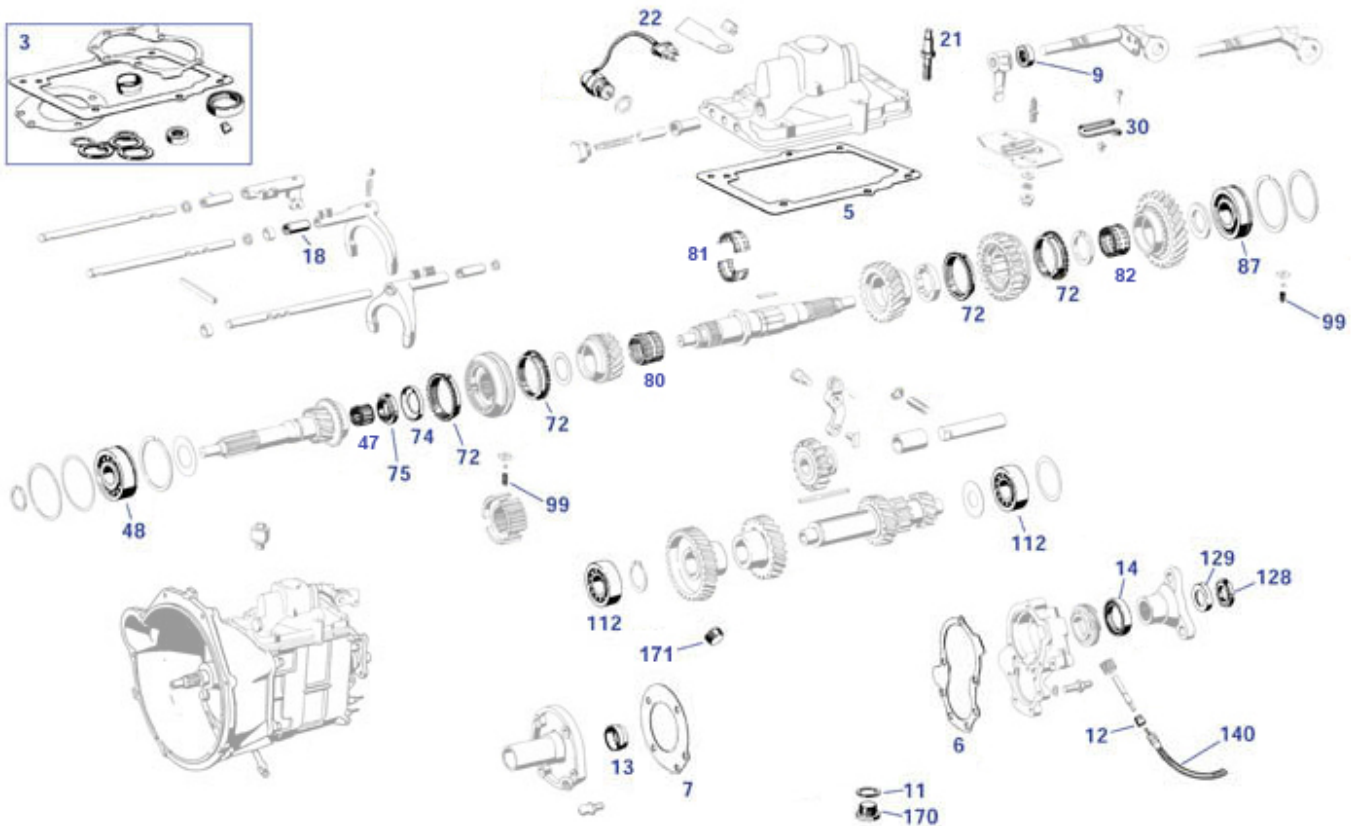
Nach 07."67 Zusammenlegung des Hydraulik-Vorrats im Bremsbehälter (Wegfall von Bildposition 54+55).



	Kupplungsscheibe 230SL Vgl.-No: <a href="#">225700</a>	30,68 €		Ausrücklager, komplett 280E, <a href="#">225804</a>	70,00 €
	A0012501103			280SE..., h25, Metall	
1	Pedalgummi, Kupplung + Bremse <a href="#">229005</a>	4,71 €	4	Mutter M8x1 schmal, zB <a href="#">107036</a>	0,56 €
	(klein)			Drosselwellen,..	
5	Buchse Federdruckstange <a href="#">229028</a>	23,50 €	9	Kontaktschalter, ohne Kordelmutter <a href="#">254101</a>	402,03 €
10	Zentrierdorn Kupplungen, zB W113 <a href="#">258250</a>	94,00 €	10	Belagscheibe 4-Gang, LUK, <a href="#">225800</a>	158,29 €
				R113+280-107	
10	Belagscheibe 4-Gang, F&S, <a href="#">225000</a>	155,62 €	16	Kupplungsdruckplatte 280SL <a href="#">225002</a>	171,50 €
	R113+280-107			Vgl.-No: A0032509104	
19	Schraube M8x22, Achsträger, <a href="#">233064</a>	0,37 €	20	Ausrücklager + Körper 230/250SL <a href="#">225803</a>	219,19 €
	Kupplung, A-Säule, ..				
21	F+S 3151137101 Ausrücklager, kplt <a href="#">225004</a>	337,17 €	21	Ausrücklager, kplt 280SL-113 H30* <a href="#">225704</a>	297,50 €
	280SL-113 H30*				
23	Ausrücklager, ohne Körper, 6-Zyl <a href="#">425007</a>	83,30 €	23	Ausrücklager zu Hülsenkörper <a href="#">225807</a>	88,95 €
	ca. 59-65, Text			'65-'68	
25	Dichtungshalter Vgl.-No: <a href="#">225010</a>	11,84 €	26	Gummimanschette, Ausrückhebel <a href="#">125005</a>	5,94 €
	A1202540058			Vgl.-No: A1202540097	
27	Rückholfeder Ausrückhebel <a href="#">225011</a>	6,33 €	28	Schwungradabdeckung, Version <a href="#">225056</a>	33,97 €
	Vgl.-No: A1119931110			siehe Bild	
30	Ausrückgabel 230-280SL <a href="#">225081</a>	354,08 €	31	Rillenlager Getriebewelle/KW <a href="#">103093</a>	3,83 €
				Vgl.-No: A1159800115	
32	Abdeckkappe Pilotlager, <a href="#">103094</a>	1,81 €	33	Feder an Ausrückgabel Vgl.-No: <a href="#">125013</a>	19,85 €
	Schaltwagen			A3199930025	

34	Kugelbolzen W113/108/109/110/111	<a href="#">225012</a>	43,90 €	38	Druckbolzen, 230 - 250 SL	<a href="#">229070</a>	30,26 €
44	Kupplungs-Set, 1968 - 280, 4-Gang	<a href="#">225702</a>	499,80 €	45	Kupplung		
45	Geberzylinder 250S/SE/SL, No Name	<a href="#">229809</a>	86,22 €	45	Geberzylinder 250S/SE/SL, FTE	<a href="#">229009</a>	256,11 €
46	Reparaturatz Geberzylinder 230 SL zu FTE/MB	<a href="#">229035</a>	41,00 €	46	Geberzylinder 280SL 'FTE' Vgl.-No:	<a href="#">229004</a>	268,20 €
48	Nehmerzylinder 280SL 'FTE' Vgl.-No: A0002954207	<a href="#">229003</a>	184,59 €	48	A0002955206		
48	Nehmerzylinder 220-230-250 S/SE/SL	<a href="#">229002</a>	169,00 €	49	Reparaturatz Geberzylinder 250S/SE/SL	<a href="#">229036</a>	12,32 €
50	Schutzkappe, Entlüftung, Bremse, Lenkung	<a href="#">143041</a>	2,05 €	51	siehe 229003	<a href="#">229803</a>	63,08 €
51	Reparaturatz Nehmerzylinder 250 SL spät	<a href="#">229031</a>	24,89 €	51	Entlüftungsschraube 1958->   Vgl.-No: A0004201055	<a href="#">143012</a>	6,59 €
54	3-teilig Halter Kupplung-Behälter + Waschbeutel	<a href="#">229086</a>	61,29 €	55	Reparaturatz Nehmerzylinder 280 SL	<a href="#">229033</a>	38,65 €
56	Deckel für Ausgleichsbehälter Vgl.-No: A0004315433	<a href="#">143023</a>	15,55 €	65	REST! FTE Reparaturatz Nehmerzylind.230SL,250SL	<a href="#">229032</a>	18,35 €
66	Rohrleitung Geber bis Schlauch LHD M12/M12	<a href="#">229011</a>	44,57 €	66	Ausgleichsbehälter Kupplung, siehe Bild	<a href="#">220102</a>	100,00 €
67	Halteschelle klein.Hydraulikrohr, für Durchm.10mm	<a href="#">229027</a>	3,65 €	68	Rohr Vorrat -> Geber bis 1968, ersetzte Ausführung	<a href="#">229007</a>	39,98 €
69	Gummitülle 6/27, 45°,Stirnwand	<a href="#">298787</a>	2,82 €	69	Rohr Geber bis Schlauch 230SL, M14/M14	<a href="#">229012</a>	50,62 €
73	Kupplung-Schlauch, 230SL, 213 mm M14/W14	<a href="#">229010</a>	47,60 €	73	Gummitülle 5/15, Kuppl.-Ausgl.(113)	<a href="#">299002</a>	3,05 €
98	Sechskant-Mutter 10 M8, galv. verz.	<a href="#">990101</a>	0,15 €	98	Gummitülle 6/26,45°,Kupplg(113) div(107)	<a href="#">299001</a>	2,68 €
					Kupplung Schlauch 250/280SL M14/W12	<a href="#">229713</a>	18,90 €
					Stehbolzen M8, z.B. Glocke an Nehmerzylinder	<a href="#">299229</a>	4,30 €

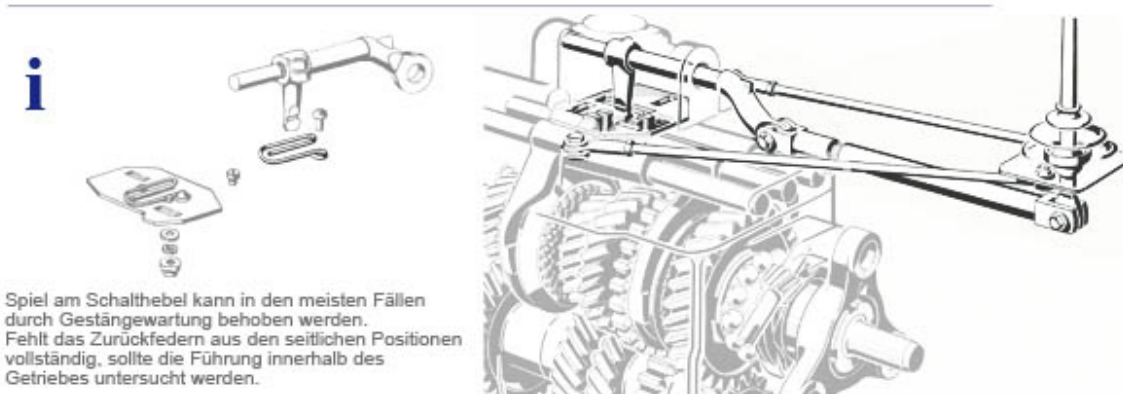
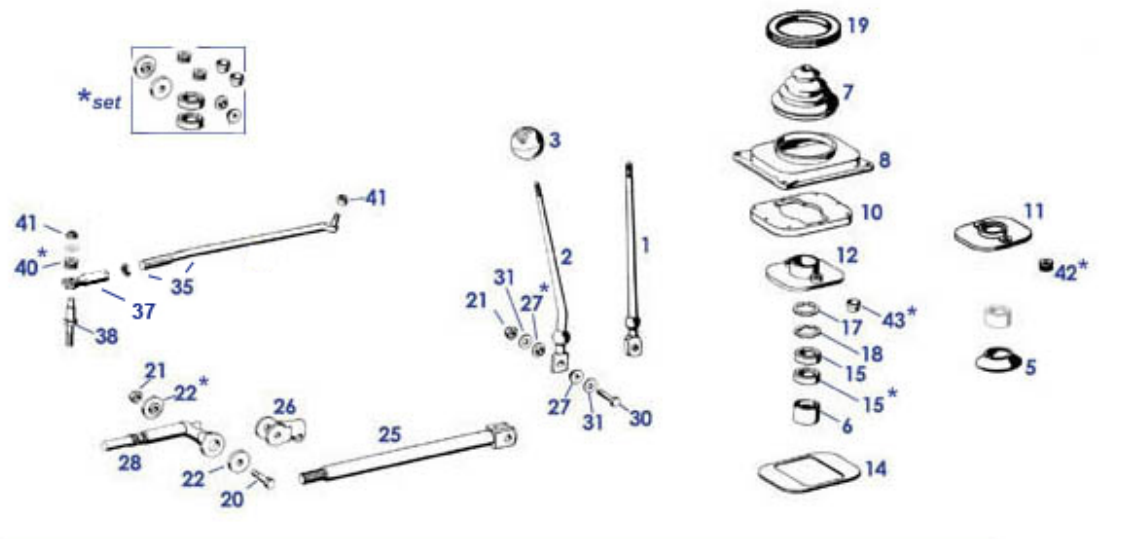
## 26.a Schaltgetriebe



3	Scheibe 7,4 X 14 X 1,6 galv. verz. Set Getriebelager 8-teilig	<a href="#">226124</a> <a href="#">226860</a>	0,14 € 809,20 €	3	Synchronring 1+2 oder 3+4 Gang Dichtungssatz für ZF-5-Gang 280 spät	<a href="#">226750</a> <a href="#">226295</a>	89,90 € 232,05 €
---	--	--	--------------------	---	---	--	---------------------

5	Dichtung für Getriebedeckel G025118->	<a href="#">126015</a>	7,60 €	6	Dichtung, Getriebedeckel hinten	<a href="#">226112</a>	12,30 €
6	Dichtung, Getriebedeckel hinten	<a href="#">226712</a>	12,30 €	7	Dichtung vorn, alle ab 230SL G..006111->	<a href="#">226749</a>	10,70 €
7	Dichtung Getriebegehäuse bis Baujahr 09.1964	<a href="#">126719</a>	11,89 €	7	Dichtung vorn, alle ab 230SL G..006111->	<a href="#">226049</a>	11,42 €
7	Dichtung Getriebegehäuse bis Baujahr 09.1964	<a href="#">126019</a>	12,95 €	9	Simmerring Schaltwelle Vgl.-No: N006503014100	<a href="#">226012</a>	3,68 €
11	Dichtring 24x29x1,8   Alu ,zB. Getriebe-Öl	<a href="#">226047</a>	0,44 €	12	Simmerring, Tachowelle/Drzm-Abgang...	<a href="#">126039</a>	4,88 €
12	Dichtung für Tachowellen mit Nut, große Ausführung	<a href="#">254119</a>	10,71 €	13	Dichtring Eingangswelle, AD35mm	<a href="#">126042</a>	4,25 €
13	Dichtring Eingangswelle, AD47mm, zB 113.044 4-G	<a href="#">526042</a>	3,68 €	14	Abdichtring, Hauptwelle 38x52x10	<a href="#">126030</a>	7,31 €
18	Hülse für Schaltstange Vgl.-No: A1362650053	<a href="#">226164</a>	3,05 €	21	Bolzen Getriebe-Gegenlager 12.1965 ->	<a href="#">226144</a>	16,72 €
21	Bolzen, Getriebe-Gegenlager bis 11.1965	<a href="#">226142</a>	17,78 €	23	Klammer Leitungssatz: Cockpit, Getriebe	<a href="#">254071</a>	0,83 €
23	Kontaktstift 4mm messing versilbert	<a href="#">754956</a>	0,54 €	23	Steckergehäusehälfte (m.Fortsatz)	<a href="#">754955</a>	3,75 €
25	Innensechskantschraube M7 X 20, zB Nabe->85	<a href="#">233074</a>	0,92 €	30	Feder in Schaltkulisse Vgl.-No: A1362650293	<a href="#">126014</a>	14,33 €
47	Nadellager, Getriebe-Hauptwelle, Cu-Ausführung	<a href="#">226056</a>	59,45 €	72	Synchronring 1+2 oder 3+4 Gang,	<a href="#">226050</a>	26,18 €
72	Synchronring Vgl.-No: A1132620034	<a href="#">226850</a>	64,38 €	73	Sync.Körper 3/4 Gg. bis 280	<a href="#">126070</a>	823,88 €
74	Sicherungsblech an 226055 Vgl.-No: A1209940115	<a href="#">226054</a>	3,25 €	75	Mutter, Getriebe-Hauptwelle, M26 x1,5	<a href="#">226055</a>	15,92 €
78	Innenteil Sync.Körper bis 280SL FG.001679	<a href="#">226160</a>	121,12 €	80	Nadellager 3.Gangrad Vgl.-No: A0009812912	<a href="#">226057</a>	171,35 €
81	Nadellager, Hauptwelle 2-tlg. Vgl.-No: A1209810312	<a href="#">226058</a>	255,28 €	82	Nadellager, Hauptwelle/Gang Vgl.-No: A0019816910	<a href="#">226061</a>	235,00 €
87	Kugellager, Getriebe-Hauptwelle, mit Nut	<a href="#">226859</a>	48,93 €	87	Set Hauptlager 5-Gang ZF	<a href="#">226297</a>	428,40 €
87	Kugellager Ausgangswelle 5G 35x80x21	<a href="#">226559</a>	15,57 €	87	Kugellager, Getriebe-Hauptwelle, mit Nut	<a href="#">226959</a>	82,38 €
99	Feder in Synchronkörper	<a href="#">226151</a>	1,25 €	99	Stahlkugel 6,5 nach DIN 5401	<a href="#">226152</a>	0,50 €
100	Vorg.Welle 230SL G..011320->012575	<a href="#">226146</a>	357,00 €	112	Kugellager Vorgelegewelle diverse Typen	<a href="#">226876</a>	24,51 €
112	Kugellager Vorgelegewelle div. Typen, 25x62x17	<a href="#">226076</a>	52,18 €	116	Rücklaufachse	<a href="#">126045</a>	30,94 €
128	Stecknuss-Satz 3 Sorten Nutmuttern	<a href="#">258260</a>	285,60 €	128	Mutter, Dreiarml./Hauptwelle M24x1,5	<a href="#">126072</a>	21,00 €
129	Sicherung,Dreiarmlansch/Hauptwelle	<a href="#">126871</a>	4,33 €	140	Tachowelle 113 Schalter/LHD,Aftermarket	<a href="#">254100</a>	38,35 €
150	Getriebedeckel oben 230-280SL	<a href="#">226200</a>	1.041,25 €	158	Kugelbolzen W113/108/109/110/111	<a href="#">225012</a>	43,90 €
170	Verschlussschraube mit Bund M24 x 1,5	<a href="#">226046</a>	1,61 €	171	Verschlussschraube M22 mit Bund	<a href="#">114035</a>	24,61 €

## 26.b Schaltgestänge



**i**  
 Spiel am Schalthebel kann in den meisten Fällen durch Gestängewartung behoben werden. Fehlt das Zurückfedern aus den seitlichen Positionen vollständig, sollte die Führung innerhalb des Getriebes untersucht werden.

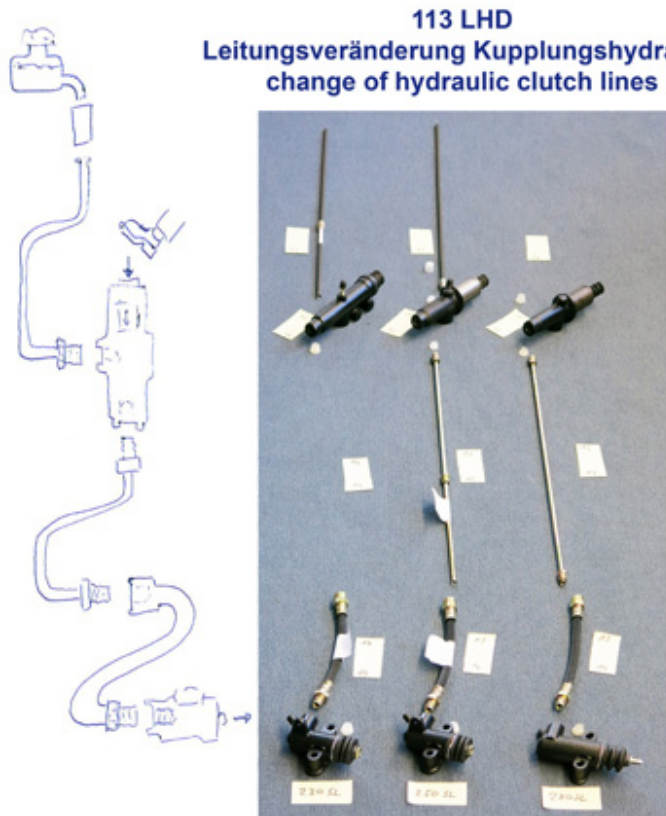
November 1965 (ab 230SL-Fahrgestellnummer ...014259) kam eine Schaltgestänge-Version, die dann durchgängig gültig geblieben ist. Teile, die mit "früh" markiert sind, gelten für die Vorgänger-Version.

	Feder in Schaltkulisse Vgl.-No: A1362650293	<a href="#">126014</a>	14,33 €	1	Schalthebel 190SL ab 1958, 230SL bis 014258	<a href="#">226020</a>	266,83 €
2	Schalthebel ab 230SL..014259, 250/280SL	<a href="#">226026</a>	297,02 €	3	Schaltknopf schwarz, 4-Gang, duktion	<a href="#">226000</a>	46,34 €
3	Schaltknopf elfenbein, 4-Gang, duktion	<a href="#">226002</a>	45,80 €	5	Manschette unten 230SL früh Vgl.-No: A1112680697	<a href="#">226014</a>	4,26 €
6	Manschette 250-280SL, 230SL ab 014259	<a href="#">226005</a>	4,26 €	7	Manschette am Schalthebel Vgl.-No: A1112680497	<a href="#">226007</a>	8,39 €
8	Abdeckung Schaltlager 113, 111	<a href="#">226015</a>	53,49 €	10	Gummideckel in Schaltlager Vgl.-No: A1112680834	<a href="#">226816</a>	9,94 €
12	Schalthebellager W113 ab 11.1965	<a href="#">226018</a>	70,03 €	14	Gummiplatte, Lager unten Vgl.-No: A1112680934	<a href="#">226019</a>	8,19 €
15	Lagerpfanne für Schalthebel Vgl.-No: A1112670086	<a href="#">226833</a>	7,44 €	17	Sicherung am Schalthebel Vgl.-No: A0009947041	<a href="#">226053</a>	3,80 €
18	Federscheibe am Schalthebel Vgl.-No: A1989900048	<a href="#">126055</a>	12,25 €	19	Ringmanschette Tunnelabdeckung Schaltgetriebe	<a href="#">268675</a>	8,93 €
20	Bolzen für Gabelkopf an Schaltstange	<a href="#">226023</a>	15,89 €	21	Mutter M7 sichernd, zum Beispiel Schaltgestänge	<a href="#">226024</a>	1,24 €
22	Buchse an Schaltgestänge vorn Vgl.-No: A1112670083	<a href="#">126811</a>	7,20 €	25	Schaltröh, duktion Vgl.-No: A1112602282	<a href="#">226027</a>	270,40 €
26	Gabelkopf Schaltröh NOS oder aufgearbeitet	<a href="#">226025</a>	197,60 €	27	Buchse Schaltgestänge	<a href="#">126012</a>	3,50 €
30	Schraube M7, z.B. Schalthebel ab FG ..42-10-004926	<a href="#">226034</a>	0,96 €	30	Schraube z.B. Schaltgestänge bis FG ..42-10-004925	<a href="#">226035</a>	10,56 €
31	Unterlegscheibe an Schaltröh Vgl.-No: A1119903540	<a href="#">226028</a>	10,91 €	35	Stange, Schaltung 230-280SL 4-Gang	<a href="#">226036</a>	199,19 €
37	Endstück, Gestänge Schaltbock 230-280SL	<a href="#">226038</a>	131,94 €	38	Bolzen, Getriebe-Gegenlager bis 11.1965	<a href="#">226142</a>	17,78 €
38	Bolzen Getriebe-Gegenlager 12.1965 ->	<a href="#">226144</a>	16,72 €	40	Buchse Zugstange, .042 ab14259, 043,044	<a href="#">226741</a>	13,47 €
42	Lagerbuchse bei Getriebe bis .042-014258	<a href="#">226009</a>	4,75 €	43	Buchse am Schalthebellager ab Baujahr 1966	<a href="#">226813</a>	11,29 €

## 29.i Info Veränderung der Hydraulikteile

Die Bauform der Hydraulikzylinder (Befestigung, Kraftübertragung und Leitungsanschlüsse) wurde zu unterschiedlichen Terminen an Geber- und Nehmerseite geändert, woraus leider eine entsprechende Anzahl an Leitungsvarianten entstanden war. Die Info-Tafel bezieht sich auf links gelenkte Serien-4-Gang-Fahrzeuge.

Bezeichnungen in der Skizze: Gewinde in mm, auch wenn grundsätzlich Hydraulikgewinde gemeint sind (für Bördeldichtung, Steigung fein), M bedeutet Außengewindestutzen, W bedeutet Innengewinde.



	LHD	LHD	LHD
	230SL	250SL	280SL
Verb.-Schlauch Vorrat an obere Leitung Connection Hose Reservoir to upper Pipe	229001	229001	229001
Rohrleitung Vorrat an Geberzylinder Pipe Reservoir to CL-Mastercylinder	229007	229007	229021
Hydraulik-Gewinde Hydraulic Connection Thread	M12	M12	M14
Geberzylinder CL-Mastercylinder	229808	229009	229804
Hydraulik-Gewinde Hydraulic Connection Thread	M14	M12	M12
Rohrleitung Geberzylinder an Schlauch Pipe CL-Mastercylinder to flexible Hose	229012	229011	229029
Hydraulik-Gewinde Hydraulic Connection Thread	M14	M12	M12
Druckschlauch flexible pressure Hose	229810	229813	229813
Hydraulik-Gewinde Hydraulic Connection Thread	M14	M14	M14
Nehmerzylinder Clutch Slave Cylinder	229802	229802	229803

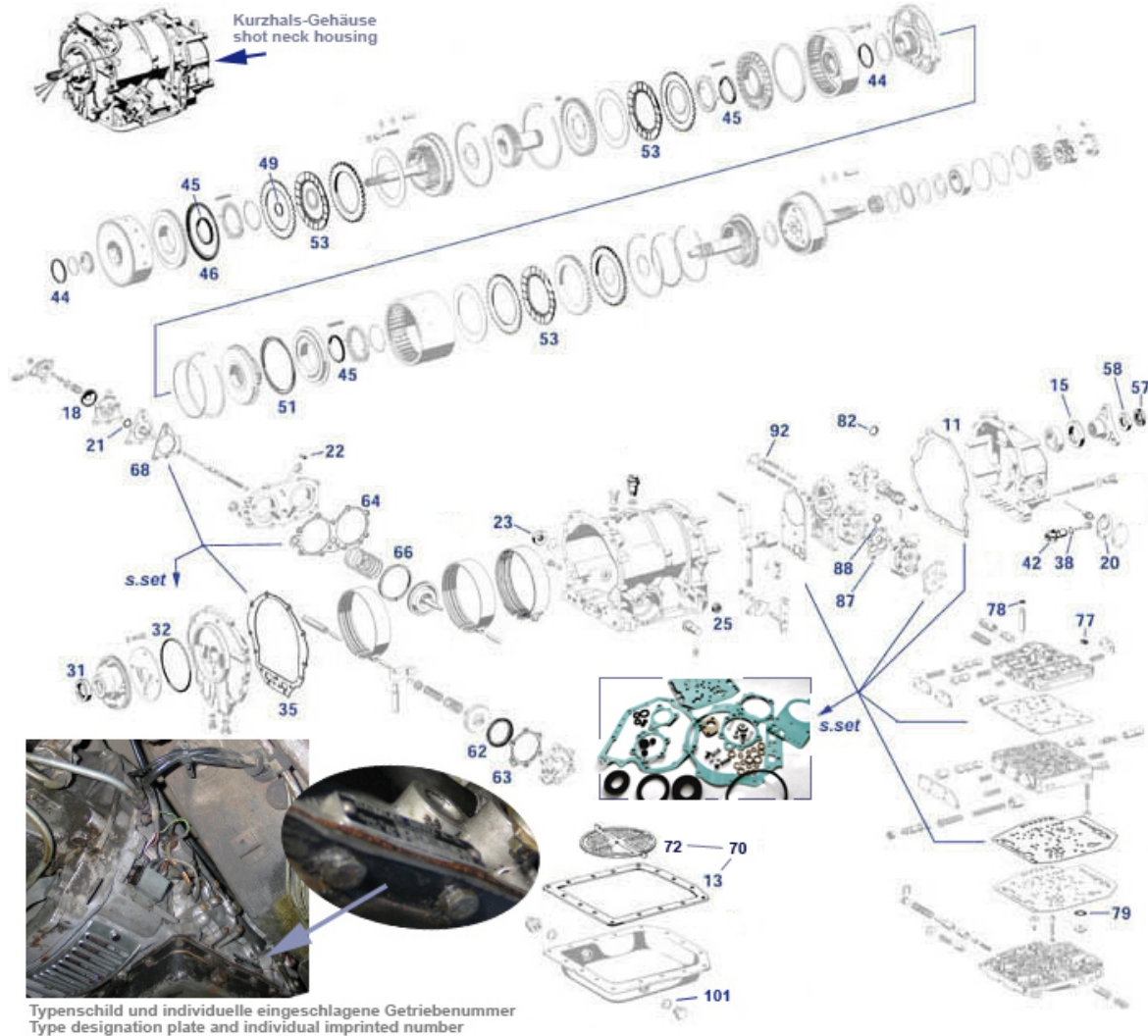
Nehmerzylinder 280SL 'FTE' Vgl.-No: A0002954207	<a href="#">229003</a>	184,59 €	Geberzylinder 280SL 'FTE' Vgl.-No: <a href="#">229004</a> A0002955206	268,20 €
229007 Rohr Vorrat -> Geber bis 1968, ersetzte Ausführung	<a href="#">229007</a>	39,98 €	229009 Geberzylinder 250S/SE/SL, FTE	<a href="#">229009</a> 256,11 €
229011 Rohrleitung Geber bis Schlauch LHD M12/M12	<a href="#">229011</a>	44,57 €	229012 Rohr Geber bis Schlauch 230SL, M14/M14	<a href="#">229012</a> 50,62 €
229802 Nehmerzylinder 220-230-250 S/SE/SL	<a href="#">229002</a>	169,00 €	229803 siehe 229003	<a href="#">229803</a> 63,08 €
229810 Kupplung-Schlauch, 230SL, 213 mm M14/W14	<a href="#">229010</a>	47,60 €	229813 Kupplung Schlauch 250/280SL M14/W12	<a href="#">229713</a> 18,90 €

## 27 Automatikgetriebe

### 27.a Automatikgetriebe

Mit kleineren Änderungen war das in R113 bis Serienende benutzte Automatikgetriebe das abgebildete K4A 025, erkennbar am elektrischen Hubmagnet für das Steuerdruckgestänge und am kurzen hinteren Gehäuse. Innerhalb der Pagodenbauzeit wurde vom Alu-Wandler (Gehäusenieten anfällig gegen Undichtigkeit) in den Blech-Wandler modernisiert, bei Aggregatetausch muss die Anlasskranz-Mitnehmerscheibe kompatibel sein (siehe Bild Kurbelwelle). Die speziellen Prüf- und Reparaturmöglichkeiten sind im MB-Werkstatthandbuch 6510140200 beschrieben.

W108 und 111-2-Türer bekamen ab Mai 1969 das weiter modernisierte und vergrößerte K4C 025, das nicht in den Pagoden-Tunnel passt.



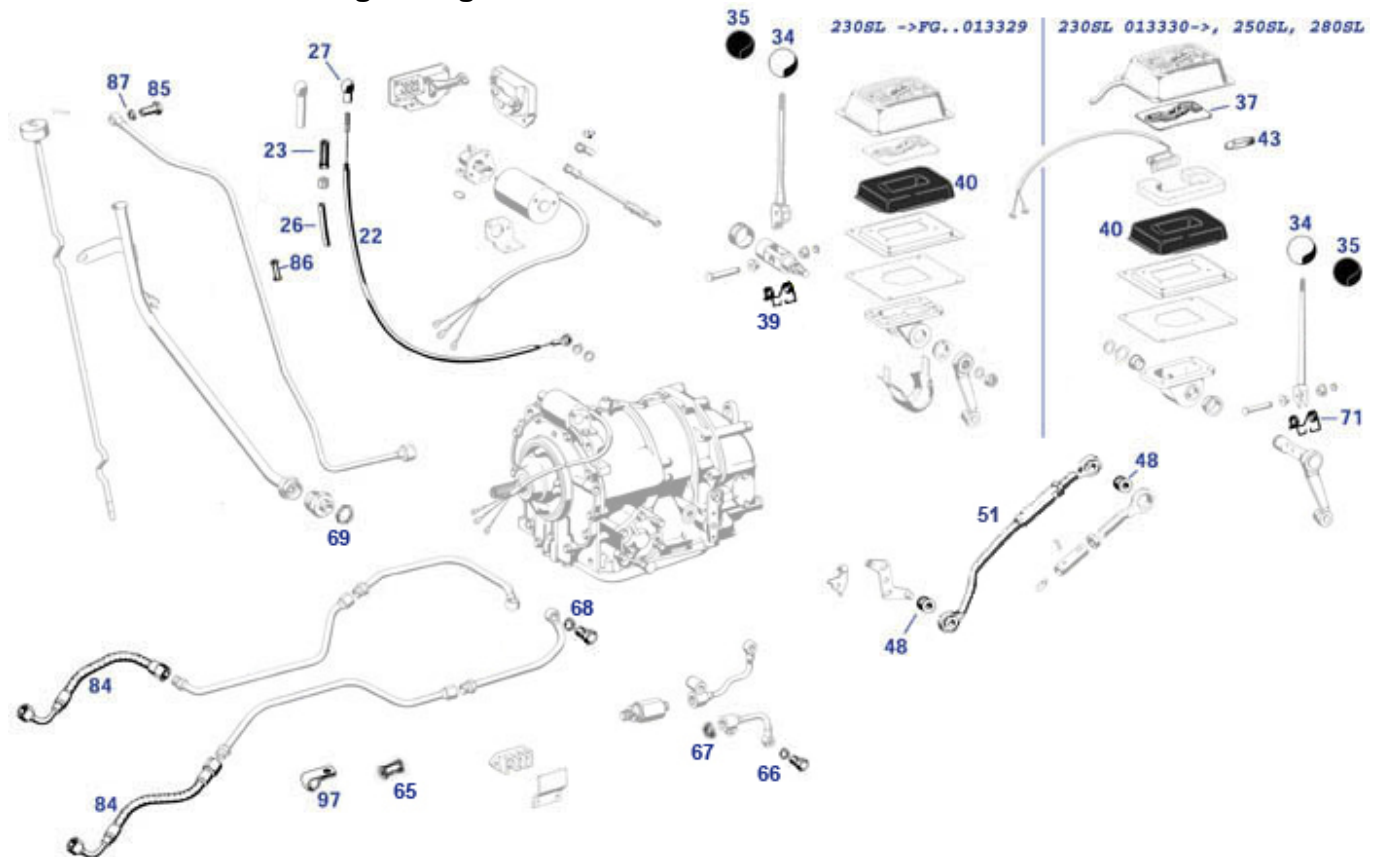
Typenschild und individuelle eingeschlagene Getriebeummer  
Type designation plate and individual imprinted number

siehe 227252	<a href="#">227800</a>	291,55 €	Manschettendichtring,	<a href="#">227246</a>	8,75 €
Hohlschraube Automatikgetriebe	<a href="#">107141</a>	10,59 €	Kupplungspaket 722.2xx		
M12 X 1,5 X 24			Außenlamelle Automatik, D=3mm	<a href="#">727223</a>	16,24 €
Außenlamelle Automatik, D=4mm	<a href="#">727224</a>	16,24 €	Vgl.-No: A1092720626		
Vgl.-No: A1092721426			Dichtung Automatik-	<a href="#">227180</a>	12,30 €
13 Dichtung für Automatik-Ölwanne	<a href="#">227004</a>	3,63 €	Getriebegehäuse		
15 Simmerring 250/280SL Automatik	<a href="#">227042</a>	6,25 €	13 Dichtung für Automatik-Ölwanne	<a href="#">227704</a>	3,50 €
hinten 38x62			15 Simmerring Autmatik hinten 62x42,	<a href="#">227041</a>	8,20 €
18 Membrane Modulierdruckregler	<a href="#">227820</a>	23,80 €	230SL,111 früh		
Vgl.-No: A1122700079			19 A1102770180 Dichtung	<a href="#">227280</a>	7,35 €
20 A1122740180 Dichtbeilage für	<a href="#">227029</a>	3,87 €	Unterdruckzylinder		
Deckel			21 O-Ring am Lagerkörper Vgl.-No:	<a href="#">227027</a>	0,58 €
31 Radialdichtring Automatik-Getriebe	<a href="#">227045</a>	6,62 €	A0009976845		
vorn			32 O-Ring 120 X 3,5mm Autmatik-	<a href="#">227047</a>	2,31 €
35 Set Flachdichtungen ,	<a href="#">227252</a>	134,83 €	Getr. vorn/Primärpumpe		
Automatikgetriebe			42 Dichtung für Wellen, klein	<a href="#">254118</a>	10,89 €
42 Flansch,Tachowelle/Automatik,verb	<a href="#">227826</a>	169,93 €	45 Manschette, Automatik Vgl.-No:	<a href="#">227848</a>	13,09 €
esserte Ausführg.			A1152721492		



53	Innenlamelle (Belagscheibe) 113 Automatik, 2,2mm	<a href="#">227225</a>	19,24 €	53	Außenlamelle Automatik, D=2mm Vgl.-No: A1092721526	<a href="#">227224</a>	11,88 €
53	Außenlamelle Automatik, D=3,5mm, ersetzt ältere	<a href="#">727226</a>	16,24 €	57	Mutter, Dreiarmfl./Hauptwelle M24x1,5	<a href="#">126072</a>	21,00 €
58	Sicherung,Dreiarmflansch/Hauptwe lle	<a href="#">126871</a>	4,33 €	62	Lippendichtring Arbeitskolben, vgl. A1122770192	<a href="#">227832</a>	13,09 €
70	Automatik-Ölfilter separat, ab Getriebe 006750	<a href="#">227805</a>	145,56 €	72	Dichtstreifen am Ölfilter Vgl.-No: A1132770080	<a href="#">227019</a>	3,63 €
77	Nutring am Schaltschieberge. Vgl.-No: A1122770392	<a href="#">227867</a>	4,76 €	78	Dichtring bei Schaltschieber Vgl.-No: A0009976345	<a href="#">227063</a>	0,56 €
79	Dichtring im Schaltschieber Vgl.-No: A0059974145	<a href="#">227069</a>	0,60 €	82	O-Ring Fliehkraftregler Vgl.-No: A0009977845	<a href="#">227037</a>	0,58 €

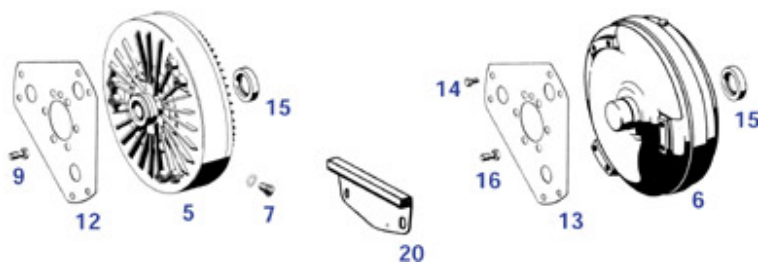
## 27.b Automatik: Schaltgestänge und Anbauteile



	Klemmschelle für Bowdenzug, 6mm	<a href="#">107043</a>	17,14 €	22	Schaltzug für Rückfahrlicht R113 Automatic	<a href="#">227803</a>	37,06 €
23	Verstellhülse 230-280SL Vgl.-No: A1132670253	<a href="#">227032</a>	20,10 €	26	Schutzschlauch 1m (ID5 / AD6 mm)	<a href="#">799909</a>	1,00 €
29	Schraubklemme, 3-Pol (o.Schrauben)	<a href="#">254064</a>	29,99 €	33	Dichtring, Magnetflansch, Typen Kurzhalbs-Autom	<a href="#">227062</a>	6,93 €
34	Automatik-Schaltknäuf, elfenbein, duktion	<a href="#">226003</a>	46,34 €	35	Schaltknopf schwarz, Automatik	<a href="#">226001</a>	51,25 €
37	Kunststoffeffassung-Automatik Kulisse 113 spät,	<a href="#">226101</a>	17,45 €	37	Kunststoffeffassung-Automatik Kulisse 113 spät,	<a href="#">226201</a>	20,85 €
39	Schenkelfeder Wählhebellager 65 bis Ende"P-hinten"	<a href="#">226319</a>	37,49 €	39	Schenkelfeder Wählhebellager 230SL bis ca. 09.'65	<a href="#">226318</a>	27,49 €
40	Gummimanschette, Automatik- Kulisse	<a href="#">226103</a>	58,25 €	43	Glühlampe Soffitte 12V / 3W, LÜA30	<a href="#">226102</a>	2,53 €
48	Lagerbuchse an Schaltstange Vgl.-No: A1122680150	<a href="#">226043</a>	3,55 €	50	Hülse Wählstange Vgl.-No: A1132670059	<a href="#">226042</a>	41,65 €
51	Schubstange Automatik- Wählhebelgestänge ..0533	<a href="#">226740</a>	202,29 €	51	Schubstange Automatik- Wählhebelgestänge ..0733	<a href="#">226040</a>	199,00 €
52	1st Einlage f.Führungshülse @Schubstange Wählhebel	<a href="#">226044</a>	35,69 €	54	Abdeckblech für Leitungsverbinder Nähe Wandler	<a href="#">254009</a>	33,24 €
57	Schaum-Einlage Automatik-Kulisse	<a href="#">226107</a>	19,75 €	58	Dämpfungsbeilage, Automatik-	<a href="#">226106</a>	16,66 €

65	Schutztülle für Ölrohr, Automatik	<a href="#">227059</a>	2,96 €	66	Kulisse CU-Dichtring 8x12x1mm, zB. für Hohlschraube	<a href="#">220011</a>	0,10 €
67	Alu Dichtring 12X16X1,3, z.B. Autm-	<a href="#">107143</a>	0,24 €	68	Hohlschraube Automatikgetriebe	<a href="#">107141</a>	10,59 €
69	Alu-Dichtring 14 x 18 x 1,5 mm	<a href="#">207186</a>	1,08 €	84	Schlauch Getriebeöl an Kühler Vgl.-No: A0199978182	<a href="#">227901</a>	94,40 €
85	Hohlschraube am Saugrohr M10X1X19 SW14	<a href="#">227022</a>	1,26 €	86	Schutzhülse an Unterdruckleitung	<a href="#">227858</a>	5,36 €
87	Dichtring 10 X 13,5 X 1 Alu, zB Geber, Hohlschr.	<a href="#">227023</a>	0,50 €	97	Halteschelle, Automatik Ölrohr an Motor, 10mm	<a href="#">227099</a>	4,46 €

## 25.c Hydr. Kupplung/Wandler



	Abdeckblech für Leitungsverbinder Nähe Wandler	<a href="#">254009</a>	33,24 €	8	Dehnschraube 10x20 M121 spät Vgl.-No: A6210320071	<a href="#">103029</a>	9,98 €
15	Radialdichtring Automatik-Getriebe vorn	<a href="#">227045</a>	6,62 €	16	Dehnschraube Schwungscheibe Automatik 129/130	<a href="#">203027</a>	42,19 €
20	Schwungradabdeckung, Version siehe Bild	<a href="#">225056</a>	33,97 €	20	Abdeckblech Automatik Getriebeflansch früh	<a href="#">225058</a>	95,72 €

## 27.i Info Belagzustand



**Info Belagzustand - Indikator Getriebeöl:**  
 die Demontage der Getriebeölwanne ist einfach und liefert gute Hinweise: An Filter und in Ecken der Ölwanne sammeln sich zuerst die Zeugen verschlissener Bremsbänder oder Kupplungen.

- 1: Innenlamelle Neuteil.
- 2: Belagstärke OK, aber Öl verrußt durch Abbrand anderer Beläge.
- 3: Verschleißgrenze des Belages erreicht, Schaltvorgänge noch OK.
- 4: Schaltvorgänge beginnen zu rutschen, Einstellversuche am Modulierdruck können das Problem noch kurzfristig verlagern.
- 5 + 6: vollständiger Belagverlust führt zu Verschleiß der Außenlamellen. Nicht selten werden die Getriebe noch über viele Tausend Kilometer weiter gefahren.
- 7: Verzug infolge Lamellen-Überhitzung. Metall-Abrieb im rußverdunkelten Öl führt zu erheblichen Folgeschäden im restlichen Getriebe.



2



5



3



6

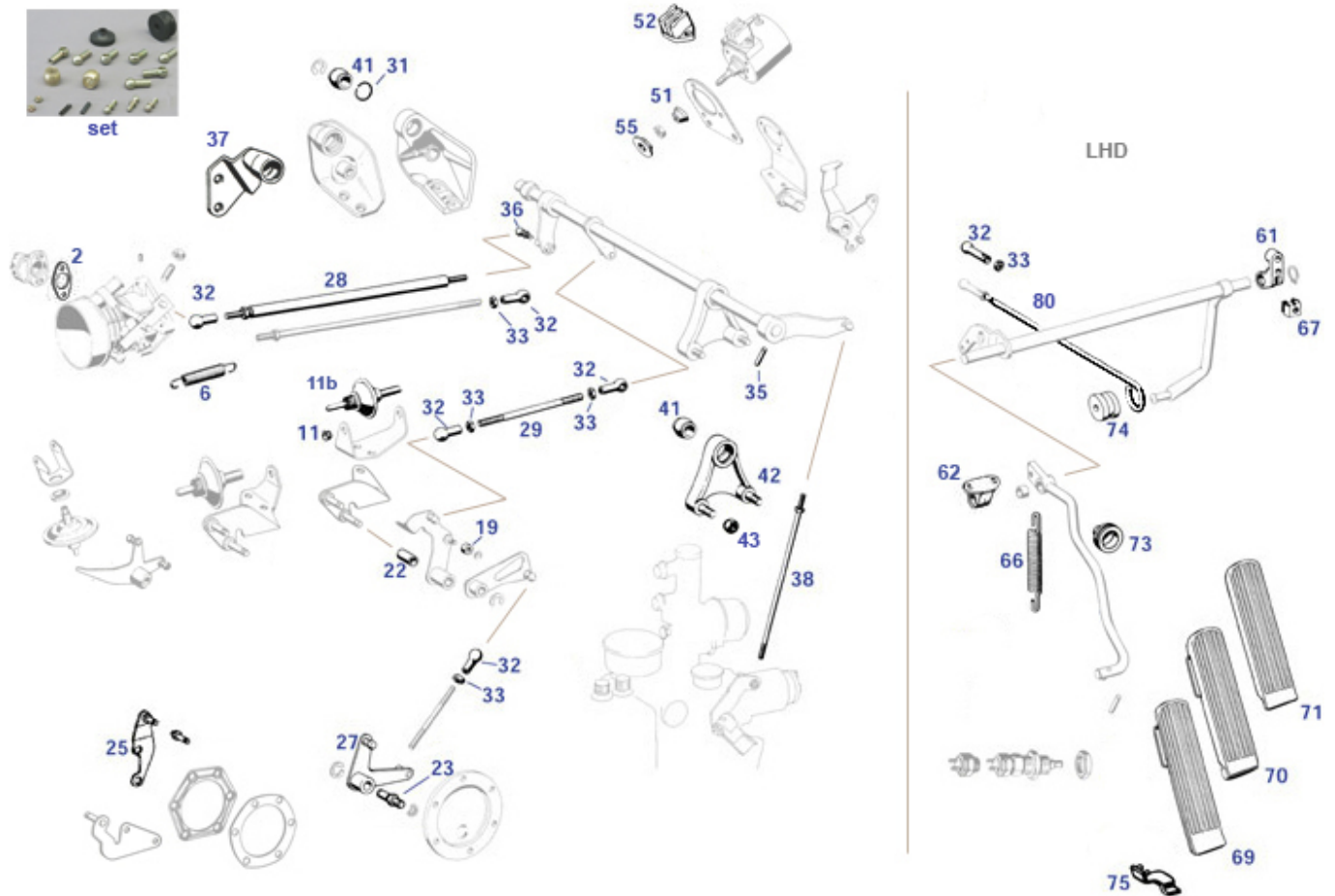


4



7

## 30 Gasgestänge



Achtung Sammel-Abbildung: Varianten sind gemischt abgebildet, es existieren zahlreiche Änderungstermine und Versionen (Schaltwagen/Autom., Landes-/Ausstattungsvers. Abgas/Klima). vgl. Gruppe 07.c Elektrische Regulierung, Gruppe 27.b Autom.Gestänge. RHD nicht abgebildet. Bei Anfragen bitte gern Fotos beifügen. Als Faustregel: befinden sich Leerlauf-Anschläge und Kombination der Bauteilvarianten im Zustand der Werksauslieferung, dann kann eine Gestängewartung in Eigenregie durchgeführt werden. Besteht Verdacht, dass Teile nicht in Originalposition sind, empfiehlt SLS den Gang zu spezialisierten Restaurateuren (Gradscheibenzuordnung), bevor zB Teillast-Probleme auf die Einspritzpumpe zurück geführt werden.

	Dämpfungsring Gasgestänge (Härte 45°SH)	<a href="#">130200</a>	11,75 €	2	Deckel, Drosselklappenstutzen	<a href="#">214074</a>	55,22 €
2	Dichtung am Leerlaufschalter Vgl.-No: A0001410080	<a href="#">214080</a>	3,69 €	6	Feder an Drosselklappe Vgl.-No: A1199931410	<a href="#">230017</a>	15,93 €
11b	Schließdämpfer, Version siehe Fotos	<a href="#">207116</a>	109,00 €	19	Nylonrolle bei Gasgestängekulisse	<a href="#">207873</a>	1,96 €
23	Lagerbuchse Gasgestängeumlenkung/Motor	<a href="#">230015</a>	5,43 €	25	Halter mit Lagerbolzen, Umlenkung an Motorarm	<a href="#">230018</a>	15,90 €
27	Umlenkhebel, 230/280SL	<a href="#">230016</a>	97,50 €	28	Druckstange, Gasgestänge, 280 mm L/R-Gewinde	<a href="#">230032</a>	85,88 €
29	Zugstange, Umlenkung an Gaswelle 2 x RW	<a href="#">230835</a>	19,36 €	32	Kugelpfanne, Linksgewinde Vgl.-No: A0009919022	<a href="#">230004</a>	2,44 €
33	Mutter M5 (standard/Rechtsgewinde)	<a href="#">199095</a>	0,24 €	33	Kontermutter Linksgewinde, Gasgestänge	<a href="#">230006</a>	0,83 €
35	Hohlspannstift Gasgestänge, Federstahl 4 X 18	<a href="#">230007</a>	0,51 €	36	Kugelzapfen am Gasgestänge Vgl.-No: N071803008101	<a href="#">230008</a>	1,67 €
38	Schubstange zur Einspritzpumpe 1RGW+1LGW	<a href="#">230809</a>	24,51 €	41	Messingbuchse am Bock Gasgestängelager	<a href="#">207085</a>	3,99 €
42	Lagerbock, Gasgestängewelle links, M127-130E	<a href="#">207788</a>	127,20 €	43	Klammer, Vakuumleitung auf Halter	<a href="#">243079</a>	21,60 €
43	Spezialmutter, Lagerbock an Konsole Gaswelle	<a href="#">230029</a>	3,57 €	50	Gleichstrommagnet M130E	<a href="#">207100</a>	1.245,00 €
51	Gummimanschette Hubmagnet "PES"-Gestänge	<a href="#">207899</a>	3,93 €	52	Kabelverbinder-Block,2-Pol, Vgl.-No: A0005461841	<a href="#">154052</a>	44,85 €

55	Bundmutter Hubmagnet Gasgestänge	<a href="#">299334</a>	13,66 €	61	Lager Gaswelle, Befestigung- Bohrungen vertikal	<a href="#">230013</a>	75,08 €
62	Lagerbock Gaswelle, 113 links, diverse andere, Alu	<a href="#">230042</a>	52,00 €	66	Feder z.B. Gasgestänge Vgl.-No: A1869931810	<a href="#">199091</a>	20,29 €
67	Käfigmutter M6, ohne Selbstsicherung	<a href="#">188835</a>	1,90 €	69	Gaspedal R113 komplett Schalter	<a href="#">230000</a>	91,93 €
70	Gaspedal R113 komplett Automatik	<a href="#">230100</a>	130,00 €	71	Reparatur-Gummiüberzug, Gaspedal Automatik	<a href="#">230001</a>	26,18 €
73	Gummitülle 8/24, Gasgestänge Stirnwand	<a href="#">299006</a>	4,19 €	74	Dämpfungsring Gasgestänge (Härte 45°SH)	<a href="#">130800</a>	6,39 €
74	Dämpfungsring Gasgestänge (Härte 60° SH)	<a href="#">230800</a>	6,39 €	75	Lager, Gaspedal an Bodenblech LHD, unlackiert	<a href="#">261140</a>	41,00 €
80	Druckstange Gasgestänge 230SL spät. 250-280SL	<a href="#">230039</a>	87,76 €	80	Druckstange Gasgestänge 230SL früh	<a href="#">230019</a>	87,76 €

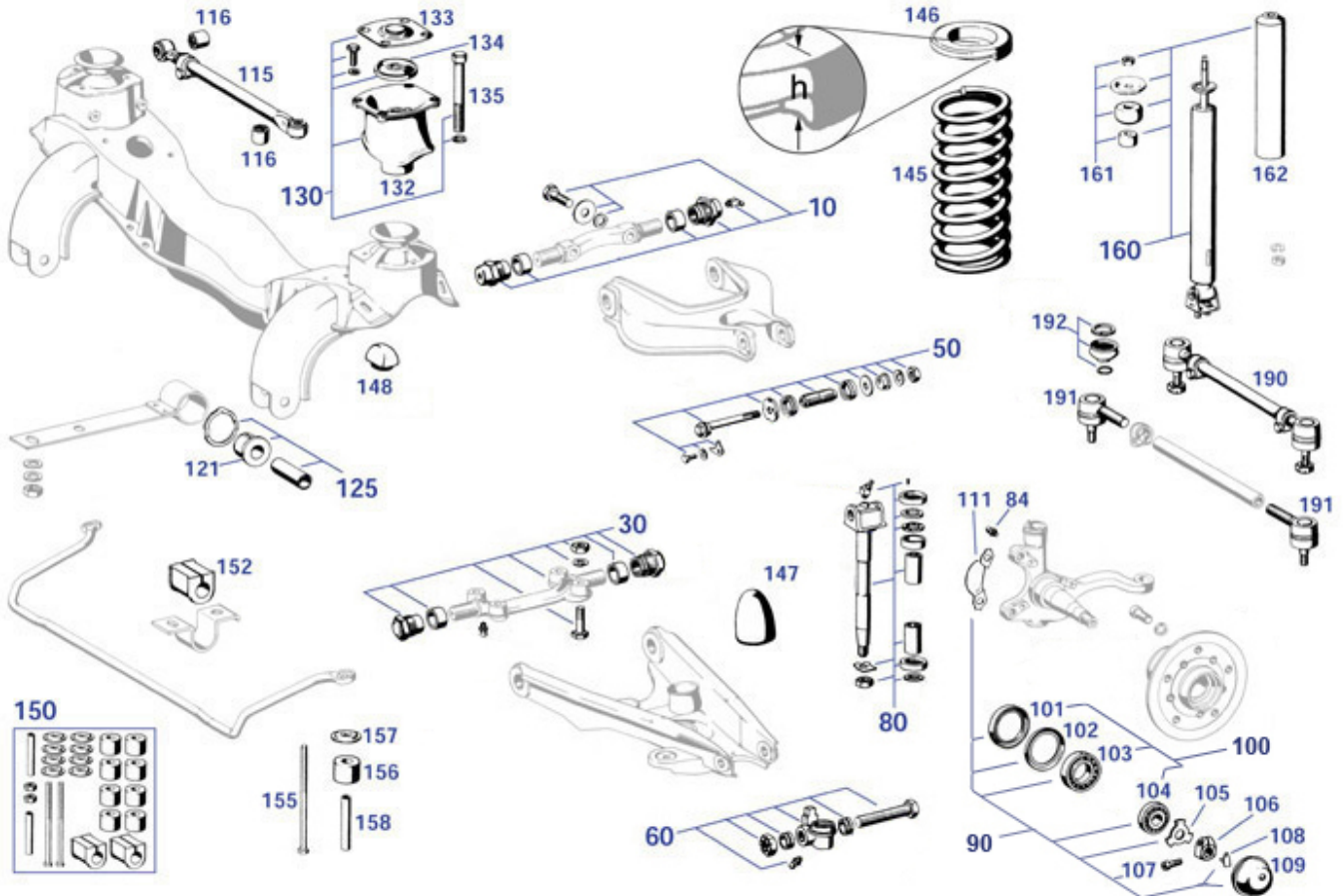
## 32, 33 Vorderachse und Infos Dämpfer+Federn

### 33.a Vorderachse

Bis 06.'64 wurden grundsätzlich Girling-Sättel (wie 220SE) verbaut, danach konnten wahlweise ATE-Bremsen verbaut werden. Mit Produktionsbeginn W108 verschwanden die Girling-Sättel und ältere Fahrzeuge konnten auf ATE nachgerüstet werden. Ab Einführung des 250SL: vergrößerter Bremsscheiben-Durchmesser (Grund für geänderte Achsschenkel, vorher war Montage von 13" Felgen noch möglich). Der Drehstab-Durchmesser wurde Ende '67 von 22 mm auf 20 mm verringert.

Mögliche Varianten bei Limo-Achsen: andere Domlageranordnung (Teile 132+133), andere Länge Blattfeder+Exzentrizität der Gummis 121 (Nachlauf-Werte), andere Spiralfedern.

Das Fahrzeugniveau wird gemäß Tabellenbuch anhand der unteren Lenkerstellung kontrolliert. Mehrheitlich wird mit Federzwischenlage Nominalmaß 20mm (Klickbereich 146) ein Erstversuch der Einstellung unternommen.



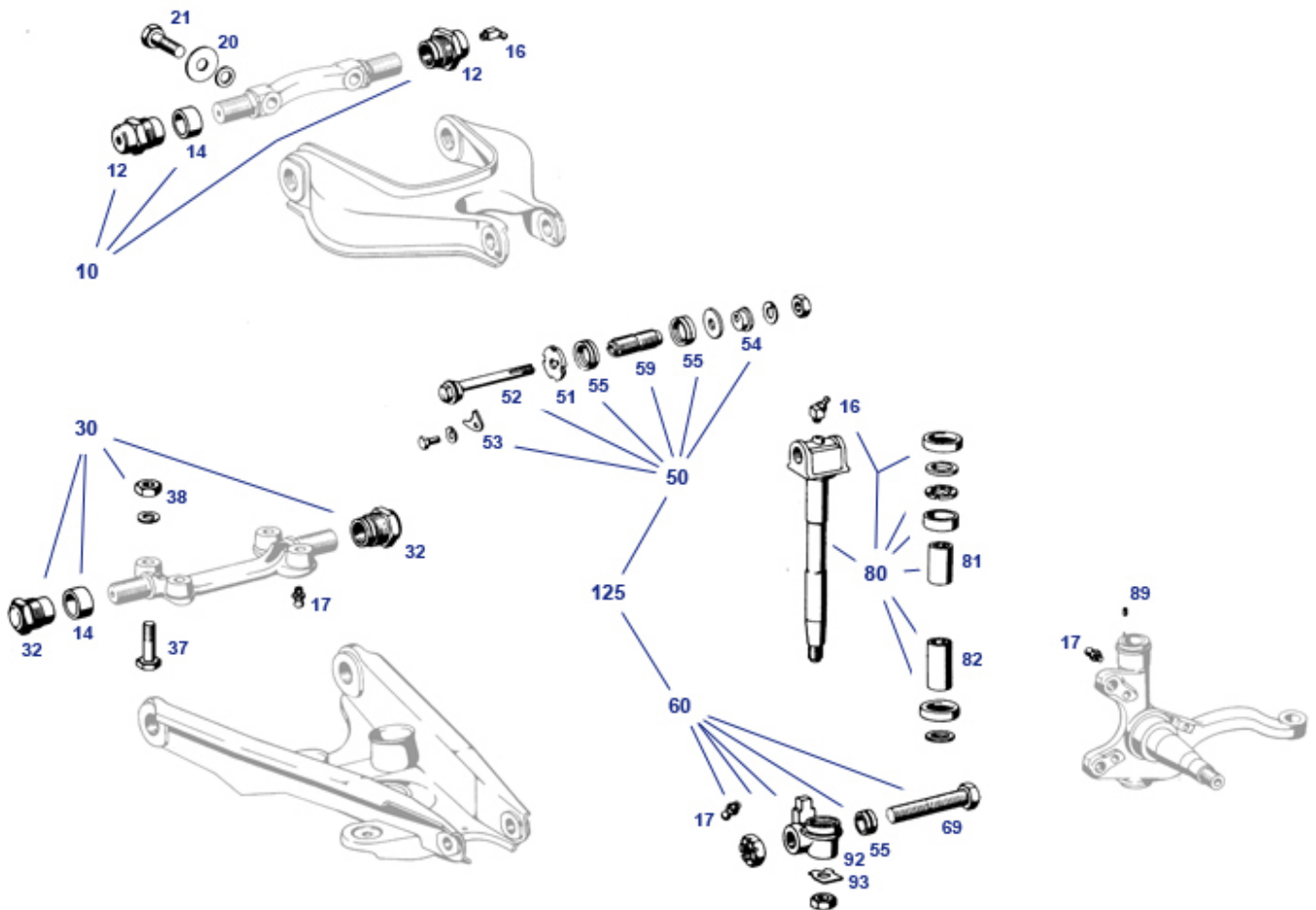
Federring 14mm zB	<a href="#">105028</a>	0,55 €	LZ! Befestigungsbolzen	<a href="#">233044</a>	9,52 €
Nockenwellenräder, LiMa-Spanner, Kappe für Schmiernippel, rot	<a href="#">333048</a>	0,65 €	Achslagerbolzen	<a href="#">299460</a>	0,12 €
Gummi über Feder vorn 25,0 mm, schwierig verbaubar	<a href="#">232813</a>	38,79 €	Splint 2,0 x 25, zB	<a href="#">299460</a>	0,12 €
REST:Gummiring zw. Stoßdämpfer oben + Karosserie	<a href="#">232979</a>	3,00 €	Spurstangenmutter	<a href="#">232814</a>	35,69 €
Gewindebuchse, Lenker innen, 30,9 mm, mit Nut	<a href="#">233036</a>	21,42 €	Gummi über Feder vorn 30,0 mm, schwierig verbaubar	<a href="#">299333</a>	0,76 €
Federring B12, galv. verzinkt, 8µm	<a href="#">233042</a>	0,39 €	Sichernde Mutter M8, hohe Form	<a href="#">233037</a>	21,42 €
Mutter M12 X 1,5 verzinkt Vgl.-No: N000934012013	<a href="#">233046</a>	1,58 €	Sicherung am Achs-Lagerbolzen Vgl.-No: A1109940010	<a href="#">233043</a>	2,58 €
Sicherungsblech an Achsschenkel	<a href="#">233051</a>	3,21 €	Splint 3,2 X 36 Vgl.-No: N000094003229	<a href="#">133059</a>	0,18 €
Federring M8, verzinkt Vgl.-No: N912004008102	<a href="#">233059</a>	0,21 €	Buchse am Achsschenkel, unten (Länge 45mm)	<a href="#">233053</a>	14,28 €
Scheibe 15mm bei Nachlauf-Excenter	<a href="#">233104</a>	0,76 €	Bolzen, Blattfeder an Vorderachse, M16 X 1,5 X 80	<a href="#">233106</a>	2,56 €
Federring M14 Vgl.-No: N000127014201	<a href="#">233103</a>	0,50 €	Schraube M8x22, Achsträger, Kupplung, A-Säule, ..	<a href="#">233064</a>	0,37 €
Schraube 8x18 zum Beispiel	<a href="#">233067</a>	0,43 €	Abstandrohr an Blattfeder vorn	<a href="#">233098</a>	8,20 €
			Zwischenring Vgl.-No:	<a href="#">233097</a>	10,00 €

	W108-Achsträgermontage				A1103220276				
	Gummilager, Vorderachsträger, kleine Mängel	<a href="#">233760</a>	42,42 €		Stoßdämpfer R/C107,114-5 vorn, KONI - Classic	<a href="#">732103</a>	210,00 €		
	Zylinderstift für Rep.-Satz	<a href="#">233750</a>	0,31 €		Gew.Buchse,Lenker innen, 29,9(ohne Nut)	<a href="#">133038</a>	25,25 €		
	Achsschenkelbolzen				Dichtring an Querlenker innen	<a href="#">133041</a>	2,05 €		
	Bolzen, Querlenkerlager unt. außen	<a href="#">133032</a>	10,17 €		Vgl.-No: A1203330180				
	Febi				Achsschenkellager unten außen	<a href="#">133031</a>	43,89 €		
	Schmiernippel Querlenker, M8, 45°, FEBI	<a href="#">133048</a>	0,57 €		Febi				
	Stellscheibe an Achsschenke	<a href="#">133023</a>	0,89 €		Gewindebüchse am Achsschenkel	<a href="#">133018</a>	10,00 €		
	Vgl.-No: A1209903240				Vgl.-No: A1203330548				
	Federring 8mm für Innensechskantschrauben	<a href="#">222005</a>	0,44 €		Set Lenkstange mit Schraube und Scheiben	<a href="#">246660</a>	38,08 €		
	Sechskant-Mutter 10 M8, galv. verz.	<a href="#">990101</a>	0,15 €		Kronenmutter M10X1 17H, galv. verz, Foto !	<a href="#">133706</a>	2,45 €		
	Scheibe an Klemmmutter, ohne Innenzapfen	<a href="#">233972</a>	27,97 €		Dichtring an Querlenker außen	<a href="#">133015</a>	8,45 €		
	Gew.Buchse,Lenker innen,30,9mm,mit Nut	<a href="#">133039</a>	25,29 €	50	Vgl.-No: A1813330180				
50	Rep-satz Querlenker oben außen	<a href="#">133010</a>	47,67 €	60	Rep-Satz A-Schenkel außen oben+unten FEBI	<a href="#">133025</a>	77,35 €		
80	Reparatursatz Achsschenkelbolzen	<a href="#">233050</a>	79,79 €	84	Rep-satz Querlenker unten außen	<a href="#">133030</a>	61,17 €		
	FEBI				FEBI				
90	Radlagersatz vorn, div. ab ca. 06.'61, FEBI	<a href="#">233880</a>	39,88 €	101	Schmiernippel am Achs-Lagerbolzen FEBI	<a href="#">233048</a>	0,26 €		
102	REST! Abziehteller Radlager, 06.61 ->, orig.	<a href="#">142600</a>	79,67 €	102	Radnabdichtung vorn ab BJ 06.1961 und TEXT	<a href="#">142625</a>	8,88 €		
103	Radlager innen vorn 06.61->89, FAG	<a href="#">142680</a>	15,92 €	103	Abziehteller Radlager, 06.61 ->	<a href="#">142608</a>	23,75 €		
104	Rad-Rollenlager außen 06.61->89	<a href="#">142630</a>	4,58 €	104	Radlager innen vorn 06.61->89	<a href="#">142580</a>	7,14 €		
106	Klemmmutter, Rechtsgewinde, div. Typen 1956-85	<a href="#">233077</a>	32,53 €	107	Vgl.-No: A0009815805				
107	Innensechskantschraube, M6x20 (10.9), schwarz	<a href="#">233076</a>	1,08 €	108	Rad-Rollenlager außen 06.61->89, FAG	<a href="#">142730</a>	25,26 €		
109	Nabenabdeckung am Radlager, 110-115,..	<a href="#">233079</a>	7,96 €	109	Innensechskantschraube M7 X 20, zB Nabe->85	<a href="#">233074</a>	0,92 €		
111	Sicherungsblech Sattel vorn, '66 - 12/1976	<a href="#">242008</a>	6,19 €	116	Kontaktfeder am Radlager R113....	<a href="#">233078</a>	1,56 €		
121	Gummilager Blattfeder Vorderachse, original Qual.	<a href="#">233096</a>	24,86 €	121	Nabenabdeckung am Radlager, 110-115,..B-Ware	<a href="#">B233079</a>	5,30 €		
132	Gummilager, Vorder-Achsträger	<a href="#">233060</a>	96,52 €	133	Silentlager für Führungsstange	<a href="#">298777</a>	5,31 €		
134	Vgl.-No: A1113301575				Gummilager, Importqualität	<a href="#">233896</a>	9,88 €		
134	Anschlagteller, Vorderachsträger	<a href="#">233062</a>	13,99 €	135	Anschlagplatte, Vorderachsträger 230 - 280 SL	<a href="#">233861</a>	35,14 €		
145	Vorderfeder 230 - 280 SL, 15,6 mm (Standard)	<a href="#">232010</a>	124,95 €	146	Schraube M12 X 1,5 X 90, schwarz, Achsträger	<a href="#">233063</a>	1,80 €		
146	Gummi über Feder vorn 25,0 mm	<a href="#">232012</a>	57,37 €	146	Gummi über Feder vorn 20,0 mm	<a href="#">232011</a>	57,37 €		
146	Vgl.-No: A1113220585				Vgl.-No: A1113220385				
146	Gummi über Feder, vorn, 27,5mm	<a href="#">832014</a>	57,37 €	146	Gummi über Feder vorn 30 mm	<a href="#">232013</a>	57,37 €		
147	Anschlagpuffer an Querlenker unten	<a href="#">233066</a>	5,95 €	148	Vgl.-No: A1113220785				
150	Drehstab-Reparatursatz für Drehstab 22mm	<a href="#">233071</a>	95,63 €	150	Gummi über Feder vorn 22,5mm	<a href="#">332015</a>	57,37 €		
152	Gummilager 18mm für Vorderachsdrehstab 20mm	<a href="#">232050</a>	18,93 €	152	Vgl.-No: A1113220485				
155	Sechskantschraube Drehstab	<a href="#">232016</a>	8,56 €	156	Anschlagpuffer Querlenker oben	<a href="#">233065</a>	9,76 €		
157	Vgl.-No: A1119900501				Drehstab-Reparatursatz für Drehstab 20mm	<a href="#">233070</a>	86,06 €		
157	Tellerscheibe an Drehstab	<a href="#">232018</a>	3,57 €	157	Gummilager 20mm für Vorderachsdrehstab 22mm	<a href="#">232002</a>	18,75 €		
158	Vgl.-No: A1113230267				Gummipuffer, Vorder-Achs-Drehstab	<a href="#">232017</a>	10,20 €		
158	Abstandrohr Drehstab	<a href="#">232019</a>	6,25 €	160	Sechskantmutter mit Klemmteil, M8 galv.zn.	<a href="#">232026</a>	0,56 €		
160	Vgl.-No: A1119911040				Sachs Stoßdämpfer W113 vorn, pro Stück	<a href="#">232112</a>	109,85 €		
160	Stoßdämpfer vorn W108-111, W113, KONI - Classic	<a href="#">232103</a>	164,90 €	160	Bilstein Gasdruckdämpfer vorn   R113	<a href="#">232101</a>	284,40 €		
191	Spurstangenkopf, Rechtsgewinde	<a href="#">233092</a>	7,25 €	191	Spurstangenkopf, Linksgewinde, MEYLE	<a href="#">233191</a>	8,60 €		
191	FEBI				Spurstangenkopf, Linksgewinde, Lemförder	<a href="#">233991</a>	16,92 €		
191	Spurstangenkopf, Rechtsgewinde, Lemförder	<a href="#">233992</a>	10,98 €	191	Spurstangenkopf, Linksgewinde, FEBI	<a href="#">233091</a>	7,25 €		
191	Spurstangenkopf, Rechtsgewinde, MEYLE	<a href="#">233192</a>	8,60 €	191					

192	Splint 2,5 x 25, Kronenmuttern Lenkgestänge	<a href="#">133007</a>	0,24 €	232835	Teller über Gummi, Stoßdämpfer	<a href="#">232835</a>	4,99 €
232879	Gummiring zwischen Stoßdämpfer oben + Karosserie	<a href="#">232879</a>	3,24 €	232989	Mutter M10X1, Stoßdämpfer Vgl.-No: N000934010015	<a href="#">232989</a>	0,70 €

### 33.c Einzelteile der Lagerung Dreieckslenker

Die Achsschenkel bis 230SL gehörten zur W111- und ab 250SL zur W108-Familie (vergrößerte Bremscheiben). Die oberen Lenker sind wendbar (wahlweise L/R montierbar), sodass die Position der Lagerbuchsen (zB. Klickbereich 12 - 29,9 ohne Nut=vo. / 30,9 mit Nut=hi.) nur unten technisch vorbestimmt ist; bitte am Fahrzeug nachschauen. 08.'64 wurden die unteren Lenker im Zusammenhang mit Einsatz der Breite-6-Felgen modernisiert, sodass keine Rückwärts-Kompatibilität besteht. Achsschenkelager: Die optimale Lagerungsqualität des Achsschenkelbolzens (Leichtgang aber wenig Spiel) wird axial durch die richtige Wahl der Distanzscheiben (unterhalb Buchse 82) und radial durch Nachreiben der Buchsen mit spezieller Lang-Ahle nach dem Einpressen erreicht. Daher empfehlen wir, eine entsprechend ausgerüstete Werkstatt zu befragen.

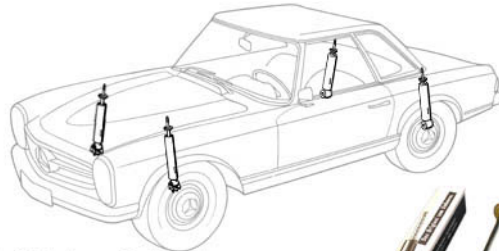


12	Gew.Buchse,Lenker innen, 29,9(ohne Nut)	<a href="#">133038</a>	25,25 €	12	Gew.Buchse,Lenker innen,30,9mm,mit Nut	<a href="#">133039</a>	25,29 €
14	Dichtring an Querlenker innen Vgl.-No: A1203330180	<a href="#">133041</a>	2,05 €	16	Kappe für Schmiernippel, rot	<a href="#">333048</a>	0,65 €
16	Schmiernippel Querlenker, M8, 45°, FEBI	<a href="#">133048</a>	0,57 €	17	Schmiernippel am Achs- Lagerbolzen FEBI	<a href="#">233048</a>	0,26 €
20	Sicherung am Achs-Lagerbolzen Vgl.-No: A1109940010	<a href="#">233043</a>	2,58 €	21	LZ! Befestigungsbolzen Achslagerbolzen	<a href="#">233044</a>	9,52 €
32	Gewindebuchse, Lenker innen, 30,9 mm, mit Nut	<a href="#">233036</a>	21,42 €	32	Gewindebuchse, Lenker innen, 29,9 mm, ohne Nut	<a href="#">233037</a>	21,42 €
38	Mutter M12 X 1,5 verzinkt Vgl.-No: N000934012013	<a href="#">233046</a>	1,58 €	50	Rep-satz Querlenker oben außen FEBI	<a href="#">133010</a>	47,67 €
51	Stellscheibe an Achsschenke Vgl.-No: A1209903240	<a href="#">133023</a>	0,89 €	55	Dichtring an Querlenker außen Vgl.-No: A1813330180	<a href="#">133015</a>	8,45 €
59	Gewindebüchse am Achsschenkel	<a href="#">133018</a>	10,00 €	69	Bolzen, Querlenkerlager unt. außen	<a href="#">133032</a>	10,17 €



	Vgl.-No: A1203330548								
80	Reparatursatz Achsschenkelbolzen FEBI	<a href="#">233050</a>	79,79 €	82	Febi	Buchse am Achsschenkel, unten (Länge 45mm)	<a href="#">233053</a>	14,28 €	
89	Zylinderstift für Rep.-Satz Achsschenkelbolzen	<a href="#">233750</a>	0,31 €	93	Mutter M14 Feingewinde, Achse an Karosserie		<a href="#">233102</a>	2,05 €	

## 32 Info Bilstein Stoßdämpfer

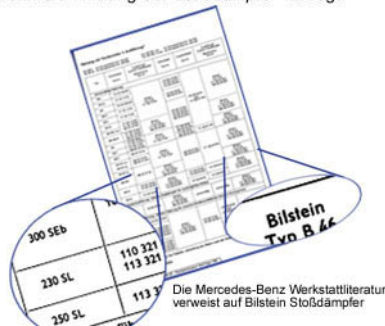


Bilstein ist seit mehr als 40 Jahren Entwicklungspartner in der Fahrwerkstechnik bei Mercedes-Benz und war auch für die 230-280SL Erstausrüster mit Gasdruckstoßdämpfern.



Gasdruckdämpfer von Bilstein haben einen hohen Qualitätsstandard und passen mit ihrer Abstimmung zum Fahrwerk Ihres SL.

Verschlossene, defekte, unpassende oder schlecht abgestimmte Stoßdämpfer sind keine Bagatelle:  
Die konstruktionsbedingten Eckdaten Ihres SL (Gewicht, Radstand, Achsgeometrie) können zu "Bremsnicken", unberechenbar ausfedernden Hinterrädern in Kurvenfahrt und schlechtem Geradeauslauf führen, wenn die Wirkung der Stoßdämpfer versagt.



Bei allen Stoßdämpfern gibt es einen Ausgleichsraum für das veränderliche Volumen der eintauchenden Kolbenstange. Bei **Gasdruckdämpfern** ist dieser Raum zuverlässig abgedichtet und baut einen stetigen Gegendruck gegen den Ölraum auf. Dadurch wird Blasenbildung im Öl verhindert, die Dämpfung bleibt auch bei starker Beanspruchung und langem Einsatz erhalten.



Folgende Lieferumfänge sind erhältlich:  
230/250/280SL Stoßdämpfer Bilstein Gasdruck je mit Montagematerial, mit Bilstein Herstellergarantie.

SLS Art. [232101](#) = 1 Stück einzeln für Vorderachse

SLS Art. [232111](#) = 1 Stück einzeln für Hinterachse

SLS Art. [232200](#) = 1 Fahrzeugsatz (beide Achsen)

Auch erhältlich für viele weitere Mercedes-Benz Oldtimer !

others	Bilstein Stoßdämpfer hinten W121, W120	<a href="#">132022</a>	314,99 €	others	Bilstein Stoßdämpfer 190SL vorne Ponton	<a href="#">132111</a>	324,99 €
others	Bilstein-Stoßdämpfer, W114-5, vorn, "Heavy Duty"	<a href="#">532101</a>	203,49 €	others	Bilstein-Stoßdämpfer 114-5 hi. "HD"	<a href="#">532111</a>	189,21 €
others	Bilstein Stoßdämpfer R/C107 vorne -->08.85	<a href="#">732101</a>	232,16 €	others	Bilstein Stoßdämpfer R107 vorn ab 09.85	<a href="#">732105</a>	208,25 €
others	Bilstein Stoßdämpfer R/C107 hinten	<a href="#">732111</a>	236,20 €	others	Bilstein Stoßdämpfer 108/110-1, vorn	<a href="#">832101</a>	232,16 €
others	Bilstein-Stoßdämpfer W109, vorn	<a href="#">832103</a>	209,90 €	others	Bilstein Stoßdämpfer W108/110-1 hinten	<a href="#">832111</a>	226,99 €
others	Bilstein-Stoßdämpfer W109 hinten	<a href="#">832113</a>	175,00 €	others	Sachs Stoßdämpfer W113 vorn, pro Stück	<a href="#">232112</a>	109,85 €
	Gummiring zwischen Stoßdämpfer oben + Karosserie	<a href="#">232879</a>	3,24 €	232101	Bilstein Gasdruckdämpfer vorn   R113	<a href="#">232101</a>	284,40 €

## 35, 40, 41 Hinterachse, Räder, Kardanwelle

### 35.a Hinterachse

Wichtiger Generationswechsel mit Einführung des 250SL:

die 230SL Hinterachse (angelehnt an die Heckflossen Baumuster W110/111) wurde ersetzt in Ausführungen ähnlich der W108-Familie: Betriebsbremse umgestellt von Trommel auf Scheibe, Differenzial vergrößert.

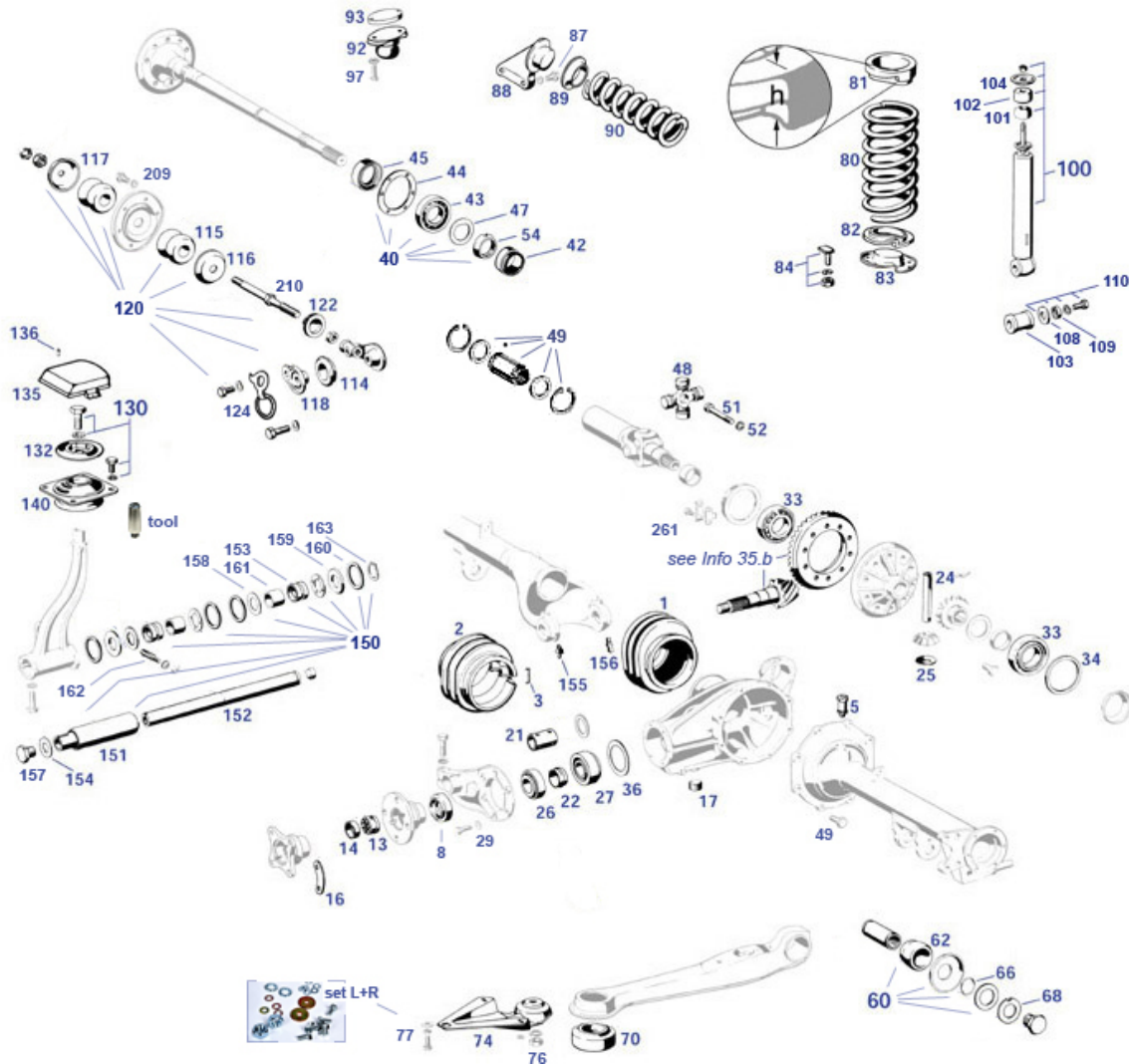
Dadurch geändert: Tragrohre (Bremsanker), Achswellen und innen liegende Bauteile. Unverändert passend: Pendelbolzengelenk, alle Dichtungen, Radlager.

Einbau von Limousinen-Achsen, sofern nicht Luft-gefedert: eingeschränkt möglich, Ölkühlrohr und Bremse erfordert Anpassung, Boge-Hydromat nicht sinnvoll im W113.

Übersetzungsfragen bitte gesondert betrachten, Info-Tafel siehe 35.b.

Federung: in das Einstellungsergebnis/Fahrzeugniveau fließen auch Mittelfeder (versch. Drahtstärken möglich) und sämtliche Gummiteile ein.

Gemessen wird anhand des Radsturzes (MB-Tabellenbuch beachten). Mehrheitlich wird mit Federzwischenlage Nominalmaß 24mm (Klickbereich 81) ein Erstversuch unternommen.



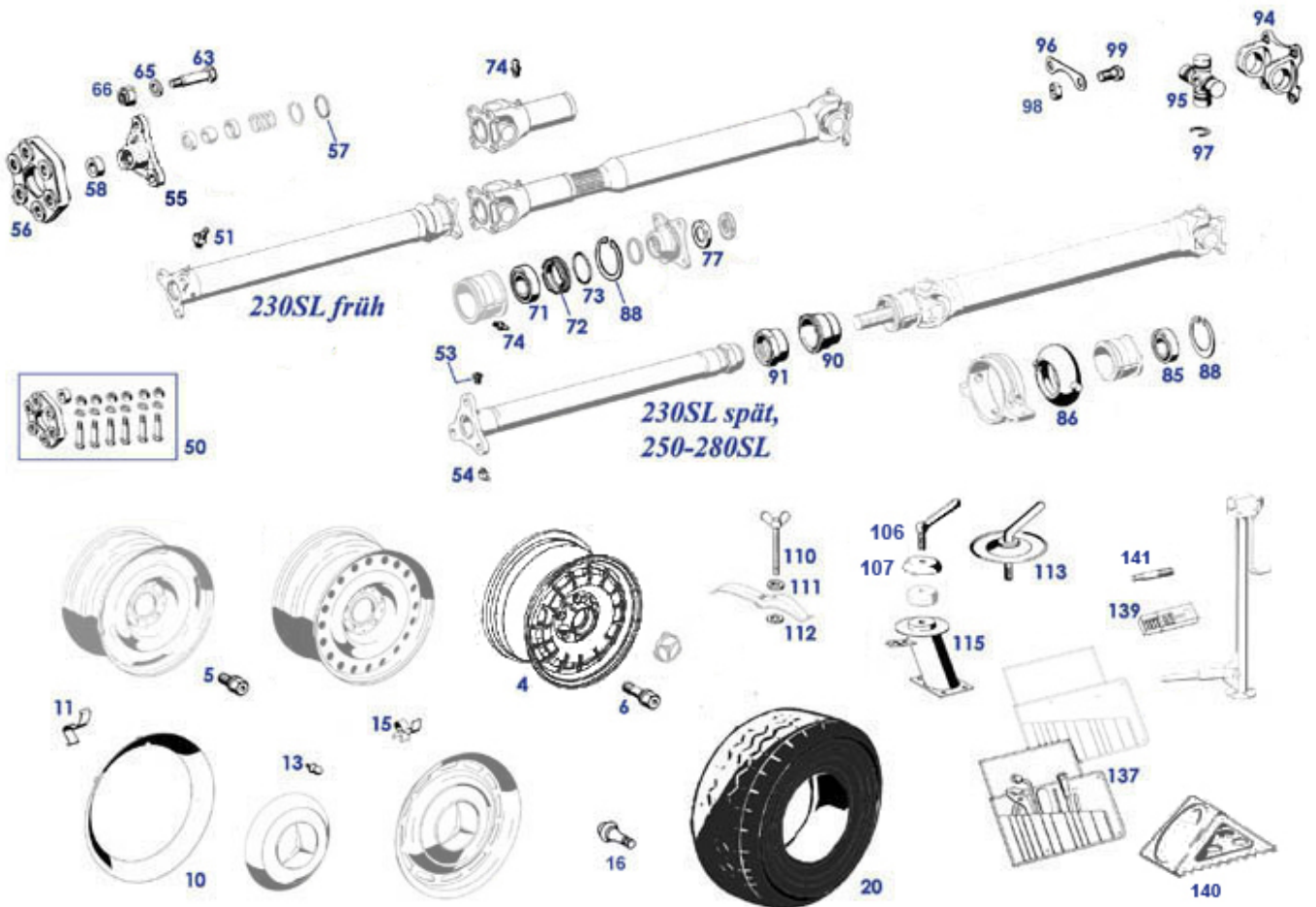
	REST:Gummiring zw. Stoßdämpfer oben + Karosserie	<a href="#">232979</a>	3,00 €		Auf Anfrage: Lasche für Querstrebe NOS/gebraucht	<a href="#">135223</a>	188,50 €
retainer	siehe 235030	<a href="#">235830</a>	4,70 €		Verschlussdeckel DIN 443, Achsbolzen hinten	<a href="#">235309</a>	1,32 €
	Gummilager Schubstrebe/Boden 70-75°Sh A	<a href="#">235721</a>	11,65 €		Abstandhülse, Länge 26,0mm (std), AD+0,4mm Rep.	<a href="#">235307</a>	51,38 €
bush	Kontermutter Querstrebe M14 X 1,5	<a href="#">235227</a>	1,94 €		Träger für Ausgleichsfeder	<a href="#">232804</a>	79,49 €
	Gewindehülse an Schubstrebe hinten	<a href="#">235029</a>	16,05 €	tool	Gewindedorn, Einfädelhilfe	<a href="#">258353</a>	74,99 €
bits	Federring M10, verzinkt, für Sechskantschr.	<a href="#">299328</a>	0,38 €	bolt	Achsgummi oben mitte		
bits	Bolzen an Hinterachse M10X18	<a href="#">232988</a>	0,56 €	bolt	Schraube, Schubstrebe an Achse	<a href="#">235053</a>	23,54 €
				retainer	Spannscheibe, Schubstrebe an Achse	<a href="#">235030</a>	8,98 €

	Werkzeug Nutmutter Radlager, originalgetreue Repro siehe 235013	<a href="#">258750</a>	130,90 €		distancer Abstandring, Schubstrebe an Achse	<a href="#">235031</a>	2,98 €
		<a href="#">235813</a>	5,00 €	1	H-Achsmanschette, geschlossen, Premium Qualität	<a href="#">135930</a>	49,43 €
1	H-Achsmanschette, geschlossen Vgl.-No: A1103570491	<a href="#">135130</a>	29,96 €	2	Rep. Gummimanschette, offen, Form weicht ab	<a href="#">135131</a>	41,45 €
2	Rep. Gummimanschette, offen, Premium-Qualität	<a href="#">135931</a>	80,92 €	3	Verschluss für 9mm Schellenband,	<a href="#">109835</a>	2,84 €
3	1m Schellenband, geprägt, 9mm breit	<a href="#">109830</a>	3,09 €	3	Klammer für offene Manschette Vgl.-No: A0029881078	<a href="#">135832</a>	1,19 €
8	Dichtring Differential-Eingang   230-280SL...	<a href="#">235015</a>	12,98 €	13	Nutmutter mit Sicherung Vgl.-No: A1113500166	<a href="#">235714</a>	36,00 €
13	Stecknuss-Satz 3 Sorten Nutmuttern	<a href="#">258260</a>	285,60 €	14	Sicherung an Nutmutter, Differenzial	<a href="#">235013</a>	7,44 €
16	Schraube Kardan-Flansch Vgl.-No: A1119900020	<a href="#">241049</a>	38,96 €	16	Mutter, Kardan an Hinterachse,Ausf.siehe Foto	<a href="#">241048</a>	0,92 €
16	Mutter, Kardan an Hinterachse,Ausf.siehe Foto	<a href="#">241848</a>	0,92 €	16	Sicherungsblech, Gelenkwelle -> Hinterachse	<a href="#">241014</a>	8,45 €
17	Verschlusssschraube M24 konisch, ohne Bund	<a href="#">114025</a>	8,98 €	22	Abstandbüchse 250-280S/SE/SEL/SL, FEBI	<a href="#">235809</a>	4,93 €
24	Lagerbolzen für Ausgleichsräder	<a href="#">135159</a>	148,99 €	24	Lagerbolzen im Diff. 250-280 Vgl.-No: A1083530021	<a href="#">235159</a>	124,43 €
26	Rollenlager, vorderes, Kegelradwelle bis 1967	<a href="#">235816</a>	22,51 €	26	Rollenlager, vorderes, Kegelradwelle ab 1968	<a href="#">235011</a>	24,35 €
27	Kegelring + Innenlager	<a href="#">235118</a>	70,00 €	27	Lagerschale, äußere, separat	<a href="#">235119</a>	24,16 €
29	Sechskantschraube M8 x 20, 10.9, zB. Diff vorn	<a href="#">235037</a>	0,99 €	33	Kegelrollenlager, Differential 190/230SL	<a href="#">135070</a>	30,12 €
33	Lager, Diff. li/re div. ab '68	<a href="#">235039</a>	44,85 €	34	Distanzscheibe 2,2mm, Diff-Lagerung L ab 67	<a href="#">235147</a>	20,23 €
34	Distanzscheibe 1.8mm, Diff-Lagerung L ab 67	<a href="#">235143</a>	19,04 €	34	Distanzscheibe 2,0mm, Diff-Lagerung L ab 67	<a href="#">235145</a>	16,66 €
36	Distanzscheibe 1.5mm bei Kegelradlager ab 67	<a href="#">235150</a>	11,90 €	40	Radlagersatz Rillenger hinten links	<a href="#">233085</a>	29,93 €
42	Dichtring Achswelle innen   W108,111,113,110	<a href="#">242114</a>	12,82 €	43	Tonnenlager Hinterachse Vgl.-No: A0009810506	<a href="#">135858</a>	67,38 €
43	Rillenger Radlager Hinterachswelle	<a href="#">235005</a>	22,88 €	44	Papierdichtung, Pendelachsen ab W110	<a href="#">242113</a>	7,35 €
44	Papierdichtung, Pendelachsen ab W110	<a href="#">242813</a>	4,11 €	44	Spezial-Schraube, Bremse-Achse 230SL	<a href="#">242116</a>	33,44 €
44	Spezial-Schraube, Bremse-Achse, 250-280SL	<a href="#">242117</a>	39,98 €	45	Dichtring außen ab Achstyp 110 (113,108)	<a href="#">242115</a>	11,44 €
47	Sicherung an Hinterachswelle Vgl.-No: A1833530373	<a href="#">235006</a>	12,79 €	48	Sprengtring 2,35mm bei Kreuzgelenk	<a href="#">235059</a>	46,58 €
49	Schiebehülse mit Kleinteilen, geprüfter Nachbau	<a href="#">235770</a>	999,99 €	49	Sechskantschraube M10 x 22, Tragohr L an Diff.	<a href="#">235038</a>	0,52 €
51	Schraube für Schiebegerlenk 230SL, M10 X 70	<a href="#">235231</a>	2,25 €	52	Scheibe zu 235302 Vgl.-No: N912004010102	<a href="#">235303</a>	0,42 €
54	Nutmutter am Radlager Hinterachse	<a href="#">135057</a>	11,29 €	54	Werkzeug Nutmutter Radlager, Ausf."2-Arm"	<a href="#">258350</a>	49,98 €
62	Gummilager Schubstrebe an Achse, 75° Sh	<a href="#">235833</a>	5,41 €	62	Gummilager, Schubstrebe an Achse, 65...70°shore	<a href="#">235733</a>	3,61 €
66	Sprengtring Vgl.-No: N009045032000	<a href="#">235034</a>	1,64 €	68	Sicherungsblech, Schubstrebe an Achse	<a href="#">235032</a>	5,30 €
70	Gummilager Schubstrebe/Boden 70-75°Sh A	<a href="#">235821</a>	10,35 €	70	Gummilager Schubstrebe/Boden 75-80°Sh A	<a href="#">235021</a>	13,11 €
70	Montierhilfe vordere Schubstrebenlager	<a href="#">258351</a>	69,02 €	76	Mutter M14 Feingewinde, Achse an Karosserie	<a href="#">233102</a>	2,05 €
76	Federring M14 Vgl.-No: N000127014201	<a href="#">233103</a>	0,50 €	77	Scheibe M8 spez.Tank/Auspuff/Schubstr.	<a href="#">298776</a>	2,83 €
80	Fahrwerksfeder Eibach, SL113 hinten L/R	<a href="#">232820</a>	82,85 €	80	Hinterfeder 230-280SL, Aftermarket	<a href="#">232020</a>	109,99 €
81	Gummi über Feder hinten, 30,0 mm	<a href="#">232923</a>	38,79 €	81	Gummi über Feder, 24 mm hinten	<a href="#">232022</a>	33,50 €
81	Gummi über Feder hinten, 20,0 mm	<a href="#">232821</a>	32,45 €	82	Gummi unter Feder hinten	<a href="#">232028</a>	8,46 €
82	Gummi unter Feder hinten Vgl.-No: A1103250185	<a href="#">232828</a>	8,22 €	84	Vierkantschraube Federteller Vgl.-No: A1103250175	<a href="#">232061</a>	10,21 €
88	Träger für Ausgleichsfeder, aufgearbeitet	<a href="#">232004</a>	74,49 €	89	Gummiring an Ausgleichsfeder Vgl.-No: A1103290185	<a href="#">232005</a>	6,49 €
90	Ausgleichsfeder 230-280SL Standard (11,9 mm)	<a href="#">232006</a>	83,35 €	92	Gummipuffer Federwegbegrenzung, oben	<a href="#">232008</a>	41,39 €
93	Abstandscheibe Anschlagpuffer Plastik	<a href="#">232209</a>	26,00 €	93	Abstandscheibe Anschlagpuffer Alu	<a href="#">232109</a>	72,00 €

97	Schraube M8 x30, zB Querrohr V8 früh, Verdecklager	<a href="#">749348</a>	0,64 €	100	Sachs Stoßdämpfer W113 hinten, pro Stück	<a href="#">232110</a>	114,42 €
100	Bilstein Gasdruckdämpfer hinten   R113	<a href="#">232111</a>	288,99 €	100	Stoßdämpfer W108-111, W113 hinten, KONI - Classic	<a href="#">232113</a>	169,99 €
101	Gummiring zwischen Stoßdämpfer oben + Karosserie	<a href="#">232879</a>	3,24 €	101	Gummi zwischen Stoßdämpfer vorne. und Karosserie	<a href="#">132028</a>	5,75 €
102	Gummiring am Stoßdämpfer Vgl.-No: A1803260168	<a href="#">132027</a>	2,82 €	104	Mutter M10X1, Stoßdämpfer Vgl.-No: N000934010015	<a href="#">232989</a>	0,70 €
104	Teller über Gummi Stoßdämpfer	<a href="#">232035</a>	4,75 €	104	Teller über Gummi, Stoßdämpfer	<a href="#">232835</a>	4,99 €
108	Profilscheibe, Dämpfer an Hinterachse	<a href="#">235328</a>	5,55 €	109	Teller, Dämpferaufnahme unten Vgl.-No: A1103260067	<a href="#">235329</a>	5,43 €
114	Gummilager, Querstrebe innen, Vgl.-No: A1113510448	<a href="#">235023</a>	36,53 €	115	Gummipuffer, Querstrebe außen	<a href="#">235024</a>	7,50 €
116	Topf für Querstrebe Innenseite	<a href="#">235028</a>	21,63 €	117	Topf für Querstrebe Außenseite	<a href="#">235027</a>	21,63 €
118	Lasche, Querstrebe an Träger	<a href="#">135224</a>	199,99 €	122	Manschette an Querstrebe Vgl.-No: A1133510091	<a href="#">235004</a>	5,55 €
124	Schraube M10 x 20; SW17, 10.9 galvanisch verzinkt	<a href="#">235315</a>	1,40 €	124	Set Sicherung + O-Ring, Bremsseil rechts	<a href="#">242844</a>	45,99 €
134	Bolzen M16 x1,5; 10.9 z.B. Hinterachsaufhängung	<a href="#">235319</a>	6,68 €	135	Abdeckung Querträger hinten über Achsaufnahme	<a href="#">269832</a>	31,90 €
136	Kunststoffniet Vgl.-No: A0009902292	<a href="#">269034</a>	0,35 €	140	Gummilager, H-Achsträgerbefestigung	<a href="#">235020</a>	148,71 €
140	Gummilager H-Achsträgerbefestigung, made in Germany	<a href="#">235920</a>	274,12 €	151	Gummilager Achsaufh. Hinten Vgl.-No: A1103501275	<a href="#">235712</a>	93,19 €
151	Gummilager, Achsgelenk, deutsche Nachfertigung	<a href="#">235012</a>	139,99 €	152	Verbindungsbolzen Pendelgelenk,	<a href="#">235708</a>	114,89 €
153	Buchse an der Hinterachse Vgl.-No: A1803510150	<a href="#">235050</a>	29,63 €	153	Kurz-Rep-Satz Achsgelenk 113/110/108	<a href="#">235282</a>	375,61 €
154	Sicherungsscheibe zu 235324 Vgl.-No: A1809940112	<a href="#">235301</a>	2,59 €	155	Schmiernippel m. Sockel 45°, M6, z.B. Hi-Achsgelenk	<a href="#">235047</a>	0,50 €
155	Kappe für Schmiernippel, rot	<a href="#">333048</a>	0,65 €	156	Schmiernippel o. Sockel, M6, z.B. Hi-Achsgelenk	<a href="#">235048</a>	0,95 €
157	Schraube Mittelbolzen Achsträgergelenk	<a href="#">235324</a>	18,55 €	158	Scheibe 2,2mm (Reparaturmaß) Vgl.-No: A1803511652	<a href="#">235716</a>	23,42 €
158	Scheibe 2,4mm (Reparaturmaß) Vgl.-No: A1803511852	<a href="#">235718</a>	17,50 €	158	Scheibe 2,0mm (Standardmaß) Vgl.-No: A1803511452	<a href="#">235306</a>	17,85 €
159	Reibscheibe bei Mittelbolzen Hinterachse	<a href="#">235305</a>	15,71 €	159	Reibscheibe bei Mittelbolzen Hinterachse	<a href="#">235705</a>	10,00 €
160	Gummiring an Hinterachs-Bolzen	<a href="#">235304</a>	3,50 €	161	Abstandhülse, Länge 26,0mm (std)	<a href="#">235807</a>	47,30 €
161	Abstandhülse, Länge 25,6mm Vgl.-No: A1803511753	<a href="#">235656</a>	46,79 €	162	Keilschraube Achsgelenk Diff.-Lagerbolzen	<a href="#">235810</a>	17,48 €
163	Sicherungsring, Achsbolzen Vgl.-No: A1809940341	<a href="#">235322</a>	3,09 €	209	Federring M8, verzinkt Vgl.-No: N912004008102	<a href="#">233059</a>	0,21 €
209	Schraube M8x22, Achsträger, Kupplung, A-Säule, ..	<a href="#">233064</a>	0,37 €	210	Querstütze / Querstrebe Hinterachse W113 (220mm)	<a href="#">235722</a>	82,11 €
261	Sicherung, vereinfacht / , Nase außen	<a href="#">135607</a>	6,68 €	261	Sicherungsblech bei Diffilager rechts	<a href="#">135079</a>	2,86 €
261	Sicherung, vereinfacht / Nase mittig	<a href="#">135606</a>	6,68 €	261	Sicherung, vereinfacht / , Nase versetzt	<a href="#">135608</a>	6,68 €

## 40 Räder und Kardanwelle

Kardan: Aug./Sept. 1966 erfolgte im 230SL die Modernisierung der Kardanwelle (fortan untere Abbildung gültig), mit Veränderung der Mittellager-Position in der Rohkarosserie. Andere, kleinere Modernisierungen erfolgten zu anderen Terminen, zB. Januar 1964 Wegfall von Schmiernippeln (Mittellager danach wartungsfrei) und Wegfall von Splintsicherungen. Fachbetriebe für Kardan-Instandsetzungen sind für die zerlegbaren Frühvarianten besser zu finden als für die unzerlegbar verpressten, späten Gelenktypen. Räder: mit FG 113.042xx005499 erfolgte der Umstieg von 5,5 x 14 auf 6 x 14 Stahlfelgen, die SA 10858/Code 64 mit dem bekannten Fuchs-Barock-Alurad erschien als Aufpreisoption in der Ausstattungs-PL 1971.



	Gelenkscheibe 90 mm R113, 190SL, 108-111	<a href="#">241801</a>	55,93 €		Selbstsichernde Mutter M12 X 1,5, hohe Form	<a href="#">733113</a>	1,93 €
	Radbolzen-Set M12 x 1,5 x 25 Kegel, SW19, LüA 52	<a href="#">740801</a>	30,39 €		Sicherungsblech bei Kardanwelle bis FG	<a href="#">241862</a>	8,20 €
	Mutter, flache Bauart, verzinkt	<a href="#">129073</a>	1,49 €		bitte auf Version 740702 ausweichen	<a href="#">740701</a>	184,45 €
	Radmontagehilfe Alu, 130mm, M12 X 1,5	<a href="#">740213</a>	14,25 €		Mutter mit Klemmteil M10 X 1, niedrige Bauform	<a href="#">741048</a>	0,57 €
	Vierkantsmutter, M8, z.B. Kardanlager	<a href="#">990998</a>	0,96 €	2	Gewicht 100g für Stahlfelge für Klammer 240007	<a href="#">240400</a>	1,01 €
2	Gewicht 40g für Stahlfelge für Klammer 240007	<a href="#">240340</a>	1,01 €	2	Stahlfelge 6x14 Nachfertigung	<a href="#">240803</a>	220,15 €
2	Gewicht 50g für Stahlfelge für Klammer 240007	<a href="#">240350</a>	1,01 €	2	Gewicht 80g für Stahlfelge für Klammer 240007	<a href="#">240380</a>	1,01 €
2	Gewicht 90g für Stahlfelge für Klammer 240007	<a href="#">240390</a>	1,01 €	2	Gewicht 120g für Stahlfelge für Klammer 240007	<a href="#">240420</a>	1,01 €
2	Gewicht 60g für Stahlfelge für Klammer 240007	<a href="#">240360</a>	1,01 €	2	Gewicht 110g für Stahlfelge für Klammer 240007	<a href="#">240410</a>	1,01 €
2	Haltefeder für Auswuchtgewicht	<a href="#">240007</a>	0,60 €	4	Zubehör-Alufelge Maxilite "Barock" 6x14 ET 30	<a href="#">240808</a>	196,35 €
4	Alufelge 6,5x14 ET30 H2 "Barock" ABE	<a href="#">740702</a>	199,99 €	5	Radbolzen für Stahlfelgen MB-PKW ab ca. 1967	<a href="#">240005</a>	1,59 €
6	Radbolzen, 1 Stück, LM-Rad 280-500SL "Barock"	<a href="#">740005</a>	1,90 €	10	Felgenzierring 14", Stahlblech verchromt	<a href="#">240110</a>	114,76 €
10	Felgenzierring 14", Edelstahl verchromt	<a href="#">240810</a>	65,45 €	10	Felgenzierring 14-Zoll, Edelstahl	<a href="#">240013</a>	47,01 €
11	Klammer für Felgenzierring Vgl.-No: A1134010628	<a href="#">240020</a>	2,88 €	15	Halteklammer Radzierdeckel, Vgl.-No: A1234010128	<a href="#">240041</a>	3,13 €
16	Ventilkappe Kunststoff schwarz	<a href="#">740035</a>	0,07 €	16	Reifenventil, Metallausführung, zu Fuchs-Barock	<a href="#">240033</a>	105,90 €
20	Michelin Reifen 185R14 90H TL 25mm Weißwand	<a href="#">240039</a>	399,90 €	20	Michelin 185R14 H-P MXVP 20mm Weißwand	<a href="#">240031</a>	415,00 €

20	Michelin 185 R14 90H MXVP mit Stoßkante	<a href="#">240030</a>	275,66 €	20	Reserveradhülle 230-280SL "liegend"	<a href="#">289889</a>	221,99 €
50	Hardy Reparatursatz 90mm	<a href="#">241000</a>	201,11 €	51	Überdruckventil 230-280SL.. Vgl.-No: A1229970087	<a href="#">241024</a>	8,39 €
54	Schmiernippel m.Sockel 45°, M6, z.B. Hi-Achsgelenk	<a href="#">235047</a>	0,50 €	55	Zentrierstern / Dreilochflansch LK90, ID28,6	<a href="#">141030</a>	102,99 €
56	Gelenkscheibe 90 mm R113, 190SL, 108-111	<a href="#">241001</a>	71,25 €	57	Dichtring, Gelenkwelle-Zentrierstern	<a href="#">241013</a>	1,32 €
58	ggf. anpassen: Gummiring vgl. A1204110060 64	<a href="#">241807</a>	9,98 €	62	Sicherungsring für Bohrungen 30 X 1,2	<a href="#">241021</a>	0,46 €
63	Passschraube, Getriebe an Hardyscheibe LK 90mm	<a href="#">141013</a>	17,73 €	63	Passschraube,Hardyscheibe an Kardanwelle	<a href="#">141012</a>	15,35 €
65	Unterlegscheibe Hardyscheibe, LK 90mm / M12	<a href="#">141008</a>	5,46 €	66	Mutter M12 x 1,5, sichernd, niedrige Bauform	<a href="#">241113</a>	0,77 €
71	Kugellager Gelenkwellen-Mittellager, offen	<a href="#">141015</a>	9,22 €	72	Abstandring in Mittellager .042-10->FN	<a href="#">241056</a>	34,50 €
74	Schmiernippel o.Sockel, M6, z.B. Hi-Achsgelenk	<a href="#">235048</a>	0,95 €	77	Sicherung an Gelenkwelle bis ca. 02.1964	<a href="#">241062</a>	8,32 €
85	Kugellager, Gelenkwellenlager, gekapselt	<a href="#">241015</a>	10,07 €	86	Gummilager, Antriebswelle Vgl.-No: A1804130212	<a href="#">141018</a>	18,65 €
87	Federring M8, verzinkt Vgl.-No: N912004008102	<a href="#">233059</a>	0,21 €	87	Schraube M8x22, Achsträger, Kupplung, A-Säule, ..	<a href="#">233064</a>	0,37 €
88	Sicherungsring, Mittellager Kardan	<a href="#">241023</a>	2,80 €	90	Manschette Kardanwelle Vgl.-No: A1084110097	<a href="#">241812</a>	7,95 €
91	Mutter, bei Kardan Schiebestück M39 X 1,5	<a href="#">741811</a>	32,14 €	95	Kreuzgelenkstern, 57->67, Typ 28x77 m.Schmiernipp.	<a href="#">141822</a>	155,35 €
95	Kreuzgelenkstern, 1957-1967   Typ 28x80	<a href="#">141022</a>	309,00 €	95	Satz Kreuzgelenkstern (24mm Buchsen)	<a href="#">241009</a>	9,63 €
96	Sicherungsblech, Gelenkwelle -> Hinterachse	<a href="#">241014</a>	8,45 €	98	Mutter, Kardan an Hinterachse,Ausf.siehe Foto	<a href="#">241048</a>	0,92 €
98	Mutter, Kardan an Hinterachse,Ausf.siehe Foto	<a href="#">241848</a>	0,92 €	99	Schraube Kardan-Flansch Vgl.-No: A1119900020	<a href="#">241049</a>	38,96 €
106	REST! Kegelgriff-Schraube, liegendes Reserverad	<a href="#">240818</a>	100,00 €	107	Teller für Kegelgriffschraube	<a href="#">240819</a>	69,62 €
110	Flügelschraube für stehendes Reserverad	<a href="#">240006</a>	42,53 €	111	A3269900740 Scheibe an Flügelschraube	<a href="#">240009</a>	16,54 €
113	Teller+Knebelschraube Ersatz Vgl.-No: A1158900014	<a href="#">240014</a>	240,00 €	115	Unterlegscheibe 6,4 groß, gelb verzinkt	<a href="#">299276</a>	0,18 €
115	Ersatzradhalter für liegendes Reserverad	<a href="#">240015</a>	463,60 €	115	Federring A6, verzinkt Vgl.-No: N912004006102	<a href="#">181028</a>	0,18 €
115	Schraube M6 x 18, zB Luftfilter 190SL, Hauben div.	<a href="#">109024</a>	0,38 €	137	Werkzeugtasche ohne Werkzeug	<a href="#">258806</a>	48,79 €
137	Radmutternschlüssel, Orig.-aktualisiert	<a href="#">259101</a>	23,50 €	140	Rad-Unterlegkeil Vgl.-No: A1105830175	<a href="#">258110</a>	286,20 €
141	Bolzen für Radmontage, verchromt	<a href="#">259809</a>	49,24 €	141	Radmontagehilfe Alu, 100mm, M12 X 1,5	<a href="#">740210</a>	12,95 €

## 35.b Info Achsübersetzung

SLS GmbH kann leider keine Werkstatt-Dienste anbieten oder die Beratung durch eine erfahrene Restaurierungswerkstatt ersetzen. Firmen wie Greipel, Stickel, Wallner u.v.m. bieten Service oder Tauschaggregate an und informieren darüber, zum Teil bereits auf deren Webseiten. Für den Einsatz nicht-originaler Radsätze ist besondere Werkstatt-Erfahrung nötig, neben mehrfachen Einstellvorgängen ohne Bezug zur MB-Messvorrichtung können Gehäusearbeiten nötig werden. Die Hersteller nicht-originaler Radsätze bieten leider keinerlei Hilfestellung, falls Fragen auftreten.

Unten in der Teile-Aufstellung: Radsätze mit ausgewiesenem Preis sind nicht-original und dienen ggf. zu Umrüstungszwecken. Radsätze mit Kennzeichen "A+10-stellige Ziffer" (und ohne Preisauskunft) zeigen die katalogisierten MB-Originalteile.

FAQ's zu Arbeiten und Übersetzungsänderungen an der Pagoden-Hinterachse: diese sind vielfach beschrieben und kommentiert in Publikationen der Clubs;

die MB-Werkstattliteratur beinhaltet in der Baugruppe 35 die jeweiligen Besonderheiten (Typen Trommelbremse in Buch 6510140200 auf 27 Seiten,

Baujahre Scheibenbremsstypen in Buch 6510140400 auf 39 Seiten, zudem Buch 190 6510142200 mit Grundwissen und MB-Tabellenbücher mit Daten.)

Fragen zu Getriebeumbauten und Tachoüberholungen sollten im gleichen Zusammenhang erörtert werden.

Zur Identifikation der vorhandenen Übersetzung: die lfd. Aggregatenummer ist erkennbar individuell eingeschlagen, zusammen mit der verbauten Übersetzung.

(frühe Achsen am Diff-Gehäuse hinten, späte Achse am unteren Sockel links). Gussnummern allein sind ohne Aussagekraft.

Typ: zunächst ein Ölwechsel, um die Altfüllung zu bewerten (Färbung, Späne). Ölfüllung der Achse (bei waagrecht Achsrohren !!) ca. 2,5 ltr.

Hypoidgetriebeöl SAE90. Zum weiteren Grundbedarf für Instandsetzung zählen alle Dichtungen, Sicherungsbleche, Druckhülse, Distanzscheiben verschiedener Dicken, Gummi- und Rotgussbuchsen des Mittelgelenks. Besonders kritisch: Lastwechslergeräusche vom Schiebegerlenk, da ggf. nicht lieferbar.

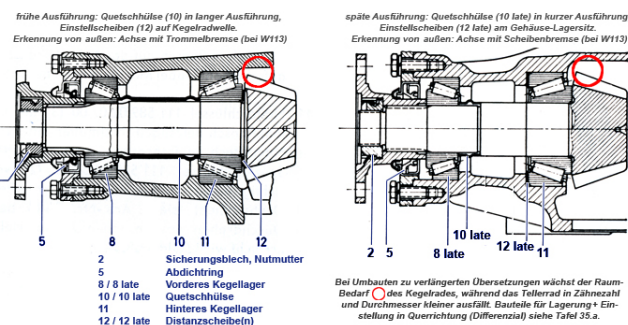
**Infotabelle: Hinterachs-Übersetzungen für die Pagode**

SLS 2011

Achshöhse	Zahnradsatz Nummer	Übersetzung (Kegel : Tellerrad)	Drehzahl bei 100km/h (in Gang)	Einsatz für Länder "Standard" (Europa, ...)	Einsatz USA
R113 Trommel-Brems-Hinterachse	113 350 0139	1 : 3,75	ca. 3190 (4)	230SL 4-Gg.oder Autm.SERIE	
	111 350 0739	1 : 4,08	ca. 3475 (4) ca. 2950 (5)	- 230SL Sonderausst. 5-Gang	230SL 4-Gg.oder Autm.SERIE
	SLS 235106	1 : 3,28	ca. 2760 (4)	nachträgliche Umrüstung, Fachbetrieb	
R113 Scheiben-Brems-Hinterachse	108 350 0039	1 : 4,08	ca. 3475 (4) ca. 2950 (5)	- 250SL Sonderausst. 5-Gang 280SL SA 5-Gang ->11.69	250SL 280SL USA-SERIE ->07.69
	111 350 0839	1 : 3,92	ca. 3340 (4) ca. 2830 (5)	250SL 4-Gang oder Autm. SERIE 280SL 4-Gg./Autm.->11.67 SERIE 280SL 4-Gg./Autm.11.67-> mit SA 10658 "kurze Übersetzung" 280SL SA 5-Gang 11.69->	280SL 4-Gg.oder Autm. USA-SERIE 07.69->
	112 350 0839	1 : 3,69	ca. 3140 (4)	250SL 4-Gg./Autm.SA"lange Übers." 280SL 4-Gg./Autm.->11.67 mit SA 10659 "lange Übersetzung"	
	SLS 235105	1 : 3,28	ca. 2760 (4)	280SL 4-Gg./Autm.11.67-> SERIE nachträgliche Umrüstung, Fachbetrieb	
	Beispiel W108/109"V8" längere Übers.	108 350 0339 109 350 0339 109 350 0239	1 : 3,46 1 : 3,27 1 : 2,82	ca. 2950 ca. 2780 ca. 2440	z.B. 280/300SEL 3.5 z.B. 280/300SEL 4.5 300SEL 6.3

Drehzahlangaben: gerundet, aus Quelle MB-WHB oder Umrechnungstabellen, Realwerte weichen ab aufgrund Raddimension, Reifenform, Schlupf (Autm.), Drehzahl-Messmethode

**Kegelrad Lagerung**

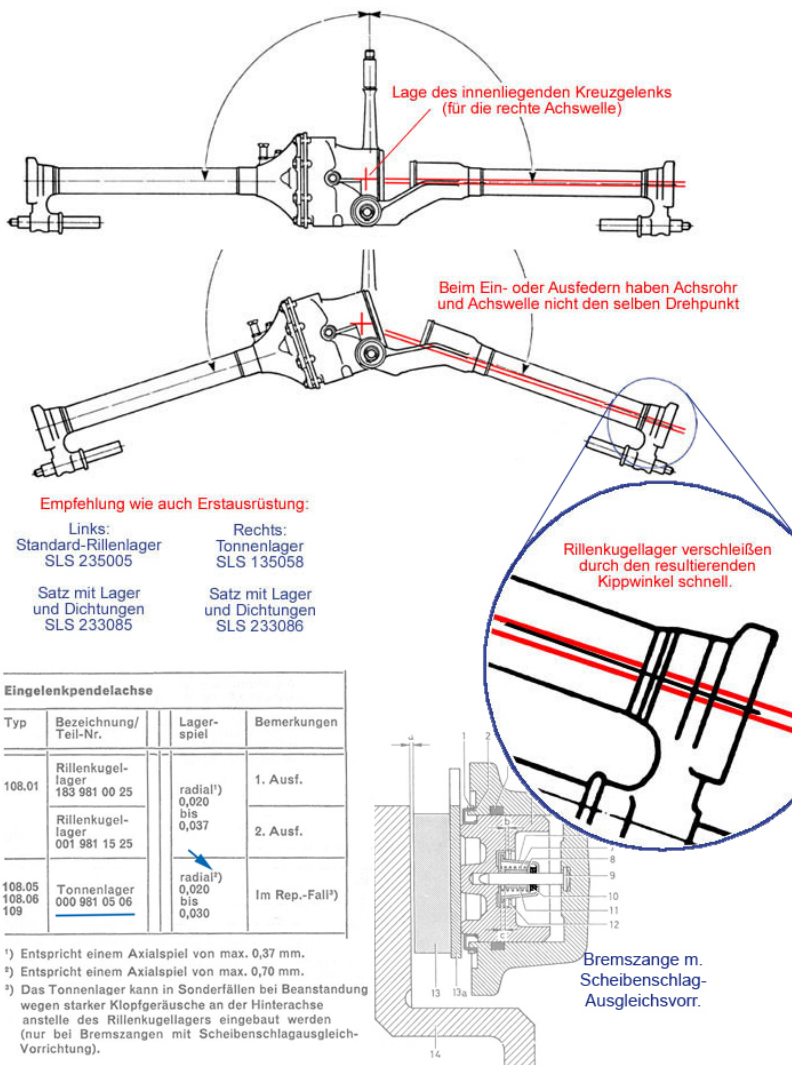


2	Nutmutter mit Sicherung Vgl.-No: A1113500166	<a href="#">235714</a>	36,00 €	2	Sicherung an Nutmutter, Differential	<a href="#">235013</a>	7,44 €
2	siehe 235013	<a href="#">235813</a>	5,00 €	5	Dichtring Differential-Eingang   230-280SL...	<a href="#">235015</a>	12,98 €
8 late	Rollenlager, vorderes, Kegelradwelle ab 1968	<a href="#">235011</a>	24,35 €	8	Rollenlager, vorderes, Kegelradwelle bis 1967	<a href="#">235816</a>	22,51 €
11	Lager im Differential, Antriebskegelrad, hinteres	<a href="#">235818</a>	35,33 €	12 late	Distanzscheibe 1.5mm bei Kegelradlager ab 67	<a href="#">235150</a>	11,90 €
12 late	Distanzscheibe 1.6mm bei Kegelradlager ab 67	<a href="#">235152</a>	16,66 €	12 late	Distanzscheibe 1.8mm bei Kegelradlager ab 67	<a href="#">235156</a>	16,66 €

**35.c Info Radlager hinten**

Eingelenk-Pendelachsen lassen vom Montageraum sowohl den Einbau von Radlagern in Rillenbauart (Kugeln) als auch Tonnenlagern zu. Mercedes-Benz ist in der Erstausrüstung nach und nach übergegangen zur Verwendung der Tonnenlager: In 190SL- und Ponton-ET-Katalogen ist das Tonnenlager noch unbekannt, in Katalogen W110 ist ein Änderungstermin für die rechte Seite (bei Benzin-Fzg ab ..018264, bei Diesel-Fzg ab ..025330) notiert. Für 230SL bis 280SL wurde durchgängig links ein Rillennlager und rechts ein Tonnenlager vorgesehen, für Baumuster 111.025/026 oder 108.05 (ab Motor V8) beidseitig Tonnenlager. Den Vorteil hoher Traglast und Standzeit auch bei Achswinkel Fehlern erbringt das Tonnenlager gegen den Nachteil eines erhöhten Axialspiels. (0,7 anstelle 0,37mm beim Rillennlager). In diesem Zusammenhang verweist das 1972-MB-Tabellenbuch auf den Einsatz von Bremszangen mit Scheibenschlag-Ausgleichvorrichtung, die einem resultierenden erhöhten

Leerweg der Bremse entgegenwirken soll.



**Empfehlung wie auch Erstausrüstung:**

Links: Standard-Rillenkugellager SLS 235005	Rechts: Tonnenlager SLS 135058
Satz mit Lager und Dichtungen SLS 233085	Satz mit Lager und Dichtungen SLS 233086

Eingelenkpendelachse			
Typ	Bezeichnung/ Teil-Nr.	Lager- spiel	Bemerkungen
108.01	Rillenkugellager 183 981 00 25	radial <sup>1)</sup> 0,020 bis 0,037	1. Ausf.
	Rillenkugellager 001 981 15 25		2. Ausf.
108.05 108.06 109	Tonnenlager 000 981 05 06	radial <sup>2)</sup> 0,020 bis 0,030	Im Rep.-Fall <sup>3)</sup>

1) Entspricht einem Axialspiel von max. 0,37 mm.  
 2) Entspricht einem Axialspiel von max. 0,70 mm.  
 3) Das Tonnenlager kann in Sonderfällen bei Beanstandung wegen starker Klopfgeräusche an der Hinterachse anstelle des Rillenkugellagers eingebaut werden (nur bei Bremszangen mit Scheibenschlagausgleichsvorrichtung).

135058 Tonnenlager Hinterachse Vgl.-No: [135858](#) 67,38 € 233085 Radlagersatz Rillenkugellager hinten [233085](#) 29,93 €  
 A0009810506 links



## 42 Bremsen

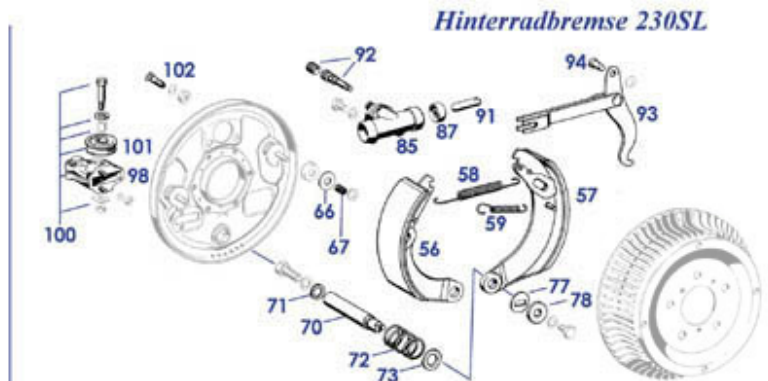
### 42.a Bremse (Räder)

Neue Bremsättel in der "Girling 3-Kolben-Version" sind nicht mehr lieferbar, die Liefersituation von Teilen zu deren Wartung/Überholung ist ebenso unsicher.

Die Marktversorgung mit ATE Sätteln und Überholsätzen ist besser, nicht vorgesehen ist eine Demontage der Sattel-Hälften und dort verbauter O-Ringe; mehr Info bitte dem Beipack der Überholsätze entnehmen.

Ersetzung der Girling-Bremse in ATE ist möglich und an Fahrzeugen auch anzutreffen. Mehr dazu auf Bildtafel "Girling".

Der Scheibendurchmesser vorn wurde erst mit Erscheinen des 250SL vergrößert, dadurch Übergang der Achsschenkel-Baumuster von "111" in "108", betrifft auch Leitung (nr 18/46) am Schenkel.



	Scheibe, verdrehsicher, Schuhanker hinten	<a href="#">142410</a>	6,55 €		Manschette Ankerplatte hinten rechts ab '67	<a href="#">242838</a>	9,31 €
	Manschette Ankerplatte hinten links ab '67	<a href="#">242837</a>	9,31 €		Sicherung z.B. Handbremsseil, verzinkt	<a href="#">242043</a>	2,05 €
12	Sicherungsblech Sattel vorn, '66 - 12/1976	<a href="#">242008</a>	6,19 €	13	Passschraube ATE-Sattel vorn, '66-'71	<a href="#">242012</a>	8,97 €
25	Satz Bremsklötze vorn BJ 1965 - 1972 ATE	<a href="#">242030</a>	31,12 €	26	Mutter M12 X 1,5 verzinkt Vgl.-No: N000934012013	<a href="#">233046</a>	1,58 €
26	Abdeckblech rechts, 230/230SL/220SE/b FN	<a href="#">242221</a>	203,00 €	26	Abdeckblech vorn rechts ab 250S/SE/SL	<a href="#">242220</a>	89,25 €
26	Abdeckblech links, 230/230SL/220SE/b FN	<a href="#">242211</a>	203,00 €	26	Abdeckblech vorn links ab 250S/SE/SL	<a href="#">242210</a>	89,25 €
30	Anbausatz vorn, ab '65 - '72 außer innenbelüftet	<a href="#">242081</a>	9,41 €	31	Satz-Bremsklötze vorn Girling, 230SL + 220SEb	<a href="#">242831</a>	39,60 €
31	REST!Satz-Bremsklötze vorn Girling, 230SL + 220SEb	<a href="#">242031</a>	45,77 €	31	Satz Bremsklötze 230SL Girling TEXTAR	<a href="#">242731</a>	24,98 €
35	Bremssattel 108-113,115, vorn	<a href="#">242810</a>	113,50 €	35	Bremssattel 108-113,115, vorn	<a href="#">242010</a>	476,00 €

	links				links ATE		
35	Bremssattel 108-113,115, vorn rechts ATE	<a href="#">242020</a>	503,47 €	35	Bremssattel 108-113,115, vorn rechts	<a href="#">242820</a>	113,50 €
38	Schutzblech, Bremsklotzschacht	<a href="#">242083</a>	18,74 €	40	Reparatursatz Sattel vorn 113,..107->12'72	<a href="#">242815</a>	20,68 €
40	Reparatursatz Sattel vorn ATE, 113,..107->12'72	<a href="#">242015</a>	47,60 €	45	Entlüfterventil 230SL vorn, M8, ATE	<a href="#">242000</a>	5,57 €
45	Entlüftungsventil M8, 250-280SL	<a href="#">242001</a>	6,72 €	46	Innensechskantschr. M6 x 30 galv. verzinkt	<a href="#">299052</a>	0,34 €
46	Innensechskantschr. M6 x 18, galv. verzinkt	<a href="#">299053</a>	0,22 €	46	Federring für M6, für Linsenkopfschrauben	<a href="#">199096</a>	0,08 €
46	Bremsleitung 250 - 280 SL am Rad links	<a href="#">242003</a>	205,99 €	46	Bremsleitung 250 - 280 SL am Rad rechts	<a href="#">242002</a>	205,99 €
56	Bremsbackensatz hinten im Tausch, 4 Stück SPÄT	<a href="#">142086</a>	305,00 €	57	Bremsbackensatz hinten im Tausch, 4 Stück FRÜH	<a href="#">142085</a>	305,00 €
58	Feder, 190SL ab 024160 L/R passend,+230SL	<a href="#">142810</a>	12,25 €	59	Rückzugfeder für Bremshebel, L/R passend	<a href="#">142820</a>	4,61 €
72	Druckfeder an Bremse zum Beispiel 230 SL	<a href="#">242862</a>	8,10 €	73	Scheibe, hinten zwischen Feder + Belägen	<a href="#">142909</a>	3,15 €
77	REST ! Scheibe, verdrehsicher, Schuhanker hinten	<a href="#">142910</a>	10,00 €	78	Unterlegscheibe an Bremse Vgl.-No: A1209900740	<a href="#">142911</a>	15,46 €
85	Radbremszylinder 230SL hinten, 19,05 mm ATE	<a href="#">242070</a>	98,81 €	87	A0004211587 Gummischutzkappe RBrZyl. 230	<a href="#">242073</a>	3,57 €
91	Druckbolzen für Radbremszylinder	<a href="#">242072</a>	11,39 €	92	Entlüfterventil M10 fein,190 Bremse, Lenkg(SV)	<a href="#">142003</a>	3,94 €
92	Schutzkappe, Entlüftung, Bremse, Lenkung	<a href="#">143041</a>	2,05 €	93	Handbremshebel 190SL rechts 23	<a href="#">142043</a>	258,65 €
98	Klemmschraube M6 X 30 für Rollengehäuse	<a href="#">142156</a>	0,75 €	98	Seilrollengehäuse original NOS	<a href="#">242145</a>	59,50 €
98	Seilrollengehäuse links oder rechts	<a href="#">242845</a>	51,40 €	100	Reparatursatz, Seilrollengehäuse	<a href="#">242150</a>	46,56 €
101	Seilrolle Alu Vgl.-No: A1104270242	<a href="#">242149</a>	95,37 €	102	Spezial-Schraube, Bremse-Achse 230SL	<a href="#">242116</a>	33,44 €
110	Satz-Bremsklötze hinten 1965-1972 ATE	<a href="#">242088</a>	26,55 €	110	Satz Bremsbeläge hinten TEXTAR	<a href="#">242888</a>	28,01 €
111	Anbausatz Bremsbeläge hinten ATE	<a href="#">242082</a>	6,40 €	112	Abdeckblech, Bremsscheibe hinten	<a href="#">242840</a>	72,32 €
115	Bremssattel hinten links 250 - 280SL (S/SE: FN)	<a href="#">242021</a>	501,44 €	115	Bremssattel hinten re. "42" 250-280 SL (S/SE: FN)	<a href="#">242822</a>	273,70 €
115	Bremssattel hinten li. "42" 250-280 SL (S/SE: FN)	<a href="#">242821</a>	273,70 €	115	Bremssattel hinten rechts 250 - 280 SL (S/SE: FN)	<a href="#">242022</a>	455,87 €
116	Halter, Bremssattelbefestigung hinten	<a href="#">242029</a>	32,49 €	117	Sicherungsblech hinten: R113, W111-108	<a href="#">242036</a>	3,92 €
118	Entlüfterventil M7, Sättel hinten	<a href="#">242011</a>	1,80 €	120	Handbremsbeläge & Montageteile hinten FEBI	<a href="#">242700</a>	17,11 €
120	Handbremsbeläge & Montageteile hinten	<a href="#">242200</a>	32,40 €	120	Feder an Handbremsbelag Vgl.-No: A1084230092	<a href="#">842193</a>	0,33 €
122	Spreizhebel, passend zu neuem Bremsseil	<a href="#">242855</a>	10,65 €	128	Spezial-Schraube, Bremse-Achse, 250-280SL	<a href="#">242117</a>	39,98 €
130	Reparatursatz Bremssattel 250-280SL/SE/L hinten	<a href="#">242025</a>	39,82 €	130	Reparatursatz Bremssattel "42" hi. 250-280SL/SE/L	<a href="#">242825</a>	14,83 €
131	Kolben 42mm für Bremssattel mit Schlag-Ausgleich	<a href="#">242026</a>	45,90 €	131	Kolben 42mm für Bremssattel ohne Schlag-Ausgleich	<a href="#">242126</a>	46,99 €
133	Sechskantschraube M12 x 1,5 x 45   zB. Sattel hi.	<a href="#">242023</a>	1,59 €	139	Zahnscheibe M8, z.B. S/T-Gestänge unten	<a href="#">299274</a>	0,29 €

## 42.b Girling Bremse

Bis 06.'64 wurden grundsätzlich Girling-Sättel (wie 220SE) verbaut, danach konnten wahlweise ATE-Bremsen verbaut werden. Mit Produktionsbeginn W108 verschwanden die Girling-Sättel. Ältere Fahrzeuge konnten und können auf ATE nachgerüstet werden., Grund können nicht überholbare Sättel oder Einbau einer gebrauchten Komplett-Achse sein. In diesem Zusammenhang müssen Schutzblech, Bremsklötze und weitere Kleinteile beachtet werden: eine Aufstellung der Teile finden sie per Klick auf den Bildkasten "Umrüstsatz", der mangels Schutzblechen nicht angeboten werden kann.

Ab Einführung des 250SL: vergrößerter Bremsscheiben-Durchmesser (Grund für geänderte Achsschenkel, vorher war Montage von 13" Felgen noch möglich).

**„Girling“  
3-Kolben-Bremssattel,  
230SL früh (bis FG ...016643)**



Da nicht mehr alle Einzelteile für die "Girling"-Bremsen lieferbar sind, kann eine Umrüstung der Vorderrad-Bremse auf "ATE" empfehlenswert sein.



Bremssattel-Reparatursätze beinhalten keine Teile für die Zerlegung der Sattel-Hälften. Neben der üblichen Warnung vor Bremsen-Reparaturen durch unautorisiertes Personal, wird insbesondere von der Zerlegung der Sattel-Hälften abgeraten.

2	REST!Satz-Bremsklötze vorn Girling, 230SL + 220SEb	<a href="#">242031</a>	45,77 €	2	Satz Bremsklötze 230SL Girling TEXTAR	<a href="#">242731</a>	24,98 €
2	Satz-Bremsklötze vorn Girling, 230SL + 220SEb	<a href="#">242831</a>	39,60 €	8	Reparaturatz, Girling-Bremssättel (1 Achse)	<a href="#">242017</a>	77,35 €
11	Kolben, Girling-Sattel innen (groß)	<a href="#">242019</a>	68,43 €	12	Kolben Girling-Sattel außen (klein)	<a href="#">242013</a>	65,45 €

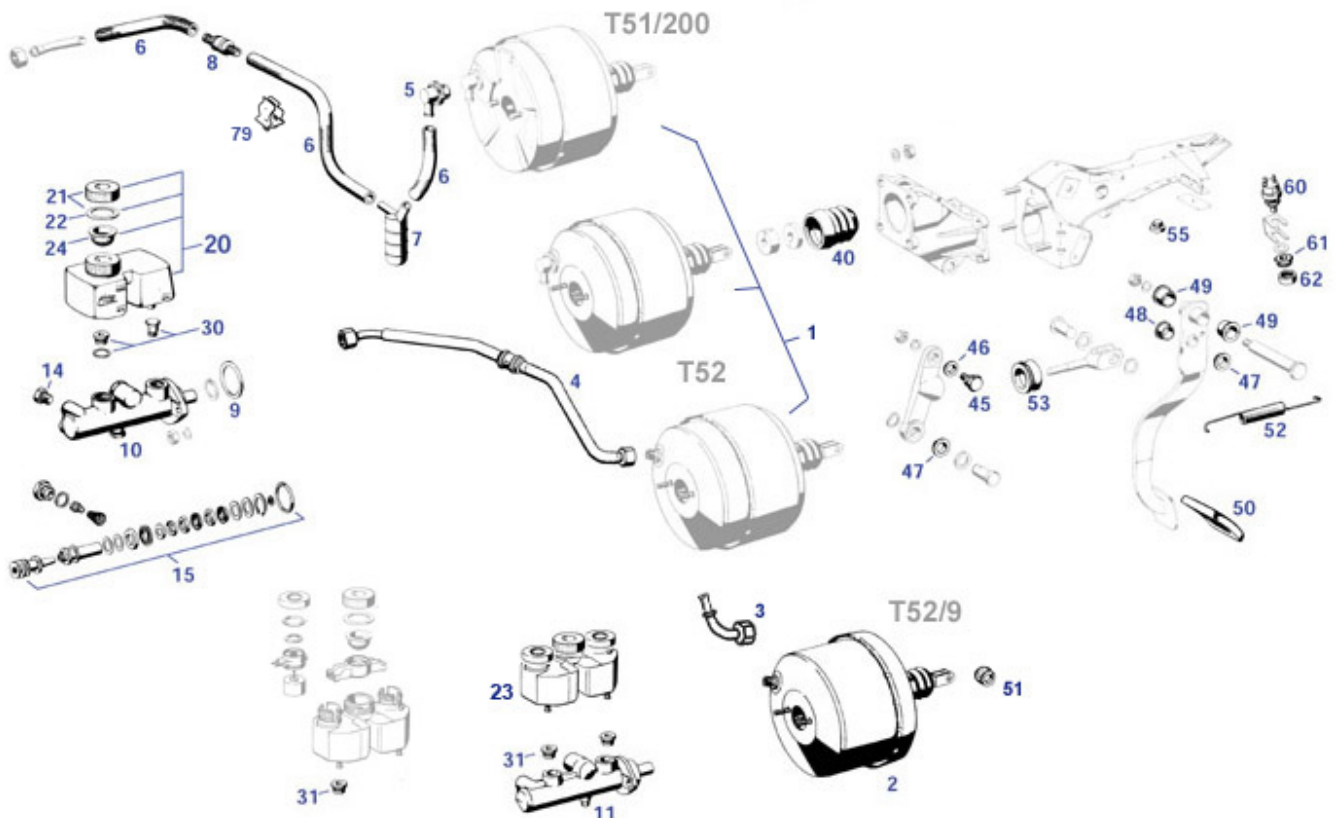
### 43 Hauptbremszylinder

Diese Schritte der "Modernisierung" der Bremsanlage sind auch nachträglich möglich:

- Ersatz des frühen 230SL-HBrZ (2 Abgänge) in die hier dargestellte Bild-Nummer 10 (230SL mit 3 Abgängen), dazu bitte Leitungsverlegung beachten. (Werkstatthandbuch und Katalogbild Bremsleitungen).

- Ersatz der nicht lieferbaren, frühen Bremskraftverstärker in die letzte (und größte) Version T52-9:

Einbauraum und Druckstange zum Hydraulikzylinder passen, aber es müssen Änderungen angrenzender Teile vorgenommen werden: Gelenkbolzen Pedalhebel, Lagerbock beim Faltenbalg, Vakuum-Anschluss.



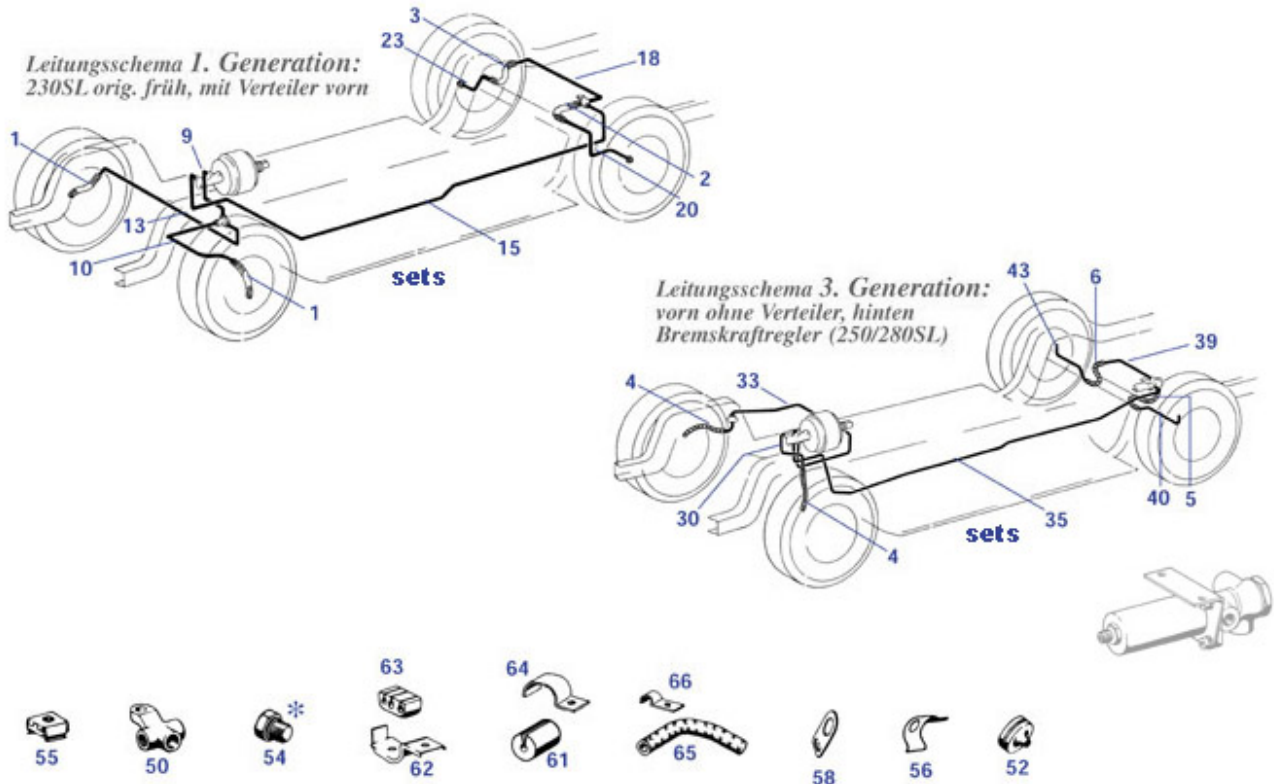
	Manschette, Bremsgerät 280SL	<a href="#">243827</a>	22,00 €		Dichtung für Deckel 243007 Vgl.-No: A0004318260	<a href="#">243004</a>	13,74 €
	1m weiße PA-Leitung für Bremsvakuum	<a href="#">943782</a>	14,40 €		Gummibuchse Behälter auf HBrZ, ca. 9.'75-8.'85	<a href="#">743029</a>	2,55 €
	Faltenbalg zu Druckstange	<a href="#">243826</a>	20,50 €	1	Ersetzung des Bremsgerätes	<a href="#">243700</a>	660,45 €
2	Bremsgerät T52				T51-200, Nachfertigung		
	Buchse Bremsbetätigung Vgl.-No: A1232920150	<a href="#">729430</a>	5,99 €	2	Angepasster Lagerbock (gebraucht)	<a href="#">243105</a>	700,90 €
2	Bremsgerät T52-9, ATE, ca. '68-'85, div. SL/SE, ..	<a href="#">243030</a>	617,00 €	3	Rohrbogen 90° mit Überwurf zum Beispiel Bremsvakuum	<a href="#">243038</a>	13,74 €
6	Schlauch, drahtverstärkt, z.B. Vakuumb.	<a href="#">943082</a>	19,34 €	8	Rückschlagventil Bremsvakuum Vgl.-No: A0004313507	<a href="#">243016</a>	10,85 €
9	Dichtring	<a href="#">243017</a>	1,61 €	10	Hauptbremszylinder 230SL, 3 - Abgänge (08143->)	<a href="#">243010</a>	309,40 €
11	Bremsgerät/Hauptbremszylinder Hauptbremszylinder 250 - 280 SL, R107 -> '74	<a href="#">243811</a>	103,99 €	11	Hauptbremszylinder 250SL früh, ...	<a href="#">243012</a>	297,60 €
11	Hauptbremszylinder ATE 250 - 280 SL, R107 -> '74	<a href="#">243011</a>	269,00 €	11	Hauptbremszylinder 250 - 280 SL, R107 -> '74	<a href="#">243711</a>	250,82 €
15	Reparatur-Satz Hauptbremszylinder 280SL/SE/S spät	<a href="#">243715</a>	14,38 €	15	Reparatur-Satz Hauptbremszylinder 280SL/SE/S spät	<a href="#">243015</a>	92,92 €
15	Kurz-Reparatur-Satz zu Hauptbremszylinder ca.68-74	<a href="#">243815</a>	143,97 €	20	Behälter, ca.'62-'67 (ohne Schwimmer),Nachfertigung	<a href="#">243705</a>	76,64 €
21	Deckel für Ausgleichsbehälter Vgl.-No: A0004315433	<a href="#">143023</a>	15,55 €	23	Behälter ab '68, Vers.Schalter m.Kuppl-Stutzen	<a href="#">243606</a>	90,18 €
23	Gehäuseoberteil zu 2-Pol Männchen	<a href="#">254087</a>	5,12 €	23	Bremsflüssigkeitsbehälter 12.67 bis 8.75, ERSATZ	<a href="#">243006</a>	289,27 €
23	Behälter, Version ähnlich W123	<a href="#">243706</a>	82,11 €	30	Gummitülle Behälter an Hauptbremszyl Typen bis '67	<a href="#">243019</a>	2,62 €
30	O-Ring zu Ausgleichsbehälter -> '67; 18,8 X2,4mm	<a href="#">243033</a>	3,31 €	30	Anbau-Satz Ausgleichsbehälter -> '67	<a href="#">243003</a>	50,36 €
31	Gummitülle Behälter an Hauptbremszylinder	<a href="#">743027</a>	3,02 €	45	Exzenterbolzen am Bremsgerät Vgl.-No: A1132950571	<a href="#">243828</a>	18,75 €
45	Exzenterbolzen am Bremsgerät Vgl.-No: A1102950571	<a href="#">243028</a>	24,99 €	47	Lagerbuchse Bremsdruckstange Vgl.-No: A1132920150	<a href="#">229023</a>	22,00 €
50	Pedalgummi, Kupplung + Bremse	<a href="#">229005</a>	4,71 €	53	Manschette,	<a href="#">229018</a>	13,01 €

60	(klein) Bremslichtschalter 4-Pol, siehe Bild <a href="#">954019</a>	75,51 €	62	Druckstange/Stirnwand LHD Hartkunststoffring,Anschlag bei Bremslichtschalter	<a href="#">254107</a>	26,18 €
----	--	---------	----	--	------------------------	---------

## 42.c Bremsleitungen

Möglich: Weglassung des frühen 230SL Verteilers vorn, bei Einsatz des HBrZ SLS-243010 mit 3 Abgängen; dazu bitte Werkstatthandbuch beachten.

Info: bei Scheibengebremsten Hinterachsen soll der Bremskraftregler (rechts unten im Bild) ein Überbremsen der Hinterachse verhindern. In der Limousine W108 gab es dafür einen Wegfalltermin und die hinteren Kolbendurchmesser wurden geändert. Verbau ganzer Gebraucht-Achsen kann so ungewollt zu Änderung des Lastverhältnisses führen.

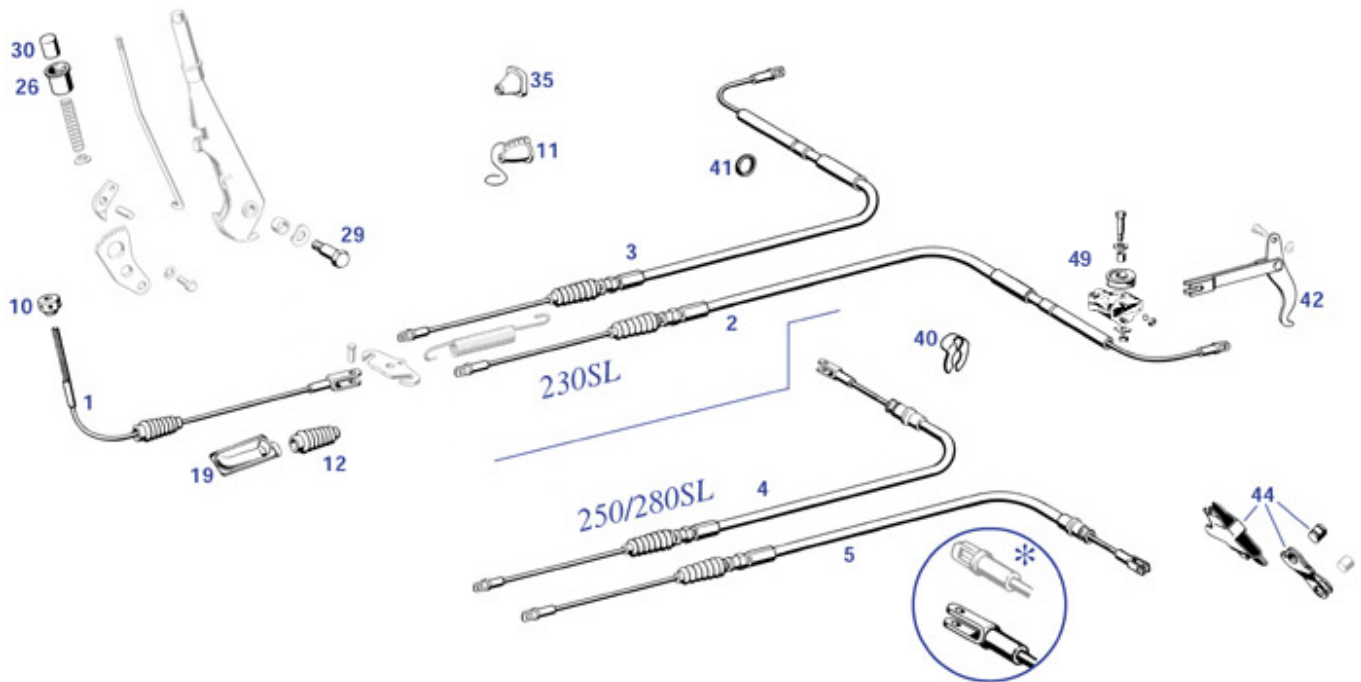


	Blehschraube mit Sechskant 5,5 X <a href="#">990102</a>	0,20 €		Überwurf-Fitting,Außengew.M10X1, <a href="#">942966</a>	0,36 €
1	Bremsschlauch vorne: 113,110,111,108, /8, 107->'85	30,40 €	2	Bremsschlauch hinten links bis Baujahr 1966	31,36 €
3	Bremsschlauch hi. re. 220mm, W121,113,111,108..COH	49,99 €	5	Bremsschlauch hinten links ab 1967	50,99 €
10	Bremsleitung 195mm, 107 hi. früh*, <a href="#">742104</a>	14,28 €	15	Bremsleitung Hauptbremszylinder --> Verteiler	36,89 €
18	Bremsleitung 230SL, mitte hinten, 635mm	15,35 €	20	Bremsleitung 525 mm: hinten-> '67 links ab '67 re.	14,85 €
23	Bremsleitung 430mm: HL 190SL+Ponton	5,68 €	30	Bremsleitung 450mm: HR(Trommel)+VL 1966	24,89 €
33	Bremsleitung HBRZ -> Vorderachse rechts 165 cm	32,00 €	35	Bremsleitung, mitte (lang) 250-280SL, 3100mm	34,50 €
40	Bremsleitung hinten mitte/hinten links, 575mm	7,89 €	50	Verteiler Bremsleitung mit Entlüftung hinten 57 ->	311,26 €
50	Verteiler, Bremsleitungen, 3-Anschl,kein Entlüfter	16,59 €	52	Gummitülle 3/18, 121,113,107 und weitere	1,67 €
55	Käfigmutter M6, ohne Selbstsicherung	1,90 €	56	Halteklammer für Bremschlauch	1,06 €
56	Bremsschlauch-Halteklammer Vgl.-No: A0004280373	0,99 €	56	Halteklammer für Bremschlauch	1,06 €
58	Sicherungsblech Bremschlauch Vgl.-No: A1104280073	4,05 €	61	Schutzmanschette zB Bremsleitung, Drehstab, ...	2,38 €

62	Halteschelle 3-Ltg. z.B.W113-EUR (3mm)	<a href="#">247040</a>	2,90 €	62	Halteschelle für mehrere Leitungen 40mm	<a href="#">247049</a>	2,68 €
63	Gummieinlage Leitungsschelle, 2+1Leitungen	<a href="#">247839</a>	7,09 €	64	Halteschelle klein,6mm, Bremsleitg.Kofferraumlicht	<a href="#">242059</a>	3,99 €
64	Halteschelle für 2 Leitungen, abgeflacht, 17mm	<a href="#">242058</a>	2,44 €	65	1m Kraftstoffschlauch 4 x 10 Vgl.-No: A2014761126	<a href="#">247046</a>	4,76 €
66	Halteschelle 5mm verzinkt zB Bremsleitungen	<a href="#">143038</a>	0,50 €	79	Flachdichtung am Bremskraftregler	<a href="#">242168</a>	4,30 €

## 42.d Handbremse

42.d Betätigung (Seile) der Handbremse. RHD und LHD baugleich. Wichtigster Generationswechsel im Zusammenhang mit Einführung der Hinterachsen-Scheibenbremse (230SL = Altversion, ab 250SL Neuversion). \* im Bild: altes Design der hinteren Einfachzuglasche bei 250+280 wurde ersetzt in eine Doppelzuglasche, ggf. Spreizhebel mitbestellen. Bremschuhe und Ankerplatte siehe Bild 42.a .

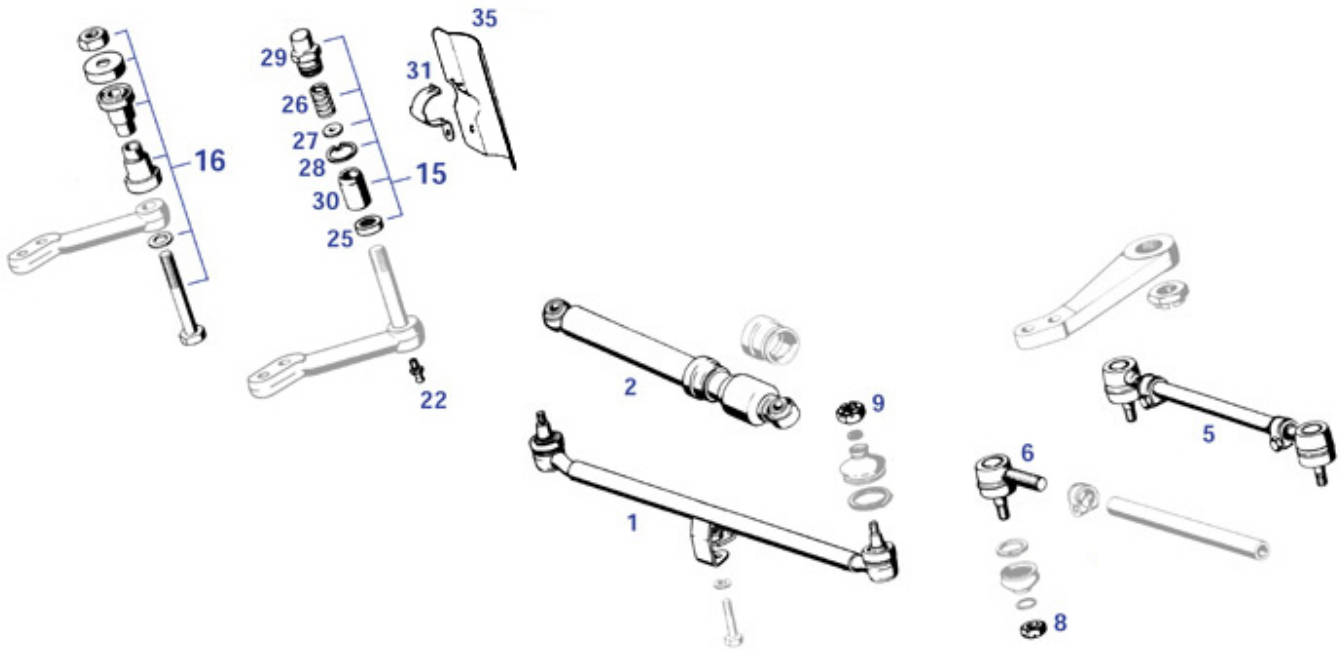


	Druckfeder Klinkenstange Handbrems-Löseknopf	<a href="#">242875</a>	13,61 €		Spezial-Schraube, Bremse-Achse, 250-280SL	<a href="#">242117</a>	39,98 €
	Sechskant-Mutter 10 M8, galv. verz.	<a href="#">990101</a>	0,15 €		Handbremsbeläge & Montageteile hinten FEBI	<a href="#">242700</a>	17,11 €
	Zahnscheibe M8, z.B. S/T-Gestänge unten	<a href="#">299274</a>	0,29 €		Druckfeder an Bremse zum Beispiel 230 SL	<a href="#">242862</a>	8,10 €
1	REST! Handbremszug vorn, 230-280SL	<a href="#">242600</a>	81,99 €	1	Handbremszug vorn, 230-280SL Vgl.-No: A1134200085	<a href="#">242800</a>	95,69 €
2	Handbremsseilzug 230SL links Vgl.-No: A1134200185	<a href="#">242730</a>	95,55 €	3	Handbremsseilzug 230SL rechts Vgl.-No: A1134200285	<a href="#">242740</a>	95,55 €
4	Handbremsseilzug hinten rechts 250-280SL	<a href="#">242180</a>	62,90 €	5	Handbremsseilzug hinten links 250-280SL	<a href="#">242170</a>	62,90 €
10	Nachstellmutter, Bremsseil vorn	<a href="#">242097</a>	90,64 €	10	Nachstellring, Bremsseil vorn Vgl.-No: A1134270072	<a href="#">242897</a>	50,24 €
11	Manschettenendstück, Reparatur-Ausführung	<a href="#">342037</a>	27,50 €	12	Faltenbalg an Handbremsseilen Vgl.-No: A1804270096	<a href="#">242876</a>	9,39 €
19	Blech an Handbremslager R113 Vgl.-No: A1136110103	<a href="#">201035</a>	86,08 €	26	Manschette am Handbremshebel Vgl.-No: A1984270096	<a href="#">242079</a>	10,19 €
29	Lagerbolzen am Handbremshebel Vgl.-No: A1134270074	<a href="#">242148</a>	28,95 €	30	Handbremshebelknopf elfenbein Vgl.-No: A1134270022	<a href="#">242077</a>	46,40 €
30	Handbremshebelknopf schwarz Vgl.-No: A1134270022	<a href="#">242078</a>	11,00 €	35	Manschette Ankerplatte hinten rechts ab '67	<a href="#">242838</a>	9,31 €
35	Manschette Ankerplatte hinten links ab '67	<a href="#">242837</a>	9,31 €	40	Sicherung z.B. Handbremsseil, verzinkt	<a href="#">242043</a>	2,05 €
41	Set Sicherung + O-Ring, Bremsseil	<a href="#">242844</a>	45,99 €	42	Handbremshebel 190SL rechts 23	<a href="#">142043</a>	258,65 €

	rechts						
44	Spreizhebel, passend zu neuem Bremsseil	<a href="#">242855</a>	10,65 €	49	Lagerbolzen, Seilrolle Vgl.-No: A1104270074	<a href="#">342999</a>	27,10 €
49	Seilrolle, Kunststoff Vgl.-No: A1104270442	<a href="#">242151</a>	14,30 €	49	Sicherungsblech an Seilrollengehäuse	<a href="#">242154</a>	7,08 €

## 46 Lenkung

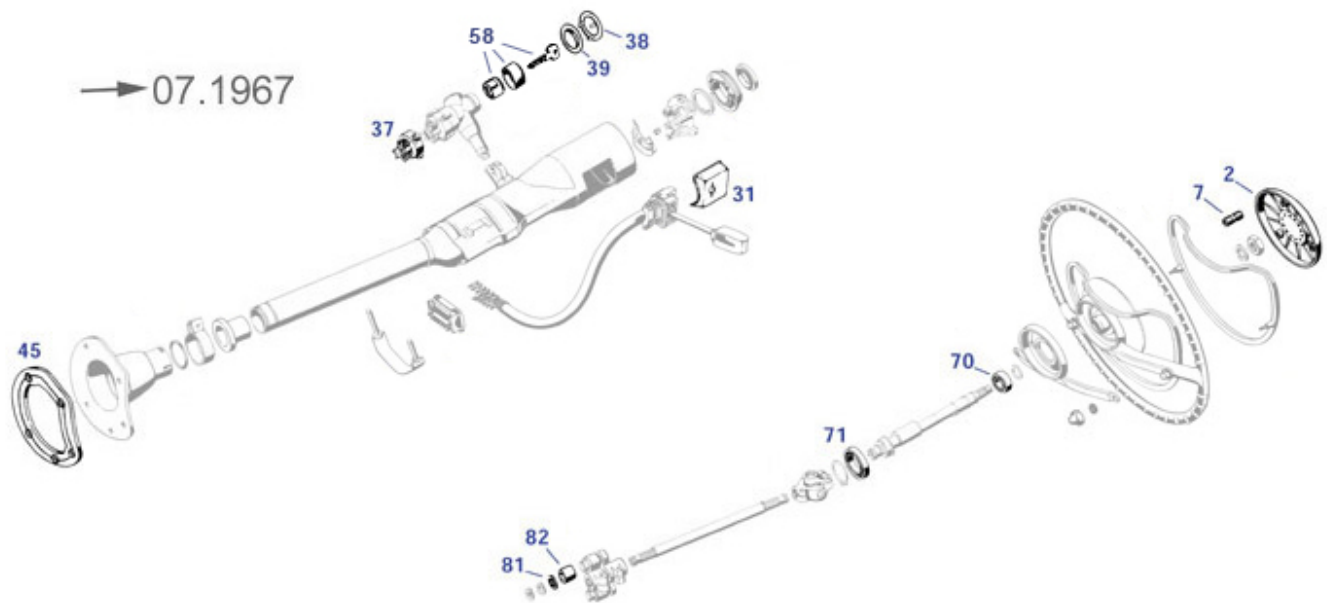
### 46.a Lenkung, Gestänge



	Feingewinde-Schraube M10 X 1 X 45	<a href="#">233147</a>	0,72 €	1	Set Lenkstange mit Schraube und Scheiben	<a href="#">246660</a>	38,08 €
2	Sechskantschraube 10.9 M10 X 1 X 40	<a href="#">233146</a>	1,23 €	2	Lenkungsdämpfer R/W/C: 107-116... Orig.	<a href="#">246080</a>	45,09 €
6	Spurstangenkopf, Linksgewinde FEBI	<a href="#">233091</a>	7,25 €	6	Spurstangenkopf, Rechtsgewinde FEBI	<a href="#">233092</a>	7,25 €
8	Kronenmutter M10X1 17H, galv. verz, Foto !	<a href="#">133706</a>	2,45 €	8	Mutter, Spurstangenkopf, selbstsichernd	<a href="#">233094</a>	1,51 €
9	Splint 2,5 x 25, Kronenmuttern Lenkgestänge	<a href="#">133007</a>	0,24 €	9	Splint 2,0 x 25, zB Spurstangenmuttern	<a href="#">299460</a>	0,12 €
9	Kronenmutter M10X1, Klasse 8, galv. verz, Foto !	<a href="#">133006</a>	2,38 €	16	Lenkhebel Rep-Satz ab ca.'68 (FG!) FEBI	<a href="#">246062</a>	19,21 €
22	Kappe für Schmiernippel, rot	<a href="#">333048</a>	0,65 €	22	Schmiernippel am Achs-Lagerbolzen FEBI	<a href="#">233048</a>	0,26 €
25	NL! Dichtring mit Kunststoff-Stützring	<a href="#">246067</a>	9,38 €	25	Simmerring beim Lenkzwischenhebel -> 12.67	<a href="#">246967</a>	6,19 €
26	Druckfeder, Lenkzwischenhebel Vgl.-No: A1119930401	<a href="#">246068</a>	11,28 €	27	Druckscheibe, Lenkzwischenhebel	<a href="#">246069</a>	13,99 €
28	Sicherungsblech, Lenkzwischenhebel	<a href="#">199005</a>	3,30 €	29	Lagerdeckel Umlenkhebellager Vgl.-No: A1114630133	<a href="#">246066</a>	29,55 €
30	Buchse am Lenk.-Zwischenhebel Vgl.-No: A1204630250	<a href="#">146023</a>	31,25 €	31	Bügel, Abschirmung an Lenkhebel	<a href="#">249079</a>	7,89 €
35	Abschirmblech für Pedalboden LHD	<a href="#">249070</a>	175,86 €	35	Abschirmung mit Schelle 38mm   W113 LHD 1963-68	<a href="#">249065</a>	130,00 €
38	Sechskantschraube 8.8 M8x35, galv. verzinkt	<a href="#">233199</a>	0,44 €	39	Splint 5 X 45 zB für Kronenmuttern Lenkgetriebe	<a href="#">246213</a>	0,43 €

### 46.b Lenksäule bis 07.67

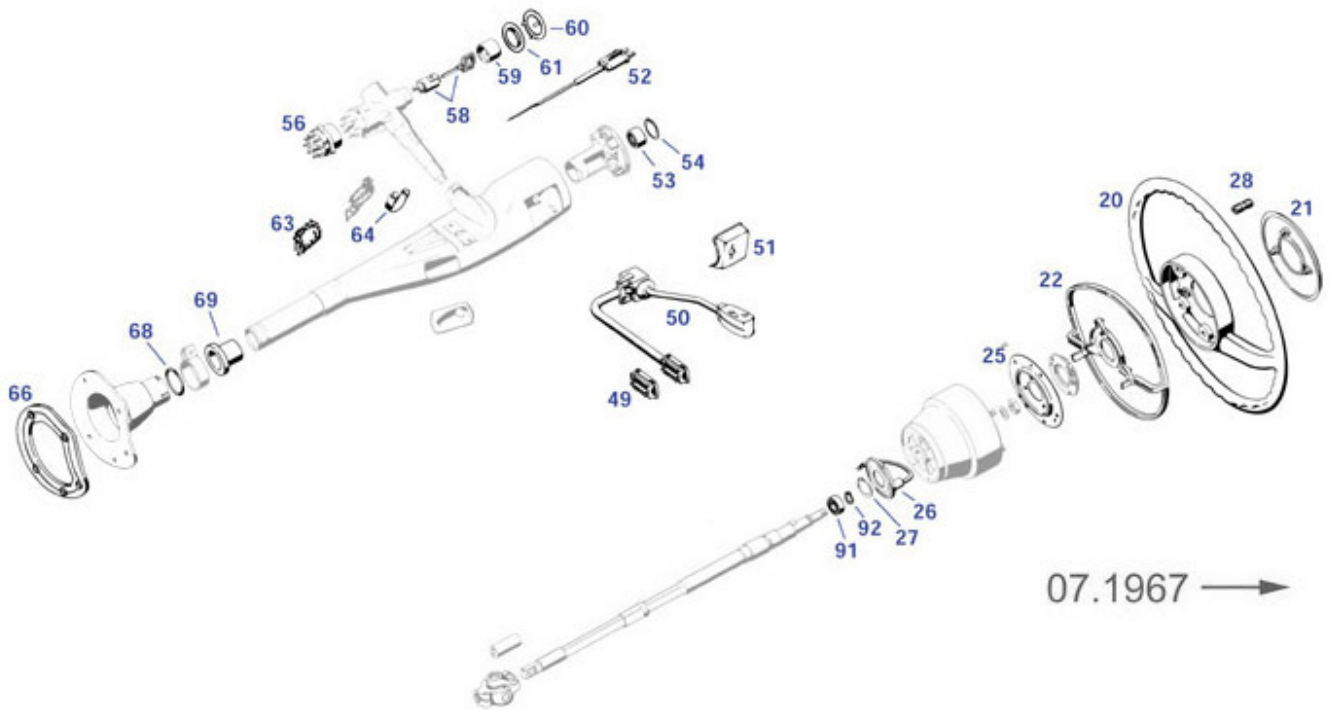




->'67 ist eine vereinfachte Eingrenzung: für die meisten Teile der Baugruppe bedeutet die Gültigkeit 230SL alle, 250SL bis FG ...02979.

	Zündanlassschalter '62-'67,113: <a href="#">246890</a>	89,25 €		Chrom-Mutter für Hupenring-Speiche bis 1967	<a href="#">246215</a>	13,09 €	
2	Grundplatte f. Nabenpolster, bis '67 <a href="#">246811</a>	162,14 €	30	LZ! Kombischalter bis 1967, LHD+RHD	<a href="#">246801</a>	499,80 €	
31	Schutzmanschette Lenksäule -> '67 <a href="#">246007</a>	29,80 €	34	Sicherungsring für Bohrungen 42 X 1,75	<a href="#">246136</a>	0,60 €	
37	Zündanlassschalter '62-'67,113: <a href="#">246090</a>	98,92 €	38	Rosette, Lenkschloss bis 07.'67, Messing/Chrom	<a href="#">268741</a>	14,68 €	
38	Rosette, Lenkschloss bis 07.'67, Alu eloxiert	7,98 €	39	Gummiunterlage, Lenkschloss bis 07.'67	<a href="#">268042</a>	16,18 €	
45	Dichtung Lenksäule/Pedalboden	<a href="#">246708</a>	47,59 €	45	Dichtung Lenksäule/Pedalboden Vgl.-No: A1134620280	<a href="#">246808</a>	81,46 €
47	Manschette zwischen Spindel und Mantelrohr unten	<a href="#">246849</a>	16,99 €	58	Set Zündschlosszylinder und Chromkappe bis 07.'67	<a href="#">246034</a>	255,85 €
70	Kugellager in Lenkspindel oben, 20x42x12	<a href="#">246162</a>	5,58 €	71	Kugellager im Mantelrohr bei Kreuzgelenk (->68)	<a href="#">246164</a>	15,74 €
72	Sicherungsring für Wellen 20 X 1,2	<a href="#">299498</a>	0,26 €	73	Druckfeder bei Hupenring, Lenksäulen bis '67	<a href="#">246018</a>	38,40 €
82	Nylonbuchse Lenkkupplung	<a href="#">246876</a>	5,52 €	82	Nylonbuchse Lenkkupplung	<a href="#">246876</a>	5,52 €
82	Nylonbuchse Lenk.kupplung PU	<a href="#">246776</a>	17,59 €	82	Nylonbuchse Lenk.kupplung PU	<a href="#">246776</a>	17,59 €

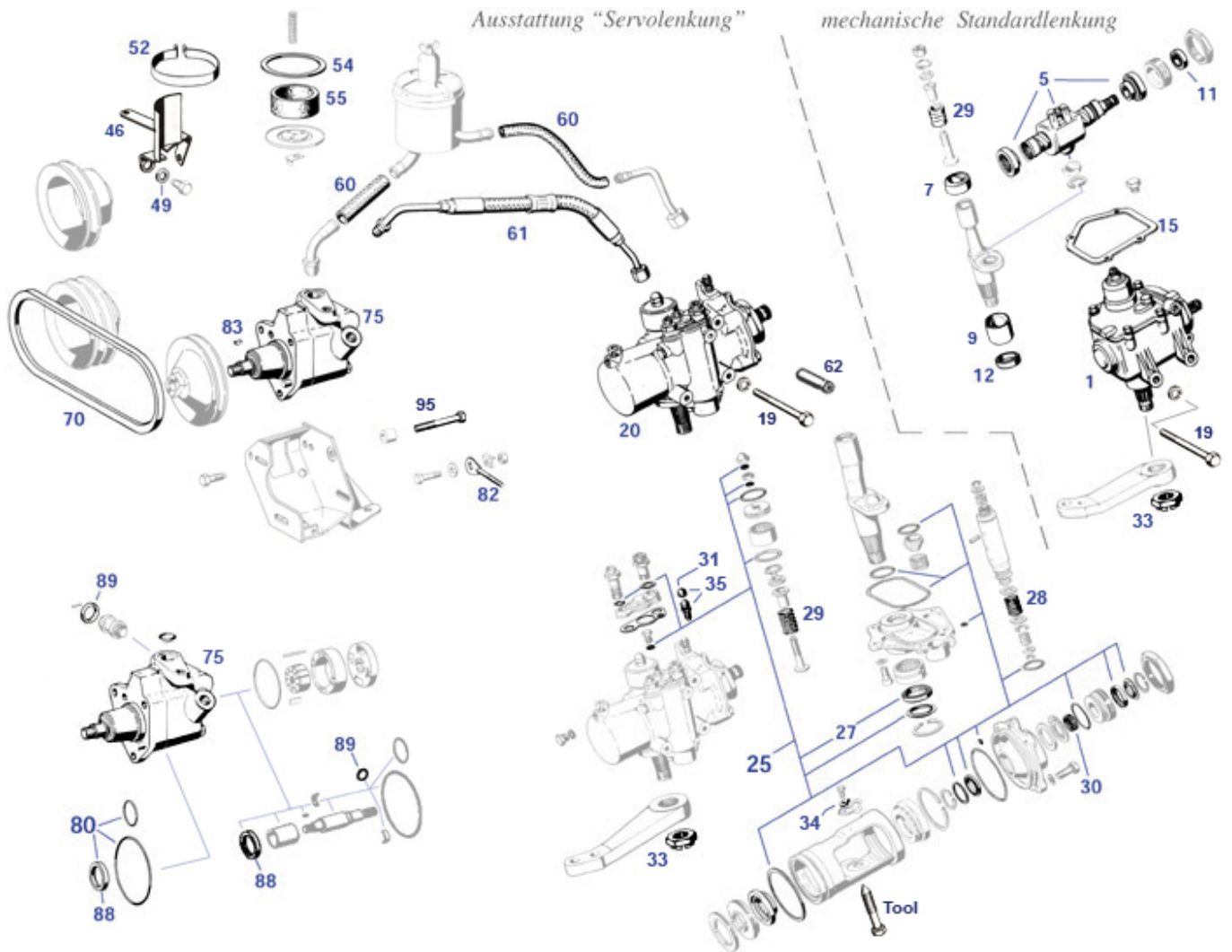
## 46.c Lenksäule ab 07.67



'67-> ist eine vereinfachte Eingrenzung: für die meisten Teile der Baugruppe bedeutet die Gültigkeit 250SL ab FG ...02980, 280SL-113 alle.

	Bolzen für Vickers-Gusspumpe, 3X erforderlich	<a href="#">246896</a>	3,45 €	21	Hartplastik Nachbildung Lenkradabdeckung 68->	<a href="#">246843</a>	130,28 €
28	Befestigungshülse Nabenpolster 67->	<a href="#">246046</a>	1,42 €	50	Kombischalter ab1967, LHD	<a href="#">246802</a>	499,80 €
51	Schutzmanschette an Lenksäule '67->	<a href="#">246006</a>	28,56 €	53	Nadellager, Lenkspindel ab 1967	<a href="#">246163</a>	9,33 €
54	Sicherungsring für Bohrungen 42 X 1,75	<a href="#">246136</a>	0,60 €	56	Zündschalter ca. '67 - '80 Vgl.-Nr.: A1164620093	<a href="#">246091</a>	79,99 €
58	Zündschlosszylinder Version "ohne Bund", 2 Schl.	<a href="#">246854</a>	82,11 €	60	Rosette, ab 07.'67, Messing verchromt	<a href="#">268743</a>	14,99 €
61	Gummi an Lenkschlossring ca. 1967 - 07.1979	<a href="#">268044</a>	4,61 €	66	Dichtung Lenksäule/Pedalboden	<a href="#">246708</a>	47,59 €
66	Dichtung Lenksäule/Pedalboden Vgl.-No: A1134620280	<a href="#">246808</a>	81,46 €	69	Manschette zwischen Spindel und Mantelrohr unten	<a href="#">246849</a>	16,99 €

## 46.d Lenkgetriebe, Servopumpe



Die SA "Servolenkung" 42/2 (zB. 550,- DM Aufpreis 1966, Codes 42/2, 10560, 10717 uvm.) wurde so beliebt, dass der Nachfolge-SL nicht mehr ohne angeboten wurde und ein Teil der W113 nachträglich aufgerüstet wurde. Lenkgetriebe Nicht-Servo entstammen der W111-Familie, Servo-Aggregate entstammen dem W109 Baukasten. Motorkomponenten (Riemenscheibe, Pumpenhalter) können dabei aus Reihe-6-Limousinenmotoren übertragen werden, einen Ersatzteil-Engpass stellen die Lenkspindeln dar: Bei Nachrüst-Wunsch sollte die Teilesuche an dieser Stelle beginnen. Dicht-Überholungen der Aggregate können von SLS oder versierten Werkstätten mit Erfahrung und einigen Spezialwerkzeugen angeboten werden, technische Überholungen erfordern Einrichtungen und Ersatzteile, die kaum zu bekommen sind. Schwer beschaffbare Neu-Ersatzteile oder gute Gebrauchteile: als Hilfestellung für Ihre Suche haben einige grau dargestellte Teile Informationsklickbereiche mit OE-Nummern und Fotos. Lenkspielverringern durch die Nachstellschraube ist kaum möglich: diese verändert den Vordruck auf den inneren Mitnehmer, bei erhöhtem Verschleiß-Spiel zB. an der Kugelumlaufschnecke tritt damit keine Verbesserung ein.

	Bolzen für Vickers-Gusspumpe, 3X erforderlich	<a href="#">246896</a>	3,45 €	tool	Zentrierschraube Servo-Mittelstellung W113/111/108	<a href="#">258460</a>	55,54 €
1	Lenkung überholt, Altteil erforderlich	<a href="#">246122</a>	1.362,95 €	7	Rep.-Lagerbuchse, Lenkgetriebe oben	<a href="#">246084</a>	33,43 €
9	Rep.-Lagerbuchse, Lenkgetriebe unten	<a href="#">246085</a>	21,22 €	11	Simmerring zum Beispiel Lenkung, Getriebe „..	<a href="#">227811</a>	2,44 €
12	Simmerring am Lenkgetriebe unten spät	<a href="#">146087</a>	9,47 €	15	Dichtung Lenkgetriebedeckel (ohne Servo)	<a href="#">246086</a>	19,30 €
15	Dichtung Lenkgetriebedeckel (ohne Servo)	<a href="#">246786</a>	10,71 €	19	Bolzen M10 x 105, 10.9, z.B. Lenkung durch Längstr	<a href="#">246199</a>	7,21 €
19	Scheibe zu 235302 Vgl.-No: N912004010102	<a href="#">235303</a>	0,42 €	25	Dichtsatz Servolenkgehäuse div.108-113	<a href="#">246805</a>	38,25 €
25	Sicherungsblech Kugelumlauf Vgl.-No: A1129940005	<a href="#">246809</a>	1,38 €	25	Dichtsatz Servolenkgehäuse div.108-113 FEBI	<a href="#">246105</a>	37,95 €
27	Simmerring Servo Lenkgetriebe unten	<a href="#">246081</a>	12,50 €	28	Spiralfeder Gehäuse unten, Lenkwelle Servo-Typen	<a href="#">246128</a>	16,23 €
29	Spiralfeder, Lenkwellen-Gegendruck	<a href="#">246129</a>	16,23 €	30	Nadellager zB in Servolenkung, Spindel oben	<a href="#">246126</a>	6,40 €
31	Schutzkappe, Entlüftung, Bremse, Lenkung	<a href="#">143041</a>	2,05 €	33	Kronenmutter Lenkgetriebe Lenkhebel	<a href="#">246219</a>	8,46 €
33	Splint 5 X 45 zB für Kronenmutter	<a href="#">246213</a>	0,43 €	35	Entlüfterventil M10 fein,190	<a href="#">142003</a>	3,94 €

46	Lenkgetriebe Halter Servo-Vorratsbehälter Vickers	<a href="#">246247</a>	51,48 €	49	Bremse, Lenkg(SV) Alu Dichtring 12,5 X 17,8 X 1,3 zB Kettengeh/Motor	<a href="#">298712</a>	0,13 €
52	Halteschelle,zB für Servo- Vorratsbehälter Vickers	<a href="#">246248</a>	30,38 €	54	Dichtring Servo-Vorrats-Deckel	<a href="#">299023</a>	3,68 €
54	Dichtring Servo-Vorrats-Deckel	<a href="#">299723</a>	2,99 €	55	Filter im Servo Behälter (Gusspumpe)	<a href="#">299022</a>	29,99 €
58	Feder im Ausgleichbehälter Servo	<a href="#">299030</a>	7,38 €	60	Schlauchschelle 24-32, Bauart Schneckengewinde	<a href="#">999889</a>	1,51 €
60	1m Rücklaufschlauch Servolenk. (ID 15mm)	<a href="#">299020</a>	28,75 €	60	Schlauchschelle 23-31mm, Bauart Schneckengewinde	<a href="#">750042</a>	1,09 €
61	Druckschlauch RHD Servolenkung	<a href="#">290099</a>	219,00 €	61	Druckschlauch, Pumpe bis Lenkgetriebe	<a href="#">299021</a>	129,70 €
62	Rohr, Lenkgetriebebefestigung Vgl.-No: A1106260021	<a href="#">262131</a>	14,22 €	70	Keilriemen 13 x 750 (z.B.Servo)	<a href="#">299102</a>	6,19 €
72	Riemenscheibe Servo spät, konische Nabe	<a href="#">246121</a>	390,32 €	72	Riemenscheibe Servopumpe früh "zyl"-Nabe	<a href="#">246101</a>	390,32 €
75	Servopumpe, gebr., überholt, zylindr. Welle	<a href="#">246500</a>	607,14 €	75	Servopumpe, gebr., dicht-überholt, konische Welle	<a href="#">246100</a>	607,14 €
80	Kurzdichtsatz,SV-Pumpe "Vickers", zyl.Welle	<a href="#">246104</a>	2,62 €	82	Spannschraube für Servopumpe Vgl.-No: A1804660174	<a href="#">299025</a>	30,64 €
83	Scheibenfeder Pumpenwelle- Riemenscheibe	<a href="#">246116</a>	9,50 €	88	Simmerring Servopumpe, bitte Pumpentyp angeben	<a href="#">246144</a>	6,14 €

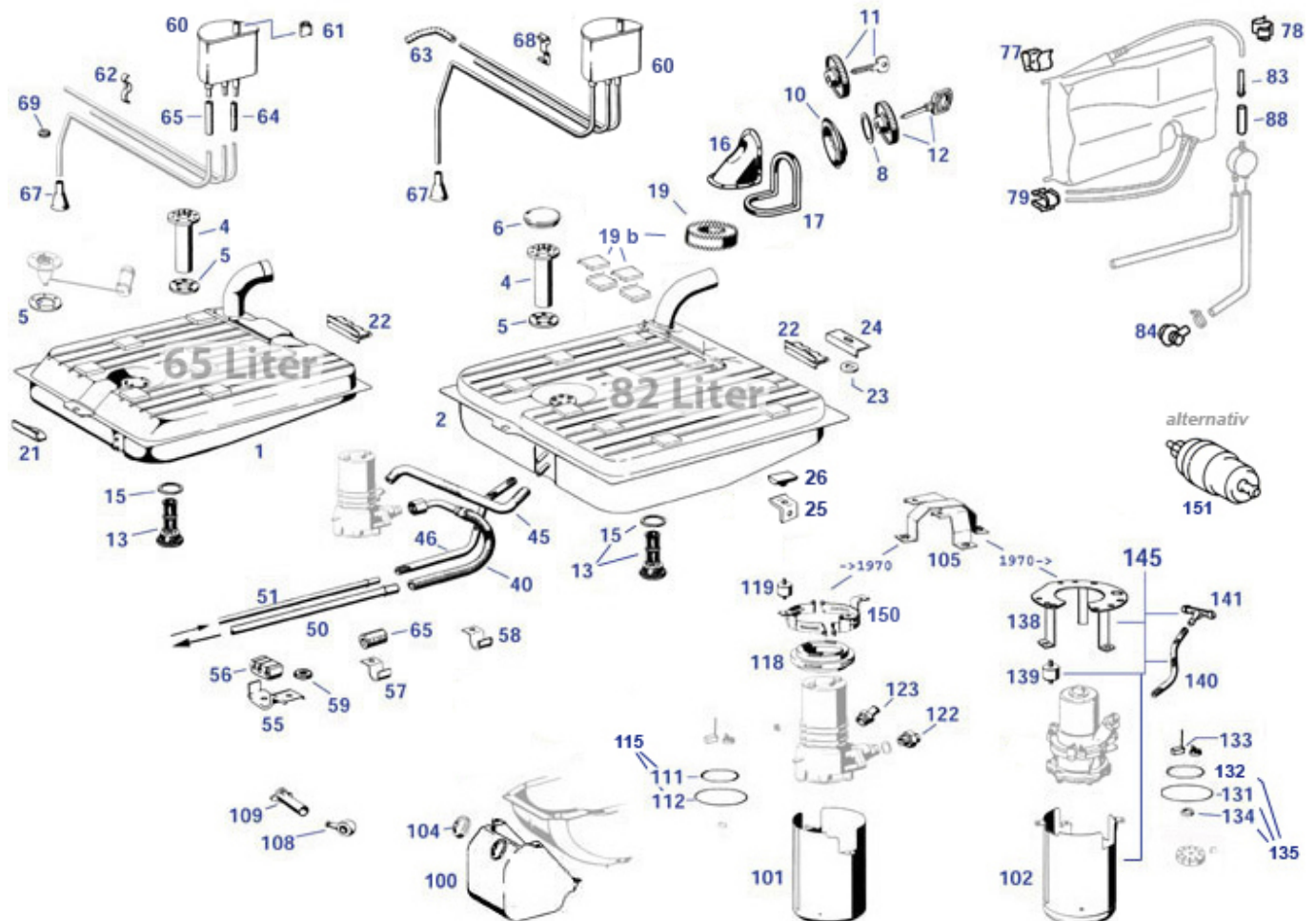
## 46.e Zubehör Holzlenkräder



1	Nardi-Lenkrad, Holz/Alu 39cm ohne Nabe	<a href="#">746010</a>	575,00 €	3	Nardi Hupenknopf 1-Pol	<a href="#">246023</a>	133,16 €
---	---	------------------------	----------	---	------------------------	------------------------	----------

## 47 Tank

Oktober 1964 (mit FG ..7205) entfiel die Reserveradwanne und 11.'65 wurde die Bodenumgebung weiter angepasst, jedoch wurde erst mit Anlauf des 250SL der auf 82 Liter vergrößerte Tank eingebaut. Der Tankgeber (erst Hebelarm, dann Tauchrohr, passend zu Stecker und Kombiinstrument !) wurde bereits im 230SL modernisiert. Die kleine Förderpumpe (Serie ab 05.'69) dient mit den Umgebungsteilen als Ersatz für die alte, größere Version. Bitte Werkstattdokumentation beachten (Leitungswege für Dampfblasenreduzierung). Die große Tankentlüftung (Exportmodell ab '70) beinhaltet eine weitere Wagenbodenleitung, eine Absaug-Ventilschaltung und weiteres. Bei Rückrüstung Anbauteile beachten. Tankdeckel mit Stern und Original-Schließung (passend zu Türschlossern oder ab 9.'69 zur gesamten Schließung) konnten unter Vorlage von Fahrzeugpapieren im MB-Classic-Center bestellt werden.



	Gummireiter für 3 Leitungen (8 + 8 + 5mm)	<a href="#">247859</a>	5,63 €		Benzinpumpe ab 06.1976 bis 08.1985+300SL	<a href="#">747006</a>	71,61 €
	Neopren Zellkautschuk 6mm, selbstklebend 1/2qm	<a href="#">968035</a>	31,50 €		Schlauchselle 10 - 16, Bauart Schneckengewinde	<a href="#">999888</a>	1,84 €
	Kraftstoffschlauch an ESP ab ca '67	<a href="#">247719</a>	69,00 €		Flügelrad Benzinpumpe kleine Bauart 280 SL/SE	<a href="#">247070</a>	118,99 €
	Gummireiter Leitungsschelle, 2x8mm	<a href="#">747038</a>	1,84 €	1	Satz Dämpfungsbeilagen für Tank	<a href="#">247689</a>	31,83 €
2	Tank 250-280SL, 82 Liter Vgl.-No: A1134700701	<a href="#">247009</a>	970,50 €	4	Tauchrohrgeber 250/280SL Vgl.-No: A1105421204	<a href="#">247606</a>	189,89 €
5	Dichtung Tankgeber Vgl.-No: A1104710180	<a href="#">147015</a>	1,48 €	6	Abdeckung über Tankgeber, Kunstst.,schw.	<a href="#">347014</a>	7,79 €
6	Abdeckung über Öffnung für Tankgeber	<a href="#">247814</a>	5,20 €	8	Dichtring Tankdeckel an Füllrohr	<a href="#">247010</a>	2,98 €
10	Gummimanschette Tankfüllstutzen	<a href="#">247811</a>	24,10 €	13	Kraftstoffsieb mit Dichtring Vgl.-No: A1114700686	<a href="#">247012</a>	20,35 €
15	Dichtring am Kraftstoffsieb Vgl.-No: A0229970648	<a href="#">247013</a>	0,26 €	16	Abdeckblech, R113 Tankstutzen Vgl.-No: A1136930230	<a href="#">269020</a>	31,77 €
17	1m Kantenschutz z.B. bei Tankrohrabdeckung	<a href="#">269010</a>	3,80 €	17	Butyl Rund-Dichtband 3mm,16m-Rolle	<a href="#">699996</a>	10,59 €
19	Schaumring bei Füllstutzen Vgl.-No: A1136930298	<a href="#">269030</a>	7,13 €	21	Halter, Tank vorn Vgl.-No: A1134750019	<a href="#">247066</a>	37,08 €

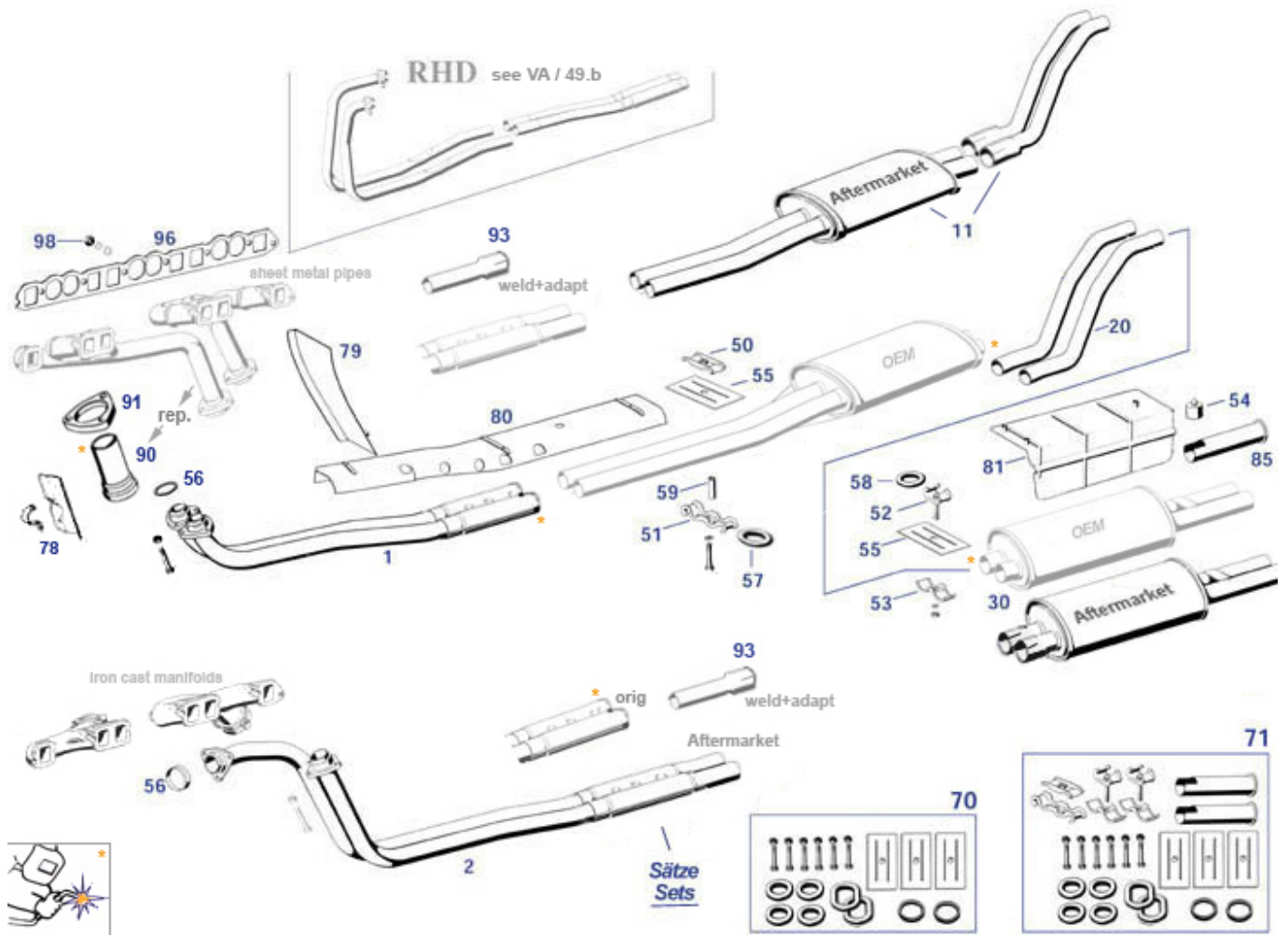
22	Tankhalter "Federlasche" 230SL	<a href="#">247062</a>	41,44 €	23	Scheibe M8	<a href="#">298776</a>	2,83 €
24	Halter einfach, Tank hinten, spät	<a href="#">247026</a>	5,77 €	26	spez. Tank/Auspuff/Schubstr. Gummipuffer Vgl.-No:	<a href="#">298895</a>	2,63 €
40	Kraftstoffschlauch 230SL/111, außen glatt	<a href="#">247002</a>	44,95 €	40	A1249870740 Schlauchschele 15mm, rund	<a href="#">947997</a>	3,09 €
40	Kraftstoffschlauch Förderpumpe->Vorlauf 250, 280SL	<a href="#">247031</a>	47,59 €	45	ziehend 1m Kraftstoffschlauch 11/17mm,	<a href="#">247005</a>	10,41 €
46	1m Kraftstoffschlauch 7,5/13,5mm glatt	<a href="#">247007</a>	8,50 €	46	Gewebe 1m Kraftstoffschlauch 7,5x12,5	<a href="#">247807</a>	7,13 €
50	Benzin Förderleitung (Vorlauf) 230-280SL	<a href="#">247032</a>	115,00 €	51	Textil Rücklaufleitg (ca. 300 cm), ab	<a href="#">247027</a>	101,95 €
55	Halteschelle für mehrere Leitungen 40mm	<a href="#">247049</a>	2,68 €	55	09.19'65 Halteschelle 3-Ltg. z.B.W113-EUR	<a href="#">247040</a>	2,90 €
55	Schraube mit Sicherungsblech Vgl.-No: A1204200227	<a href="#">188036</a>	7,90 €	56	(3mm) Gummieinlage Leitungsschelle,	<a href="#">247839</a>	7,09 €
57	Halteschelle z.B. Ltg.-> Längsträger vorn 22mm	<a href="#">247052</a>	5,94 €	58	2+1 Leitungen Schelle f. Leitungen, D20, z.B.	<a href="#">247053</a>	7,69 €
59	Gummischeibe für M6 Vgl.-No: A1159971040	<a href="#">299081</a>	1,19 €	60	Benzinleitung Ausgleichsbehälter Tankentlüftung	<a href="#">247868</a>	140,00 €
62	Unterlegscheibe 6,4 groß, gelb verzinkt	<a href="#">299276</a>	0,18 €	62	W113 Halteschelle z.B.	<a href="#">247069</a>	9,70 €
64	1m Kraftstoffschlauch 4 x 10 Vgl.-No: A2014761126	<a href="#">247046</a>	4,76 €	65	Entlüftungsleitungen 6mm/9mm Kraftstoffschlauch 8,5mm/15mm,	<a href="#">247050</a>	12,60 €
67	Manschette Tankentlüftung Vgl.-No: A1114710181	<a href="#">247079</a>	7,95 €	68	Textil Klammer an Entlüftungsleitungen,	<a href="#">247055</a>	17,30 €
69	Gummitülle 4,5/10, Ltg d.Radh. ...	<a href="#">182005</a>	2,53 €	78	für Durchm.10 Klammer Leitungssatz zB	<a href="#">254073</a>	1,09 €
84	Manschette Tankentl. aus Kaross.	<a href="#">147070</a>	6,52 €	88	Cockpit,Fußabbl. 1m Kraftstoffschlauch ID 5,5mm,	<a href="#">247847</a>	3,92 €
100	Pumpenabdeckung, 230SL mit Reserveradwanne	<a href="#">247060</a>	230,21 €	101	Textil-ummantelt Haube Benzinpumpe R113;	<a href="#">247061</a>	226,43 €
101	Haube Benzinpumpe R113; '65-'70	<a href="#">247861</a>	202,29 €	102	Baujahre 1965-1970 Haube,Benzinpumpe ab '70 / neue	<a href="#">247821</a>	175,00 €
104	Gummitülle 14/35, K-Pumpe / T50....	<a href="#">299005</a>	2,59 €	105	Pumpe Oberer Halter, Vgl.No.:	<a href="#">247080</a>	67,00 €
105	Oberer Halter spät, ersetzbar in 247080	<a href="#">247081</a>	109,24 €	108	1134700081, bitte anpassen Ringöse, crimp, unisoliert,	<a href="#">997989</a>	0,51 €
108	Ringöse, crimp, unisoliert, hochtemp. MS sn, ID5,3	<a href="#">997988</a>	0,33 €	112	hochtemp. MS sn, ID4,2 Dichtring, Benzinpumpe früh, unten	<a href="#">247037</a>	4,55 €
115	Dichtungssatz Benzinpumpe früh (große Pumpe)	<a href="#">247100</a>	49,99 €	118	Elastischer Lagerring, Benzinpumpe	<a href="#">247033</a>	47,10 €
119	Gummipuffer z.B. Benzinpumpe, Luftfilter	<a href="#">247828</a>	1,56 €	130	Gummikappe Leitungsanschluss, zB. Benzinpumpe(n)	<a href="#">299018</a>	2,53 €
131	Dichtring, kleine Benzinpumpe, unt.Geh.	<a href="#">247041</a>	3,74 €	132	Dichtring, späte Pumpe, Obergehäuse	<a href="#">247044</a>	4,17 €
133	Kohlebürste, Benzinpumpe klein	<a href="#">254867</a>	18,99 €	134	Dichtring innen, kleine Benzinpumpe	<a href="#">247048</a>	2,73 €
134	Dichtring klein, späte Pumpe, 3x erforderlich	<a href="#">247057</a>	2,05 €	134	Alu Dichtring 22 X 27 X 1,3 Vgl.-No:	<a href="#">199924</a>	0,60 €
134	CU Ring für Schraube M4	<a href="#">247051</a>	0,43 €	138	N007603022100 Halterahmen Benzinpumpe kleine	<a href="#">247022</a>	46,67 €
139	Gummipuffer an Pumpe kleine Bauart	<a href="#">247023</a>	4,74 €	139	Bauart Gummipuffer, z.B. kleine	<a href="#">247823</a>	3,90 €
141	T-Stück für Kraftstoffschlauch	<a href="#">247015</a>	4,76 €	150	Benzinpumpe Halteschelle Kraftstoffpumpe früh	<a href="#">247635</a>	89,90 €
150	Halteschelle Kraftstoffpumpe für Durchm. 90mm	<a href="#">247035</a>	122,71 €	150	-Durchm. 90mm Halteschelle Kraftstoffpumpe früh	<a href="#">247036</a>	127,90 €
151	elektrische Förderpumpe, verwendbar für W113	<a href="#">547001</a>	114,50 €	151	für Durchm. 90mm 1m Kraftstoffschlauch 14/22mm	<a href="#">747029</a>	37,28 €
					FPM		

## 49 Auspuffanlage

### 49.a Auspuffanlage Normal-Stahl (konventionell)

Bei 230SL bitte vor Bestellung die richtige Frontrohrgeneration identifizieren (vgl. Krümmer-Abbildung). Originalausrüstungs-Auspuffersatzteile (OE) sind zur Verschweißung, zum Verschellen eignen sich die vereinfachten Aftermarket-Produkte. Besonders lange Teile können im Versand Sperrgutaufpreis verursachen.

Kombinationsmöglichkeit von Auspuffteilen verschiedener Hersteller/Qualitäten bitte erfragen.



	Auspuff-Halbebügel hinten oben, Stahl verzinkt	<a href="#">249714</a>	9,70 €	1	1 Stück	<a href="#">249801</a>	18,22 €
1	Frontrohr 230SL ->013864, Stahl, wie original	<a href="#">249001</a>	239,67 €	2	Rohrverlängerung/Reduzierung	<a href="#">249800</a>	349,21 €
2	Frontrohr '66->, Stahl, zum Schweißen	<a href="#">249000</a>	240,50 €	11	Mitteltopf 3-teilig, Aftermarket	<a href="#">249808</a>	199,99 €
11	Auspuffmuffe 40-44mm zB zu 249800	<a href="#">949017</a>	10,50 €	20	1 Stück Verbindungsrohr zum Schweißen	<a href="#">249020</a>	40,01 €
30	Endtopf 230-280SL, Zink-Alu, Aftermarket	<a href="#">249032</a>	166,01 €	50	Halbebügel, mitte, Oberteil, für Rohr 42mm	<a href="#">249013</a>	9,89 €
51	Halbebügel am Mitteltopf unten	<a href="#">249012</a>	9,14 €	52	Abstandrohr zB Auspuffhalter Vgl.-No: A0004920053	<a href="#">849819</a>	3,76 €
52	Auspuff-Halbebügel hinten oben, Stahl verzinkt	<a href="#">249014</a>	13,78 €	53	Auspuff-Halbebügel hinten unten, für Rohr 46mm	<a href="#">249011</a>	6,75 €
54	Gummipuffer, 107: mittl. Halter   Vgl.-No: A123987094	<a href="#">798747</a>	0,92 €	54	Anschlagpuffer, z.B. Auspuff, ..	<a href="#">249818</a>	4,68 €
55	Isolierung, Auspuffaufhängung Vgl.-No: A0004920983	<a href="#">249015</a>	8,62 €	56	Dichtring Auspuff 230-280SL, 250/280SE	<a href="#">249060</a>	2,37 €
57	Innendurchmesser 45, Schnurdicke 12, Auspuffgummi	<a href="#">549016</a>	2,68 €	58	Auspuffgummi   Innendurchmesser 30, Schnurdicke 15	<a href="#">249019</a>	1,90 €
59	Abstandhülse z.B. Auspuffhalter	<a href="#">249847</a>	3,99 €	78	Abschirmung mit Schelle 38mm   W113 LHD 1963-68	<a href="#">249065</a>	130,00 €
78	Bügel, Abschirmung an Lenkhebel	<a href="#">249079</a>	7,89 €	79	Abschirmblech für Pedalboden LHD	<a href="#">249070</a>	175,86 €

80	Blechschrabe 4,2 X 9,5, zB Teile innen a.Heck	<a href="#">799936</a>	0,15 €	80	Abschirmblech unter Fahrzeugboden	<a href="#">249080</a>	227,24 €
80	Blechschrabe 4,8x13 LiKo Kreuz ZN	<a href="#">799933</a>	0,32 €	81	Abschirmblech Endtopf (entfiel ab '67)	<a href="#">249085</a>	118,70 €
85	Chromblende R113 108-111 mit Doppelrohr	<a href="#">249733</a>	22,85 €	85	Chromblende 113,108,111 m. Dopp Rohr, Premium	<a href="#">249033</a>	31,57 €
90	Reparatur Endstück für 230 SL-Rohrkrümmer	<a href="#">214818</a>	113,05 €	91	Dreiloch-Flansch	<a href="#">249044</a>	42,48 €
96	Ansaugauspuffdichtung M127-130..., ELRING	<a href="#">249990</a>	14,54 €	96	Ansaugauspuffdichtung M127-130..., REINZ	<a href="#">249090</a>	14,40 €
98	Unterlegscheibe 10,5 feuerverz., Stoßstange	<a href="#">214008</a>	0,56 €	98	"Thermag"-Mutter M10 SW14 verkupfert, mit Klemmteil	<a href="#">114008</a>	1,25 €
214100	Krümmer R113 spät, Zylinder ab1 bis 3, gebraucht	<a href="#">214101</a>	512,89 €	214100	Krümmer R113 spät, Zylinder ab4 bis6,gebraucht	<a href="#">214100</a>	1.190,00 €
249048	Schraube M8x55 an Auspuffbügel oder Hosenrohr	<a href="#">249048</a>	0,96 €	249049	Schraube M8x50 , z.B. Flammrohr->Krümmer	<a href="#">249049</a>	1,26 €

## 49.b Edelstahl-Auspuffanlage

### SLS-Edelstahl-Auspuffanlage

-Rohre und Topfwandungen sind aus 1,5mm starker Edelstahllegierung gefertigt, dessen Güte einen Kompromiss aus Elastizität und Korrosionsbeständigkeit bewirkt. So werden Sprödrisse, Durchrostungen und Resonanzbildung verhindert.

-Röhrführungen und -durchmesser sowie Gasausgleichsrohre im Frontröhr sind an die Original-Konstruktion angelehnt und ermöglichen den richtigen Abgasrückstau und Klangcharakter. Die Röhrbiegungen verlaufen ohne Falten und Verjüngungen.

-Zurückgestellte Topf-Stirnwände bieten Schutz vor Spannungsrissen.

-Vor dem Verlust von Bedämpfungsmaterial schützt eine spezielle Füllung und ein Rückhaltesystem. Sorgfältige Verarbeitung auch innerhalb der Auspufftöpfe beugt unangenehmen Überraschungen vor.

-Die Herstellung erfolgt computergestützt und unterliegt ständiger Kontrolle, so dass bestmögliche Maßhaltigkeit gegeben ist.

-Steckverbindungen unter Berücksichtigung der Gasflussrichtung und ein Schiebeflansch zur Höhenanpassung im Frontröhr ermöglichen eine schnelle und passgenaue Montage an Ihrem Fahrzeug. Sämtliches Original-Montagematerial kann verwendet werden.

-Das unkomplizierte Verschellen ermöglicht spätere Teil-Demontage und erleichtert viele Arbeiten am Fahrzeug.

### Auspuff-Sätze

Wie beim konventionellen Auspuff: bitte die Ausführung des vorhandenen Krümmers beachten.

Satz 230SL früh bis FG 013864

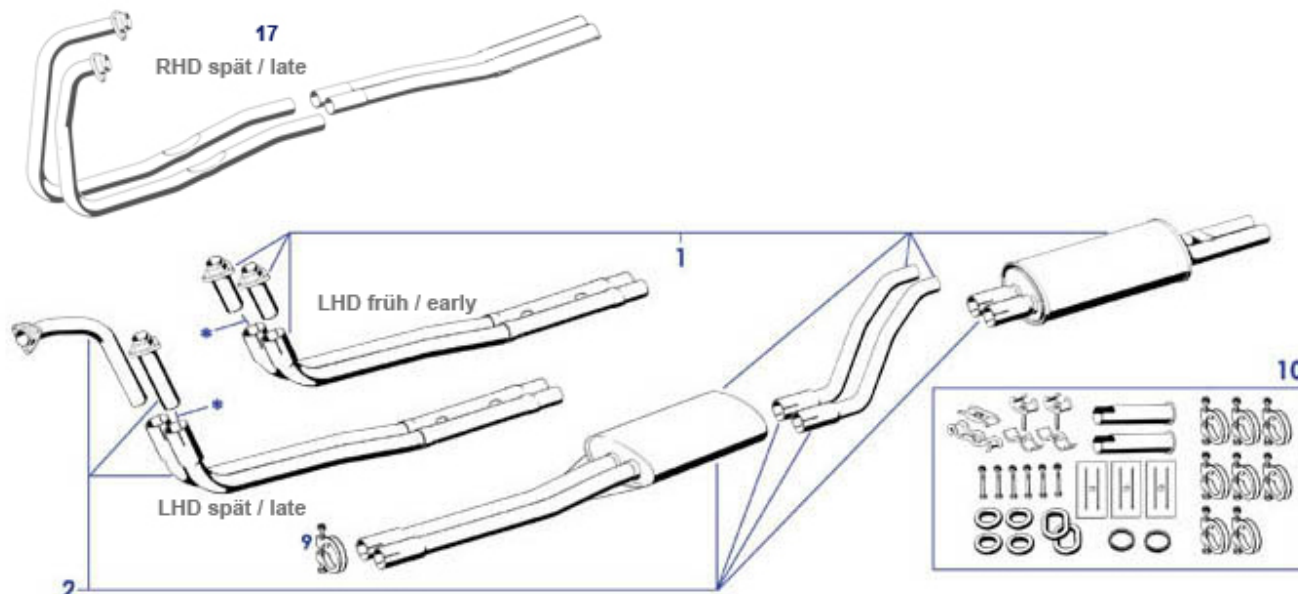
Satz 230SL spät, 250-280SL

Einzelteile der SLS-Edelstahl-Auspuffanlage können wir Ihnen auf Nachfrage anbieten, Kombinationen mit Rohrteilen anderer Auspuffhersteller sind nicht vorgesehen.

### Montageteile

Montageteile des Original-Auspuffs können ohne Einschränkungen an der SLS-Edelstahl-Auspuffanlage verwendet werden.

Montageteile aus Edelstahl sind nicht lieferbar.



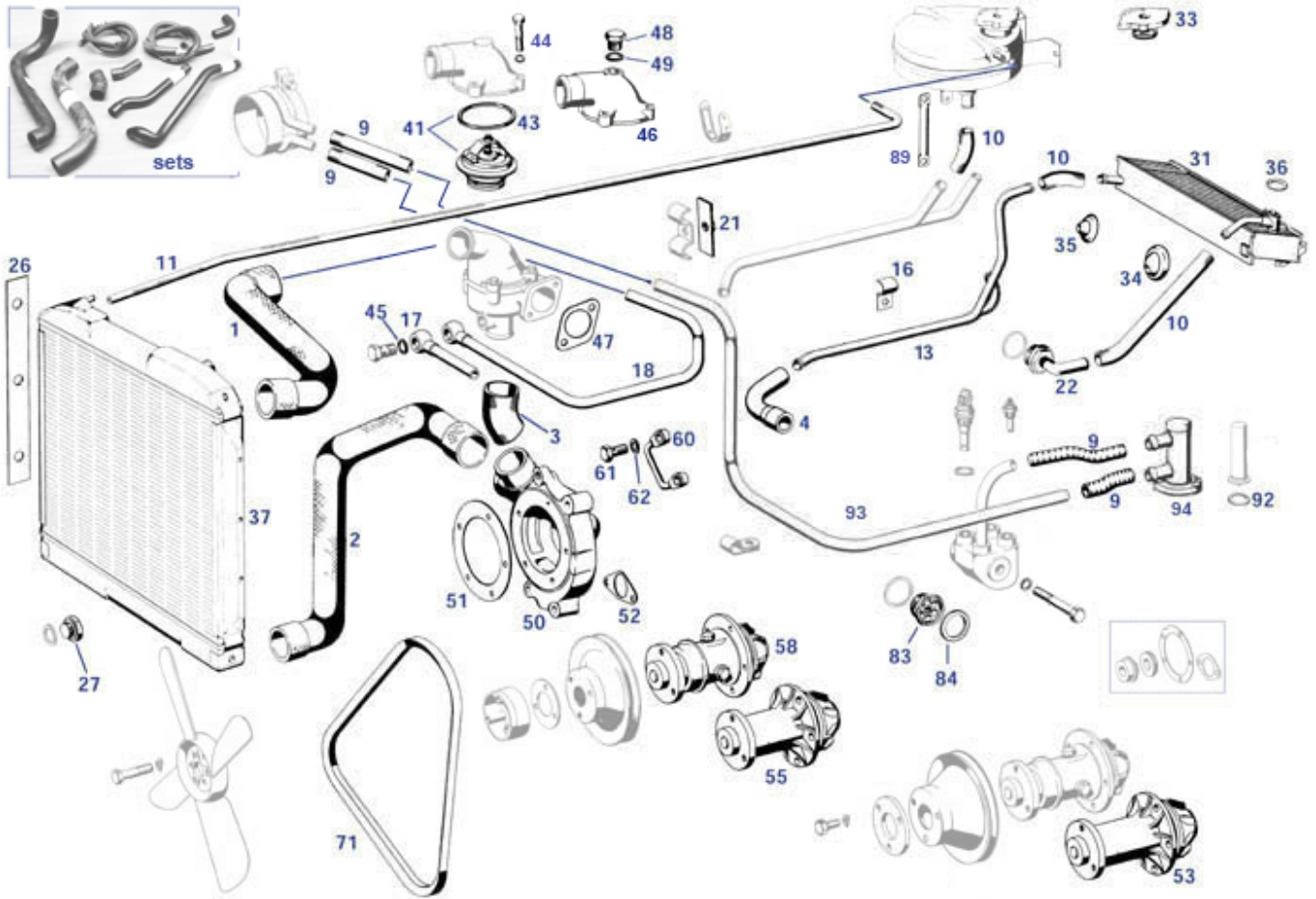
9	HD-Schelle 45mm 3D Doppelzug	<a href="#">249017</a>	6,60 €	9	REST: Schelle 45mm Doppelzug ,	<a href="#">249817</a>	3,34 €
---	------------------------------	------------------------	--------	---	--------------------------------	------------------------	--------



17	verzinkt Auspuffmuffe 40-44mm zB zu 249800	<a href="#">949017</a>	10,50 €	249031	Bauart wie Foto Edelstahl-Endschalldämpfer W113	<a href="#">249031</a>	389,00 €
----	--	------------------------	---------	--------	--	------------------------	----------

## 50 Kühlsystem

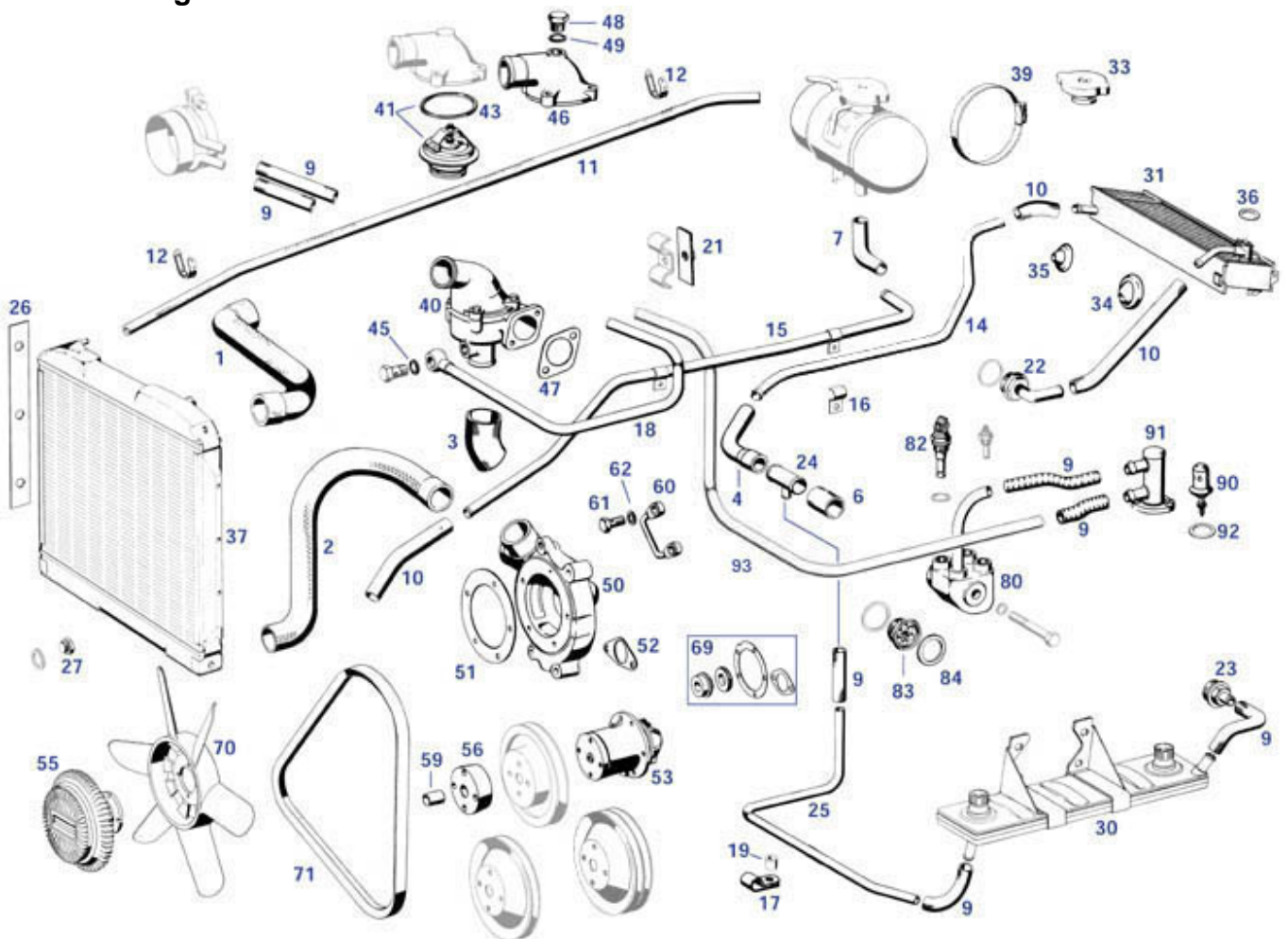
### 50.a Kühlung 230SL



	Bundschraube M8 mit Schaft und SW10, L40	<a href="#">220046</a>	7,14 €	1	Kühlwasserschlauch Kühler/Regler	<a href="#">250012</a>	27,05 €
1	Schlauchschele 46-54mm Vgl.-No: A0069970690	<a href="#">750346</a>	1,08 €	2	Schlauch, Kühler unten, 230SL vor 08.1964	<a href="#">250024</a>	21,60 €
2	Kühlwasserschlauch.Kühler -> Pumpe (230SL spät)	<a href="#">250014</a>	34,00 €	3	Schlauchschele 31-44mm Vgl.-No: N900269045101	<a href="#">250046</a>	1,05 €
3	Kühlw.-schlauch Pumpe/Regler Vgl.-No: A1272030082	<a href="#">250004</a>	10,00 €	4	Rücklaufschlauch mit Reduzierung	<a href="#">250028</a>	20,94 €
4	Kühlw.-Schlauchwinkel mit Reduzierung	<a href="#">250808</a>	6,38 €	4	Schlauchschele 23-31mm, Bauart Schneckengewinde	<a href="#">750042</a>	1,09 €
9	1m Kühlwasserschlauch 12/19mm	<a href="#">250823</a>	7,14 €	10	1m Kühlwasserschlauch Heizung, innen 18mm	<a href="#">250019</a>	19,10 €
11	1m Entlüftungsschlauch, Kühlwasser	<a href="#">250016</a>	24,50 €	12	Kabelbinder, ersetzt Schlauchhalter	<a href="#">250099</a>	0,55 €
13	Wasserrohr Heizung-Rücklauf, 230SL, LHD, "Abzweig"	<a href="#">283083</a>	187,53 €	16	Halteschele 18mm z.B. Wasserrohr (Rücklauf,...)	<a href="#">250098</a>	2,78 €
16	Halteschele 18mm z.B. Wasserrohr (Rücklauf)	<a href="#">250898</a>	1,19 €	17	Kühlwasserrohr an Thermostat Vgl.-No: A1272000452	<a href="#">220070</a>	229,50 €
18	Wasserrohr zum Klappenstutzen Vgl.-No: A1292000252	<a href="#">220071</a>	44,03 €	22	Rohrbogen Kühlwasser/Zylinderkopf	<a href="#">220819</a>	115,05 €
27	siehe 207115 Kupferscheibe	<a href="#">799309</a>	1,06 €	31	Wärmetauscher überholt, Altteil erforderlich	<a href="#">283818</a>	638,90 €
33	Kühlwasser-Deckel "100", zB W121 + W113	<a href="#">150017</a>	29,75 €	34	Gummitülle 11/42,45°, Hzg-Vorl(113)	<a href="#">299003</a>	3,55 €
35	Gummitülle 12/32, Hzg-Rücklaufleitung	<a href="#">299004</a>	0,50 €	36	Dichtung für Heizungs-Regelventil	<a href="#">283022</a>	2,31 €
37	Überholung W-Kühler R113 Automatic	<a href="#">250201</a>	950,80 €	37	Wir beraten Sie gern	<a href="#">250200</a>	654,50 €
41	Thermostat R113 inklusive Dichtung, 83 ° Celsius	<a href="#">220009</a>	16,21 €	41	Thermostat R113 inklusive Dichtung, 79° Celsius	<a href="#">220008</a>	19,58 €

43	Dichtring, Thermostateinsatz Vgl.-No: A0159972348	<a href="#">220016</a>	1,31 €	44	Sechskant-Schlitzschraube M6 X 25, Thermostat	<a href="#">220018</a>	0,71 €
44	Schraube M6 X 25, gelb verzinkt, Thermostatdeckel	<a href="#">220017</a>	0,29 €	45	Dichtring 16 X 20 X 1,5 Kupfer, zB Hohlschrauben	<a href="#">220013</a>	0,17 €
46	Thermostatdeckel 113 letzte Ausf.(niedrige Bauart)	<a href="#">220834</a>	46,99 €	47	Kühlwasserreglerdichtung Vgl.-No: A6162030080	<a href="#">120011</a>	1,32 €
48	Verschlusschraube / Ablassschraube M14 x 1,5	<a href="#">250027</a>	2,70 €	49	Alu-Dichtring 14 x 18 x 1,5 mm	<a href="#">207186</a>	1,08 €
50	Pumpengehäuse M108 - M130 Vgl.-No: A1152010001	<a href="#">220804</a>	83,30 €	51	Dichtung, Gehäuse an Pumpe Vgl.-No: A1532010080	<a href="#">220006</a>	4,28 €
51	Schraube M6x16, z.B. Haubenscharniere, WaPu	<a href="#">299289</a>	0,38 €	52	Dichtung, Wasserpumpe an Motor	<a href="#">220014</a>	1,25 €
53	Wasserpumpe Motor 114/115/180/127	<a href="#">420020</a>	103,59 €	55	Wasserpumpe 75 mm wartungsfrei, 3-Loch	<a href="#">220020</a>	99,96 €
60	Entlüftungsleitung Wasserpumpe M127-130, ...	<a href="#">220005</a>	27,39 €	61	Hohlschraube M8 X 1 X 17, galv. verz.	<a href="#">220010</a>	2,48 €
62	CU-Dichtring 8x12x1mm, zB. für Hohlschraube	<a href="#">220011</a>	0,10 €	71	Keilriemen 10 X 875 zB LiMa 230SL Serie	<a href="#">299106</a>	4,75 €
83	Kühlwasserschraubstutzen M127, 129, 130E früh	<a href="#">220091</a>	31,19 €	89	Stütze, Wasserbehälter früh (230SL/Diskus-Form)	<a href="#">250039</a>	38,38 €
92	Dichtring, 20X24X1,25, CU, zB. Thermostat 230SL	<a href="#">207149</a>	0,88 €	93	Wasserleitung Klappenstutzen bis ESP-Thermostat	<a href="#">220051</a>	119,61 €
93	Halter für Rohrbündel und Motormontage	<a href="#">220074</a>	26,60 €	94	Gehäuse, Dehnstoffelement M127	<a href="#">207156</a>	199,54 €
145	Hohlschraube M16X1,5 X 28 SW22	<a href="#">220012</a>	6,69 €	120033	Dichtring Cu. 33 X 39 X 2	<a href="#">120033</a>	1,31 €
220098	Schraube M8x80, 8.8, zB Wasserverteiler an ZK	<a href="#">220098</a>	0,57 €	220118	Dichtring 30 X 36 X 2mm, Alu	<a href="#">215032</a>	0,81 €

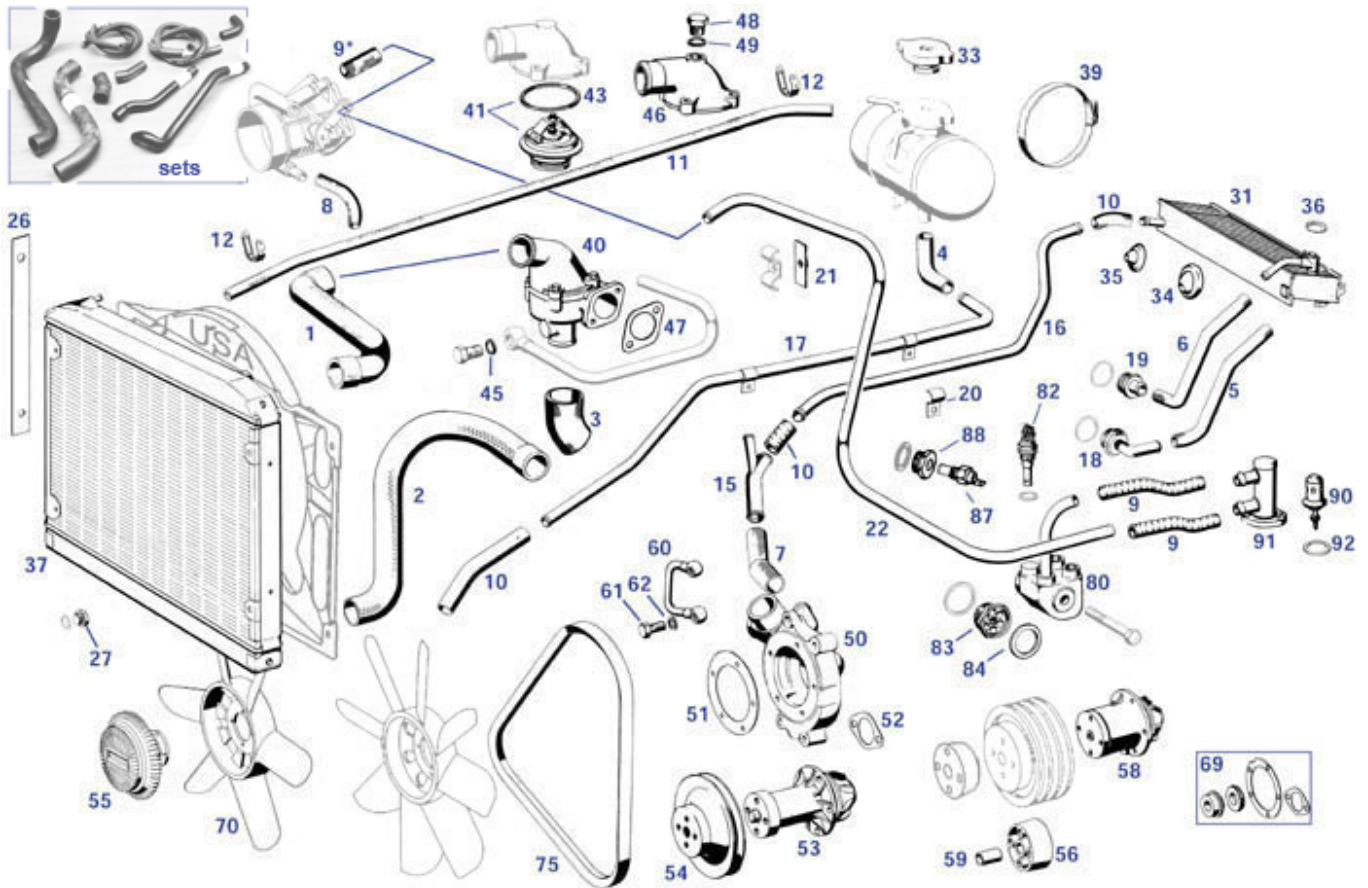
## 50.b Kühlung 250SL



Wasser-Kühler 250SL LHD,	<a href="#">250110</a>	670,89 €	1	Kühlwasserschlauch Kühler/Regler	<a href="#">250012</a>	27,05 €
--------------------------	------------------------	----------	---	----------------------------------	------------------------	---------

	Neuteil, ALU NACHBAU						
1	Schlauchschele 46-54mm Vgl.-No: <a href="#">750346</a> A0069970690	1,08 €	2	Kühlwasserschlauch Kühler/Pumpe <a href="#">250015</a>	36,79 €		
3	Schlauchschele 31-44mm Vgl.-No: <a href="#">250046</a> N900269045101	1,05 €	3	Kühlw.schlauch Pumpe/Regler <a href="#">250004</a> Vgl.-No: A1272030082	10,00 €		
4	Kühlw.-Schlauchwinkel mit Reduzierung <a href="#">250808</a>	6,38 €	4	Rücklaufschlauch mit Reduzierung <a href="#">250028</a>	20,94 €		
7	Kühlwasserschlauch zum Ausgleichsbehälter <a href="#">250018</a>	22,00 €	9	1m Kühlwasserschlauch 12/19mm <a href="#">250823</a>	7,14 €		
10	1m Kühlwasserschlauch Heizung, innen 18mm <a href="#">250019</a>	19,10 €	11	1m Entlüftungsschlauch, Kühlwasser <a href="#">250016</a>	24,50 €		
12	Kabelbinder, ersetzt Schlauchhalter <a href="#">250099</a>	0,55 €	14	Rücklaufleitung Version siehe Bild <a href="#">283085</a>	84,35 €		
15	Kühlwasserleitung 250-280SL LHD <a href="#">250003</a>	176,19 €	16	Halteschelle 18mm z.B. <a href="#">250898</a> Wasserrohr (Rücklauf)	1,19 €		
16	Halteschelle 18mm z.B. Wasserrohr (Rücklauf,...) <a href="#">250098</a>	2,78 €	17	Halteschelle Warmlauf-Luftrohr, Wasserrohr, 12mm <a href="#">220087</a>	2,84 €		
18	Wasserrohr zum Klappenstutzen Vgl.-No: A1292000252 <a href="#">220071</a>	44,03 €	22	Rohrbogen <a href="#">220819</a>	115,05 €		
23	A1272000456 Schraubstutzen Motorblock I <a href="#">201006</a>	42,84 €	24	Kühlwasser/Zylinderkopf T-Kühlwasserrohrverteiler Vgl.-No: <a href="#">220082</a> A1272000184	67,89 €		
27	siehe 207115 Kupferscheibe <a href="#">799309</a>	1,06 €	31	Wärmetauscher überholt, Altteil <a href="#">283818</a>	638,90 €		
33	Kühlwasser-Deckel "100", zB W121 + W113 <a href="#">150017</a>	29,75 €	34	Gummitülle 11/42,45°, Hzg- Vorl(113) <a href="#">299003</a>	3,55 €		
35	Gummitülle 12/32, Hzg- Rücklaufleitung <a href="#">299004</a>	0,50 €	36	Dichtung für Heizungs-Regelventil <a href="#">283022</a>	2,31 €		
37	Überholung W-Kühler R113 Automatic <a href="#">250201</a>	950,80 €	37	Wasser-Kühler 250SL LHD, Neuteil <a href="#">250010</a>	869,00 €		
37	Wir beraten Sie gern <a href="#">250200</a>	654,50 €	39	Schelle z.B. Kühlwasserbehälter <a href="#">999996</a>	4,64 €		
41	Thermostat R113 inklusive Dichtung, 83 ° Celsius <a href="#">220009</a>	16,21 €	41	Thermostat R113 inklusive Dichtung, 79° Celsius <a href="#">220008</a>	19,58 €		
43	Dichtring, Thermostateinsatz Vgl.-No: A0159972348 <a href="#">220016</a>	1,31 €	45	Dichtring 16 X 20 X 1,5 Kupfer, zB Hohlschrauben <a href="#">220013</a>	0,17 €		
46	Sechskant-Schlitzschraube M6 X 25, Thermostat <a href="#">220018</a>	0,71 €	46	Schraube M6 X 25, gelb verzinkt, Thermostatdeckel <a href="#">220017</a>	0,29 €		
46	Thermostatdeckel 113 letzte Ausf.(niedrige Bauart) <a href="#">220834</a>	46,99 €	47	Kühlwasserreglerdichtung Vgl.-No: <a href="#">120011</a> A6162030080	1,32 €		
48	Verschlusschraube / Ablassschraube M14 x 1,5 <a href="#">250027</a>	2,70 €	49	Alu-Dichtring 14 x 18 x 1,5 mm <a href="#">207186</a>	1,08 €		
50	Pumpengehäuse M108 - M130 Vgl.-No: A1152010001 <a href="#">220804</a>	83,30 €	51	Schraube M6x16, z.B. <a href="#">299289</a> Haubenscharniere, WaPu	0,38 €		
51	Dichtung, Gehäuse an Pumpe Vgl.-No: A1532010080 <a href="#">220006</a>	4,28 €	52	Dichtung, Wasserpumpe an Motor <a href="#">220014</a>	1,25 €		
53	Wasserpumpe 90mm, FEBI, 280SL/SE, 107-M110 <a href="#">220025</a>	38,52 €	53	Wasserpumpe 60mm: 130A/C,129 div,127SA, <a href="#">220803</a>	87,35 €		
53	Wasserpumpe 60mm: 130A/C,129 div,127SA, FEBI <a href="#">220003</a>	65,27 €	53	Wasserpumpe 60mm: 130A/C,129 div,127SA, SALERI <a href="#">220903</a>	88,71 €		
55	Visco-Kupplung M129, 130E, 110, FEBI <a href="#">220530</a>	147,25 €	55	Bundschraube M8x15, SW10 Vgl.-No: A1149900010 <a href="#">220049</a>	5,97 €		
55	Visco-Kupplung M129, 130E, 110, Meyle <a href="#">220030</a>	93,19 €	55	Visco-Kupplung M129, 130E, 110, DASIS <a href="#">220630</a>	129,89 €		
55	Bundschraube M8 mit Schaft und SW10, L40 <a href="#">220046</a>	7,14 €	60	Entlüftungsleitung Wasserpumpe M127-130, ... <a href="#">220005</a>	27,39 €		
61	Hohlschraube M8 X 1 X 17, galv. verz. <a href="#">220010</a>	2,48 €	62	CU-Dichtring 8x12x1mm, zB. für Hohlschraube <a href="#">220011</a>	0,10 €		
71	Keilriemen 10 x 925 zB.250SL LHD Serie <a href="#">299107</a>	3,69 €	71	Keilriemen 10 x 913, V8 LiMa, R129 RHD <a href="#">799115</a>	6,10 €		
83	Kühlwasserschraubstutzen M127, 129, 130E früh <a href="#">220091</a>	31,19 €	90	Thermostat ab 1967, mit Sitzring, 250-280SL <a href="#">207121</a>	182,62 €		
91	Gehäuse, Dehnstoffelement 129/130E <a href="#">207122</a>	210,94 €	92	Sitzring bei Thermostateinsatz <a href="#">207151</a>	35,99 €		
93	Halter für Rohrbündel und Motormontage <a href="#">220074</a>	26,60 €	93	Wasserleitung Klappenstutzen bis ESP-Thermostat <a href="#">220051</a>	119,61 €		
145	Hohlschraube M16X1,5 X 28 SW22 220098 <a href="#">220012</a>	6,69 €	120033	Dichtring Cu. 33 X 39 X 2 <a href="#">120033</a>	1,31 €		
	Schraube M8x80, 8.8, zB Wasserverteiler an ZK <a href="#">220098</a>	0,57 €	220118	Dichtring 30 X 36 X 2 Kupfer <a href="#">220118</a>	1,05 €		

## 50.c Kühlung 280SL

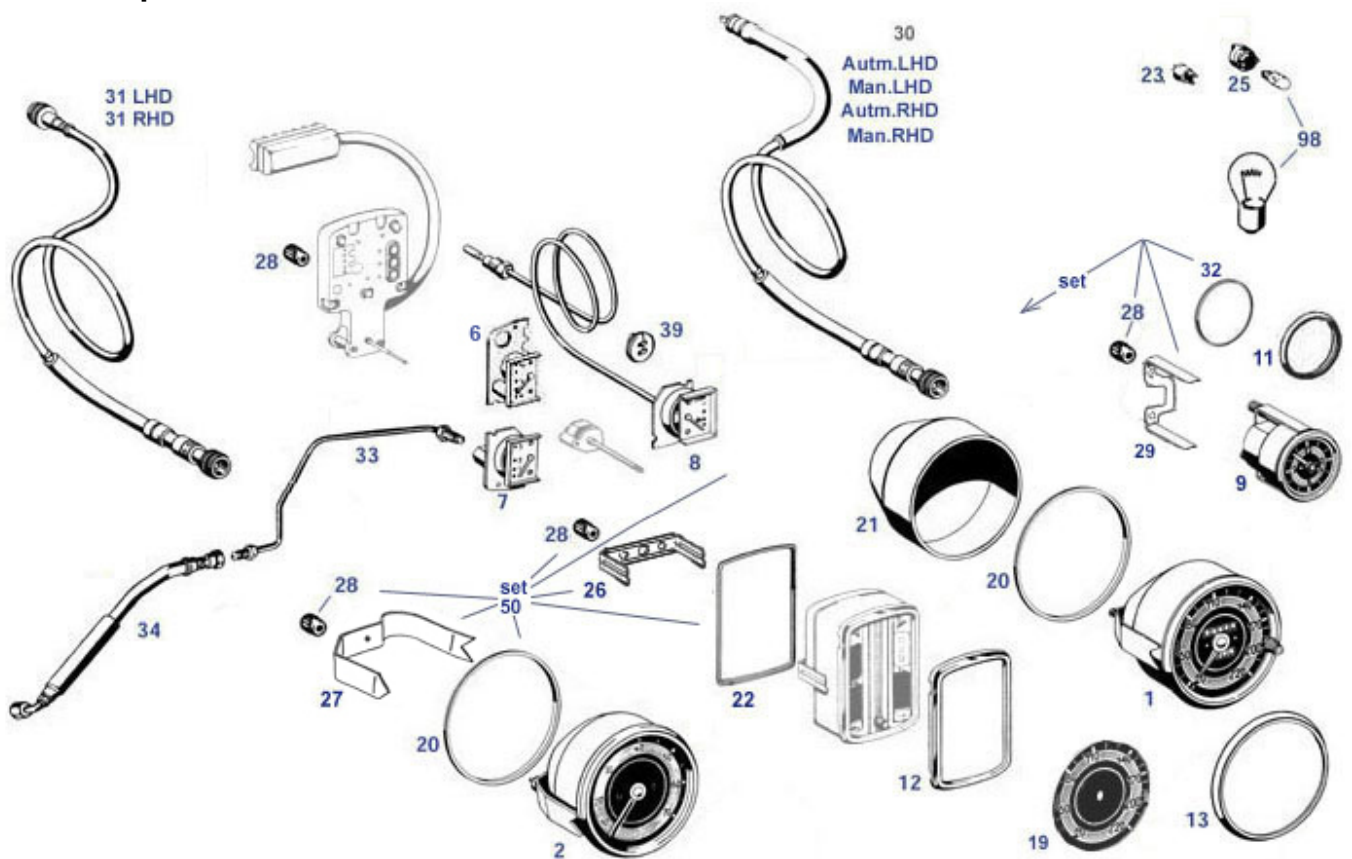


	Thermoschalter 100° 1-Pol, z.B.Lüfter bei A/C FEBl	<a href="#">207963</a>	8,50 €	clamp	Spannbügel Kühlerzarge Vgl.-No: A1135010046	<a href="#">250219</a>	58,88 €
1	Schlauchselle 46-54mm Vgl.-No: A0069970690	<a href="#">750346</a>	1,08 €	1	Kühlwasserschlauch Kühler/Regler	<a href="#">250012</a>	27,05 €
2	Kühlwasserschlauch Kühler/Pumpe	<a href="#">250015</a>	36,79 €	3	Schlauchselle 31-44mm Vgl.-No: N900269045101	<a href="#">250046</a>	1,05 €
3	Kühlw.schlauch Pumpe/Regler Vgl.-No: A1272030082	<a href="#">250004</a>	10,00 €	4	Kühlwasserschlauch zum Ausgleichsbehälter	<a href="#">250018</a>	22,00 €
5	Kühlwasserschlauch Heizung 1x / 2x	<a href="#">250825</a>	20,23 €	6	Kühlw.schlauch Hzg-Vorlauf ab 3'70	<a href="#">250822</a>	20,23 €
7	Kühlw.schlauch .044 Hzg-Rückl Reduz FN	<a href="#">250809</a>	6,57 €	7	Rücklaufschlauch S-Form, m.Reduzierung	<a href="#">250806</a>	13,01 €
7	Rücklaufschlauch mit Reduzierung	<a href="#">250028</a>	20,94 €	7	Schlauchselle 23-31mm, Bauart Schneckengewinde	<a href="#">750042</a>	1,09 €
8	Kühlwasserschlauch am Saugrohr	<a href="#">250021</a>	5,95 €	9	1m Kühlwasserschlauch 12/19mm	<a href="#">250823</a>	7,14 €
10	Schlauchwinkel Heizungs-Rücklauf	<a href="#">250829</a>	26,03 €	10	1m Kühlwasserschlauch Heizung, innen 18mm	<a href="#">250019</a>	19,10 €
11	1m Entlüftungsschlauch, Kühlwasser	<a href="#">250016</a>	24,50 €	12	Kabelbinder, ersetzt Schlauchhalter	<a href="#">250099</a>	0,55 €
15	Kühlwasser Y-Verteilerrohr, zB.130.983 ab FN	<a href="#">250830</a>	95,20 €	16	Rücklaufleitung, Version siehe Bild	<a href="#">283086</a>	71,82 €
16	Rücklaufleitung Version siehe Bild	<a href="#">283085</a>	84,35 €	17	Kühlwasserleitung 250-280SL LHD	<a href="#">250003</a>	176,19 €
18	Rohrbogen	<a href="#">220819</a>	115,05 €	19	Heizwasseranschluss M32 an Schlauch 250822	<a href="#">220122</a>	45,08 €
19	Kühlwasser/Zylinderkopf Wasseranschluss M30 an Schlauch 12mm	<a href="#">220120</a>	45,08 €	20	Halteschelle 18mm z.B. Wasserrohr (Rücklauf,...)	<a href="#">250098</a>	2,78 €
20	Halteschelle 18mm z.B. Wasserrohr (Rücklauf)	<a href="#">250898</a>	1,19 €	21	Halter für Rohrbündel und Motormontage	<a href="#">220074</a>	26,60 €
22	Kühlwasserleitung M130, bis ca. 05.'69	<a href="#">220830</a>	31,54 €	22	Kühlwasserleitung M130, ab ca. 05.'69	<a href="#">220832</a>	32,13 €
27	CU-Dichtring 14 x 18 x 1,5mm	<a href="#">207115</a>	0,18 €	27	Verschlussschraube / Ablassschraube M14 x 1,5	<a href="#">250027</a>	2,70 €
31	Wärmetauscher überholt, Altteil erforderlich	<a href="#">283818</a>	638,90 €	33	Kühlwasser-Deckel "100", zB W121 + W113	<a href="#">150017</a>	29,75 €
34	Gummitülle 11/42,45°, Hzg- Vorl(113)	<a href="#">299003</a>	3,55 €	35	Gummitülle 12/32, Hzg- Rücklaufleitung	<a href="#">299004</a>	0,50 €

36	Dichtung für Heizungs-Regelventil	<a href="#">283022</a>	2,31 €	37	Kühler 280SL, Automatik / Schaltung, LHD	<a href="#">250005</a>	1.050,00 €
37	Ölkühler 280SL, SE Coupe / Cabrio, Alu	<a href="#">250011</a>	214,80 €	37	Ölkühler 280SL, SE Coupe / Cabrio, Alu	<a href="#">250811</a>	303,45 €
37	Überholung W-Kühler R113 Automatic	<a href="#">250201</a>	950,80 €	39	Schelle z.B. Kühlwasserbehälter	<a href="#">999996</a>	4,64 €
41	Thermostat R113 inklusive Dichtung, 83 ° Celsius	<a href="#">220009</a>	16,21 €	41	Thermostat R113 inklusive Dichtung, 79° Celsius	<a href="#">220008</a>	19,58 €
43	Dichtring, Thermostateinsatz Vgl.-No: A0159972348	<a href="#">220016</a>	1,31 €	45	Dichtring 16 X 20 X 1,5 Kupfer, zB Hohlschrauben	<a href="#">220013</a>	0,17 €
46	Thermostatdeckel 113 letzte Ausf.(niedrige Bauart)	<a href="#">220834</a>	46,99 €	46	Schraube M6 X 25, gelb verzinkt, Thermostatdeckel	<a href="#">220017</a>	0,29 €
46	Sechskant-Schlitzschraube M6 X 25, Thermostat	<a href="#">220018</a>	0,71 €	47	Kühlwasserreglerdichtung Vgl.-No: A6162030080	<a href="#">120011</a>	1,32 €
49	Alu-Dichtring 14 x 18 x 1,5 mm	<a href="#">207186</a>	1,08 €	50	Pumpengehäuse M108 - M130 Vgl.-No: A1152010001	<a href="#">220804</a>	83,30 €
51	Schraube M6x16, z.B. Haubenscharniere, WaPu	<a href="#">299289</a>	0,38 €	51	Dichtung, Gehäuse an Pumpe Vgl.-No: A1532010080	<a href="#">220006</a>	4,28 €
52	Dichtung, WAPU an Motor 280SL Vgl.-No: A6162030280	<a href="#">220007</a>	0,81 €	53	Wasserpumpe 90mm, GEBA, 280SL/SE, 107-M110	<a href="#">220825</a>	83,60 €
53	Wasserpumpe 90mm, FEBI, 280SL/SE, 107-M110	<a href="#">220025</a>	38,52 €	55	Visco-Kupplung M129, 130E, 110, URO	<a href="#">220330</a>	100,00 €
55	Visco-Kupplung M129, 130E, 110, FEBI	<a href="#">220530</a>	147,25 €	55	Visco-Kupplung M129, 130E, 110, Meyle	<a href="#">220030</a>	93,19 €
55	Visco-Kupplung M129, 130E, 110, DASIS	<a href="#">220630</a>	129,89 €	55	Bundschraube M8 mit Schaft und SW10, L40	<a href="#">220046</a>	7,14 €
58	Wasserpumpe 60mm: 130A/C,129 div,127SA,	<a href="#">220803</a>	87,35 €	58	Wasserpumpe 60mm: 130A/C,129 div,127SA, FEBI	<a href="#">220003</a>	65,27 €
58	Wasserpumpe 60mm: 130A/C,129 div,127SA, SALERI	<a href="#">220903</a>	88,71 €	60	Entlüftungsleitung Wasserpumpe M127-130, ...	<a href="#">220005</a>	27,39 €
61	Hohlschraube M8 X 1 X 17, galv. verz.	<a href="#">220010</a>	2,48 €	62	CU-Dichtring 8x12x1mm, zB. für Hohlschraube	<a href="#">220011</a>	0,10 €
75	Keilriemen 10 x 800 zB 1968/69 bei Klima	<a href="#">299110</a>	8,98 €	75	Keilriemen 10 x 935   Vgl.-No: A0069973292	<a href="#">299109</a>	7,79 €
75	Keilriemen 10 x 900 Vgl.-No: A0079977892	<a href="#">299105</a>	3,69 €	75	Keilriemen 13 x 1060, Klima Vgl.-No: A0019974392	<a href="#">299101</a>	7,25 €
83	Kühlwasserschraubstutzen M127, 129, 130E früh	<a href="#">220091</a>	31,19 €	90	Thermostat ab 1967, mit Sitzring, 250-280SL	<a href="#">207121</a>	182,62 €
91	Gehäuse, Dehnstoffelement 129/130E	<a href="#">207122</a>	210,94 €	92	Sitzring bei Thermostateinsatz	<a href="#">207151</a>	35,99 €
145	Hohlschraube M16X1,5 X 28 SW22	<a href="#">220012</a>	6,69 €	120033	Dichtring 30 X 36 X 2 Kupfer	<a href="#">220118</a>	1,05 €
120033	Dichtring Cu. 33 X 39 X 2	<a href="#">120033</a>	1,31 €	220098	Schraube M8x80, 8.8, zB Wasserverteiler an ZK	<a href="#">220098</a>	0,57 €

## 54 Elektrische Ausstattung Karosserie

### 54.a Cockpit-Instrumente



Autm.RH Dichtung für Wellen, klein D	<a href="#">254118</a>	10,89 €	Man.LHD Tachowelle 113 Schalter/LHD,Aftermarket	<a href="#">254100</a>	38,35 €
Man.LHD Dichtung für Tachowellen mit Nut, große Ausführung	<a href="#">254119</a>	10,71 €	Siehe 254119	<a href="#">254909</a>	11,90 €
Autm.LH Tachowelle Automatik, LHD D Vgl.-No: A1135420907	<a href="#">254690</a>	85,00 €	Chrom-Rändelmutter für Schalter Handschuhfach	<a href="#">254109</a>	14,55 €
Autm.LH Tachowelle Autom.LHD, D vereinfacht	<a href="#">254790</a>	63,13 €	Autm.LH Tachowelle 113 Autom.LHD, D Aftermarket	<a href="#">254090</a>	42,26 €
6 Tankanzeige spät, zu Tauchrohr-Geber	<a href="#">254819</a>	298,98 €	7 Aufkleber, Ziffernblätter Öldruck und Temperatur	<a href="#">254897</a>	15,99 €
7 Tankanzeige früh, zu Hebelarm-Geber	<a href="#">254818</a>	273,69 €	7 Öلمانometer Vgl.-No: A0015425702	<a href="#">254817</a>	246,98 €
8 Fernthermometer R113, °Celsius, Hinweise !	<a href="#">254016</a>	264,38 €	9 Zeituhr W113 Vgl.-No: A1005420111	<a href="#">254800</a>	298,98 €
11 Chromring für Zeituhr früh (Eckprofil)	<a href="#">254094</a>	72,99 €	11 O-Ring, Unterlage Zeituhr 54X2,5	<a href="#">298754</a>	1,25 €
11 Chromring für Zeituhr spät (Rundprofil)	<a href="#">254294</a>	114,00 €	12 Chromrahmen Kombiinstrument	<a href="#">254093</a>	219,90 €
13 Glas für Drehzahlmesser (Tach/Rev.Cntr)	<a href="#">154081</a>	29,00 €	13 Chromknopf, KM-Rücksteller oder Dimmer	<a href="#">154083</a>	57,89 €
13 Chromring f.Instrument groß (115mm)	<a href="#">154091</a>	65,45 €	13 Glas für Tacho 230-280SL, ...	<a href="#">254282</a>	29,75 €
19 Zifferblatt KM/H mit Zählerausschnitt	<a href="#">254194</a>	221,99 €	20 Gummi-Dichtung Tacho/Drehzahlmesser	<a href="#">254030</a>	9,22 €
21 Gummigehäuse Tachometer Vgl.-No: A0005420656	<a href="#">254129</a>	91,99 €	21 Gummigehäuse Drehzahlmesser Vgl.-No: A0005420X56	<a href="#">254130</a>	92,23 €
22 Dichtung für Kombi-Instrument Vgl.-No: A1005420138	<a href="#">254027</a>	10,54 €	22 Glas für Kombiinstrument	<a href="#">254283</a>	44,95 €
23 Lampenfassung für Armaturen, zu 2W BA9S, Lüster	<a href="#">154048</a>	6,55 €	25 Lampenfassung für Cockpit, 107, 108, ... für 3Watt	<a href="#">854048</a>	18,91 €

26	Haltebügel Kombiinstrument	<a href="#">254215</a>	19,25 €	27	Haltebügel Tachometer	<a href="#">254210</a>	17,41 €
27	Haltebügel Drehzahlmesser LHD Vgl.-No: A0005425916	<a href="#">254212</a>	21,00 €	28	Sechskantmutter M4 Vgl.-No: N000934004006	<a href="#">799919</a>	0,20 €
28	Rändelmutter mit Fase, wie original	<a href="#">254197</a>	4,89 €	28	Rändelmutter M4, DIN, siehe Foto	<a href="#">954197</a>	1,02 €
29	Halteklammer Zeituhr	<a href="#">254216</a>	15,86 €	31 LHD	Drehzahlm.-Welle 113 LHD, Aftermarket	<a href="#">254200</a>	46,30 €
33	Ölmanometerleitung LHD, 230SL, 250SL früh	<a href="#">254015</a>	65,40 €	34	Schlauch an Ölmanometerleitung, bis ca. 1969*	<a href="#">254923</a>	64,44 €
39	Gummitülle ../24, 2-Öffnungen, Vgl.-No: A110997078	<a href="#">299009</a>	3,61 €	98	Glühlampe 12V/2W, BA9s, zB. Instrumente	<a href="#">254033</a>	2,20 €
98	Glassockel-Glühlampe 3W, Philips	<a href="#">299696</a>	0,92 €	98	Glühlampe Soffitte 12V / 3W, LÜA30	<a href="#">226102</a>	2,53 €
98	Glühlampe 1,2Watt , Glassockel,Schalter..Cockpit..	<a href="#">299097</a>	1,79 €	98	Glühlampe, Standlicht, 12V/4W, BA9S	<a href="#">299099</a>	1,39 €
98	Glühlampe 12V / 5W Soffitte, LÜA38	<a href="#">299098</a>	1,54 €	98	Glühlampe 3W , Glassockel, Cockpit... NoName	<a href="#">299096</a>	1,79 €
98	Glühlampe 12V / 10W Soffitte, LÜA44	<a href="#">299094</a>	0,51 €	98	Glühlampe 12V/35W, Nebellicht früh	<a href="#">299093</a>	8,32 €
98	Glühlampe BILUX (Sockel P45t) 40/45W	<a href="#">299092</a>	3,99 €	98	Glühlampe H3 für SA Nebelscheinwerfer	<a href="#">299091</a>	4,52 €
98	Glühlampe H1, zB 113 SA Hauptscheinwerfer	<a href="#">299090</a>	2,89 €	98	Glühlampe 12V/18W Blinker Vgl.-No: N072601012160	<a href="#">299087</a>	3,33 €
98	Glühlampe 5W, gr.Fassg,Kugel, Koff,..	<a href="#">282033</a>	2,50 €	98	Glühlampe 12V/21W Blinklicht, Bremslicht	<a href="#">299085</a>	1,25 €

## 54.b Hauptleitungssatz

Hauptleitungssatz: zusammenhängendes Leitungsgebilde unter Armaturenbrett, ab Sicherungskasten bis zu den nächsten Steckmöglichkeiten. Vorn bis Hauptscheinwerfer jedoch ohne Motorleitungen.

Wir bitten um Angabe

- falls Warnblinker: welche Generation ?
- falls Motorantenne: Einbauposition ?
- falls US-Spezifikation: Sidemarker und Warnsummer ?
- falls Extras, welche ? (z.B. Hardtop-Scheibenheizung)

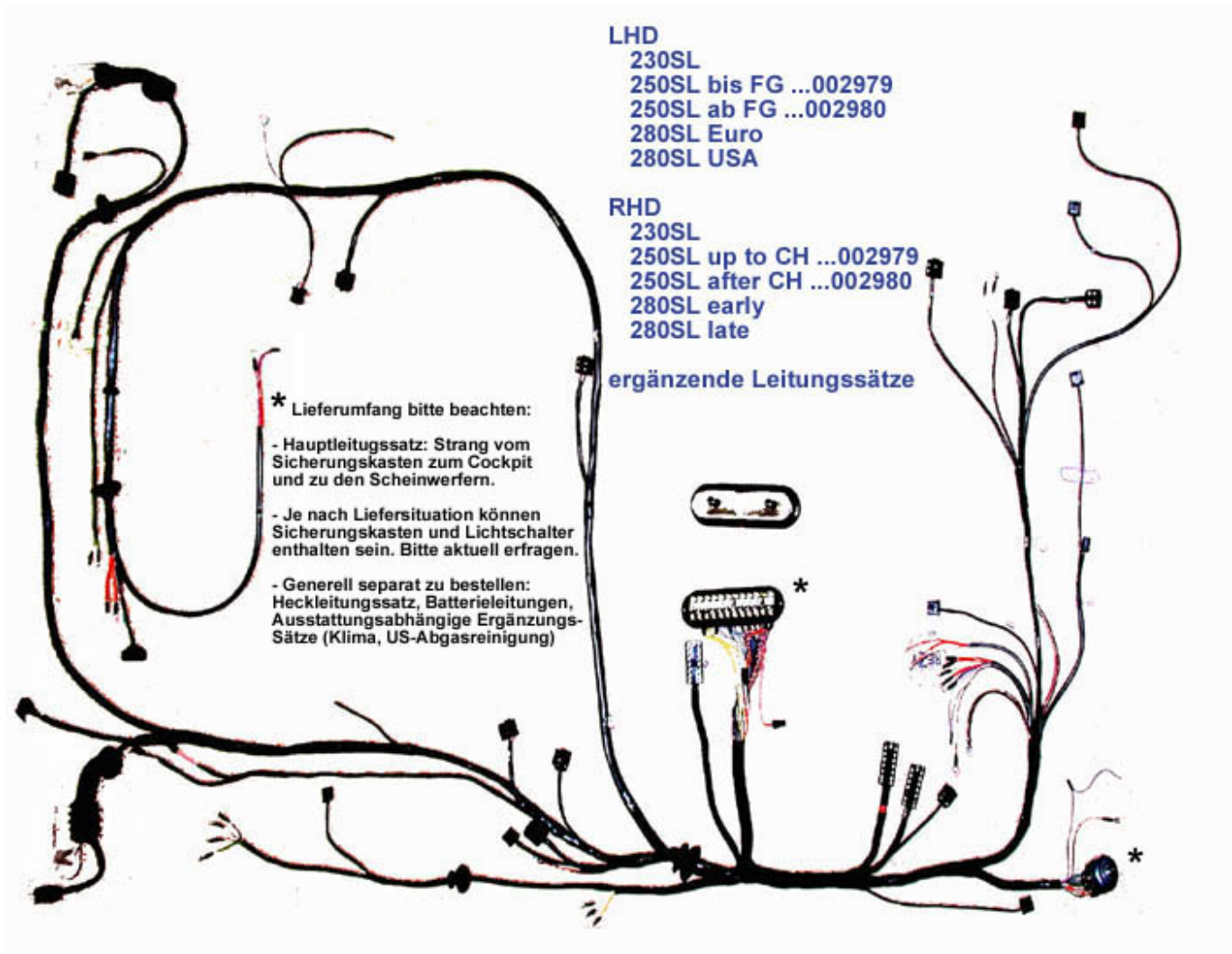
Grundsätzlich separat zu bestellen:

Heckleitungssatz: zusammenhängendes Leitungsgebilde ab Steckverbindung im Fußraum Fahrerseite, hinten bis Tankgeber und Schlussleuchten.

Masse- und Anlasserleitungen.

Stark variierend und nur auf Anfrage: Motorsätze für US-Abgas-Schaltung, Getriebesätze, Sonderausstattungs-Sätze für Nebelschlussleuchte, Verzögerungsschaltung, Klima. Wir bitten um Angabe und / oder Muster.





**LHD**  
 230SL  
 250SL bis FG ...002979  
 250SL ab FG ...002980  
 280SL Euro  
 280SL USA

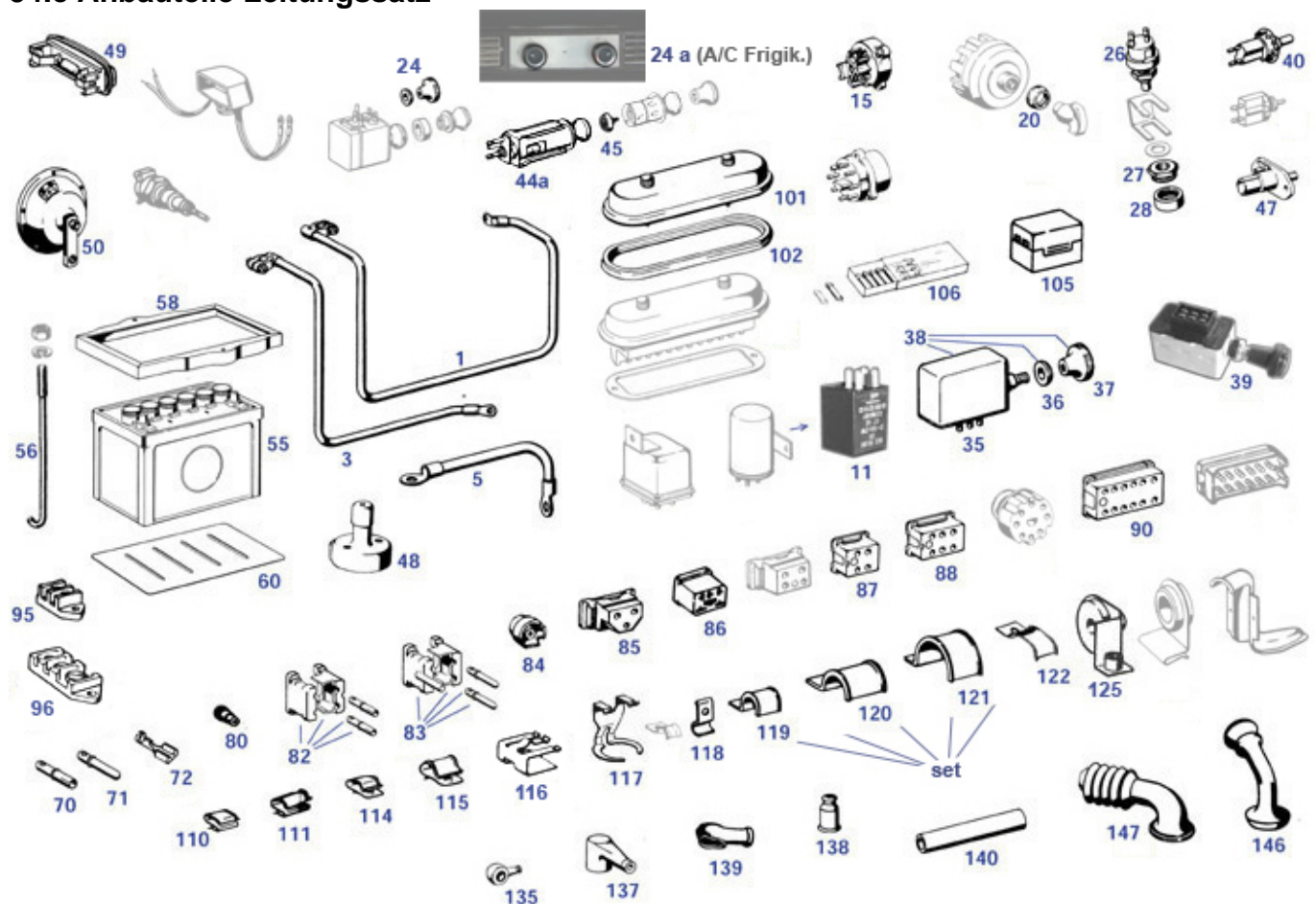
**RHD**  
 230SL  
 250SL up to CH ...002979  
 250SL after CH ...002980  
 280SL early  
 280SL late

**ergänzende Leitungssätze**

**\* Lieferumfang bitte beachten:**  
 - Hauptleitungssatz: Strang vom Sicherungskasten zum Cockpit und zu den Scheinwerfern.  
 - Je nach Liefersituation können Sicherungskasten und Lichtschalter enthalten sein. Bitte aktuell erfragen.  
 - Generell separat zu bestellen: Heckleitungssatz, Batterieleitungen, Ausstattungsabhängige Ergänzungssätze (Klima, US-Abgasreinigung)

	Leitungssatz zw.Starter und Klemmenblock	<a href="#">254167</a>	116,85 €	weitere	Leitungssatz 280SL USA hinten Vgl.-No: A1135400607	<a href="#">254145</a>	484,98 €
	Entstör-Masseleitung Motor vorn 400mm	<a href="#">354245</a>	60,99 €	weitere	Antennenkabel f.Hirschm.1xGewinde,485cm	<a href="#">999975</a>	40,66 €
weitere	Antennenkabel f.Hirschm.1xGewinde,150cm	<a href="#">999974</a>	22,96 €		Adapterleitung für neue Pumpe Vgl.-No: A1135400403	<a href="#">286540</a>	32,00 €
weitere	Ergänzungssatz Leitung Nebelschlusslicht	<a href="#">254292</a>	151,73 €	weitere	Leitungssatz Transistorzündung	<a href="#">254291</a>	160,00 €
weitere	Leitungssatz M130 USA Schalter	<a href="#">254161</a>	458,99 €	weitere	Leitungssatz M130 USA Aut.. spät	<a href="#">254160</a>	429,00 €
weitere	Heck-Leitungssatz 230SL spät, (.042 ab 012467)	<a href="#">254142</a>	425,00 €	weitere	Heck-Leitungssatz 230SL früh Vgl.-No: A1135400007	<a href="#">254041</a>	419,00 €
weitere	Heck-Leitungssatz 250-280SL	<a href="#">254042</a>	429,99 €	230SL	Hauptleitungssatz 230SL Autm.	<a href="#">254037</a>	2.199,00 €
				LHD	LHD		€
230SL	Hauptleitungssatz 230SL 4-Gang, LHD	<a href="#">254136</a>	2.199,00 €	230SL	main wire harness 230SL manual	<a href="#">254134</a>	2.299,50 €
LHD				RHD	RHD		€
230SL	main wire harness 230SL autom.	<a href="#">254135</a>	2.299,50 €	250SL	Hauptleitungssatz 250-280SL	<a href="#">254039</a>	2.199,00 €
RHD				LHD spät	Schalter, LHD		€
250SL	Hauptleitungssatz 250-280SL	<a href="#">254040</a>	2.199,00 €	250SL	main wire harness 250SL autom.	<a href="#">254139</a>	2.299,50 €
LHD spät	Automatic, LHD			RHD	RHD		€
250SL	main wire harness 250SL manual	<a href="#">254138</a>	2.299,50 €	250SL	main wire harness 250SL-280SL	<a href="#">254143</a>	2.299,50 €
RHD				RHD late	RHD/Autom		€
250SL	Hauptleitungssatz 250SL Autm.	<a href="#">254038</a>	2.199,00 €	250SL	main wire harness 250SL-280SL	<a href="#">254141</a>	2.299,50 €
LHD	früh, LHD			RHD late	RHD 4-G		€
250SL	Hauptleitungssatz 250SL früh LHD	<a href="#">254137</a>	2.199,00 €	280SL	Hauptleitungssatz 280SL Autom.	<a href="#">254140</a>	2.199,00 €
LHD	4-Gang			USA	USA		€
280SL	main wire harness 280SL manual	<a href="#">254152</a>	2.299,50 €	280SL	Hauptleitungssatz 280SL manuel	<a href="#">254151</a>	2.199,00 €
RHD late	RHD late			USA	USA		€

## 54.c Anbauteile Leitungssatz



	Lichtmaschinenregler ähnlich der alten Bauart	<a href="#">254521</a>	41,92 €		Abdeckblech für Leitungsverbinder	<a href="#">254009</a>	33,24 €
	LZI Zündspule Bosch 6-Zyl 108-113... spät	<a href="#">254611</a>	80,55 €		Nähe Wandler		
	2-Pol Steckergehäuse 2teilig, ohne Löthülsen	<a href="#">254182</a>	7,97 €		Löthülse 4mm MB-Ersetzung (dünnwandig)	<a href="#">854055</a>	0,58 €
	Masseband 40cm, Augen 8 und 6, mit Schutzschlauch	<a href="#">354246</a>	39,50 €		Entstör-Masseleitung Motor vorn 400mm	<a href="#">354245</a>	60,99 €
	Chrom-Rändelmutter für Schalter Handschuhfach	<a href="#">254109</a>	14,55 €		Regler ext.f.Drehstrom LiMa '65->'74	<a href="#">254721</a>	29,85 €
	Marelli Zündspule MB 6-Zylinder	<a href="#">254411</a>	31,12 €		4-Pol Steckergehäuse 2teilig, ohne Löthülsen	<a href="#">254883</a>	8,09 €
	6-Pol Steckergehäuse 2teilig, ohne Löthülsen	<a href="#">254180</a>	8,45 €		8-Pol Steckergehäuse 2teilig, ohne Löthülsen	<a href="#">254181</a>	8,69 €
1	Anlasserleitung 113, lang (157cm)	<a href="#">254044</a>	104,90 €	1	Blinkgeber, Metallausführung, Bosch	<a href="#">182001</a>	76,90 €
1	Batteriepol-Spannschraube, 4-Kant M8 X 28	<a href="#">554010</a>	0,62 €	1	Anlasserleitung 230SL, kurz (148cm)	<a href="#">254244</a>	97,50 €
5	Masseleitung Querträger an Motoraug M10	<a href="#">254249</a>	59,99 €	3	Masseleitung (-) Batt -> Längsträger	<a href="#">254245</a>	86,45 €
10	Universal Schrittrelais, nicht A 0005426819	<a href="#">982345</a>	62,00 €	5	Masseleitung 230-280SL, W108, M12 Ringöse	<a href="#">254049</a>	85,68 €
11	Crimp Flachsteckbuchse b 6,3 / Ltg ab 1,0	<a href="#">997992</a>	0,43 €	11	Blinkgeber, siehe Bild, adaptierbar als Ersatz	<a href="#">254760</a>	42,39 €
11	Universal-Blinkgeber 12V 4x21W Bosch, Flachpole	<a href="#">582070</a>	42,39 €	11	Steckhülsegeh. bis zu 5-Pol Flachsteck	<a href="#">554070</a>	0,71 €
15	Zündanlassschalter '62-'67,113: 230SL,250SL bis FG	<a href="#">246090</a>	98,92 €	11	Blinkgeber, siehe Bild. Pin-Anordnung geändert	<a href="#">254060</a>	39,91 €
18	Fächerscheibe 4,3mm	<a href="#">999037</a>	0,13 €	16	Zündschalter ca. '67 - '80 Vgl.-Nr.: A1164620093	<a href="#">246091</a>	79,99 €
20	Chrommutter für Lichtschalter Vgl.-No: A1105450272	<a href="#">254043</a>	11,63 €	18	Scheibe 4,3x8	<a href="#">799939</a>	0,19 €
24a	Knopf Klima-Temp, SA 111 , blauer	<a href="#">382028</a>	41,80 €	23	Gebälse-Schalter 4-Pin=3-Pol, Nachfertigung	<a href="#">282024</a>	334,99 €
				24	Bedienknopf	<a href="#">382825</a>	61,90 €

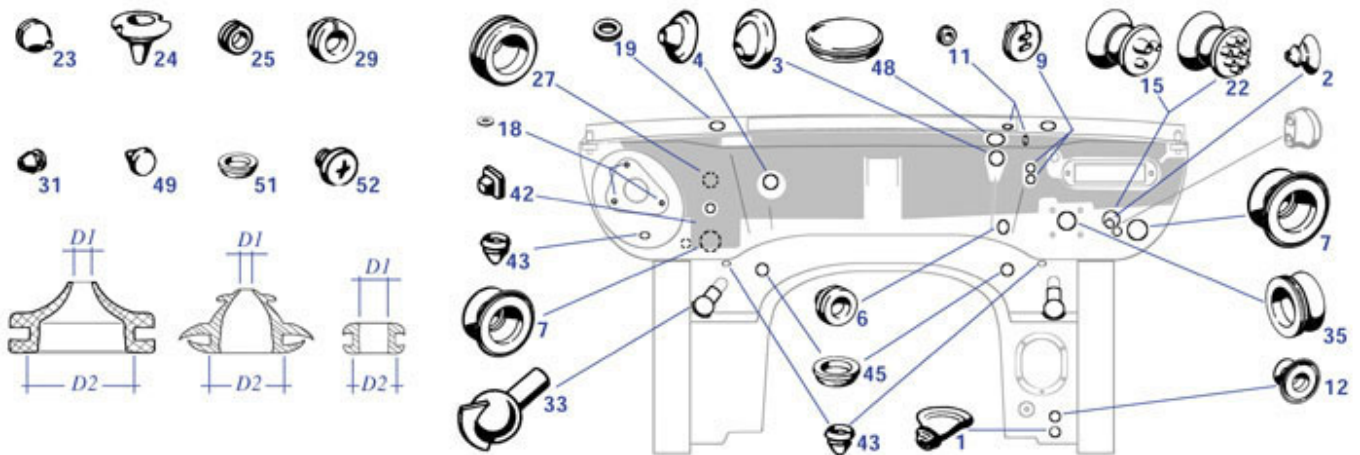
	Punkt				klein, Gebläse, m. Mutter, Version o. Loch	
24a	Knopf Klimagebläse SA 111, grüner Punkt	<a href="#">382027</a>	52,30 €	24	Bedienknopf Gebläse, ohne Chrommutter	<a href="#">282826</a> 68,29 €
24	Defroster Bedienknopf R113	<a href="#">282026</a>	59,99 €	24	Bedienknopf klein, Gebläse, mit Mutter, Lochversion	<a href="#">382826</a> 61,90 €
24	Bedienknopf groß, Gebläse, mit Chrommutter	<a href="#">282726</a>	61,90 €	26	Bremslichtschalter 4-Pol, siehe Bild	<a href="#">954019</a> 75,51 €
28	Hartkunststoffring, Anschlag bei Bremslichtschalter	<a href="#">254107</a>	26,18 €	30	Kontaktschalter, ohne Kordelmutter	<a href="#">254101</a> 402,03 €
36	Chrom-Mutter Warnblinkschalter	<a href="#">282035</a>	10,28 €	39	Relais, Warnblink-Nachrüstung, Plastikknopf, Bosch	<a href="#">982034</a> 157,15 €
39	Stecker+Leitung, Warnblink-Anschluss	<a href="#">982035</a>	49,03 €	39	Nachrüst-Warnblinker Hella mit Leitungssatz	<a href="#">982834</a> 150,78 €
40	Adapterleitung für neue Pumpe Vgl.-No: A1135400403	<a href="#">286540</a>	32,00 €	40	Flachsteckergehäuse 2-Pol Vgl.-No: A0015458728	<a href="#">254103</a> 0,54 €
40	Türkontaktschalter Rundpol Vgl.-No: A0008211552	<a href="#">282721</a>	82,26 €	40	Türkontaktschalter, Flachpol Vgl.-No: A0008210552	<a href="#">282031</a> 10,21 €
44a	Zigarrenanzünder komplett, ab 1967	<a href="#">282048</a>	265,00 €	44a	Zigarrenanzünder komplett, bis 1967	<a href="#">282047</a> 205,99 €
45	Zündspirale / Zündpille zu Original-Anzündern	<a href="#">154049</a>	18,49 €	46	Knopf, Design 1968, M5, zu Zigarrenanzündern M5	<a href="#">254843</a> 45,28 €
47	Blechschrabe 3,9 X 13, zB Kühlergitter, ...	<a href="#">188889</a>	0,25 €	47	Kofferraumleuchte mit Schalter '59-'85	<a href="#">282022</a> 40,58 €
48	Fußabblendschalter universal	<a href="#">454012</a>	32,68 €	49	Fußraumleuchte, stark vereinfacht	<a href="#">282020</a> 11,90 €
50	1 Paar Retro-Hörner, ähnlich Bosch/Chrom	<a href="#">454013</a>	39,27 €	50	Schraube M4x6 verz. 4.8	<a href="#">799546</a> 0,24 €
56	Spannschraube Batterierahmen Vgl.-No: A1865410124	<a href="#">254025</a>	7,97 €	56	Mutter M6 gelb verzinkt Vgl.-No: N304032006004	<a href="#">181023</a> 0,18 €
56	Federring A6, verzinkt Vgl.-No: N912004006102	<a href="#">181028</a>	0,18 €	58	Batterie-Spannrahmen R113, . grundiert	<a href="#">254826</a> 65,45 €
58	Batterie-Spannrahmen, grundiert	<a href="#">254026</a>	64,31 €	60	Auflageblech für Batterie Vgl.-No: A1105410035	<a href="#">254010</a> 14,07 €
70	Löthülse 4mm massiv, messing versilbert	<a href="#">254855</a>	1,40 €	70	Löthülse 4mm, massiv wie ursprünglich	<a href="#">254055</a> 2,69 €
71	Kontaktstift 4mm; div. Stecker, massiv	<a href="#">754054</a>	0,77 €	72	Kabelschuh abgewinkelt, 9,5mm breit zB Lima	<a href="#">754187</a> 2,38 €
83	Gehäuseunterteil von 2-Pol-Stecker (m)	<a href="#">954945</a>	2,20 €	83	Gehäuseoberteil zu 2-Pol Männchen	<a href="#">254087</a> 5,12 €
83	Set 2-Pol-Stecker 4-tlg., schmale Ausf.	<a href="#">754158</a>	10,92 €	84	Steckkupplung + 3 Crimpfahne für H4	<a href="#">282041</a> 5,83 €
84	Gehäuse für Bilux / H4 - Stecker (für Crimpfahnen)	<a href="#">182042</a>	4,74 €	85	Steckergehäuse, für 3x 6,3 Flachpolcrimp, zB Regler	<a href="#">254080</a> 7,28 €
85	Flachsteck-Kabelschuh zum Crimpen, mit Rastung	<a href="#">754055</a>	0,65 €	88	Rest: Steckkupplung 6-Pol, (W), OE-Qualität	<a href="#">254984</a> 27,67 €
90	Steckkupplung, 12-Pol (W), Lochabstand 9mm	<a href="#">254862</a>	41,00 €	90	Steckkupplung, 12-Pol (W), Lochabstand 8mm	<a href="#">254262</a> 41,00 €
91	Kontaktstift 4mm messing versilbert	<a href="#">754956</a>	0,54 €	95	Kabelverbinder-Block, 2-Pol, Vgl.-No: A0005461841	<a href="#">154052</a> 44,85 €
96	Schraubklemme, 3-Pol (o. Schrauben)	<a href="#">254064</a>	29,99 €	97	Steckdose an Stirnwand	<a href="#">254070</a> 42,84 €
97	Steckdose 12V/16A, universal, nicht-MB/nicht-Bosch	<a href="#">554867</a>	8,83 €	100	Sicherungsdose ohne Deckel, (113) für 2 Kurzsicherg	<a href="#">254024</a> 539,93 €
100	Sicherungsdose ohne Deckel, (108) für 2 Kurzsicherg	<a href="#">854024</a>	577,21 €	100	Sicherungsdose ohne Deckel (110) für 1 Kurzsicherg	<a href="#">354024</a> 539,93 €
101	Sicherungsdeckel 108-113 div. Vgl.-No: A0005451003	<a href="#">254065</a>	73,73 €	101	Sicherungsdeckel 108-113 div., originalgetreu	<a href="#">254965</a> 87,96 €
102	Dichtung Sicherungsdeckel Vgl.-No: A0005450180	<a href="#">254854</a>	11,71 €	104	Federscheibe B4 mech. verzinkt	<a href="#">799926</a> 0,12 €
104	Kreuzschlitz-Schraube, Halbrundkopf, M4 X 10	<a href="#">990107</a>	0,18 €	104	Zwischenlage Sicherungskasten/Stirnwand	<a href="#">254853</a> 10,20 €
105	LZ! Sicherungsdose 2-Pol SA, Deckel mit Schraube	<a href="#">254099</a>	9,71 €	106	Kurze Sicherung 25A, zB. Wischer, ...	<a href="#">258991</a> 5,69 €
110	Klammer Leitungssatz: Cockpit, Getriebe	<a href="#">254071</a>	0,83 €	111	Klammer Leitungssatz zB Cockpit, Fußabbl.	<a href="#">254073</a> 1,09 €
114	Klammer 190SL, R113, R/C107 vgl. A0009883378	<a href="#">254874</a>	1,50 €	115	Klammer Vgl.-No: A0009883478, für Kabel / Schlauch	<a href="#">254075</a> 1,00 €
116	Klammer, hält 2-Pol-Steckverbinder	<a href="#">254072</a>	7,97 €	117	Klammer für Stecker am Kickdownschalter	<a href="#">254172</a> 63,19 €
118	Halteschelle mit Kragen, für 8mm Leitungen	<a href="#">199025</a>	4,22 €	119	Halteschelle Leitung 13mm Vgl.-No: A1879950037	<a href="#">254069</a> 5,65 €

120	Schelle f. Leitungen, D20, z.B. Benzinleitung	<a href="#">247053</a>	7,69 €	120	Halteschelle, ca. 25 mm, Kabel	<a href="#">199023</a>	7,32 €
121	Halteschelle 30mm, Hauptltg A-Säule, Stirnwand 108	<a href="#">254168</a>	7,54 €	122	Halteschelle für 2 Leitungen, abgeflacht, 17mm	<a href="#">242058</a>	2,44 €
126	Gummitülle 11/30 Silikon, blau, Leitungshalter	<a href="#">299517</a>	1,59 €	135	Gummikappe Leitungsanschluss, z.B. Benzinpumpe(n)	<a href="#">299018</a>	2,53 €
135	Gummikappe, E-Anschlüsse div.LiMa/Zünd,	<a href="#">254051</a>	3,25 €	137	Gummischutzkappe z.B. Thermo-schalter	<a href="#">254125</a>	9,39 €
138	Gummischutzkappe ab Zündkabel Verteiler	<a href="#">215815</a>	2,73 €	139	Gummikappe Starterkabel, kleine Ausführung	<a href="#">754026</a>	6,14 €
139	Gummikappe groß für Starterkabel	<a href="#">254126</a>	7,16 €	139	Gummikappe z.B. Anlasserleitung	<a href="#">154056</a>	5,71 €
141	Kabelbinder mit Niet, 160mm, nach Bedarf	<a href="#">854087</a>	1,29 €	141	Kabelbinder m.Niet, kurz, (120mm)	<a href="#">554087</a>	1,26 €
146	Leitungsschutzmanschette, rechts	<a href="#">254046</a>	24,29 €	147	Leitungsschutzmanschette, links	<a href="#">254047</a>	24,29 €

## 54.d Gummitüllen

Die Tafel zeigt die normale Stirnwandbestückung, es können aber zahlreiche Abweichungen existieren, z.B. durch Landesausführungen oder Nachrüstungen. Es kann hilfreich sein, eine gesuchte Gummi-Durchführung oder -Verschlusskappe nach Abmessung zu suchen, siehe hier: [Limo-Katalog...Tüllen nach Bauart](#)

Tipp: im SLS-Limousinen-Katalog finden Sie auch andere nach Abmessung sortierte Produkte wie Schläuche oder Karoserieschrauben.



*Needed grommet not found ?  
Pls. send sample / picture / measures of D1/D2  
Die gesuchte Gummitülle ist nicht dabei ?  
Schicken Sie uns Muster / Bild / Abmessungen D1/D2*

Set Firewall Plugs  
Satz Stirnwandtüllen

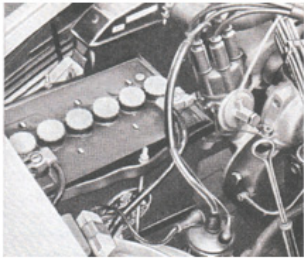


1	Gummitülle 11/30 Silikon, blau, Leitungshalter	<a href="#">299517</a>	1,59 €		Gummitülle, Entfrosterdüse Vgl.-No: A1218310099	<a href="#">183109</a>	16,30 €
1	Gummitülle 6/26,45°,Kupplg(113) div(107)	<a href="#">299001</a>	2,68 €	1	Gummitülle 6/27, 45°,Stirnwand	<a href="#">298787</a>	2,82 €
2	Blindstopfen 15mm, Stirnwand Autom.	<a href="#">298786</a>	0,73 €	2	Gummitülle 5/15, Kuppl-Ausgl.(113)	<a href="#">299002</a>	3,05 €
3	Gummitülle 11/42,45°, Hzg-Vorl(113)	<a href="#">299003</a>	3,55 €	4	Gummitülle 12/32, Hzg-Rücklaufleitung	<a href="#">299004</a>	0,50 €
6	Gummitülle 8/24, Gasgestänge Stirnwand	<a href="#">299006</a>	4,19 €	7	Gummitülle 18/40 Stirnwand/Hauptltg.	<a href="#">299007</a>	3,05 €
9	Gummitülle ../24, 2-Öffnungen, Vgl.-No: A110997078	<a href="#">299009</a>	3,61 €	11	Gummitülle 7/10, WiWa(113) Koffbod(190)	<a href="#">299011</a>	1,08 €
12	Gummitülle 6/26, Stirnw/Pedalboden	<a href="#">299012</a>	2,09 €	15	Gummitülle 3-fach,..../35, Haubenzug...	<a href="#">298778</a>	3,55 €
15	Gummitülle 2-fach, 7/26mm Vgl.-No: A1119972181	<a href="#">399011</a>	3,61 €	18	Gummischeibe Wischermotor Vgl.-No: A0009873841	<a href="#">282407</a>	0,77 €

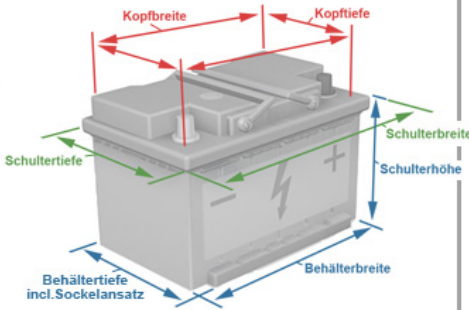
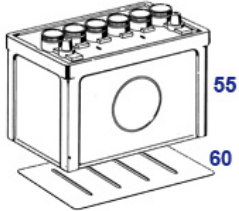
19	Gummiring an Wischerwelle Vgl.-No: A0009870741	<a href="#">282247</a>	1,59 €	22	Gummitülle mehrfach, ..36mm	<a href="#">298789</a>	3,05 €
23	Gummitülle 5/10 Heizungszüge Vgl.-No: A1119971881	<a href="#">298875</a>	0,40 €	23	Gummitülle 3/18, 121,113,107 und weitere	<a href="#">199010</a>	1,67 €
24	Gummitülle 4/20,Wasserablauf Kofferraum	<a href="#">399009</a>	1,71 €	25	Gummitülle 7/15, Hzg (190SL) Hupe (W113)	<a href="#">199009</a>	2,31 €
25	Gummitülle 10/15, Heckleuchte (190SL),107	<a href="#">199020</a>	1,08 €	25	Gummitülle 14/18 z.B. LiMa- Leitung,etc	<a href="#">298784</a>	2,59 €
27	Gummitülle 14/35, K-Pumpe / T50....	<a href="#">299005</a>	2,59 €	27	Gummitülle 11/30, Stirnw(190), 107,111	<a href="#">299017</a>	1,59 €
29	Gummitülle 6/26, z.B. Kennz.-Leuchten, Batt-Kasten	<a href="#">299819</a>	3,15 €	33	Gummikugelventil entspr. 110 831 0132	<a href="#">283032</a>	25,75 €
35	Manschette, Druckstange/Stirnwand LHD	<a href="#">229018</a>	13,01 €	42	Quadratstopfen zB nähe Wischemotor	<a href="#">299026</a>	3,32 €
43	Gummistopfen 10mm, 1Seite abgeflacht	<a href="#">298781</a>	1,12 €	43	Gummistopfen 10mm Vgl.-No: A1109870039	<a href="#">798781</a>	1,17 €
45	Karosserieblindstopfen 20mm Vgl.-No: A1139870044	<a href="#">298780</a>	0,94 €	48	Abdeckung Wärmetauscherventil Vgl.-No: A1139872444	<a href="#">298045</a>	6,68 €
49	siehe 298688, KunststoffStopfen f.9,5mm-Bohrungen	<a href="#">298788</a>	0,40 €	49	Gummipuffer 5mm	<a href="#">298066</a>	0,89 €
51	Stopfen 32mm, , Kofferraum, Fondboden, ...	<a href="#">268309</a>	1,81 €	51	Gummi-Verschlussscheibe ca. 17,5mm	<a href="#">398995</a>	1,17 €
51	Gummistopfen Stirnwand 26mm Vgl.-No: A1109870944	<a href="#">298782</a>	1,30 €	51	KunststoffStopfen f.9,5mm- Bohrungen	<a href="#">298688</a>	0,42 €

## 54.i Maße für den Batteriekauf

Versand per Paketdienst ist auch bei trockenen Starterbatterien aufwendig und riskant, was auch die Altteil-Regelung betrifft; zudem ist die Liefersituation stark veränderlich. Als Hilfestellung für Ihre eigene Beschaffungsrecherche hier die Maximal-Maße. Achten Sie darauf, dass ein Auflagerand unterhalb der Rundpole die Montage des Spannrähmens ermöglichen muss. Für einen Zubehör-Trennschalter (gegen Diebstahl oder Selbstentladung) ist wenig Platz.



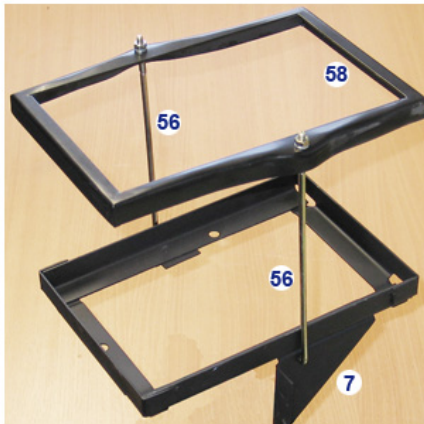
Bis spät in die 1980er Jahre war gute Zugänglichkeit für Wartung gefragt



populäre Bauform der 1990er / 2000er Jahre, Oberrahmen montierbar



Einbaubeispiel „Pagode“



aktuelle Bauformen, Klemmsockel nur unten



Oldtimerbatterie mit freiliegenden Plattenverbindern, ohne Schulterränd

Abweichende Bauarten = mögl. Montageprobleme: kein Halterand, Polklemmen berühren Rahmen (58)

Bei R113 sind die Maße wichtiger, als die Kapazität, da der Einbauraum äußerst begrenzt ist. Liefersituation bitte stets erfragen !

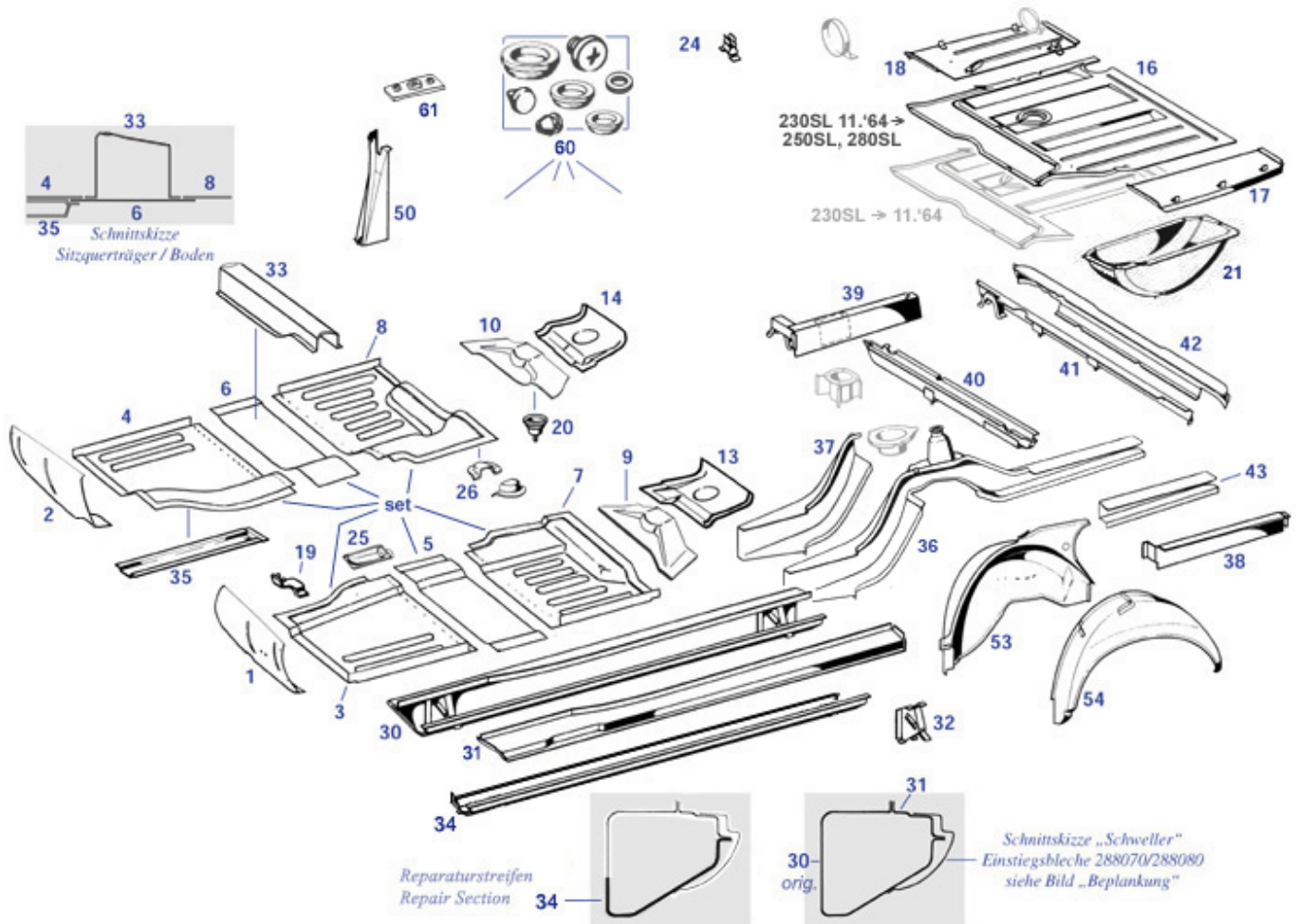
gemessen an lieferbaren Rahmenteilen:

- Kopfbreite max. 248mm
- Kopftiefe max. 152mm
- Schulterbreite max. 270mm
- Schultertiefe max. 170mm
- Schulterhöhe max. 205mm
- Behälterbreite max. 264mm
- Behältertiefe max. 174mm

	Batteriepol-Spannschraube, 4-Kant M8 X 28	<a href="#">554010</a>	0,62 €	7	Batterieauflage 230-280SL Vgl.-No: A1136200058	<a href="#">262050</a>	68,76 €
56	Mutter M6 gelb verzinkt Vgl.-No: N304032006004	<a href="#">181023</a>	0,18 €	56	Federring A6, verzinkt Vgl.-No: N912004006102	<a href="#">181028</a>	0,18 €
56	Spannschraube Batterierahmen Vgl.-No: A1865410124	<a href="#">254025</a>	7,97 €	56	Mutter M6 mit Bund/Flansch, galv. verz.	<a href="#">799913</a>	0,37 €
58	Batterie-Spannrahmen, grundiert	<a href="#">254026</a>	64,31 €	58	Batterie-Spannrahmen R113, . grundiert	<a href="#">254826</a>	65,45 €

## 62 Rohbau Karosserie

### 61 Blechteile Bodengruppe 230SL 250SL 280SL



MB-Originalersatzteile/Nummern waren für die Bodenteile der Fahrgastzelle nicht vorgesehen.

Teile 1, 2, 9, 10, 13, 14, 34 und 37 sind Reparaturteile mit Anpassungsbedarf.

Die Reserveradmulde entfiel ab ca.11.1964, die Tankvergrößerung folgte ab 01.1965. Betroffen sind auch Pumpenumgebung und Querträger. Die Rahmen- und Karosserieblechteile des SLS Sortiments stammen aus verschiedenen Nachfertigungen, entsprechend variieren die Oberflächen zwischen unbeschichtet, verzinkt, vereinfachter Grundierung und Pulverlackbeschichtung. Letztere, zuvor chemisch entfettet, ist als aufbaufähige Schicht nutzbar.

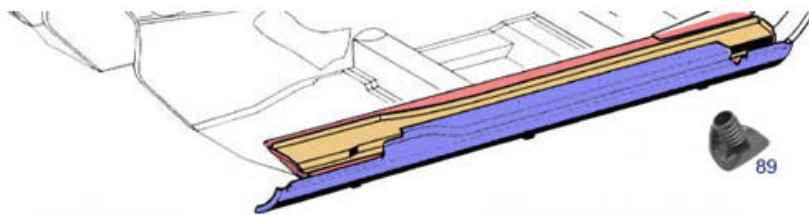
	Nachbau vereinfacht:	<a href="#">268603</a>	737,80 €	Querträger mit Tankhalter,	<a href="#">261811</a>	274,20 €	
1	Tunnelschließblech W113			250/280SL			
1	Reparaturblech Pedalboden, R113	<a href="#">201010</a>	65,13 €	2	Reparaturblech Pedalboden, R113	<a href="#">201020</a>	81,46 €
	vorn links				vorn rechts		
3	Bodenblech 230-280SL, vorne links	<a href="#">201030</a>	140,00 €	4	Bodenblech 230 - 280SL, vorne	<a href="#">201040</a>	140,00 €
					rechts		
5	REST:Bodenblech Zwischenstück	<a href="#">201850</a>	11,90 €	5	Bodenblechzwischenstück R113	<a href="#">201050</a>	40,42 €
	links, unbeschichtet				links		
6	Bodenblechzwischenstück R113	<a href="#">201060</a>	40,42 €	6	Rest: Bodenblech Zwischenstück	<a href="#">201860</a>	11,90 €
	rechts				re., unbeschichtet		
7	Rest: Bodenblech, hinten links B-	<a href="#">201071</a>	48,69 €	7	Bodenblech 230-280SL, hinten	<a href="#">201070</a>	148,75 €
	Qualität				links		
8	Bodenblech 230-280SL, hinten	<a href="#">201080</a>	148,75 €	8	NL: Bodenblech hinten rechts,	<a href="#">201880</a>	108,54 €
	rechts				unbeschichtet		
9	Reparatur Blech, Schubstrebe	<a href="#">201090</a>	153,05 €	9	Rep.-Blech, Schubstrebe-	<a href="#">201091</a>	207,98 €
	Aufnahme links				Aufnahme links mit Träger		
10	Rep.-Blech, Schubstrebe-	<a href="#">201101</a>	207,98 €	10	Rep.-Blech,	<a href="#">201100</a>	153,05 €
	Aufnahme rechts mit Träger				Schubstrebenaufnahme rechts		
13	Reparatur Bodenblech hinten links,	<a href="#">201110</a>	112,35 €	14	Reparaturbodenblech 230-280SL	<a href="#">201120</a>	112,35 €
	Anpassung nötig				hinten rechts		
16	Abdeckung über Öffnung für	<a href="#">247814</a>	5,20 €	16	Abdeckung über Tankgeber,	<a href="#">347014</a>	7,79 €

16	Tankgeber Kofferraumboden ab Baujahr 11.1964, made in EU	<a href="#">261800</a>	138,08 €	17	Kunstst.,schw. Gummitülle 4/20,Wasserablauf Kofferraum	<a href="#">399009</a>	1,71 €
17	Kofferraumboden 230-280SL, links spät	<a href="#">261070</a>	93,89 €	18	Kofferraumboden W113 mit WGH- Halter	<a href="#">261880</a>	344,51 €
18	Kofferraumboden W113, ohne WGH-Halter	<a href="#">261080</a>	112,79 €	19	Lager, Gaspedal an Bodenblech LHD, unlackiert	<a href="#">261140</a>	41,00 €
20	Träger Aufnahme für Schubstrebe, R113	<a href="#">235010</a>	66,25 €	21	Reserveradwanne 230SL "stehend"	<a href="#">261895</a>	636,14 €
24	Halter Radmutternschlüssel Vgl.-No: A1156400051	<a href="#">164041</a>	15,33 €	25	Blech an Handbremslager R113 Vgl.-No: A1136110103	<a href="#">201035</a>	86,08 €
26	1 St.Halter a.Bodenblech f. mittleres Auspuffgummi	<a href="#">261049</a>	26,25 €	30	Längsträger R113 rechts Vgl.-No: A1136100209	<a href="#">261721</a>	418,76 €
30	Längsträger (Innenschweller) R113 links	<a href="#">261011</a>	524,87 €	30	Längsträger (Innenschweller) R113 rechts	<a href="#">261021</a>	524,87 €
30	Längsträger R113 links Vgl.-No: A1136100109	<a href="#">261711</a>	410,55 €	31	Längsträger Schließblech links	<a href="#">261730</a>	66,76 €
31	Längsträger Schließblech rechts	<a href="#">261740</a>	66,76 €	31	Längsträger Schließblech links	<a href="#">261830</a>	86,63 €
31	Längsträger Schließblech rechts	<a href="#">261840</a>	86,63 €	32	Wagenheberaufnahme W113	<a href="#">261015</a>	108,64 €
32	Kappe Wagenheberaufnahme Vgl.-No: A1138990008	<a href="#">289008</a>	13,74 €	33	Querträger unter Sitz, links Vgl.-No: A1136110011	<a href="#">261430</a>	212,89 €
33	Querträger unter Sitz, rechts Vgl.-No: A1136110012	<a href="#">261440</a>	212,89 €	33	Querträger unter Sitz links Vgl.-No: A1136110011	<a href="#">261330</a>	285,99 €
33	Querträger unter Sitz rechts Vgl.-No: A1136110012	<a href="#">261340</a>	285,99 €	34	Rep-Unterteil Längsträger rechts	<a href="#">261022</a>	136,20 €
34	Rep-Unterteil Längsträger links	<a href="#">261012</a>	136,20 €	35	Verstärkung, Längsträger R113 Vgl.-No: A1136260022	<a href="#">262300</a>	81,50 €
36	Längsträger R113 hinten rechts	<a href="#">261100</a>	796,71 €	36	Längsträger R113 hinten links	<a href="#">261090</a>	796,71 €
37	Längsträger Rep.-Blech hinten rechts	<a href="#">261105</a>	353,00 €	37	Längsträger Rep.-Blech hinten links	<a href="#">261095</a>	353,00 €
38	Schließblech, Längsträger hinten links	<a href="#">261750</a>	26,70 €	39	Haltekonsole für Gummis, vor Endtopf	<a href="#">261848</a>	65,45 €
39	Längsträger--Schließblech m. Ausp.Halter hi. re	<a href="#">261760</a>	145,66 €	40	Querträger mit Tankhalter 250-280SL	<a href="#">261911</a>	172,55 €
41	Heckmittelstück mehrschalig komplettiert	<a href="#">264710</a>	1.522,00 €	41	Vordere Schale, Querträger hinten	<a href="#">261820</a>	294,68 €
41	Vorderschale hinterer Querträger, mit Tankhaltern	<a href="#">261720</a>	136,85 €	42	Querträger hinten, Schale hinten	<a href="#">261738</a>	172,55 €
42	Querträger hinten, Schale hinten	<a href="#">261130</a>	93,72 €	43	Endstück Längsträger Rep.-Blech links	<a href="#">261097</a>	136,99 €
43	Endstück Längsträger Rep.-Blech rechts	<a href="#">261107</a>	136,99 €	53	Radeinbau innen rechts Vgl.-No: A1136460476	<a href="#">264840</a>	416,50 €
53	Radeinbau innen links Vgl.-No: A1136400570	<a href="#">264830</a>	416,50 €	54	Radeinbau außen rechts, Rep- Version	<a href="#">264061</a>	275,00 €
54	Radeinbau außen links, Rep- Version	<a href="#">264051</a>	275,00 €	54	Radeinbau außen links Vgl.-No: A1136400970	<a href="#">264851</a>	327,25 €
54	Radeinbau außen rechts Vgl.-No: A1136401070	<a href="#">264861</a>	327,25 €	61	Gewindeplatte Gurtnachrüstung Vgl.-No: A1106100211	<a href="#">299985</a>	16,11 €
62	Halter Bremskraftregler	<a href="#">261054</a>	64,20 €	91	Konsole an Querträger/Schweller, für Sitz	<a href="#">261250</a>	155,00 €

## 61.a Info Schweller-Einzelteile

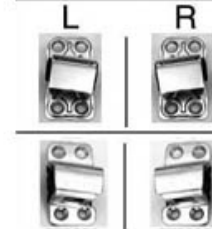
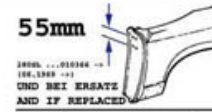


Info zu Karosseriearbeiten am Schweller  
Info about outer rail repairs



Infos zu Karosseriearbeiten ab der B-Säule  
Info about bodyworks @ B-pillar

Info about bodyworks @ B-pillar

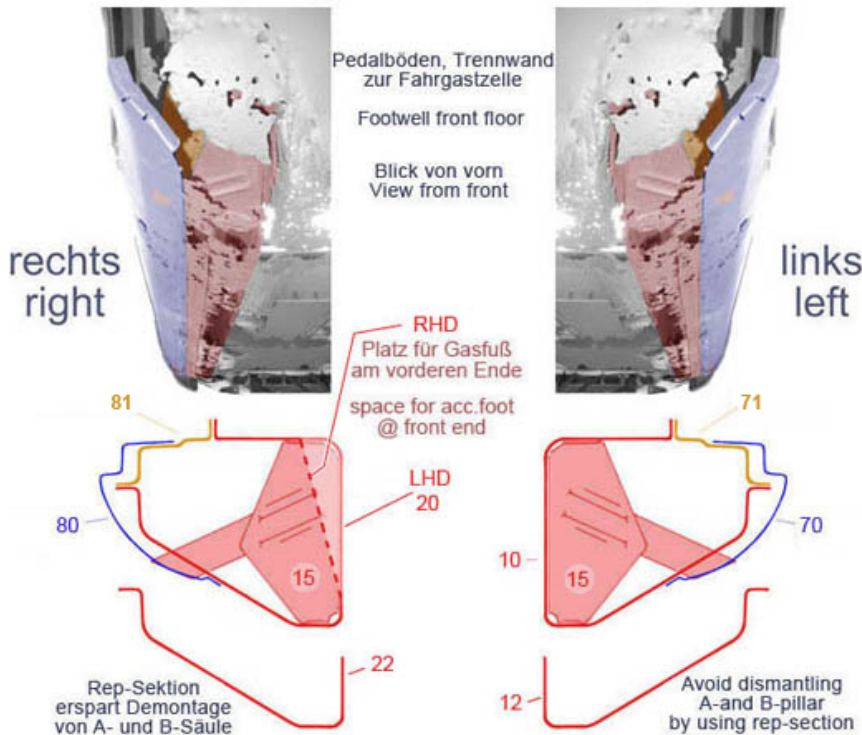


Anpassung der Schließung vor den Lackierarbeiten

Test door catch mount before paint job

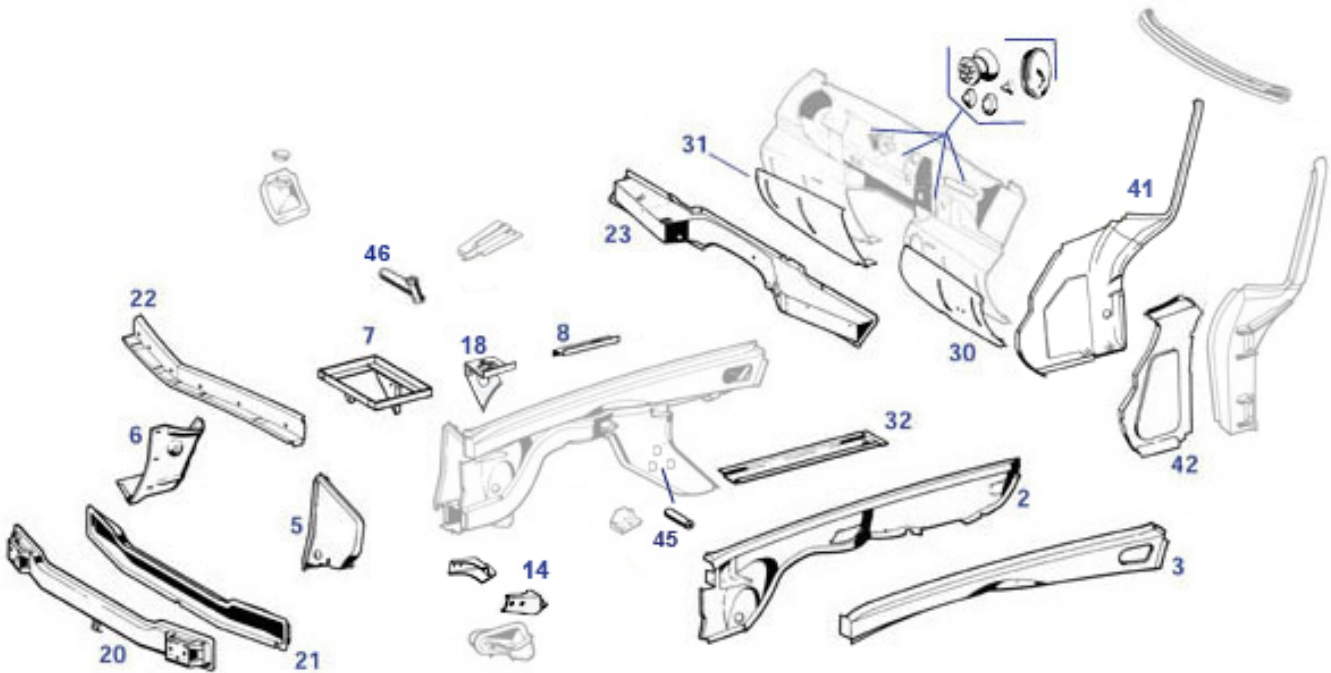


Rechtzeitige Planung für Gurt-Nachrüstung  
Early planning of seatbelt installation



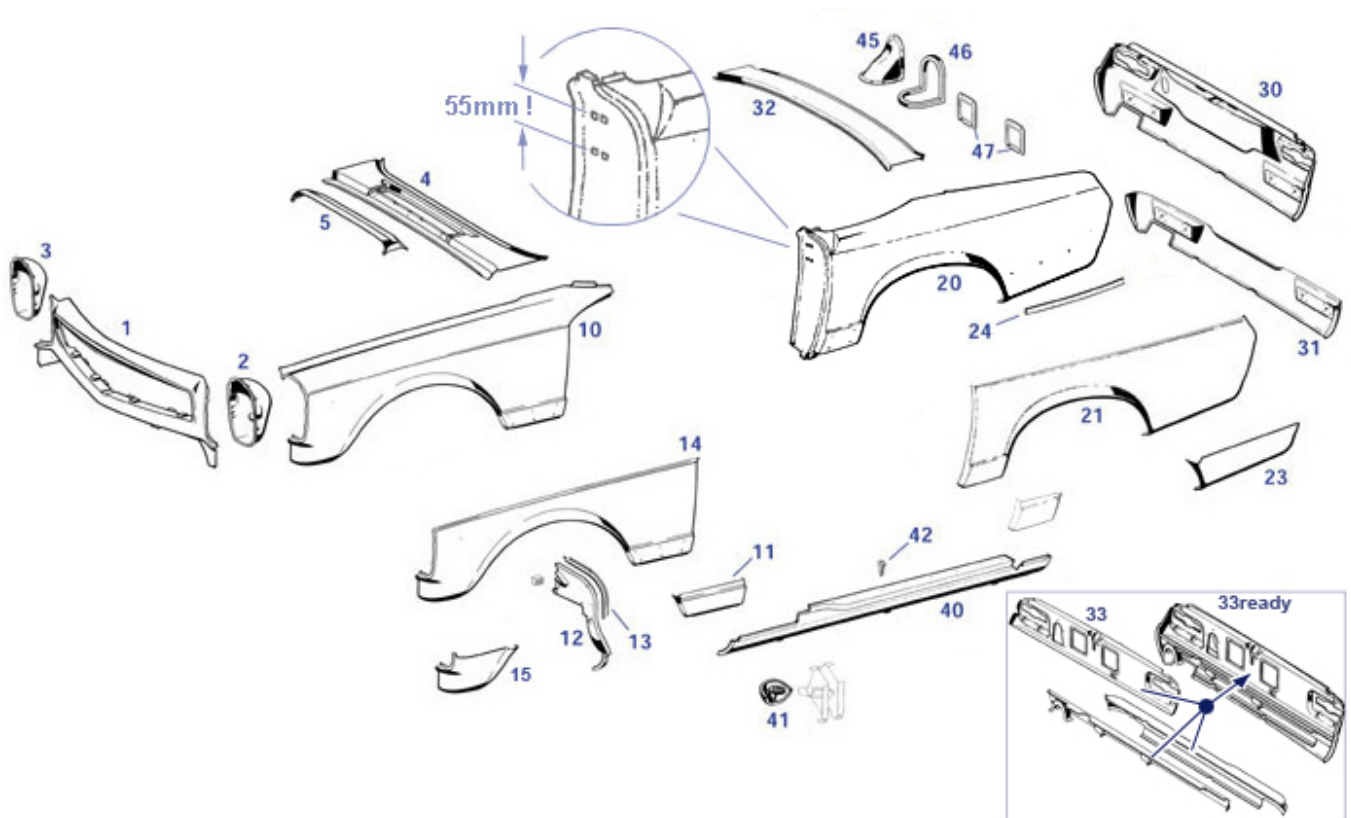
	Schwellerblech rechts	<a href="#">288180</a>	166,60 €		Schwellerblech links	<a href="#">288170</a>	166,60 €
10	Längsträger (Innenschweller) R113 links	<a href="#">261011</a>	524,87 €	10	Längsträger R113 links Vgl.-No: A1136100109	<a href="#">261711</a>	410,55 €
12	Rep-Unterteil Längsträger links	<a href="#">261012</a>	136,20 €	15	Wagenheberaufnahme W113	<a href="#">261015</a>	108,64 €
20	Längsträger (Innenschweller) R113 rechts	<a href="#">261021</a>	524,87 €	20	Längsträger R113 rechts Vgl.-No: A1136100209	<a href="#">261721</a>	418,76 €
22	Rep-Unterteil Längsträger rechts	<a href="#">261022</a>	136,20 €	70	Schwellerblech R113 Baujahre '65-'71 links	<a href="#">288070</a>	208,67 €
71	Längsträger Schließblech links	<a href="#">261730</a>	66,76 €	80	Schwellerblech R113 Baujahre '65-'71 rechts	<a href="#">288080</a>	208,67 €
81	Längsträger Schließblech rechts	<a href="#">261740</a>	66,76 €	89	Kappe Wagenheberaufnahme Vgl.-No: A1138990008	<a href="#">289008</a>	13,74 €

## 62 Blechteile Vorbau



	Karton für große Ersatzteile, 170x60x73cm	<a href="#">967993</a>	25,82 €		Verbindungsblech rechts	<a href="#">262220</a>	136,85 €
2	Radeinbau, 250-280SL vorn rechts	<a href="#">262140</a>	332,30 €	2	Radeinbau, 230-280SL vorn links	<a href="#">262130</a>	332,30 €
3	Radhausstrebe rechts Vgl.-No: A1136260283	<a href="#">262825</a>	108,90 €	3	Radhausstrebe links Vgl.-No: A1136260183	<a href="#">262815</a>	108,90 €
3	Radhausstrebe rechts	<a href="#">262625</a>	154,69 €	3	Radhausstrebe links	<a href="#">262615</a>	154,69 €
5	Leitblech, 230-280SL links Vgl.-No: A1136200136	<a href="#">262070</a>	220,99 €	5	Leitblech, 230-280SL links Vgl.-No: A1136200136	<a href="#">262670</a>	136,90 €
6	Leitblech, 230SL rechts Vgl.-No: A1136200236	<a href="#">262065</a>	203,91 €	6	Leitblech, 250-280SL rechts Vgl.-No: A1136200436	<a href="#">262960</a>	220,99 €
7	Batterieauflage 230-280SL Vgl.-No: A1136200058	<a href="#">262050</a>	68,76 €	13	Teller 1Stck, obere Stoßdämpferaufnahmen (Dome)	<a href="#">232040</a>	16,60 €
14	Paar Konsolen, Links und Rechts, für Hupenhalter	<a href="#">262314</a>	220,30 €	18	Haltewinkel Fangband und Drehstab-Bock	<a href="#">262132</a>	33,20 €
20	Querträger Vorderschale OE 2,1kg/1,3mm	<a href="#">262020</a>	229,99 €	20	Querträger Vorderschale 1,9kg/1,2mm	<a href="#">262720</a>	142,80 €
21	Querträger Hinterschale Repr 1,4kg/1,2mm	<a href="#">262830</a>	63,19 €	21	Querträger Schalen geschweißt Vgl.-No: A1136200086	<a href="#">262900</a>	167,67 €
21	Querträger Hinterschale OE 1,7kg/1,25mm	<a href="#">262030</a>	150,00 €	22	Innenblech an Vorbau 230-280 SL	<a href="#">262040</a>	91,04 €
22	Innenblech am Vorbau Vgl.-No: A1136260107	<a href="#">262840</a>	130,00 €	23	Rep-Teil rechts Querträger über Pedalboden	<a href="#">262276</a>	249,90 €
23	Rep-Teil links Querträger über Pedalboden	<a href="#">262275</a>	249,90 €	23	mit Mängeln: Querträger über Pedalboden	<a href="#">262278</a>	609,99 €
23	Träger über Pedalboden	<a href="#">262270</a>	590,60 €	30	Reparaturblech Pedalboden, R113 vorn links	<a href="#">201010</a>	65,13 €
31	Reparaturblech Pedalboden, R113 vorn rechts	<a href="#">201020</a>	81,46 €	32	Verstärkung, Längsträger R113 Vgl.-No: A1136260022	<a href="#">262300</a>	81,50 €
41	A-Säule, 230-280SL innen rechts	<a href="#">262200</a>	259,00 €	41	A-Säule, 230-280SL innen links	<a href="#">262190</a>	259,00 €
42	Verbindungsblech links Vgl.-No: A1136280128	<a href="#">262218</a>	109,96 €	42	Verbindungsblech rechts Vgl.-No: A1136280228	<a href="#">262228</a>	109,96 €

## 64 Beplankung



Januar 1965 (230SL FG. 008768) gab es kleine Formänderungen an den Radausschnitten, die Ersetzungen bei den Teilenummern vorderer Kotflügel und Schwellerblenden nach sich zogen. Ersatzteile der frühen Bauart sind nicht mehr erhältlich, bei Restaurierung werden im Regelfall Teile der späten Generation kombiniert.

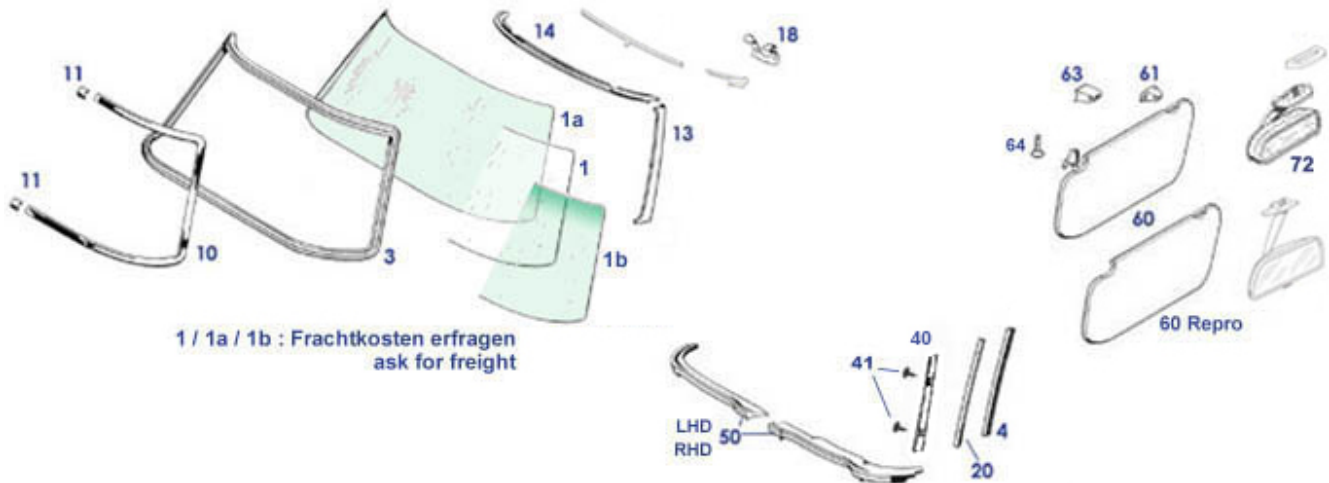
Bei Arbeiten, die Einfluss auf das Lochbild der Türschlossfalle haben, empfehlen wir als Information unsere Katalogtafel "72.b Info Schließöse".

SLS GmbH führt im Sortiment keine MB-Original-Ersatzteile, bei Beplankungsteilen bedeutet dies: Lieferumfänge können Schnittstellen und Übergänge an anderen Stellen haben, die Art des Anpassungsbedarfs kann abweichen. Die Beplankungsteile dieser Seite sind aus Stahlblech, im Regelfall schwarz beschichtet. Bei Anruf beraten wir Sie gern und können Erfahrungswerte anderer Werkstätten zu einzelnen Positionen nennen. In der Außenform auf Karosseriespaltmaße angepasste und somit zum Fahrzeug gehörige Teile (Teils mit Nummernprägung) sind Alu-Hauben und -Türen.

	Schwellerblech rechts	<a href="#">288180</a>	166,60 €		Schwellerblech links	<a href="#">288170</a>	166,60 €
	Transport BRD, Sped., zB	<a href="#">967999</a>	121,25 €		Frontmaske 230-280SL,	<a href="#">262710</a>	819,90 €
	Windschutzscheiben						
1	Frontmaske 230-280SL, Vgl.-No: A1136200025	<a href="#">262810</a>	760,28 €	2	Gewindehülse M4, Lampentopf-Reparatur	<a href="#">262855</a>	2,50 €
2	Lampengehäuse links Vgl.-No: A1136200127	<a href="#">262850</a>	61,23 €	2	Leitungsschutzmanschette, links	<a href="#">254047</a>	24,29 €
2	Gummipuffer 5mm	<a href="#">298066</a>	0,89 €	3	Lampengehäuse rechts Vgl.-No: A1136200227	<a href="#">262860</a>	61,23 €
3	Leitungsschutzmanschette, rechts	<a href="#">254046</a>	24,29 €	4	Mittelstück (Windleitblech) oben vorn	<a href="#">262875</a>	302,33 €
5	Blechschrabe 3,5x9,5,zB 113	<a href="#">288081</a>	0,32 €	5	Blech-Senkschraube	<a href="#">269164</a>	0,13 €
5	Schwellerbl., Softtop			5	3,9x13;Messingleiste		
5	Blechhaube Lüftungseinlass, Nachfertigung	<a href="#">283820</a>	175,77 €	5	Scheibe f. Einstiegszierleiste	<a href="#">268132</a>	0,18 €
5	Blechschrabe LiKo 3,9x9,5mm Kreuzschlitz	<a href="#">799931</a>	0,24 €	10	Beplankung 230-280SL vorn links,	<a href="#">262870</a>	982,93 €
10	Beplankung vorn links, inkl. Lampentopf	<a href="#">262770</a>	998,41 €	10	Beplankung 230-280SL vorn rechts	<a href="#">262880</a>	982,93 €
10	Karton für große Ersatzteile, 170x60x73cm	<a href="#">967993</a>	25,82 €	10	Beplankung vorn rechts, inkl. Lampentopf	<a href="#">262780</a>	998,41 €
11	Rep.-Blech vorn links zw. Tür + Radlauf	<a href="#">262171</a>	116,87 €	11	Rep.-Blech vorn rechts zw. Tür + Radlauf	<a href="#">262181</a>	116,87 €
12	Schottwand 230-280SL, rechts Vgl.-No: A1138840235	<a href="#">288660</a>	58,31 €	12	Schottwand 230-280SL, links Vgl.-No: A1138840135	<a href="#">288650</a>	58,31 €
12	Sechskant-Kombi-Blechschrabe SW8 5,5x16	<a href="#">288059</a>	0,60 €	12	Satz-Innenkotflügel R113, Aluminium	<a href="#">288054</a>	175,53 €
12	Sechskant-Blechschrabe mit unverlierbarer Scheibe	<a href="#">288559</a>	0,60 €	14	Rep.-Blech "3/4 Beplankung"vorn rechts	<a href="#">262183</a>	428,38 €

14	Rep.-Blech "3/4-Beplankung"vorn links	<a href="#">262173</a>	428,38 €	15	Rep.-Blech Beplankung vorn links unten	<a href="#">262172</a>	108,16 €
15	Rep.-Blech Beplankung vorn rechts unten	<a href="#">262182</a>	108,16 €	20	Beplankung 230-280SL hinten rechts früh	<a href="#">264880</a>	854,06 €
20	Beplankung 230-280SL hinten rechts spät	<a href="#">264881</a>	963,90 €	20	Beplankung 230-280SL hinten links spät	<a href="#">264871</a>	963,90 €
20	Beplankung 230-280SL hinten links früh	<a href="#">264870</a>	854,06 €	21	Rep.-Blech Beplankung hinten rechts 3/4	<a href="#">264083</a>	299,20 €
21	Rep.-Blech Beplankung hinten links 3/4	<a href="#">264073</a>	299,20 €	23	Rep.-Blech Kotflügel hinten unten rechts	<a href="#">264081</a>	99,86 €
23	Rep.-Blech Kotflügel hinten links	<a href="#">264071</a>	103,95 €	24	1m Dämpfungsstreifen zB Kotflügel, ...	<a href="#">298001</a>	9,40 €
30	Heckmittelstück außen 230-280SL 113	<a href="#">264700</a>	347,69 €	31	Rep.-Blech Heckmittelstück Unterteil	<a href="#">264105</a>	262,40 €
32	Mittelstück, , außer California	<a href="#">264810</a>	244,97 €	33ready	Heckmittelstück mehrschalig komplettiert	<a href="#">264710</a>	1.522,00 €
33	NLI Heckmittelstück innen	<a href="#">264890</a>	217,95 €	33	Heckmittelstück innen Vgl.-No: A1136400371	<a href="#">264790</a>	577,27 €
40	Schwellerblech R113 Baujahre '65-'71 rechts	<a href="#">288080</a>	208,67 €	40	Schwellerblech R113 Baujahre '65-'71 links	<a href="#">288070</a>	208,67 €
41	Kappe Wagenheberaufnahme Vgl.-No: A1138990008	<a href="#">289008</a>	13,74 €	45	Blechschraube 4,2 X 9,5, zB Teile innen a.Heck	<a href="#">799936</a>	0,15 €
45	Abdeckblech, R113 Tankstutzen Vgl.-No: A1136930230	<a href="#">269020</a>	31,77 €	46	Butyl Rund-Dichtband 3mm,16m-Rolle	<a href="#">699996</a>	10,59 €
46	1m Kantenschutz z.B. bei Tankrohrabdeckung	<a href="#">269010</a>	3,80 €	47	Abdeckung am Heckblech innen Vgl.-No: A1136930033	<a href="#">269033</a>	43,61 €
61	Vordere Schale, Querträger hinten	<a href="#">261820</a>	294,68 €	61	Vorderschale hinterer Querträger, mit Tankhaltern	<a href="#">261720</a>	136,85 €

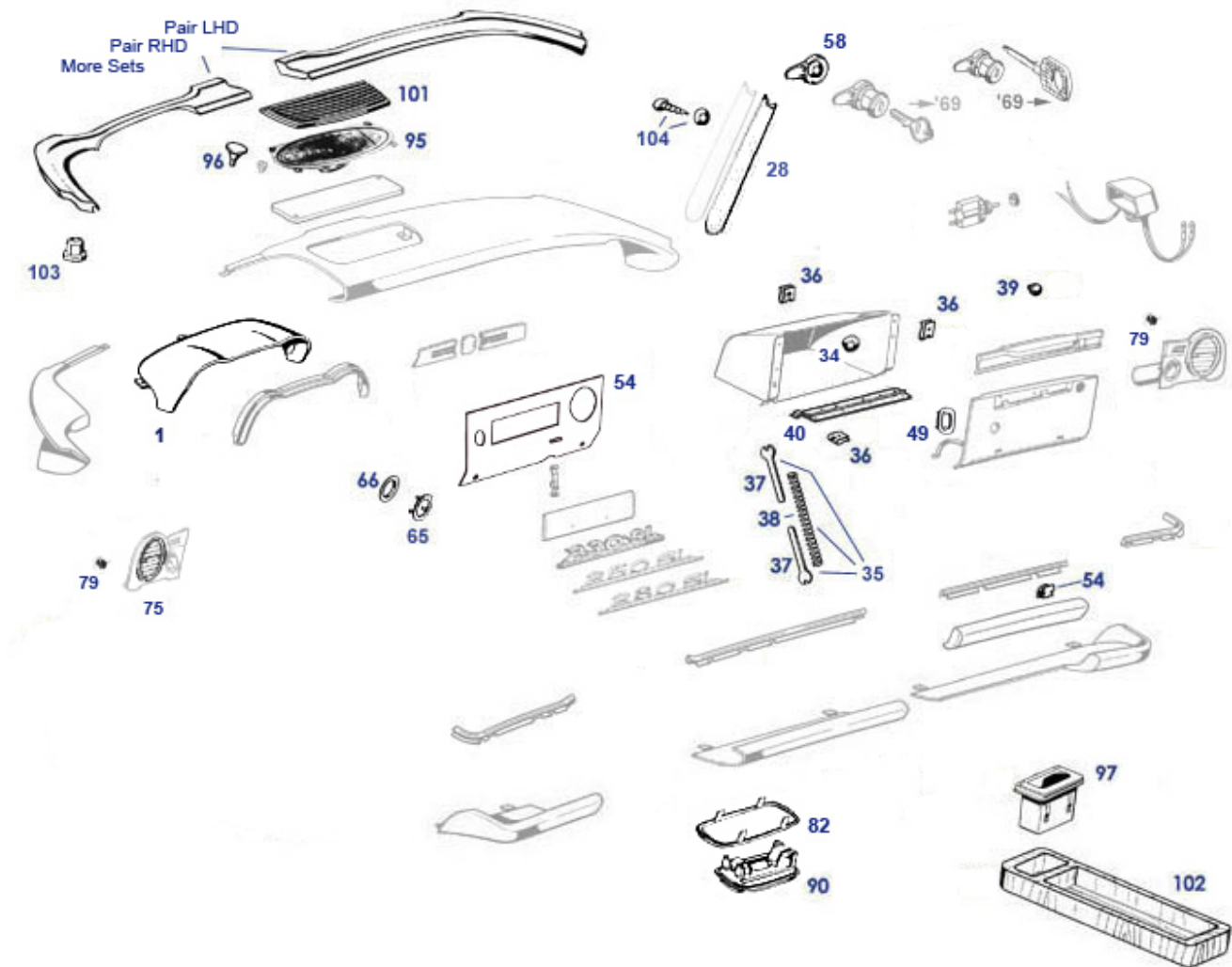
## 67 Windschutzscheibe 230SL 250SL 280SL



	Linsensenschraube DIN91 verchromt M6 X 12	<a href="#">277266</a>	7,46 €		Paar Sonnenblenden 230SL, siehe Bild	<a href="#">281730</a>	385,58 €
1	Frontscheibe W113, klar, Aftermarket	<a href="#">267501</a>	315,35 €	1a	Frontscheibe 230-280SL, grün	<a href="#">269700</a>	344,51 €
1	Transport BRD, Sped., zB Windschutzscheiben	<a href="#">967999</a>	121,25 €	1	LZ: Frontscheibe 230-280SL, klar	<a href="#">267001</a>	390,00 €
1a	Partie/Auslauf:Frontscheibe 230-280SL, grün	<a href="#">269800</a>	124,95 €	1b	Frontscheibe R113, grün + Keil	<a href="#">269501</a>	402,99 €
3	Frontscheibendichtg. Import-Qualität	<a href="#">267800</a>	79,99 €	3	Frontscheibendichtung W113 -Originalqualität	<a href="#">267000</a>	99,95 €
4	Abdichtgummi A-Säule, R oder L: zuschneiden	<a href="#">272228</a>	13,47 €	4	Abdichtgummi A-Säule, links/rechts zuschneiden!	<a href="#">272220</a>	25,88 €
10	Zierrahmen am WS-Gummi, rechts	<a href="#">267050</a>	495,99 €	10	Zierrahmen am WS-Gummi, links	<a href="#">267040</a>	495,99 €
11	Abdeckung für Windschutzscheibenzierrahmen	<a href="#">267045</a>	14,33 €	13	Blehschraube 2,9 X 6,5, z.B. Einstieg	<a href="#">288134</a>	0,19 €
13	Säulenblende links unverchromt	<a href="#">268805</a>	298,69 €	13	Säulenblende rechts unverchromt	<a href="#">268806</a>	298,69 €
14	Rahmenblende oben unverchromt Vgl.-No: A1136880040	<a href="#">267810</a>	324,99 €	18	Rosette an Dachrahmen vorn ob Vgl.-No: A1136880339	<a href="#">268023</a>	136,53 €
20	Chromschiene R113, A-Säule links	<a href="#">272725</a>	382,61 €	20	Chromschiene R113, A-Säule rechts	<a href="#">272726</a>	382,61 €
40	1 Paar (L+R) Verkleidungsträger roh, A-Säulen	<a href="#">267803</a>	291,55 €	40	1 Paar Holzverkleidung A-Säule (Rohlinge) ->67	<a href="#">267704</a>	327,25 €
40	1 Paar (L+R) Verkleidungsträger roh, GFK, A-Säulen	<a href="#">267703</a>	357,00 €	41	Rosette zu Senkschrauben 3,9, (u.U. bis 4,2)	<a href="#">267014</a>	0,89 €
50	1 Paar Holz Fensterschlüssel SL113-LHD	<a href="#">267100</a>	822,00 €	50R	Scheibe, 5,3 X 15, Edelstahl Vgl.-No: N00902100520	<a href="#">288047</a>	0,55 €
50R	Fensterschlüssel R113, nur RHD	<a href="#">267101</a>	569,27 €	50R	Bundmutter Polyamid, SW8 Vgl.-No: A0009900650	<a href="#">267105</a>	1,25 €
50	Fensterschlüssel LHD, B-Qualität	<a href="#">267700</a>	447,89 €	60 Repro	Stift für Sonnenblende ab Baujahr 1967	<a href="#">281739</a>	29,16 €
60 Repro	Paar Sonnenblenden ab1967, leichte Ausführung	<a href="#">281735</a>	348,43 €	60 Repro	Chrom-Sonnenblendenhalter links bis Bj 1967	<a href="#">281158</a>	160,00 €
60 Repro	Chrom-Sonnenblendenhalter rechts->'67	<a href="#">281168</a>	161,99 €	60	Sonnenblendenhalter ab 1967 rechts	<a href="#">281160</a>	89,90 €
60 Repro	Sonnenblendenhalter ab 1967 links	<a href="#">281150</a>	89,90 €	60 Repro	Sonnenblende links ab1967, ohne Halter	<a href="#">281137</a>	223,35 €
60 Repro	Sonnenblende rechts ab 1967, ohne Halter	<a href="#">281136</a>	223,35 €	60 Repro	Sonnenblende links bis 1967, ohne Halter	<a href="#">281131</a>	229,00 €
60 Repro	Sonnenblende rechts bis 1967, ohne Halter	<a href="#">281132</a>	229,00 €	61	Blech-Senkschraube 4,2x13, Industriechrom	<a href="#">799932</a>	0,58 €
61	Sonnenblendenhalter 230-250SL früh	<a href="#">281038</a>	5,96 €	63	Vierkantschraube, M4, z.B. an 281039..	<a href="#">281169</a>	0,44 €
63	Blehschraube, Linsenkopf, 3,5x22	<a href="#">281159</a>	0,44 €	63	Sonnenblendenhalter ab1967,creme-grau	<a href="#">281039</a>	13,64 €

## 68 Verkleidungen, Dämmung, Holz

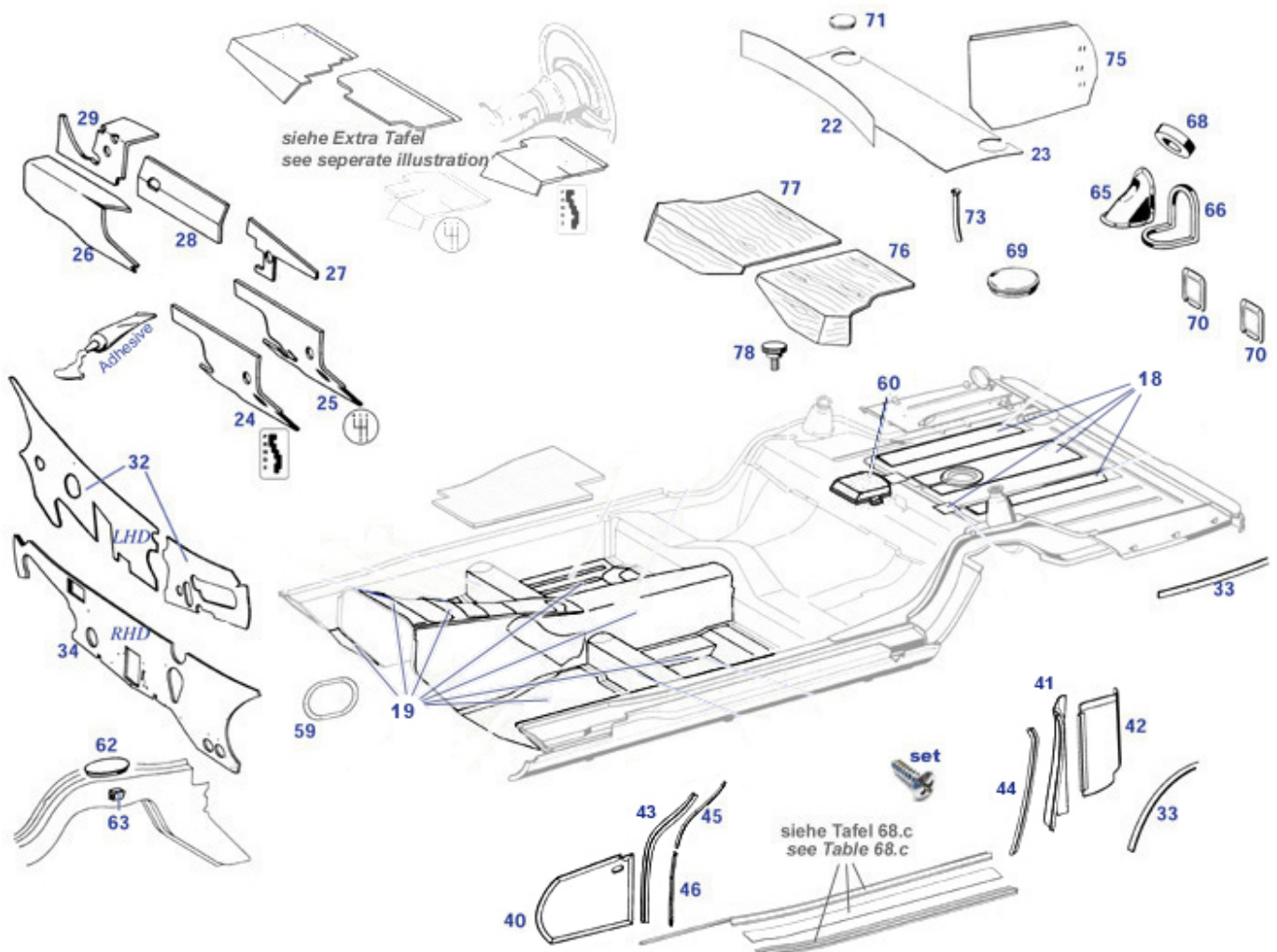
### 68.a Verkleidungen Armaturenbrett



screw	Blechschaube 2,9 X 9,5, zB Einstieg an Radlauf	<a href="#">288133</a>	0,50 €		Metallklammer,zB.Verkleidung unter Armaturenbrett	<a href="#">268676</a>	1,79 €
	Holzsatz LHD 4-tlg für Pagode	<a href="#">268720</a>	1.249,50 €	LHD	1 Paar Holz Fensterschlüssel SL113-LHD	<a href="#">267100</a>	822,00 €
RHD	Fensterschlüssel R113, nur RHD	<a href="#">267101</a>	569,27 €		Universal Plastikclip, VW, ähnlich SLS 268276	<a href="#">968275</a>	0,60 €
	Fensterschlüssel LHD, B-Qualität	<a href="#">267700</a>	447,89 €		Glühlampe 12V / 10W Soffitte, LÜA38	<a href="#">799081</a>	1,46 €
1	Schale roh, LHD-Instrumentenkappe, zum Aufpolstern	<a href="#">268803</a>	524,79 €	28	1 Paar Holzverkleidung A-Säule (Rohlinge) ->67	<a href="#">267704</a>	327,25 €
28	1 Paar (L+R) Verkleidungsträger roh, GFK, A-Säulen	<a href="#">267703</a>	357,00 €	28	1 Paar (L+R) Verkleidungsträger roh, A-Säulen	<a href="#">267803</a>	291,55 €
36	Blechmutter für Blechrauben 4,2	<a href="#">299027</a>	0,43 €	36	Senkscheibe, zB Handschuhkasten 113, ..	<a href="#">373113</a>	0,70 €
36	Blechmutter für Schrauben 4,2, längliche Form	<a href="#">299028</a>	0,33 €	37	Gabel an Handschuhfachdeckel	<a href="#">168070</a>	8,09 €
38	Feder, Handschuhfachdeckel Vgl.-No: A1869932001	<a href="#">168071</a>	10,82 €	39	Gummistopfen zB Ablauflöcher, ca. 8mm	<a href="#">198005</a>	1,55 €
40	Bandscharnier LHD Handschuhkasten	<a href="#">268118</a>	199,99 €	49	Chrom-Rosette für Federstütze, Handschuhfach	<a href="#">268250</a>	39,00 €
49	Rosette, matt, für Federstütze, Handschuhfach	<a href="#">268249</a>	36,00 €	54	Klammer für Zierstab Handschuhfach	<a href="#">268857</a>	1,30 €
54	Mittelsegment Armaturenbrett 230SL früh	<a href="#">268054</a>	106,06 €	58	Riegel für Handschuhfachschloss	<a href="#">268058</a>	17,61 €
65	Rosette, Lenkschloss bis 07.'67,	<a href="#">268741</a>	14,68 €	65	Rosette, Lenkschloss bis 07.'67,	<a href="#">268041</a>	7,98 €

65	Messing/Chrom Rosette, ab 07.'67, Messing verchromt	<a href="#">268743</a>	14,99 €	66	Alu eloxiert Gummiunterlage, Lenkschloss bis 07.'67	<a href="#">268042</a>	16,18 €
66	Gummi an Lenkschlossring ca. 1967 - 07.1979	<a href="#">268044</a>	4,61 €	75	Lüftungs-Rahmendüse mit Lamellen, Chrom	<a href="#">283070</a>	350,92 €
79	Rundklammer an Sommerbelüftung	<a href="#">268143</a>	14,29 €	82	Rahmen unter Einstiegsleuchte	<a href="#">282680</a>	18,39 €
90	Glühlampe 12V / 10W Soffitte, LÜA44	<a href="#">299094</a>	0,51 €	90	Einstiegsleuchte HELLA (entspricht dem MB-Ersatz)	<a href="#">282920</a>	31,33 €
90	Fußraumleuchte, stark vereinfacht	<a href="#">282020</a>	11,90 €	95	Set Montageteile Lautsprecher, mit Gitter	<a href="#">268129</a>	57,10 €
95	Lautsprecher (15 Watt) Armaturen Brett W113	<a href="#">268015</a>	143,60 €	95	Großplatine Bespannstoff f.Lautsprecher 1400 X 700	<a href="#">268128</a>	45,22 €
95	Set Montagekleinteile Lautsprecher	<a href="#">268109</a>	29,99 €	96	Gummipuffer 5mm	<a href="#">298066</a>	0,89 €
97	Aschenbecher mit Wunschbezug	<a href="#">280980</a>	292,50 €	97	Aschenbecher R113 schwarz	<a href="#">281000</a>	267,61 €
97	Aschenbecher Pagode schwarz Vgl.-No: A1138100030	<a href="#">281800</a>	174,93 €	101	Lautsprechergrill Nussbaum R113	<a href="#">268017</a>	350,65 €
101	Linse-Senk-Blechschrabe 2,9x25mm z.B. Holzgitter	<a href="#">267109</a>	0,50 €	102	Holzablage Kardantunnel R113 Vgl.-No: A1138400274	<a href="#">284700</a>	296,89 €
103	Scheibe, 5,3 X 15, Edelstahl Vgl.-No: N00902100520	<a href="#">288047</a>	0,55 €	103	Bundmutter Polyamid, SW8 Vgl.-No: A0009900650	<a href="#">267105</a>	1,25 €

## 68.b Dämmung und Verkleidungen



Dämmungen unterlagen nur kleineren Generationswechseln: die Antidröhn-Matten wurden im Bereich der Querträger bei 280SL eingespart, Besitzer von US-280SL berichten von silber kaschiertem Hitzeschutz im Beifahrer-Fußraum, Nachrüstung ist eine Überlegung wert. Der Installationstermin für Leitungen (E-Satz Kofferraum, Kupplungshydraulik) sollte mit der Dämmung abgestimmt werden: alle Teile rechtzeitig bereit halten. Teppich-Unterlagen (vorn Waffelfilz, hinten Schaum, in der SLS-Abbildung grau) bieten Sattlerbetriebe an, so wie auch Teppichausstattungen. Serie: Schlingenware, bis ca.1967 Boucle, danach Nylon. Empfehlung: lassen Sie Ihren Sattler die Beschaffung vornehmen, dies spart Installationszeit und verbessert das Ergebnis. Die Motorraum-Stirnwand-Dämmung in Ur-Version ist nicht mehr produzierbar, nahe am Original ist eine Nachfertigung mit geometrischem Prägemuster. Farbige Pappen (Fußraum) oder PVC-Bezüge

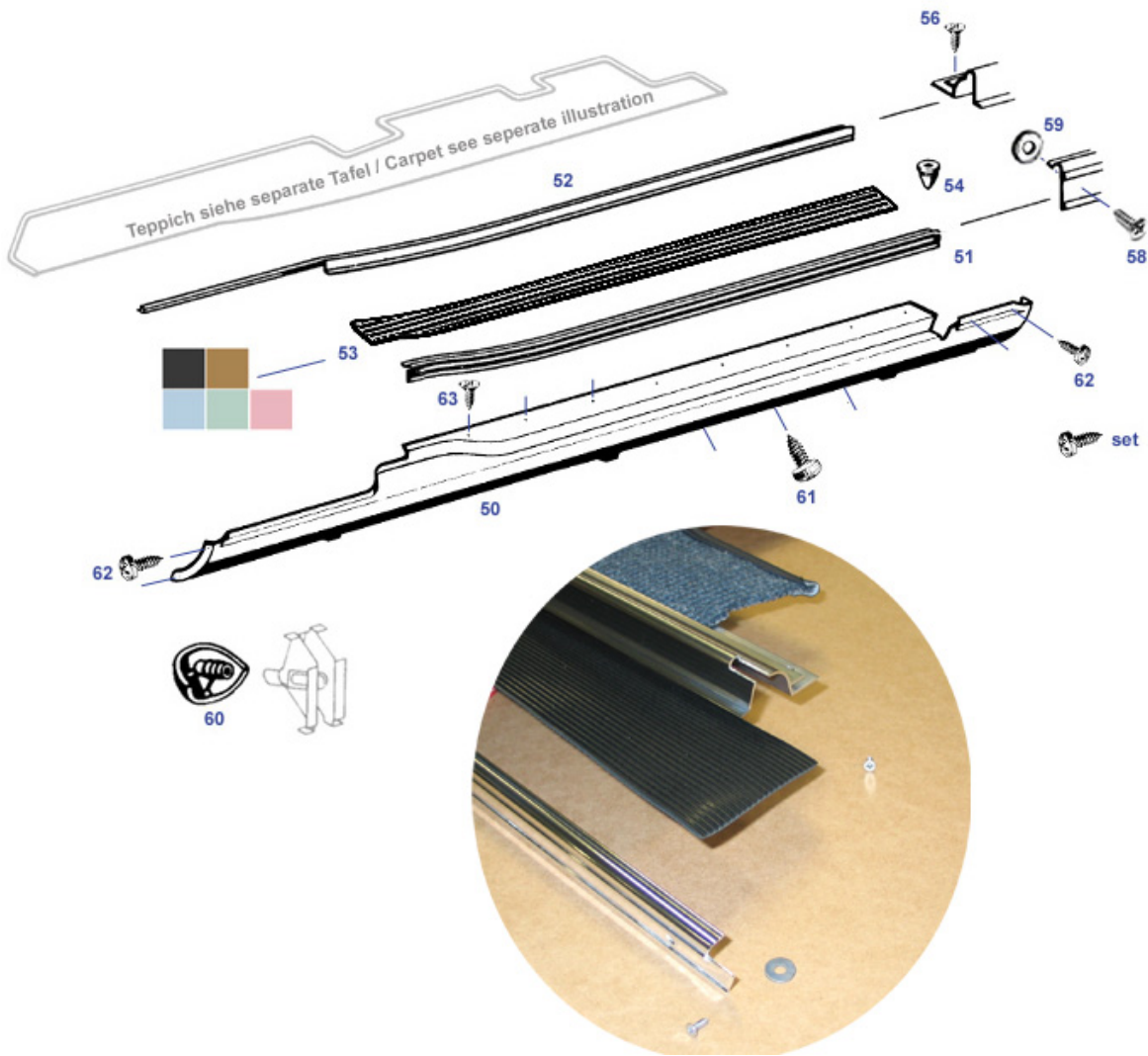
(Säulenverkleidungen und Armaturenpolster) werden bei Restaurierung aus Gründen der Farbangleichung häufig mit Leder bezogen, die Bildpositionen 40,41,42, ... kommen daher nur noch als Rohlinge zur weiteren Aufpolsterung. Lieferbare Kofferraumpappen (immer schwarz) entsprechen der Europa-Ausführung: ist Einbau der US-Tankentlüftung geplant, sind Anpassungen nötig.

	Nachbau vereinfacht: Tunnelschließblech W113	<a href="#">268603</a>	737,80 €		NML: Dämmung am Kabelbaum R113	<a href="#">268192</a>	5,38 €
	Adhesive 250ml Kleber, lösungsmittelhaltig	<a href="#">968027</a>	7,08 €		Gummimatte	<a href="#">268700</a>	284,29 €
	Rändelschraube Holzabdeckung Vgl.-No: A0004640060	<a href="#">268739</a>	39,20 €		Kofferraumhauptboden		
	Kofferraumgummimatte spät Vgl.-No: A1136840104	<a href="#">268702</a>	405,55 €		Fußraumlautsprecher für SA Stereo	<a href="#">268215</a>	118,76 €
	Metallklammer,zB.Verkleidung unter Armaturenbrett	<a href="#">268676</a>	1,79 €	18	Kofferraumboden-Dämmung R113	<a href="#">268191</a>	9,95 €
19	Set Innenraumdämmung 280SL, LHD	<a href="#">268772</a>	583,99 €	19	Set Kofferraum-Bodendämmung W113	<a href="#">268773</a>	89,99 €
19	1qm Matte Terodem SP300 selbstklebend	<a href="#">968170</a>	75,45 €	22	Set Innenraumdämmung 230SL	<a href="#">268771</a>	599,99 €
23	Dämmung am Verdeckkastenboden Vgl.-No: A1136940090	<a href="#">268193</a>	80,63 €	23	Filzstreifen selbstklebend, Kastenrückwand	<a href="#">268194</a>	13,45 €
24	Pedalboden-Dämmung Autom links LHD, sw	<a href="#">268198</a>	59,44 €	25	2tlg. Dämm. Verdeckkasten, einfache Pappe	<a href="#">268893</a>	58,55 €
26	Pedalboden-Dämmung R113 rechts, sw	<a href="#">268199</a>	58,66 €	27	Pedalboden-Dämmung Schalter li LHD, sw	<a href="#">268208</a>	57,61 €
28	Armaturenbrett-Dämmung R113 mitte, schwarz	<a href="#">268196</a>	29,07 €	29	Armaturenbrett-Dämmung R113 links, sw	<a href="#">268195</a>	35,00 €
32	Stirnwand Dämmmatte LHD, Material 13mm	<a href="#">268530</a>	249,90 €	32	Armaturenbrett-Dämmung R113 rechts, sw	<a href="#">268197</a>	45,35 €
33	1m Dämpfungstreifen zB Kotflügel, ...	<a href="#">298001</a>	9,40 €	34	Stirnwand-Dämmmatte, geometr.Muster, LHD	<a href="#">268830</a>	399,99 €
40	Rohling, Faserplatte, Fußraum-Seitentafel links	<a href="#">268031</a>	19,99 €	40	Firewall Insulation RHD	<a href="#">268726</a>	129,04 €
41	zum Beziehen: Rohling für B-Säulenverkleidung li.	<a href="#">269165</a>	155,00 €	41	Replacem.2Layer		
42	Blech an Seitenverkleidung links	<a href="#">269170</a>	174,99 €	42	Rohling, Faserplatte, Fußraum-Seitentafel rechts	<a href="#">268032</a>	19,99 €
43	Set 4-teilig Windfangschläuche schwarz, Leder	<a href="#">272890</a>	199,99 €	45	zum Beziehen: Rohling für B-Säulenverkleidung re.	<a href="#">269166</a>	155,00 €
45	Halteschiene Windfangschlauch A-Säule rechts oben	<a href="#">272838</a>	61,75 €	46	Blech an Seitenverkleidung rechts	<a href="#">269180</a>	174,99 €
46	Halteschiene Windfangschlauch A-Säule rechts unten	<a href="#">272836</a>	170,00 €	46	Halteschiene Windfangschlauch A-Säule links oben	<a href="#">272837</a>	61,75 €
59	Abdeckblech Tunnel rechts Vgl.-No: A1136830210	<a href="#">268069</a>	37,96 €	59	Blech-Senkschraube 2,9x9,5, zB Türchrom	<a href="#">272034</a>	1,44 €
59	Blechscharbe 4,2 X 9,5, zB Teile innen a.Heck	<a href="#">799936</a>	0,15 €	60	Halteschiene Windfangschlauch A-Säule links unten	<a href="#">272835</a>	170,00 €
60	Abdeckung Querträger hinten über Achsaufnahme	<a href="#">269832</a>	31,90 €	62	Blechdeckel, rund, für Bodenöffnungen	<a href="#">268070</a>	7,70 €
63	Klammer für Topf V-Achsträger Vgl.-No: A0019884478	<a href="#">268009</a>	1,74 €	65	Kunststoffniet Vgl.-No: A0009902292	<a href="#">269034</a>	0,35 €
66	1m Kantenschutz z.B. bei Tankrohrabdeckung	<a href="#">269010</a>	3,80 €	68	Abdeckung, Längstr. Motorraum Vgl.-No: A1106830010	<a href="#">268010</a>	11,90 €
69	Abdeckung über Öffnung für Tankgeber	<a href="#">247814</a>	5,20 €	69	Abdeckblech, R113 Tankstutzen Vgl.-No: A1136930230	<a href="#">269020</a>	31,77 €
70	Abdeckung am Heckblech innen Vgl.-No: A1136930033	<a href="#">269033</a>	43,61 €	73	Schaumring bei Füllstutzen Vgl.-No: A1136930298	<a href="#">269030</a>	7,13 €
75	Kofferraum Verkleidung links, schwarz	<a href="#">268611</a>	88,88 €	75	Abdeckung über Tankgeber, Kunstst,schw.	<a href="#">347014</a>	7,79 €
76	1 Paar Holzabdeckungen Fondböden, nicht bezogen	<a href="#">268735</a>	599,99 €	76	Ablaufschlauch Verdeckkasten 113	<a href="#">279032</a>	11,25 €
77	Holzabdeckung Fondboden rechts	<a href="#">268340</a>	655,10 €	78	Kofferraum Verkleidung rechts, schwarz	<a href="#">268610</a>	88,88 €
					Holzabdeckung Fondboden links Vgl.-No: A1136800103	<a href="#">268330</a>	623,99 €
					Rändelschraube Holzabdeckung Vgl.-No: A0004640060	<a href="#">268839</a>	31,05 €

## 68.c Einstiege mit Verkleidung

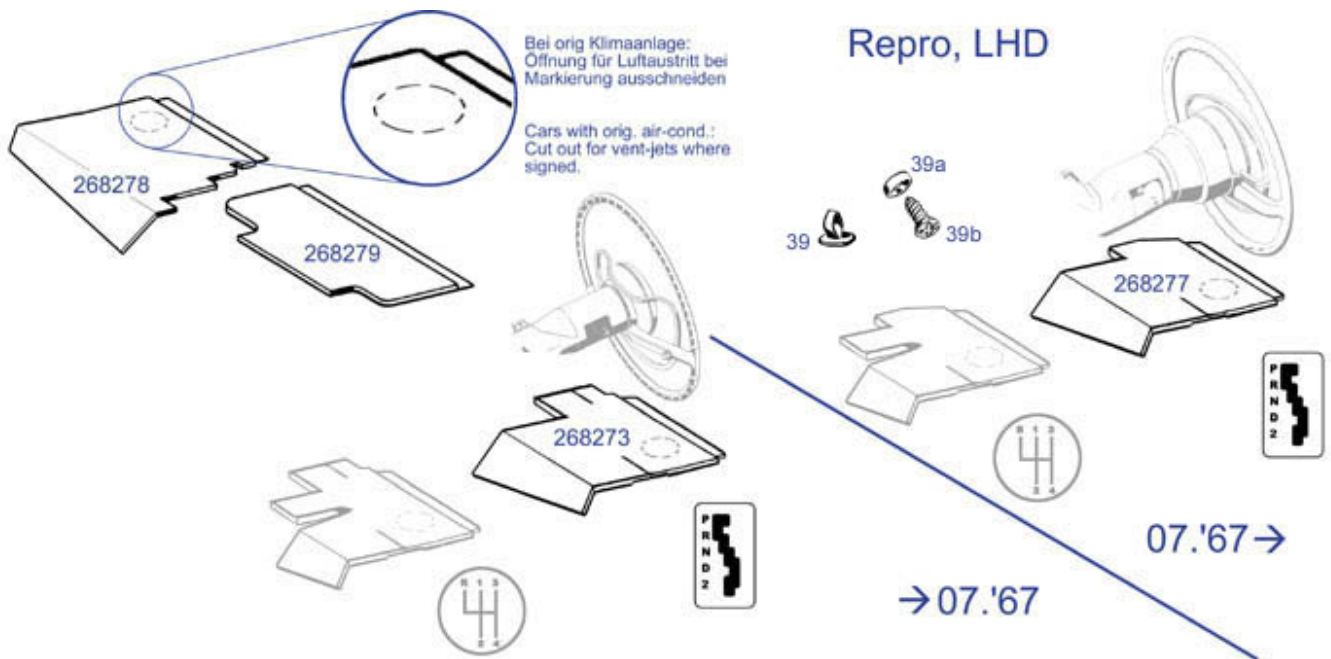
230SL bis FG...008767 (Januar 1965) hatten geringfügig kleinere Radausschnitte (Kotflügel / Radhäuser). Mit der Vergrößerung wurden für die nachfolgenden R113 unter anderem (Zierleisten) auch Einstiegsbleche geändert. In der Ersatzteilversorgung kann die frühe Generation leider nicht mehr berücksichtigt werden, sodass bei Restaurierung auf die modernere Variante umgebaut wird.





50	Schwellerblech R113 Baujahre '65-'71 rechts	<a href="#">288080</a>	208,67 €	50	Schwellerblech R113 Baujahre '65-'71 links	<a href="#">288070</a>	208,67 €
51	Einstiegsleistensatz 230-280SL	<a href="#">268880</a>	564,55 €	51	Abdeckschiene Türeinstieg, links	<a href="#">268130</a>	118,55 €
51	Abdeckschiene Türeinstieg, rechts	<a href="#">268140</a>	118,55 €	52	Einstiegsblende R113 innen links	<a href="#">268150</a>	150,29 €
52	Einstiegsblende R113 innen rechts	<a href="#">268160</a>	150,29 €	53	Einstiegsmatte rechts creme B-Qualität	<a href="#">268062</a>	32,50 €
53	1 Paar Riefengummimatte Dunkelgraublau	<a href="#">268869</a>	109,00 €	53	Einstiegsmatte links creme B-Qualität	<a href="#">268061</a>	32,50 €
53	Einstiegsmatte rechts schwarzgrau	<a href="#">268866</a>	20,61 €	53	Einstiegsmatte links schwarzgrau	<a href="#">268865</a>	20,61 €
53	1 Paar Riefengummimatte Rot Vgl.-No: A1136860380	<a href="#">268867</a>	109,00 €	54	Gummipuffer 5mm	<a href="#">298066</a>	0,89 €
58	Blehschr. 2,9x9,5 Senk/Kreuz/Chrom	<a href="#">268133</a>	1,32 €	59	Scheibe f. Einstiegszierleiste	<a href="#">268132</a>	0,18 €
60	Kappe Wagenheberaufnahme Vgl.-No: A1138990008	<a href="#">289008</a>	13,74 €	61	Blehschraube 3,5x9,5,zB 113 Schwellerbl., Softtop	<a href="#">288081</a>	0,32 €
62	Blehschraube 2,9 X 9,5, zB Einstieg an Radlauf	<a href="#">288133</a>	0,50 €	63	Blehschraube 2,9 X 6,5, z.B. Einstieg	<a href="#">288134</a>	0,19 €

## 68.d Verkleidung unter Armaturen Brett



	Rahmen unter Einstiegsleuchte	<a href="#">282680</a>	18,39 €	39b	Blech-Senkschraube 3,9 X 13 Bug, <a href="#">188071</a>	1,54 €
39a	Rosette für Senkschrauben bis 4mm, Chrom	<a href="#">288013</a>	2,99 €	39	Metallklammer, zB. Verkleidung unter Armaturenbrett	<a href="#">268676</a> 1,79 €
268273	Verkleidung unter A-Brett links früh, sw	<a href="#">268273</a>	51,53 €	268277	Verkleidung unter A-Brett links 1967 -> (LHD)	<a href="#">268277</a> 51,53 €
268278	Verkleidung unter Armat. rechts LHD, sw	<a href="#">268278</a>	47,66 €	268279	Verkleidung unter Armat. mitte LHD, sw	<a href="#">268279</a> 46,36 €

## 68.e Bodenbelag: Info und Ergänzungsteile

Serienmäßig sind alle "Pagoden" im Kofferraum mit Gummimatten ausgelegt, im Fahrgastraum gilt als Faustregel: 230/250SL Fahrer- und Beifahrerboden kein Teppich, sondern Gummimatten in unterschiedlichen Farben (mittlerweile sehr selten), Rest des Innenraums (incl. Sitzrückseiten) Boucle-Schlingenteppich. 280SL kompletter Innenraum Nylon-Schlingenteppich.

Eine Ausstattungs-Erneuerung bringt seit Längerem zwingend einen Wechsel zu modernisierten Materialien mit sich. Detaillierte Informationen zur Authentizität von Materialien, Sonderausstattungen und Verarbeitungsweisen liegen den Clubs und Sattlereibetrieben vor. Materialmuster für Komplett-Teppichsätze sind nach Angabe zu Fahrzeug und Farbwunsch erhältlich.

## Teppich: Beispiel für Lieferumfang und Befestigungsteile

Abbildung: frühe Fahrzeuge  
mit Gummimatten vorn  
(kein Teppich auf vorderen Böden)

Illustration: early cars,  
front rubber mats  
(no carpet in frt. footwell)

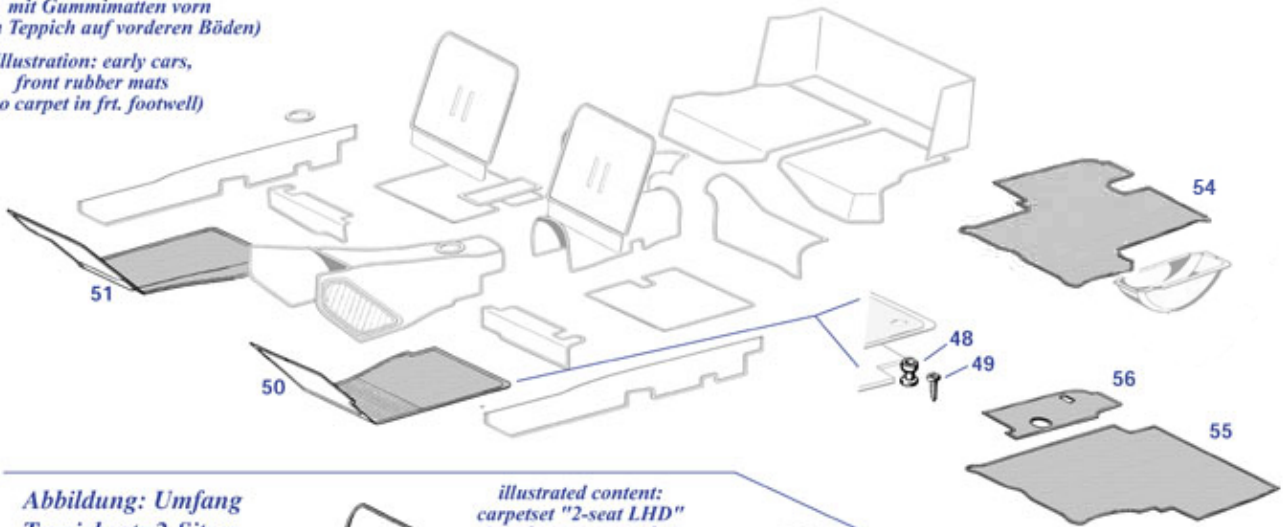
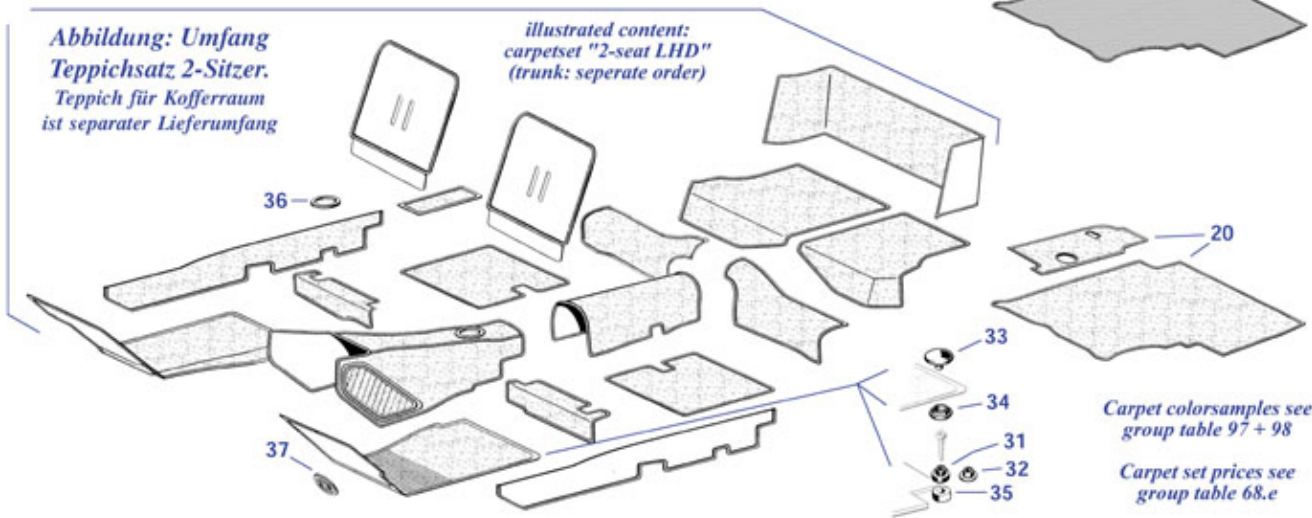


Abbildung: Umfang  
Teppichsatz 2-Sitzer.  
Teppich für Kofferraum  
ist separater Lieferumfang

illustrated content:  
carpetset "2-seat LHD"  
(trunk: seperate order)



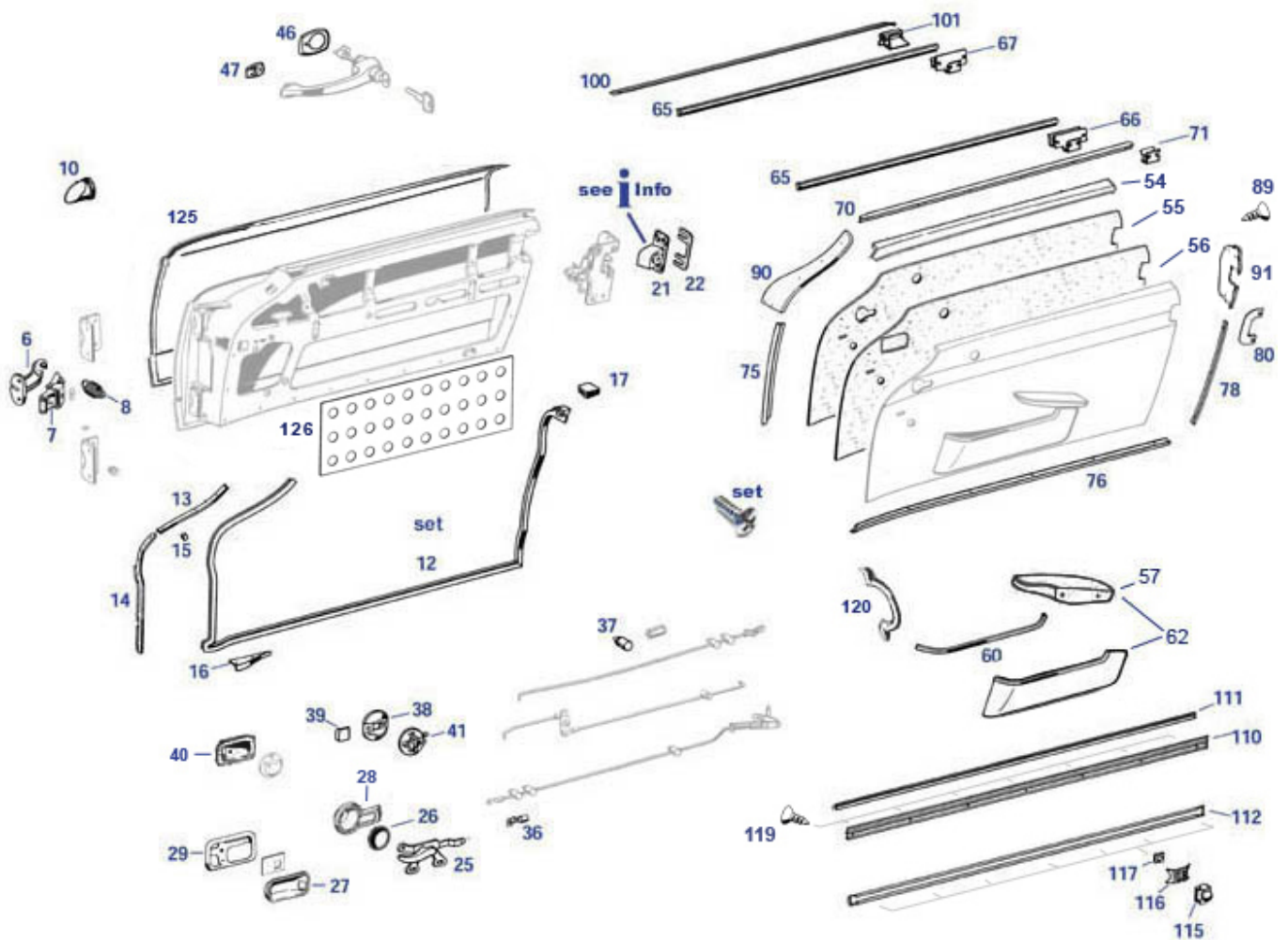
Carpet colorsamples see  
group table 97 + 98

Carpet set prices see  
group table 68.e

	Abdeckung über Öffnung für Tankgeber	<a href="#">247814</a>	5,20 €		Abdeckung über Tankgeber, Kunstst,schw.	<a href="#">347014</a>	7,79 €
20	Passform-Schutzvlies, Kofferraum früh	<a href="#">268301</a>	49,50 €	32	Druckknopfunterteil zum Schrauben	<a href="#">177003</a>	0,43 €
33	Druckknopfoberteil ("Kappe") Vgl.-No: A0009880881	<a href="#">177005</a>	1,79 €	34	Druckknopfunterteil ("Feder-Öse")	<a href="#">177006</a>	0,39 €
37	Gummi-Tepp.-Durchführg.beige	<a href="#">268081</a>	5,58 €	37	Gummi-Tepp.-Durchführg.dkl-braun	<a href="#">268082</a>	5,58 €
37	Gummi-Tepp.-Durchführg.rot	<a href="#">268084</a>	5,58 €	37	Gummi-Tepp.-Durchführg.hellbraun	<a href="#">268080</a>	5,58 €
37	Gummi-Tepp.-Durchführg.grün	<a href="#">268079</a>	5,58 €	37	Gummi-Tepp.-Durchführg.blau	<a href="#">268078</a>	6,90 €
37	Gummi-Tepp.-Durchführg.hellgrau	<a href="#">268077</a>	6,90 €	37	Gummi-Tepp.-Durchführg.schwarz	<a href="#">268076</a>	5,46 €
48	Knopf, zu Gummimatten oder Fußraumplatte	<a href="#">268105</a>	4,94 €	49	Senkkopf-Blechschrabe, St. verzinkt 4,2 X 25	<a href="#">268104</a>	0,30 €
54	Gummimatte Kofferraum früh /Rad stehend	<a href="#">268701</a>	387,35 €	55	Passform-Schutzvlies, Kofferraum spät	<a href="#">268302</a>	49,90 €
55	Kofferraumgummimatte spät Vgl.-No: A1136840104	<a href="#">268702</a>	405,55 €	55	Gummimatte Kofferraumhauptboden	<a href="#">268700</a>	284,29 €
56	Gummimatte Kofferraum rechts,schwarz	<a href="#">268400</a>	23,18 €	56	Gummischale, Wagenheber-Halter (Fuß)	<a href="#">259998</a>	18,21 €

## 72 Tür

### 72.a Tür

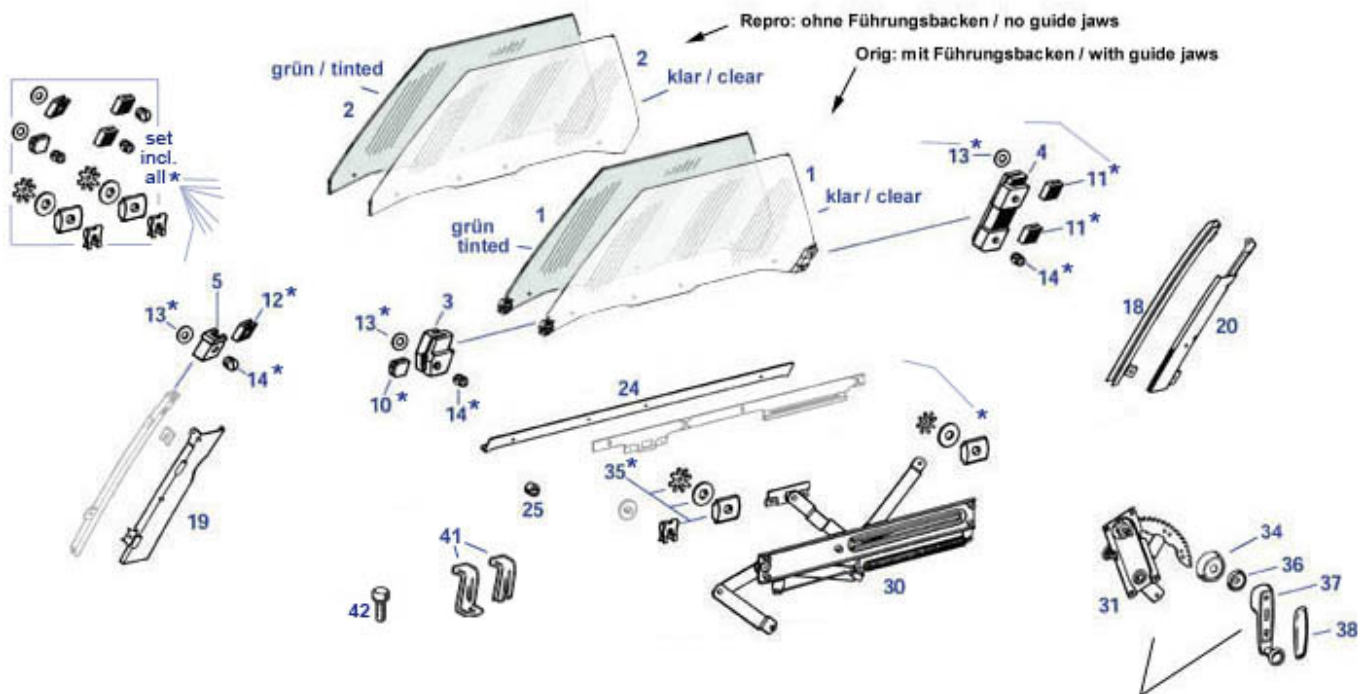


	Halteschiene Windfangschlauch A-Säule links oben	<a href="#">272837</a>	61,75 €			Halteschiene Windfangschlauch A-Säule rechts unten	<a href="#">272836</a>	170,00 €
	Senkschraube 3,9x22 siehe Bild	<a href="#">999994</a>	2,28 €			Kragen links, Oberteil in der Türverkleidung li	<a href="#">B272137</a>	95,20 €
	Blech-Senkschraube 3,9 X 13 Bug, Verkleidung	<a href="#">188071</a>	1,54 €			Halteschiene Windfangschlauch A-Säule rechts oben	<a href="#">272838</a>	61,75 €
	Halteschiene Windfangschlauch A-Säule links unten	<a href="#">272835</a>	170,00 €			Zierstab R113, Tür unten re (Alu)	<a href="#">272672</a>	99,00 €
	Set Dämpfungsteile, Glas in untere Halteschienen	<a href="#">272775</a>	67,70 €			Schließzylinder-Set bis 05.1969	<a href="#">289808</a>	899,99 €
	Set 4-teilig Windfangschläuche schwarz, Leder	<a href="#">272890</a>	199,99 €	6		Nockenteil Türhalter Links / Rechts	<a href="#">272060</a>	136,85 €
7	Türhalter 230-280SL links oder rechts	<a href="#">272061</a>	176,35 €	7		Reparaturrolle, Türhalter	<a href="#">272079</a>	29,75 €
8	Zugfeder Türhalter, Vgl.-No: A1137230134	<a href="#">272054</a>	9,97 €	10		Füllstück für Türfalz oben Vgl.-No: A1137270140	<a href="#">272840</a>	5,68 €
12	Türdichtung 230-280SL rechts Vgl.-No: A1137200878	<a href="#">272820</a>	77,10 €	12		Türdichtung 230-280SL links Vgl.-No: A1137200778	<a href="#">272810</a>	77,10 €
12	Türdichtung 230-280SL links, made in Germany	<a href="#">272100</a>	149,99 €	12		Türdichtung 230-280SL rechts, made in Germany	<a href="#">272200</a>	149,99 €
13	Halteschiene, Türdichtung oben links	<a href="#">272041</a>	70,32 €	13		Halteschiene, Türdichtung oben rechts	<a href="#">272042</a>	70,32 €
14	Halteschiene Türdichtung, vorne unten rechts	<a href="#">272046</a>	183,08 €	14		Halteschiene Türdichtung, vorne unten links	<a href="#">272045</a>	183,08 €
14	Dichtungshalter, 2-teiliges-Set, links	<a href="#">272841</a>	145,66 €	14		Dichtungshalter, 2-teiliges-Set, rechts	<a href="#">272842</a>	145,66 €

15	Distanzbuchse an Halteschiene Vgl.-No: A1137270017	<a href="#">272043</a>	3,45 €	15	Senkbl.schraube Chrom 3,9x16 zB Türverkleidung	<a href="#">172199</a>	0,83 €
17	Abdämpfung Verdeck R113 rechts OE-Qualität	<a href="#">272286</a>	38,85 €	17	Abdämpfung Verdeck R113 links OE-Qualität	<a href="#">272285</a>	38,85 €
20	Türschloß ohne Sperre, links	<a href="#">172049</a>	459,99 €	20	Türschloß links mit Sperre bis Bj.1967	<a href="#">272050</a>	478,39 €
20	Türschloß rechts (ohne Sperre) bis Bj. 1967	<a href="#">272051</a>	432,21 €	20	Türschloß rechts ohne Sperre ab Bj. 1967	<a href="#">272062</a>	457,70 €
20	Türschloß links mit Sperre ab Bj. 1967	<a href="#">272063</a>	572,25 €	20	Türschloß ohne Sperre, rechts	<a href="#">172048</a>	399,45 €
21	Senkschraube M6x16, Kreuzschlitz 4.8 verz.	<a href="#">299046</a>	0,77 €	21	Senkschraube mit Kreuzschlitz 8.8 M6X16 verz.	<a href="#">777021</a>	1,24 €
21	Schließöse links, ca. 06.'69 bis 08.'85, NF	<a href="#">272621</a>	107,10 €	21	Schließöse rechts, ca. 06.'69 bis 08.'85, NF	<a href="#">272620</a>	107,10 €
21	Schließöse chrom rechts ab 07 1961 bis 1967 3-Loch	<a href="#">272022</a>	91,25 €	21	Schließöse chrom links ab 07.1961 bis 1967 3-Loch	<a href="#">272055</a>	91,45 €
22	Unterlage, geriffelt, ca. 1,55mm	<a href="#">172075</a>	40,11 €	22	Unterlage 0,5mm, glatte Bauart, '69->..	<a href="#">872012</a>	4,76 €
22	Unterlage geriffelt, ca. 1,15mm	<a href="#">172073</a>	27,16 €	22	Unterlage 1,5mm, glatte Bauart, '69->..	<a href="#">572012</a>	4,75 €
22	Unterlage, geriffelt, ca. 1,35mm	<a href="#">172074</a>	35,05 €	25	Zahnscheibe M6, Zähne außen Vgl.-No: N006797006242	<a href="#">299273</a>	0,21 €
25	Innenbetätigung, rechts, bis 1967 (230,250FN)	<a href="#">276112</a>	174,76 €	25	Innenbetätigung, links, bis 1967 (230,250FN)	<a href="#">276111</a>	174,76 €
25	Innenbetätigung links, ab 1967 (250FN,280)	<a href="#">276011</a>	289,99 €	25	Kreuzschlitz-Schraube, Halbbrundkopf, M6 X 16	<a href="#">990109</a>	0,34 €
25	Innenbetätigung rechts, ab 1967 (250FN,280)	<a href="#">276012</a>	289,99 €	26	Einlage für Türöffner, Version, "rund"	<a href="#">276855</a>	11,72 €
27	Einlage 250-280SL links   schwarz	<a href="#">276009</a>	19,99 €	27	Einlage 250-280SL rechts   schwarz	<a href="#">276010</a>	19,99 €
28	Rosette Türöffner, innen rechts, ->'67, Repro	<a href="#">276060</a>	129,70 €	28	Rosette Türöffner, innen links, ->'67, Repro	<a href="#">276050</a>	129,70 €
29	Türöffner Chromrahmen, ab 1967, links	<a href="#">276007</a>	27,97 €	29	Senkschraube M4 für Rosette Innenöffner	<a href="#">276098</a>	0,12 €
36	Gestängeklammer Vgl.-No: A1807230055	<a href="#">198004</a>	27,04 €	37	Türgestängeführung 190SL, R113, 111Cpe/Cab	<a href="#">298705</a>	5,95 €
37	Türgestängeführung 190SL, R113, W111 Cpe/Cab	<a href="#">298005</a>	5,55 €	38	Chromrosette für Innensicherung	<a href="#">176066</a>	78,53 €
38	Senkschraube M3 für Rosette Innensicherung	<a href="#">276099</a>	0,41 €	39	Chrom-Plättchen f.Türsicherung	<a href="#">172868</a>	15,10 €
39	Chrom-Plättchen für Türsicherung	<a href="#">172168</a>	9,98 €	40	Mulde für Innensicherung 280SL, 250SL, FN	<a href="#">276013</a>	162,48 €
41	Federring M4, zB Zierstabschrauben	<a href="#">799918</a>	0,12 €	41	Innensicherung bis 1967 rechts	<a href="#">172194</a>	109,78 €
41	Innensicherung bis 1967 links Vgl.-No: A1807200393	<a href="#">172193</a>	109,78 €	46	Griffunterlage hinten, , 113:L / 111:R	<a href="#">276810</a>	5,68 €
46	Griffunterlage hinten, , 113:R / 111:L	<a href="#">276820</a>	5,68 €	47	Griffunterlage vorne, , 113:L / 111:R	<a href="#">276830</a>	4,97 €
47	Griffunterlage vorne, , 113:R / 111:L	<a href="#">276840</a>	4,97 €	54	Kragen rechts, Oberteil in der Türverkleidung	<a href="#">272138</a>	155,00 €
54	Kragen links, Oberteil in der Türverkleidung	<a href="#">272137</a>	155,00 €	55	Türtafel rechts, Rohling bis 1967	<a href="#">272128</a>	57,77 €
55	Türtafel links, Rohling bis 1967	<a href="#">272127</a>	60,99 €	56	Türtafel Rohling ab '67 Vgl.-No: A1137271270	<a href="#">272832</a>	43,77 €
56	Türtafel links/rechts Rohling ab BJ 1967	<a href="#">272132</a>	49,09 €	60	Zierstab Türtasche Euro links,	<a href="#">272069</a>	134,83 €
60	Zierstab Türtasche Euro rechts,	<a href="#">272068</a>	134,83 €	62	Satz Euro-Schale+Griff, Türverkleidung, links	<a href="#">272135</a>	293,56 €
62	Satz Euro-Schale+Griff, Türverkleidung, rechts	<a href="#">272136</a>	293,56 €	65	1m Bürste, Fensterabstreifer bis ca.1982	<a href="#">872500</a>	21,19 €
66	Klammer, Bürste innen (113: 10 x erfasst)	<a href="#">272951</a>	1,90 €	67	Klammer, Abstreifbürste außen Vgl.-No: A0019889378	<a href="#">272952</a>	1,88 €
70	Zierstab, Tür innen oben rechts	<a href="#">272006</a>	96,58 €	70	Zierstab, Tür innen oben links	<a href="#">272005</a>	96,58 €
71	Klammer, Leiste/Türverkleidung	<a href="#">272013</a>	0,45 €	75	Blechschrabe 2,9x13 Senk/Kreuz/Zink	<a href="#">272724</a>	0,51 €
75	Blechschr. 2,9x9,5 Senk/Kreuz/Chrom	<a href="#">268133</a>	1,32 €	80	Chromschrauben Komplettsatz W113	<a href="#">299233</a>	399,90 €
80	Linsensenkschraube M4 X 8 Chrom, zB TürEinf	<a href="#">299042</a>	0,71 €	80	1 Paar Chrom-Einfassungen 113, 111C, C107 früh	<a href="#">272815</a>	109,00 €
80	Chromschraube M4 x 10, z.B. Schlossrand, ...	<a href="#">777029</a>	1,90 €	89	Blech-Senkschraube 2,9x9,5, zB Türchrom	<a href="#">272034</a>	1,44 €

90	Linsenk-Blechschaube verchromt 2,9X9,5	<a href="#">272727</a>	1,05 €	90	Türchrom 230-280SL vorn links Vgl.-No: A1137280321	<a href="#">272030</a>	125,50 €
90	Türchrom 230-280SL vorn rechts	<a href="#">272040</a>	125,50 €	91	Türschloßchrom 230-280SL links	<a href="#">272300</a>	294,17 €
91	Türschloßchrom 230-280SL rechts	<a href="#">272400</a>	294,17 €	100	Zierstab,Tür oben links oder rechts, verchromt	<a href="#">272230</a>	348,35 €
101	Klammer für Leiste auf Tür Vgl.-No: A0019889678	<a href="#">272011</a>	4,90 €	110	Zierstab, Tür R113 unten rechts, Messing verchromt	<a href="#">272260</a>	310,00 €
110	Zierstab, Tür R113 unten links, Messing verchromt	<a href="#">272250</a>	360,00 €	111	1m Kunststoffprofil schwarz Vgl.-No: A0019872125	<a href="#">272266</a>	8,33 €
115	Spreizklammer Alu-Leiste "gelb",Tür...	<a href="#">269161</a>	1,79 €	116	Metallklammer, Alu-Zierstab Vgl.-No: A0009940048	<a href="#">272283</a>	0,71 €
117	Stopfen für Zierleisten Vgl.-No: A0009870915	<a href="#">272281</a>	0,86 €	119	Blech-Senkschraube 3,9x13;Messingleiste	<a href="#">269164</a>	0,13 €
120	Griff, z.B. Hardtop Vgl.-No: A1118108054	<a href="#">281004</a>	233,00 €	125	Tür-Außenhaut links Alu-Roh-Rep- Blech	<a href="#">272709</a>	495,04 €
125	Tür-Außenhaut rechts Alu-Rep- Blech	<a href="#">272710</a>	495,04 €	126	Dämmung für Türhaut, selbstklebend, SL113	<a href="#">272168</a>	43,34 €
126	Dämmung selbstklebend 2mm x 1,6qm	<a href="#">968171</a>	119,99 €	129	Schraube mit Ansatz, an Wippe Riegelgestänge	<a href="#">298006</a>	18,94 €

## 72.c Türfenster



3 Generationen ! Knopfänderung 1967, Verbindung Kurbel auf Welle wurde Januar 1970 geändert. Montage von Teilen verschiedener Generationen ggf. nicht möglich.

3 Generations ! Knob design changed 1967, connection lever-to-shaft changed Jan.. 1970. No fitment of mixed up parts

2 kl	Türscheibe klar. links, ohne Backen	<a href="#">272703</a>	284,99 €	2 kl	Türscheibe klar, rechts, ohne Backen	<a href="#">272704</a>	284,99 €
2 gn	Türscheibe grün, links, ohne Backen	<a href="#">269703</a>	290,00 €	2 gn	Türscheibe grün, rechts, ohne Backen	<a href="#">269704</a>	290,00 €
3	Führungsbacke vorne links Vgl.-No: A1137250932	<a href="#">272824</a>	29,18 €	3	Führungsbacke vorne rechts Vgl.-No: A1137251032	<a href="#">272825</a>	29,18 €
4	Führungsbacke hinten rechts Vgl.-No: A1137251232	<a href="#">272823</a>	21,50 €	4	Führungsbacke hinten links Vgl.-No: A1137251132	<a href="#">272822</a>	21,50 €
5	Chrom-Führungsbacke, vorne oben rechts	<a href="#">272010</a>	142,80 €	5	Chrom-Führungsbacke, vorne, oben, links	<a href="#">272009</a>	142,80 €
10	Gleitstück, Fensterführung rechts vorn unten	<a href="#">270628</a>	5,36 €	10	Gleitstück, Fensterführung links vorn unten	<a href="#">270629</a>	5,36 €
11	Gleitstück, Fensterführung rechts hinten	<a href="#">270624</a>	5,36 €	11	Gleitstück, Fensterführung links hinten	<a href="#">270625</a>	5,36 €
12	Gleitstück, Fensterführung rechts	<a href="#">270626</a>	5,36 €	12	Gleitstück, Fensterführung links	<a href="#">270627</a>	5,36 €

13	vorn oben Gummi-Spannring bei Fensterführung	<a href="#">270723</a>	0,99 €	14	vorn oben Gewindestift an Fensterführung	<a href="#">270722</a>	6,66 €
14	Gewindestift an Fensterführung, OHNE Sicherung	<a href="#">270822</a>	0,96 €	18	REST: Fenster-Laufschiene hinten rechts	<a href="#">272720</a>	59,50 €
24	Set Dämpfungsteile, Glas in untere Halteschienen	<a href="#">272775</a>	67,70 €	25	1m Schlauch 1/4" x 1,5 zB Glashalter	<a href="#">272875</a>	1,82 €
25	Abstandtülle, Fensterhalteschiene	<a href="#">272075</a>	2,30 €	30	Feder, Fensterheber Vgl.-No: A0007680605	<a href="#">272115</a>	42,52 €
34	Kurbelrosette bis 1967	<a href="#">276006</a>	69,02 €	35	Rep.-Satz am Fensterhebekreuz Vgl.-No: A1237200114	<a href="#">272752</a>	10,88 €
37	Fensterkurbel W108/109/110/111/112/113 früh	<a href="#">276901</a>	49,50 €	37	Fensterkurbel ca. 1970 - 1976, m.Polster schwarz	<a href="#">276004</a>	41,50 €
37	Kurbel MB,W123-Design,verbaubar '70->'82	<a href="#">776001</a>	3,67 €	37	Fensterkurbel 1967 - 02.1970 *	<a href="#">276003</a>	49,50 €
37	Fensterkurbel ab 6.1963 bis 7.1967 bis 1.70 Ersatz	<a href="#">276001</a>	133,64 €	38	Kurbelpolster schwarz ab 6 1963 bis 1.70,	<a href="#">276090</a>	14,99 €
41	1Paar Anschlagwinkel Fenstereinstellung	<a href="#">272747</a>	60,79 €	42	Mutter M6, flache Form Vgl.-No: N000439006204	<a href="#">299291</a>	0,37 €

## 72.d Info Fensterkurbel

	230SL, 250SL -> 002979 (64->07.67)		276001
	250SL 002980->, 280SL ->015518 (07.67->01.70)		
	280SL 015519->, R/C107... (01.70->05.76)		
	05.76->08.82		776001

	Fensterkurbel ca. 1970 - 1976, m.Polster schwarz	<a href="#">276004</a>	41,50 €	276001	Fensterkurbel ab 6.1963 bis 7.1967 bis 1.70 Ersatz	<a href="#">276001</a>	133,64 €
276001	Fensterkurbel W108/109/110/111/112/113 früh	<a href="#">276901</a>	49,50 €	276003	Fensterkurbel 1967 - 02.1970 *	<a href="#">276003</a>	49,50 €

## 72.b Info Schließöse

<p>10 20 Version ?</p>	<p><b>48mm</b></p> <p>230SL, 250SL 280SL -&gt; ...010365 (1963-&gt; 05.1969)</p>	<p><b>55mm</b></p> <p>280SL ...010366 -&gt; (06.1969 -&gt;) <b>UND BEI ERSATZ AND IF REPLACED</b></p>
<p>230SL, 250SL -&gt; ...002979 (1963-&gt; 07.1967)</p>	<p><b>L</b>   <b>R</b></p> <p><b>272055</b>   <b>272022</b></p>	<p><b>L</b>   <b>R</b></p> <p><b>272177</b>   <b>272188</b></p>
<p>250SL ...002980 -&gt; 280SL (07.1967 -&gt;)</p>	<p><b>L</b>   <b>R</b></p> <p><b>- NL -</b>   <b>- NL -</b></p>	<p><b>L</b>   <b>R</b></p> <p><b>- NL -</b>   <b>- NL -</b></p>

"m.Sp." = Schlossmechanismus mit SPERRE GEGEN SELBSTAUSSCHLIEßEN  
bedeutet: die FAHRERSEITIGE Tür lässt sich nicht im verriegelten Zustand zuschlagen



"m.Sp." = Locking mechanism avoids locking out yourself  
means: impossible to slam the locked (drivers side) door

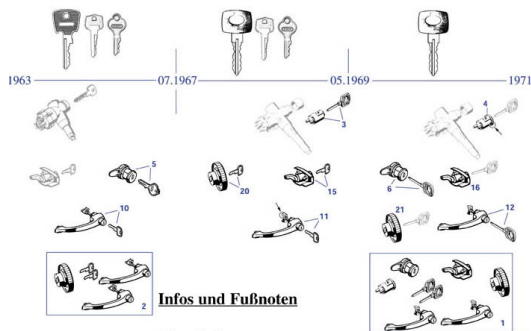
Die Liefersituation von Neuteilen ist leider veränderlich, bitte aktuell erfragen. Bei der Suche nach  
Gebrauchteilen kann auf ggf. andere Mercedes-Typen ähnlichen Baudatums ausgewichen werden,  
auch Limousinen. Bei Unsicherheiten beraten wir Sie gern.

The availability of new lock mechanism parts is fluctuating. When required you may luckily find  
used parts from MB-vehicles of similar production date. Don't hesitate to require advisory service.

	Schließzylinder-Set bis 05.1969	<a href="#">289808</a>	899,99 €	10	Türschloss links mit Sperre ab Bj. 1967	<a href="#">272063</a>	572,25 €
10	Türschloss rechts ohne Sperre ab Bj. 1967	<a href="#">272062</a>	457,70 €	18	Türschloss links mit Sperre bis Bj.1967	<a href="#">272050</a>	478,39 €
18	Türschloss rechts (ohne Sperre) bis Bj. 1967	<a href="#">272051</a>	432,21 €	20	Unterlage, geriffelt, ca. 1,35mm	<a href="#">172074</a>	35,05 €
20	Unterlage 1,5mm, glatte Bauart, '69->..	<a href="#">572012</a>	4,75 €	20	Unterlage 0,5mm, glatte Bauart, '69->..	<a href="#">872012</a>	4,76 €
272020	Schließöse rechts, ca. 06.'69 bis 08.'85, NF	<a href="#">272620</a>	107,10 €	272021	Schließöse links, ca. 06.'69 bis 08.'85, NF	<a href="#">272621</a>	107,10 €
272022	Schließöse chrom rechts ab 1961 bis 1967 3-Loch	<a href="#">272022</a>	91,25 €	272055	Schließöse chrom links ab 1967 3-Loch	<a href="#">272055</a>	91,45 €

## 89 Schließanlage





**Infos und Fußnoten**

**Einzelteile**

Wie abgebildet sind Zylinder und Zylindereinzeltteile der Tür- bzw. Kofferraumschlösser nicht separat erhältlich.

Bis FN (7) Einzelteile meist mit zufälliger Schließung und neuem Schlüssel („Werkstattausführung“)

Auf Wunsch können Teile passend zur fahrzeugspezifischen Schließung bestellt und angefertigt werden.

Bitte senden Sie uns dazu

- Fahrgestellnummer
- Eigentumsnachweis über das Fahrzeug
- Ihren Auftrag an uns schriftlich
- Schließnummer
- Datenkarte und/oder Schloss-Hersteller (HUF oder YMOS)

Mit mehrwöchiger Lieferzeit muss gerechnet werden, insbesondere wenn die Schließnummer ermittelt werden muss.

Ein Schlüssel zählt nicht automatisch zum Lieferumfang der Schlösser.

Ab FN (8) - Einsatz, Hauptschließung: nicht alle Einzelteile in Werkstattausführung lieferbar. Die o.g. Angaben sind dann generell erforderlich.

3	Lenkschloss-Zylinder mitte (4,11), zufällige Schließung .....	246054
4	Lenkschloss-Zylinder spät (12), für Fzg.-Schließung .....	246074
5	Handschuhkastenschloss 230-250SL, 280SL früh (7) .....	268055
6	Handschuhkastenschloss 280SL spät (8) .....	868055
10	Türgriff früh (3) links, zufällige Schließung .....	276100
	Türgriff früh (3) rechts, zufällige Schließung .....	276200
11	Türgriff mitte (4,7) links, zufällige Schließung .....	276102
	Türgriff mitte (4,7) rechts, zufällige Schließung .....	276202
12	Türgriff 280SL spät (8) links, zufällige Schließung .....	276104
	Türgriff 280SL spät (8) rechts, zufällige Schließung .....	276204
15	Heckschloss mitte (2,7), zufällige Schließung .....	275030
16	Heckschloss 280SL spät (8), für Fzg.-Schließung .....	275032
20	Chrom Tankdeckel früh (7), zufällige Schließung .....	147010
21	Chrom Tankdeckel 280SL spät (8), für Fzg.-Schließung .....	147009

**Schließsätze** zufällige Schließung („Werkstattausführung“)

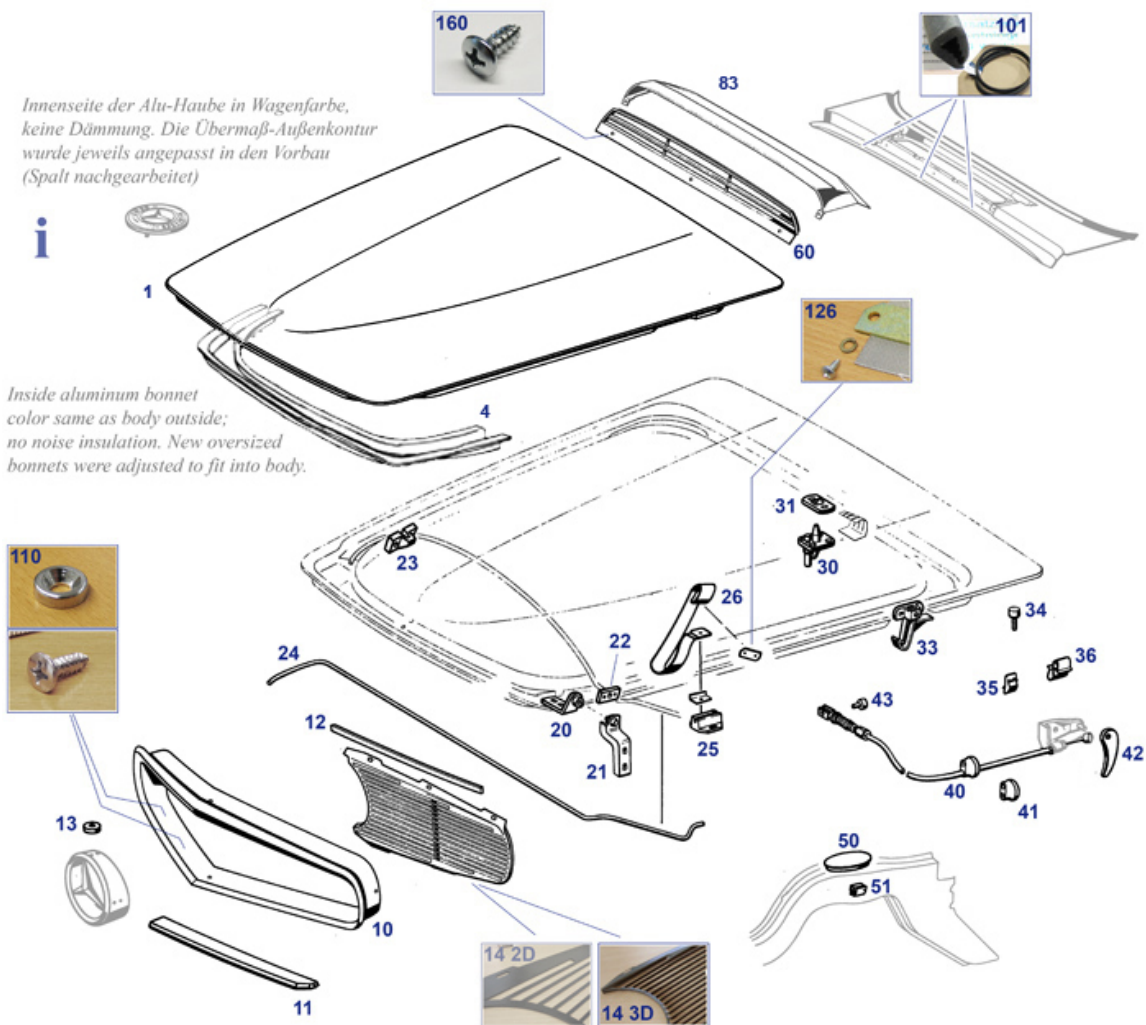
1	komplett Satz 280SL spät (12) mit Hauptschließung .....	289110
	Umrüstung ist ab 250SL (4) und 280SL möglich. Bis 280SL früh (12) passt der mitgelieferte Lenkschlosszylinder aber nicht zum Schlossgehäuse. <i>Tipp:</i> Zyl.-Innentteile tauschen.	
2	Satz Tür und Tankdeckel früh (3) nur „Pagen-Bereich“ .....	289100

**SLS Fußnoten bezogen auf standard-LHD-Fahrzeuge mit orig. Ausstattung. Ausnahmen bei Export (USA)**

- (1): 230SL früh: Heckschlossgehäuse große Ausführung; Achtung: aktuelles Ersatzteil „Heckbeplankung“ hat kleine Bohrung.
- (2): 230SL ab FG ...? neu: Heckdeckelschlossgehäuse verkleinert.
- (3): 230SL, 250SL bis FG ...002979 / bis Juli 1967
- (4): 250SL ab FG ...002980 / ab Juli 1967
- (7): 280SL bis FG ...010355 / bis Mai 1969
- (8): 280SL ab FG ...010356 / ab Mai 1969
- (11): 280SL bis FG ...012689
- (12): 280SL ab FG ...012690

## 75, 88 Kofferraum, Verdeckkasten, Motorhaube

### 88 Motorhaube und Bugverzierung

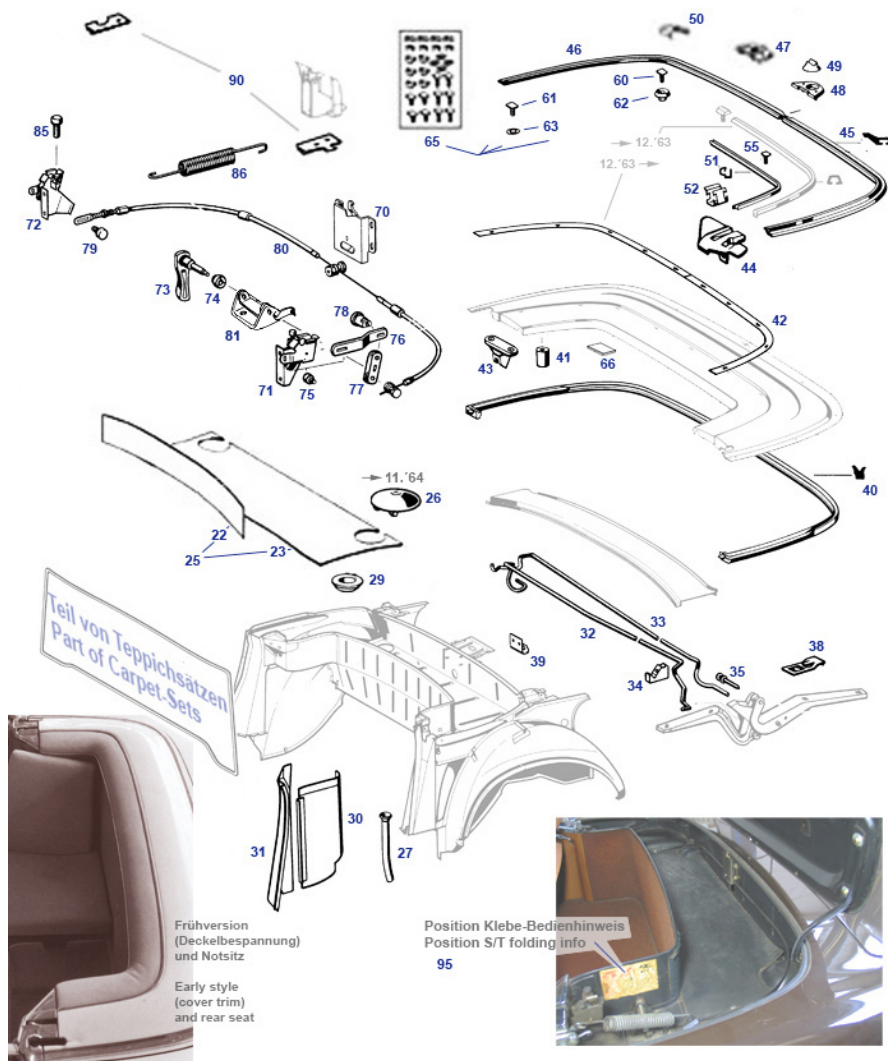


	Bugzierrahmen,	<a href="#">288711</a>	702,10 €	star	Sechskantmutter M4 Vgl.-No: N000934004006	<a href="#">799919</a>	0,20 €
star	Federring M4 gelb verzinkt Vgl.-No: N000127004203	<a href="#">299283</a>	0,08 €	star	Unterlegscheibe M4 gelb verzinkt	<a href="#">299282</a>	0,08 €
1	Abholpreis, Nachbau Motorhaube 230-280SL	<a href="#">288900</a>	4.843,97 €	4	Reparatur-Abschnitt Haubenrahmen vorne, Aluminium	<a href="#">288801</a>	449,97 €
10	Mutter M5, verzinkt Vgl.-No: N000934005004	<a href="#">299919</a>	0,18 €	10	Bugzierrahmen R113, , Mängel Vgl.-No: A1138880222	<a href="#">288111</a>	619,86 €
11	Federscheibe / Wellenscheibe M5, mech. verzinkt	<a href="#">142904</a>	0,25 €	11	Zierstab an Bugverzierung links	<a href="#">288033</a>	239,99 €
11	Schraube M5 X 6 /SW8 Grill-Zierstäbe	<a href="#">288049</a>	0,32 €	11	Zierstab an Bugverzierung rechts	<a href="#">288044</a>	239,99 €
11	Paar Zierstäbe Bugverzierung, Vgl.-No: A1138880121	<a href="#">288834</a>	279,65 €	12	Filzstreifen selbstklebend, Kastenrückwand	<a href="#">268194</a>	13,45 €
13	Beilage, verchromt am Bugstern	<a href="#">188072</a>	11,63 €	13	Schraube M5x10,zB Stern->Rahmen, Industriechrom	<a href="#">288048</a>	1,45 €
13	Scheibe, 5,3 X 15, Edelstahl Vgl.-No: N00902100520	<a href="#">288047</a>	0,55 €	14_3D	Kühlergitter wie 1138800485, rechts, Alu	<a href="#">288066</a>	264,44 €
14_3D	Kühlergitter wie 1138800385, links, Alu	<a href="#">288055</a>	264,44 €	14_3D	Blechschraube 4,2x13 SW7 Vgl.-No: N007976004203	<a href="#">299044</a>	0,44 €
14_3D	Scheibe, z.B. Schraube Grillgitter	<a href="#">299045</a>	0,21 €	14_3D	1 Paar Kühlergitter, Stahlblech	<a href="#">288755</a>	194,21 €
20	Lager für Motorhaube, innen links	<a href="#">288030</a>	28,64 €	20	Lager für Motorhaube, innen rechts	<a href="#">288040</a>	29,39 €
21	Lager für Motorhaube, aussen links	<a href="#">288010</a>	28,64 €	21	Lager für Motorhaube, aussen rechts	<a href="#">288020</a>	28,64 €
21	Schraube M6x16, z.B.	<a href="#">299289</a>	0,38 €	22	Senkschraube M5 X 14 (4.8)	<a href="#">299287</a>	0,50 €

22	Haubenscharniere, WaPu Lagerplatte, Motorhaube links Vgl.-No: A1138870111	<a href="#">288805</a>	13,65 €	23	verzinkt, z.B. Drehstab Lagerplatte, Haubendrehstab rechts	<a href="#">288806</a>	12,45 €
23	Lagerplatte, Haubendrehstab rechts	<a href="#">288706</a>	14,99 €	24	Schutzmanschette zB	<a href="#">243859</a>	2,38 €
24	Drehstab an Motorhaube R113 Vgl.-No: A1138870263	<a href="#">288725</a>	105,90 €	25	Bremsleitung, Drehstab, ... Lagerbock Vgl.-No: A1138870519	<a href="#">288707</a>	15,67 €
25	Lagerbock, Motorhaube Drehstab	<a href="#">288807</a>	16,60 €	30	Senkschraube M6, z.B. Haubenverschluss	<a href="#">299285</a>	0,44 €
30	Schlossunterteil	<a href="#">588012</a>	399,92 €	30	Unterteil Haubenschloss, langer Hals	<a href="#">388002</a>	408,88 €
30	Schlossunterteil, kurz/Alu, ohne Entstö	<a href="#">288002</a>	408,88 €	31	Federring A6 galv. verzinkt, 8µm	<a href="#">299127</a>	0,21 €
31	Unterlegscheibe 6,4 gelb verz.	<a href="#">299125</a>	0,21 €	31	Schraube M6 x 18, zB Luftfilter 190SL, Hauben div.	<a href="#">109024</a>	0,38 €
31	Motorhaubenverschluß, Oberteil	<a href="#">288001</a>	23,40 €	33	Schraube M5, z.B. Sturmhaken an Haube	<a href="#">299286</a>	0,26 €
33	Sicherungshaken Motorhaube Vgl.-No: A1138800064	<a href="#">288831</a>	39,87 €	33	Federring M5 verzinkt Vgl.-No: N000127005203	<a href="#">299325</a>	0,11 €
34	Mutter M6, flache Form Vgl.-No: N000439006204	<a href="#">299291</a>	0,37 €	35	Klammer 190SL, R113, R/C107 vgl. A0009883378	<a href="#">254874</a>	1,50 €
40	Motorhaubenzug 230-280SL, ohne Tülle	<a href="#">288004</a>	33,50 €	41	Gummitülle 3-fach,..../35, Haubenzug...	<a href="#">298778</a>	3,55 €
42	Handgriff, Motorhaubenöffnung	<a href="#">288015</a>	3,87 €	50	Abdeckung, Längstr. Motorraum Vgl.-No: A1106830010	<a href="#">268010</a>	11,90 €
51	Klammer für Topf V-Achsträger Vgl.-No: A0019884478	<a href="#">268009</a>	1,74 €	60	Chrom Ziergitter 230-280SL Vgl.-No: A1138300018	<a href="#">283720</a>	731,22 €
83	Blehschraube LiKo 3,9x9,5mm Kreuzschlitz	<a href="#">799931</a>	0,24 €	83	Blehschraube LiKo 3,5x13 zB Lufthaube	<a href="#">283031</a>	0,18 €
83	Blehschraube 2,9x13 Senk/Kreuz/Zink	<a href="#">272724</a>	0,51 €	83	Blechhaube Lüftungseinlass, Nachfertigung	<a href="#">283820</a>	175,77 €
101	Kantenschutzgummi, 1 Meter, verschiedene Anwendung	<a href="#">398012</a>	13,01 €	110	Blech-Senkschraube 3,9 X 13 Bug, Verkleidung	<a href="#">188071</a>	1,54 €
110	Rosette für Senkschrauben bis 4mm, Chrom	<a href="#">288013</a>	2,99 €	110	Blech-Senkschraube 3,9 X 13 hochglanzverchromt	<a href="#">188171</a>	1,61 €
126	1 Paar Befestigungs-Platten	<a href="#">288824</a>	11,50 €	160	Blech-Senkschr. verchromt, 4,2x9,5 zB Luftgitter	<a href="#">283021</a>	1,90 €

## 75.c Verdeckkasten Anbauteile

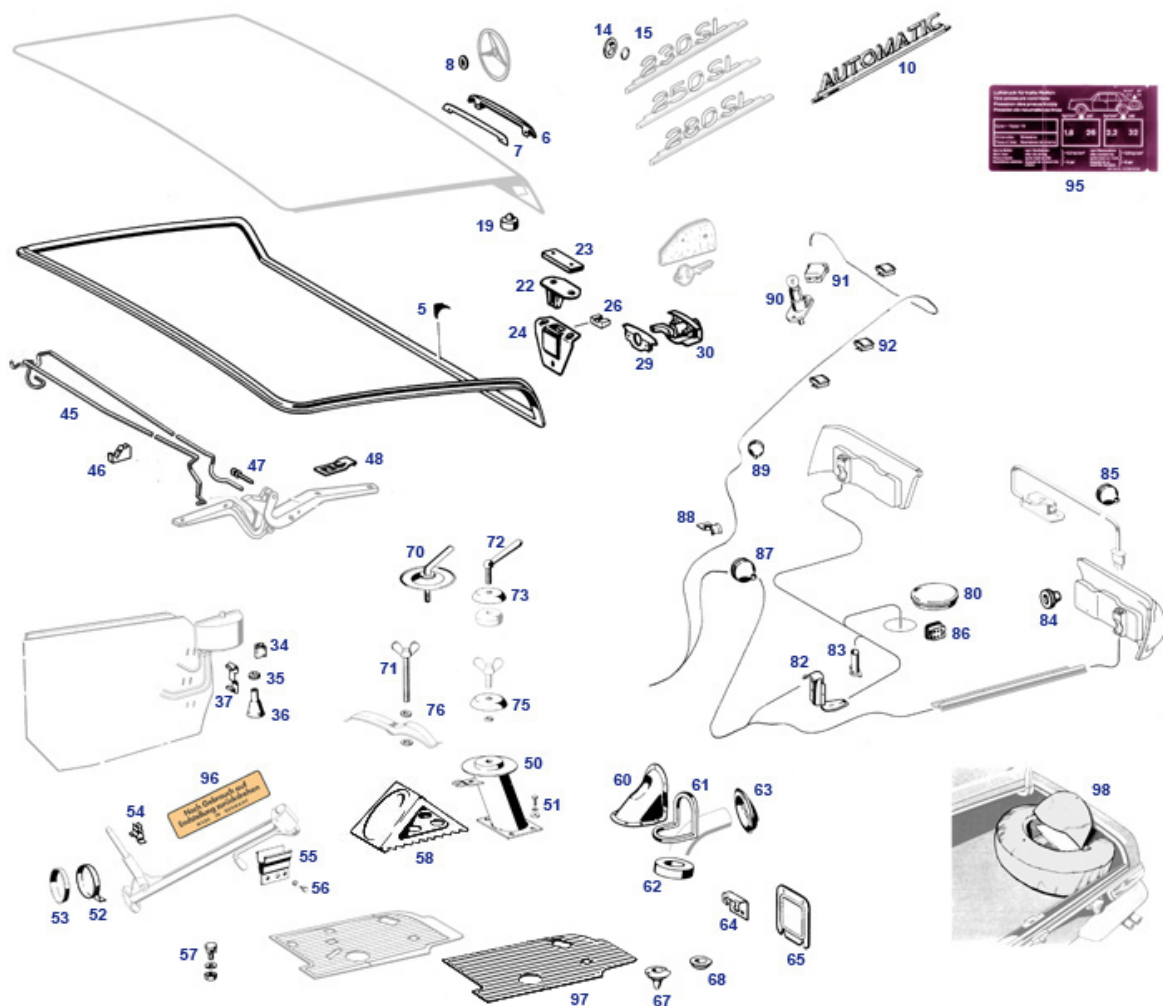
Katalogtafel bezogen auf Wagen mit serienmäßigem Verdeckkasten. Teile für 4-Sitzer ("California-Modelle") oder Umrüstungen können leider nicht angeboten werden bzw. sind an vielen Stellen nicht kompatibel.



	Federscheibe / Wellenscheibe M6, mech. verzinkt	<a href="#">142158</a>	0,15 €		Blechmutter für Schrauben 4,2, längliche Form	<a href="#">299028</a>	0,33 €
	Senkschraube M6 X 16, Kreuzschlitz, verzinkt	<a href="#">275265</a>	0,39 €		Steckmutter Heckdeckel Verdeckk., Türen, M6	<a href="#">175015</a>	19,75 €
22	Filzstreifen selbstklebend, Kastenrückwand	<a href="#">268194</a>	13,45 €	23	Dämmung am Verdeckkastenboden Vgl.-No: A1136940090	<a href="#">268193</a>	80,63 €
25	2tlg. Dämm. Verdeckkasten, einfache Pappe	<a href="#">268893</a>	58,55 €	27	Ablaufschlauch Verdeckkasten 113	<a href="#">279032</a>	11,25 €
29	Gummi-Verschlussscheibe 32mm Vgl.-No: A1109870544	<a href="#">398780</a>	1,44 €	30	Linsen-Blechschrabe galv. zn 4,2 X 25	<a href="#">299278</a>	0,38 €
30	Blech an Seitenverkleidung links	<a href="#">269170</a>	174,99 €	30	Blech an Seitenverkleidung rechts	<a href="#">269180</a>	174,99 €
31	Rosette zu Senkschrauben 3,9, (u.U. bis 4,2)	<a href="#">267014</a>	0,89 €	31	zum Beziehen: Rohling für B-Säulenverkleidung li.	<a href="#">269165</a>	155,00 €
31	zum Beziehen: Rohling für B-Säulenverkleidung re.	<a href="#">269166</a>	155,00 €	31	Blechschrabe 2,9 X 9,5, zB Einstieg an Radlauf	<a href="#">288133</a>	0,50 €
32	1 Paar Drehfedern für beide Heckdeckel	<a href="#">277829</a>	189,00 €	34	Halter für Drehstabfeder Vgl.-No: A1137580214	<a href="#">277239</a>	15,95 €
35	Lagerbolzen am Kombischarnier Vgl.-No: A1137580415	<a href="#">277241</a>	44,55 €	38	Scheibe 6,4 bei div. Langlöchern	<a href="#">175005</a>	0,36 €
39	Haltewinkel bei Verdeckkasteneinbau	<a href="#">264751</a>	34,51 €	40	Dichtung Verdeckkasten, marktübliche Nachfertigung	<a href="#">275860</a>	99,95 €
40	Verdeckkastendeckel-Dichtung OE-Qualität	<a href="#">275060</a>	178,50 €	40	Dichtung, 4-SITZER, Karosseriefalz unter Hardtop	<a href="#">275864</a>	898,99 €
41	Gummipuffer z.B. Verdeckkasten	<a href="#">298043</a>	4,88 €	42	Leiste in Bespannung, ab 12/1963	<a href="#">277235</a>	145,04 €
43	Unterlegscheibe 6,4 groß, gelb verzinkt	<a href="#">299276</a>	0,18 €	43	Zahnscheibe M6, Zähne innen Vgl.-No: N006797006243	<a href="#">299277</a>	0,21 €
43	Schlossoberteil Verdeckkastendeckel	<a href="#">277223</a>	116,00 €	43	Linsenschraube M6X12,zn gelb chr.	<a href="#">299275</a>	0,44 €

44	Chromkappe B-Säule 230SL links bis 02.1966	<a href="#">269829</a>	243,95 €	44	Chromkappe B-Säule 230SL rechts bis 02.1966	<a href="#">269839</a>	243,95 €
44	Schlitzschraube A2 M8x12	<a href="#">269842</a>	1,19 €	44	Senkschraube selbstschneidend M4X10	<a href="#">269243</a>	0,19 €
44	Chromkappe, B-Säule links ab 03.1966	<a href="#">269830</a>	285,66 €	44	Chromkappe, B-Säule rechts ab 03.1966	<a href="#">269840</a>	285,66 €
44	Vierkantmutter f.269230/269240	<a href="#">269241</a>	10,77 €	45	Chromzierrahmen R113, links Vgl.-No: A1137501181	<a href="#">275300</a>	504,39 €
46	Chromzierrahmen R113, rechts Vgl.-No: A1137501281	<a href="#">275400</a>	504,39 €	47	Chromrosette 230SL bis 008115, Ecken abgerundet	<a href="#">275844</a>	69,02 €
47	Chromrosette 230SL bis 008115, Ecken abgerundet	<a href="#">275044</a>	83,90 €	48	Chrom-Rosette 230SL (008116->) 250-280 SL	<a href="#">275845</a>	69,02 €
48	Mutter M3 für T-Kopfschraube	<a href="#">299035</a>	0,17 €	48	Unterlegscheibe ID 3,2, zB. für 299034	<a href="#">299038</a>	0,12 €
48	Gummiring Vgl.-No: A1139870041	<a href="#">299036</a>	0,26 €	48	Chrom-Rosette 230SL (008116->) 250-280 SL	<a href="#">275045</a>	74,55 €
49	Abdichtgummi an Verschuß R113	<a href="#">279035</a>	8,69 €	50	Chromabdeckung für Zierleisten	<a href="#">275350</a>	95,90 €
51	Chromzierstab 230-280SL rechts	<a href="#">277400</a>	277,98 €	51	Chromzierstab 230-280SL links Vgl.-No: A1137580181	<a href="#">277300</a>	277,98 €
52	Steckklammer f. Zierleiste am Verdeckkastendeckel	<a href="#">298678</a>	1,01 €	52	Steckklammer für Zierleiste Vgl.-No: A1139880178	<a href="#">298178</a>	2,44 €
60	Spezialkopfschraube, wie 1139900033	<a href="#">299034</a>	4,02 €	61	Spezialschraube für Zierstab Vgl.-No: A0009901833	<a href="#">299033</a>	5,14 €
70	Mutter M6 gelb verzinkt Vgl.-No: N304032006004	<a href="#">181023</a>	0,18 €	70	Scheibe 6,5 x 13 Vgl.-No: N000125006421	<a href="#">799915</a>	0,17 €
70	Zahnscheibe M6, Zähne außen Vgl.-No: N006797006242	<a href="#">299273</a>	0,21 €	70	Bolzen, Zug an Seilzug/Schloß Vgl.-No: A1137580615	<a href="#">277238</a>	7,08 €
70	Verdeckschloss 230-280SL, Mitte	<a href="#">277228</a>	249,50 €	70	Feder, Verdeckverschluss hinten	<a href="#">277234</a>	21,85 €
71	Sechskantschraube M6 x 10 gelb verz.	<a href="#">299997</a>	0,35 €	73	Chrom Verschlusshebel Vgl.-No: A1137500093	<a href="#">277224</a>	214,90 €
74	Zwischenscheibe am Chromhebel Vgl.-No: A1137580082	<a href="#">277237</a>	23,00 €	76	Schubstange am Deckelzug Vgl.-No: A1137580123	<a href="#">277226</a>	78,78 €
77	Hebel an Schubstange, Mechanik im Verdeckkasten	<a href="#">277230</a>	33,65 €	78	Nippel für Schubstange, mit Schraube+Scheibe	<a href="#">277236</a>	55,14 €
80	Halteschelle für Itg 6mm Vgl.-No: N072571002015	<a href="#">398047</a>	0,13 €	80	Blechschrabe 3,9 X 9,5, ohne Spitze	<a href="#">299279</a>	0,27 €
80	Seilzug für Verdeckkastendeckel	<a href="#">277825</a>	89,99 €	80	Halteschelle 5mm verzinkt zB Bremsleitungen	<a href="#">143038</a>	0,50 €
80	Seilzug für Verdeckkastendeckel	<a href="#">277225</a>	149,99 €	81	Schraube M6x16, z.B. Haubenscharniere, WaPu	<a href="#">299289</a>	0,38 €
81	Lagerbock für Betätigungswelle	<a href="#">277248</a>	248,71 €	85	Mutter M6, flache Form Vgl.-No: N000439006204	<a href="#">299291</a>	0,37 €
86	Zug-Feder am Verdeck 230-280SL	<a href="#">272221</a>	22,81 €	90	Zahnscheibe M8, z.B. S/T-Gestänge unten	<a href="#">299274</a>	0,29 €
90	Schraube M8X25, Motorlager hinten, Auspuff,...	<a href="#">222025</a>	0,80 €	95	Aufklebersatz R113, 9-teilig	<a href="#">299950</a>	30,64 €

## 75.b Kofferraumklappe und -Ausstattung

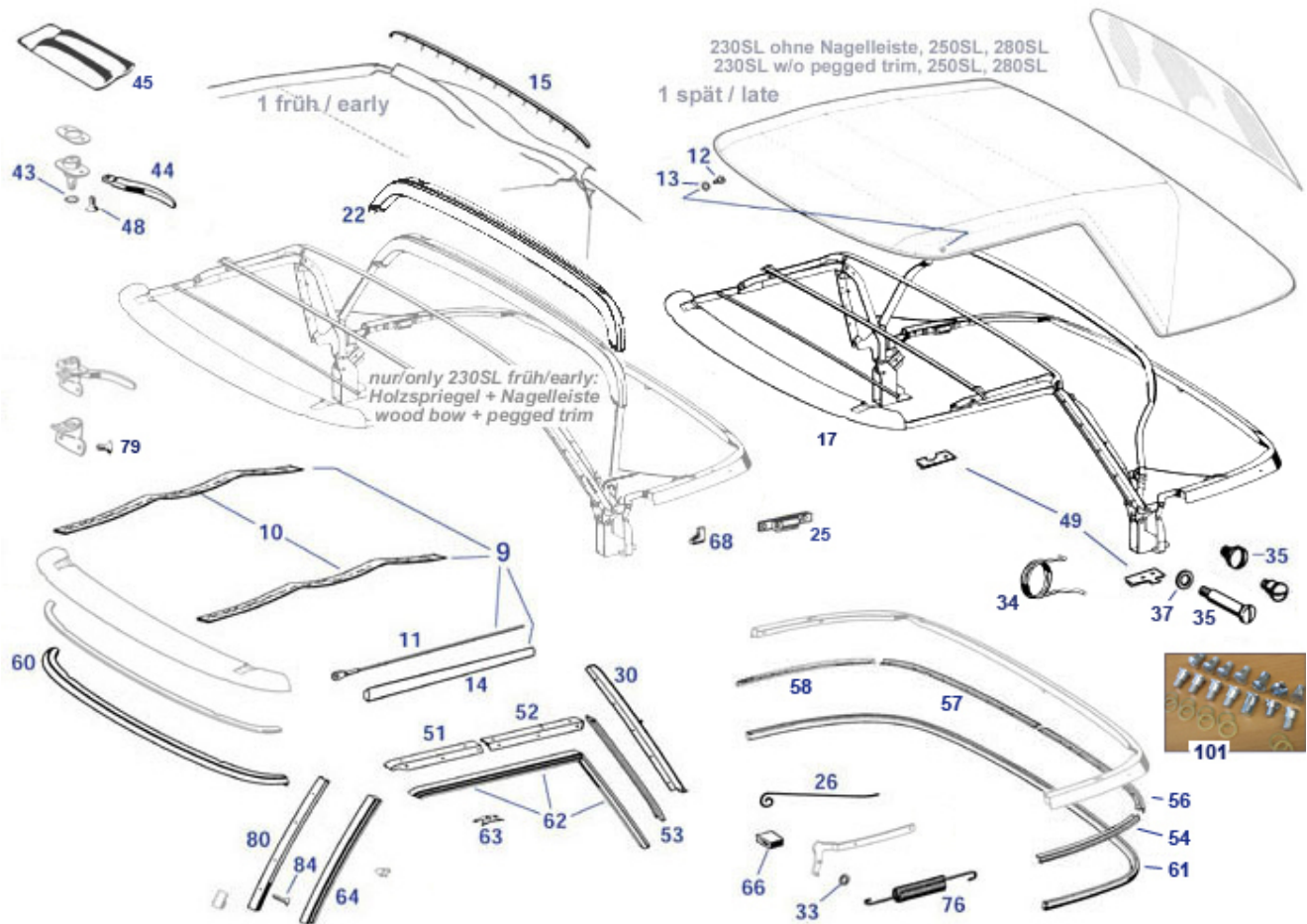


5	Heckdeckeldichtung 230-280SL, Original	<a href="#">275005</a>	184,99 €	5	Heckdeckeldichtung 230-280SL Vgl.-No: A1137500077	<a href="#">275805</a>	65,45 €
6	Chromgriff am Heckdeckel Vgl.-No: A1117585002	<a href="#">275010</a>	160,00 €	6	Federring M5 verzinkt Vgl.-No: N000127005203	<a href="#">299325</a>	0,11 €
6	Schraube M5x10,zB Stern->Rahmen, Industriechrom	<a href="#">288048</a>	1,45 €	7	Unterlage Heckdeckelgriff Vgl.-No: A1087580105	<a href="#">275011</a>	7,82 €
8	Gummischeibe, Heckdeckelstern Vgl.-No: A1109870741	<a href="#">175012</a>	1,11 €	8	Scheibe 8,4 standard, gelb verzinkt	<a href="#">299326</a>	0,11 €
8	Mutter M8 verzinkt Vgl.-No: N0040320080	<a href="#">222026</a>	0,21 €	10	Schriftzug: Automatic Vgl.-No: A1128170615	<a href="#">281025</a>	100,00 €
11	Typenschild: 230SL Vgl.-No: A1138170315	<a href="#">281020</a>	145,00 €	12	Typenschild: 250SL Vgl.-No: A1138170215	<a href="#">281021</a>	145,00 €
14	Runde Klammer iD 3.5, Vgl.-No: A0009942745	<a href="#">281026</a>	1,18 €	14	Sicherungsklammer eckig,zB Autom-Schild	<a href="#">281024</a>	0,20 €
15	O-Ring, 3,5 X 1 Typenschilder, ..	<a href="#">281027</a>	0,13 €	19	Anschlaggummipuffer Heckdeckel	<a href="#">298042</a>	1,87 €
19	Anschlaggummipuffer, z.B. Motorhauben-Innenblech	<a href="#">298044</a>	1,01 €	22	Senkkopfschraube, Kreuz, M6x14, Güte 4.8	<a href="#">977021</a>	0,36 €
22	Senkschraube M6 X 16, Kreuzschlitz verchromt	<a href="#">277265</a>	1,26 €	23	Distanzplatte 1mm, nach Bedarf	<a href="#">375039</a>	8,01 €
24	Senkschraube M6 X 16, Kreuzschlitz, verzinkt	<a href="#">275265</a>	0,39 €	26	Puffer, Heckdeckelschloss Gussversion	<a href="#">775138</a>	3,00 €
29	Bundmutter M5 sichernd, z.B.Heckschloss	<a href="#">299336</a>	0,46 €	29	Unterlage für Heckschloss Vgl.-No: A1137580005	<a href="#">275831</a>	11,06 €
30	Schließzylinder mit 2 Schlüsseln	<a href="#">275830</a>	189,21 €	34	Klammer Leitungssatz zB Cockpit,Fußabbl.	<a href="#">254073</a>	1,09 €
35	Gummitülle 4,5/10, Ltg d.Radh. ...	<a href="#">182005</a>	2,53 €	36	Manschette Tankentlüftung Vgl.-No: A1114710181	<a href="#">247079</a>	7,95 €
36	Manschette Tankentl. aus Kaross.	<a href="#">147070</a>	6,52 €	37	Halteschelle z.B. Entlüftungsleitungen 6mm/9mm	<a href="#">247069</a>	9,70 €

37	Klammer an Entlüftungsleitungen, für Durchm.10	<a href="#">247055</a>	17,30 €	45	1 Paar Drehfedern für beide Heckdeckel	<a href="#">277829</a>	189,00 €
46	Scheibe, z.B. Schraube Grillgitter	<a href="#">299045</a>	0,21 €	46	Mutter M5, verzinkt Vgl.-No: N000934005004	<a href="#">299919</a>	0,18 €
47	Lagerbolzen am Kombischarnier Vgl.-No: A1137580415	<a href="#">277241</a>	44,55 €	48	Schraube M6x16, z.B. Haubenscharniere, WaPu	<a href="#">299289</a>	0,38 €
48	Steckmutter Heckdeckel Verdeckk., Türen, M6	<a href="#">175015</a>	19,75 €	48	Scheibe 6,4 bei div. Langlöchern	<a href="#">175005</a>	0,36 €
50	Ersatzradhalter für liegendes Reserverad	<a href="#">240015</a>	463,60 €	51	Unterlegscheibe 6,4 groß, gelb verzinkt	<a href="#">299276</a>	0,18 €
51	Federring A6, verzinkt Vgl.-No: N912004006102	<a href="#">181028</a>	0,18 €	51	Schraube M6 x 18, zB Luftfilter 190SL, Hauben div.	<a href="#">109024</a>	0,38 €
53	Gummischale, Wagenheber-Halter (Fuß)	<a href="#">259998</a>	18,21 €	54	Halter Radmutterenschlüssel Vgl.-No: A1156400051	<a href="#">164041</a>	15,33 €
55	Halter groß für Wagenheber Vgl.-No: A1138900292	<a href="#">264054</a>	133,15 €	56	Blechschrabe 4,8X13, zB Stoßstange 12 vo / 26 hi.	<a href="#">799938</a>	0,32 €
56	Sechskant-Kombi-Blechschrabe SW8 5,5x16	<a href="#">288059</a>	0,60 €	57	Schraube mit Sicherungsblech Vgl.-No: A1204200227	<a href="#">188036</a>	7,90 €
58	Flügelmutter M8, Keil an Res-Rad-Halter	<a href="#">258111</a>	1,57 €	58	Rad-Unterlegkeil Vgl.-No: A1105830175	<a href="#">258110</a>	286,20 €
60	Blechschrabe 4,2 X 9,5, zB Teile innen a.Heck	<a href="#">799936</a>	0,15 €	60	Abdeckblech, R113 Tankstutzen Vgl.-No: A1136930230	<a href="#">269020</a>	31,77 €
61	Butyl Rund-Dichtband 3mm,16m-Rolle	<a href="#">699996</a>	10,59 €	61	1m Kantenschutz z.B. bei Tankrohrabdeckung	<a href="#">269010</a>	3,80 €
62	Schaumring bei Füllstutzen Vgl.-No: A1136930298	<a href="#">269030</a>	7,13 €	64	Haltewinkel an Heckblech innen	<a href="#">264750</a>	35,69 €
65	Abdeckung am Heckblech innen Vgl.-No: A1136930033	<a href="#">269033</a>	43,61 €	67	Gummitülle 4/20,Wasserablauf Kofferraum	<a href="#">399009</a>	1,71 €
68	Gummi-Verschlusscheibe ca. 17,5mm	<a href="#">398995</a>	1,17 €	68	Stopfen 32mm, , Kofferraum, Fondboden, ...	<a href="#">268309</a>	1,81 €
68	Karosserieblindstopfen 20mm Vgl.-No: A1139870044	<a href="#">298780</a>	0,94 €	70	Teller+Knebelschrabe Ersatz Vgl.-No: A1158900014	<a href="#">240014</a>	240,00 €
71	Flügelschrabe für stehendes Reserverad	<a href="#">240006</a>	42,53 €	72	Kreuzgriff-Schrabe, liegendes Reserverad	<a href="#">240018</a>	115,00 €
75	Teller für Kegelgriffschrabe	<a href="#">240019</a>	65,55 €	76	A3269900740 Scheibe an Flügelschrabe	<a href="#">240009</a>	16,54 €
80	Abdeckung über Tankgeber, Kunstst,schw.	<a href="#">347014</a>	7,79 €	80	Abdeckung über Öffnung für Tankgeber	<a href="#">247814</a>	5,20 €
80	Abdeckung über Tankgeber,Gummiausührung	<a href="#">147016</a>	14,02 €	84	Rändelmutter schwarz, Kunstst/Metall M5	<a href="#">282855</a>	3,30 €
85	Gummitülle 6/26, z.B. Kennz.-Leuchten, Batt-Kasten	<a href="#">299819</a>	3,15 €	87	Gummitülle 14/35, K-Pumpe / T50....	<a href="#">299005</a>	2,59 €
88	Halteschelle für Itg 6mm Vgl.-No: N072571002015	<a href="#">398047</a>	0,13 €	88	Blechschrabe LiKo 3,9x9,5mm Kreuzschlitz	<a href="#">799931</a>	0,24 €
90	Türkontaktschalter für Flachstecker	<a href="#">182021</a>	28,98 €	90	Kofferraumleuchte mit Schalter '59-'85	<a href="#">282022</a>	40,58 €
90	Glühlampe 5W, gr.Fassg,Kugel, Koff,...	<a href="#">282033</a>	2,50 €	92	Klammer Leitungssatz: Cockpit, Getriebe	<a href="#">254071</a>	0,83 €
96	Aufklebersatz R113, 9-teilig	<a href="#">299950</a>	30,64 €	97	Gummimatte Kofferraum früh /Rad stehend	<a href="#">268701</a>	387,35 €
97	Gummimatte Kofferraumhauptboden	<a href="#">268700</a>	284,29 €	97	Gummimatte Kofferraum rechts,schwarz	<a href="#">268400</a>	23,18 €
98	Reserveradhülle 230-280SL "liegend"	<a href="#">289889</a>	221,99 €	98	Werkzeugtasche ohne Werkzeug	<a href="#">258806</a>	48,79 €
610	Kofferraum Verkleidung rechts, schwarz	<a href="#">268610</a>	88,88 €	610	Kofferraum Verkleidung links, schwarz	<a href="#">268611</a>	88,88 €

## 77, 79 Dach

### 77.a Softtopgestänge, Anbauteile



	Senkschraube M6 X 16, Kreuzschlitz, verzinkt	<a href="#">275265</a>	0,39 €		Seilzug für Verdeckkastendeckel	<a href="#">277825</a>	89,99 €
	1 St. Distanzunterlage 1,0	<a href="#">277254</a>	19,50 €		Distanzunterlage 1,0mm für Softtopgelenk 230SL	<a href="#">277253</a>	22,14 €
10	Satz Spriegel-Gurtbänder schwarz, R113	<a href="#">276701</a>	44,63 €	10	Satz Spriegel-Gurtbänder schwarz W113 + W107	<a href="#">276771</a>	41,65 €
10	Satz Spriegel-Gurtbänder beige W113 + W107	<a href="#">276772</a>	71,39 €	11	LZ ! 1 Paar Spannseile Softtop über Seitenscheibe	<a href="#">777090</a>	24,00 €
11	1 Paar Spannseile Softtop über Seitenscheibe	<a href="#">777890</a>	35,69 €	12	Senkschraube M4x12,Kreuz,zB Verdeckseil	<a href="#">277052</a>	1,79 €
13	Chromrossette f.Senkschrauben bis 4mm z.B. 277052..	<a href="#">277053</a>	3,02 €	14	Dämpfungsstreifen Verdeckbezug	<a href="#">277806</a>	31,74 €
14	Dämpfungsstreifen im Softtop, L oder R,OE-Qualität	<a href="#">277106</a>	36,10 €	15	Chromleiste, Eckspriegel, 230SL mit frühem Gestell	<a href="#">277800</a>	245,00 €
17	Nachbau Verdeckgestell 230-280SL	<a href="#">277710</a>	5.950,00 €	22	Holz Eckspriegel 230SL, früh Vgl.-No: A1137700018	<a href="#">277037</a>	322,00 €
25	Verdeckschnapper früh, rechts	<a href="#">277022</a>	177,91 €	25	LZ! Verdeckschnapper früh, links	<a href="#">277033</a>	177,91 €
26	Stoffabweiser 230SL Vgl.-No: A1137740365	<a href="#">277811</a>	24,99 €	30	Halteschiene am Softtop links	<a href="#">272023</a>	359,36 €
30	Halteschiene am Softtop rechts	<a href="#">272024</a>	359,36 €	34	Spiralfeder rechts, Verdeck	<a href="#">277834</a>	38,08 €
34	Spiralfeder links, Verdeck	<a href="#">277833</a>	40,70 €	35	LiKo Passschraube Verdeck,zB113 8x erf / M8X1	<a href="#">298022</a>	7,32 €
35	Schraube Verd.-Gestell (mit langem Gewinde) 2x erf	<a href="#">298026</a>	14,10 €	35	Linse-Kopf Passschraube Verdeck, z.B. 113	<a href="#">298023</a>	7,97 €
35	Schraube lang, Verdecklager	<a href="#">298025</a>	21,21 €	35	Verdeckschraube	<a href="#">298024</a>	7,46 €



35	Reparatur-Schraube (M10x1) anstelle 298022	<a href="#">298033</a>	8,22 €	37	"Senkkopf+Bund", oben		
40	Verschlussstück links R113, R107	<a href="#">277010</a>	235,14 €	40	Messingscheibe (D 0.8) an Verdeckgestänge	<a href="#">277019</a>	3,53 €
42	Distanz-Unterlage Verschlusschnecke	<a href="#">277815</a>	4,02 €	43	Verschlussstück rechts R113, R107	<a href="#">277020</a>	235,14 €
44	Chrom-Griff, Generation III (ca. 1969 - 08.'81)	<a href="#">277046</a>	167,00 €	44	Puffer-Ring an Schnecke, 113, 107bis FN	<a href="#">277018</a>	2,65 €
44	Chromgriff, Generation II (67-69)	<a href="#">277845</a>	91,99 €	45	Chrom-Griff, Generation II (67-69)	<a href="#">277045</a>	174,99 €
45	Ledertasche für Verdeck-Griffe, Lederfarbe cognac	<a href="#">258804</a>	28,62 €	45	Ledertasche für Verdeck-Griffe, Lederfarbe rot	<a href="#">258803</a>	28,62 €
48	Senkschraube M6 X 16, Kreuzschlitz verchromt	<a href="#">277265</a>	1,26 €	48	Ledertasche für Verdeck-Griffe, Lederfarbe schwarz	<a href="#">258802</a>	28,62 €
50	Blech-Senkschraube 3,5x13, Abd.-Schiene	<a href="#">272723</a>	0,13 €	51	Linsensenkschraube DIN91 verchromt M6 X 16	<a href="#">277267</a>	7,46 €
51	Türfensterschiene oben vorn rechts	<a href="#">272026</a>	458,19 €	51	Senkschraube M4x12, zB Fensterschiene	<a href="#">277027</a>	0,49 €
52	Türfensterschiene oben mitte links	<a href="#">272027</a>	585,00 €	52	Türfensterschiene oben vorn links	<a href="#">272025</a>	458,19 €
53	Türfensterschiene hinten links	<a href="#">272029</a>	519,99 €	53	Türfensterschiene oben mitte rechts	<a href="#">272028</a>	585,00 €
54	Blechschrabe 3,5x9,5,zB 113 Schwellerbl., Softtop	<a href="#">288081</a>	0,32 €	54	Türfensterschiene hinten rechts	<a href="#">272032</a>	519,99 €
56	Profilhalteschiene hinten, links	<a href="#">277725</a>	205,99 €	57	Profilhalteschiene links, seitlich	<a href="#">277723</a>	190,00 €
58	Profilhalteschiene rechts, seitlich	<a href="#">277724</a>	190,00 €	60	Profilhalteschiene hinten, rechts	<a href="#">277726</a>	205,99 €
61	Blechsenscheibe z.B. zu Senkkopfschrauben 2,9	<a href="#">199021</a>	0,51 €	61	Dichtung Hardtop/Softtop an WS vorn OE-Qualität	<a href="#">279010</a>	63,83 €
62	Abdichtgummi an Türscheibe links	<a href="#">272715</a>	21,97 €	62	Blechschr. 2,9x9,5 Senk/Kreuz/Chrom	<a href="#">268133</a>	1,32 €
62	Abdichtgummi an Türscheibe rechts OE-Qualität	<a href="#">272210</a>	41,65 €	62	Abdichtgummi an Türscheibe links OE-Qualität	<a href="#">272215</a>	41,65 €
63	Klammer bei Scheibendichtung Vgl.-No: A1139880278	<a href="#">272729</a>	2,56 €	64	Abdichtgummi an Türscheibe rechts	<a href="#">272218</a>	21,97 €
64	Abdichtgummi A-Säule, R oder L: zuschneiden	<a href="#">272228</a>	13,47 €	66	Abdichtgummi A-Säule, links/rechts zuschneiden!	<a href="#">272220</a>	25,88 €
66	Abdämpfung Verdeck R113 rechts OE-Qualität	<a href="#">272286</a>	38,85 €	68	Abdämpfung Verdeck R113 links OE-Qualität	<a href="#">272285</a>	38,85 €
76	Zug-Feder am Verdeck 230-280SL	<a href="#">272221</a>	22,81 €	79	Manschette am Verdeckgestell Vgl.-No: A1077720096	<a href="#">777096</a>	2,73 €
80	Chromschiene R113, A-Säule links	<a href="#">272725</a>	382,61 €	80	Linsensenkschraube DIN91 verchromt M6 X 12	<a href="#">277266</a>	7,46 €
					Chromschiene R113, A-Säule rechts	<a href="#">272726</a>	382,61 €

## 77.b, Softtop/Verdeck Stoffbezug

Verdeckbezüge aus dem SLS-Sortiment, die häufigsten Fragen und Antworten:

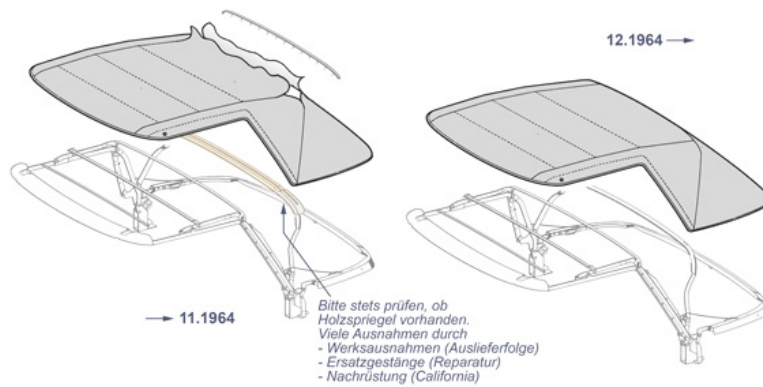
- Lieferumfang des Artikels "Verdeckbezug": Der aufziehfertige Stoff mit den eingenähten Scheiben, ohne verklebte Gummistreifen, ohne seitliche Drahtzüge.
- Materialien: Dreischicht, Textilgewebe mit eingeschlossener Gummilage, entsprechend dem Sonnenland-Vorbild. Innenlage mit Strukturmuster (s.Foto), Scheibe aus Weichkunststoff.
- Unterscheidung von zwei Qualitäten: SLS-Artikel *ohne weitere Angabe* beinhalten bereits sehr hochwertige Qualität zu gutem Preis-Leistungs-Verhältnis. Scheibe mit Kunststoffbiege, Gurte nicht im Lieferumfang. "Premium" in der Bezeichnung bedeutet noch leicht hochwertigere Qualität, mit Verarbeitungsdetails identisch zu damaliger MB-Ware: keine Kunststoff-Fensterbiege, Material und Nahtprägung noch verbessert, Gurte im Lieferumfang. Vereinfachte Verdecke führen wir nicht im Sortiment (PVC oder Ausweichmaterialien).
- Ergänzungsstücke finden Sie auf der vorangegangenen Katalogtafel, gern beraten wir Sie zu den Lieferumfängen der Sets.
- Do-It-Yourself ? Ein Erstversuch ohne Profi-Hilfe ist riskant aber möglich, helfende Publikationen bieten der Club "Pagode", Fach-Foren und Praxis-Literatur. SLS GmbH empfiehlt den Weg zu Sattlerbetrieben, die Erfahrung mit W113 haben sollten. Vorbereitende Eigenarbeiten wie Freilegung und Vorbereitung des Gestänges (ggf. Instandsetzung) können in Absprache mit dem Sattlerbetrieb lohnend sein. Die Ausrichtung der Türscheiben vorab mit Hilfe des Hardtops prüfen.

Farben: die obere Reihe der abgebildeten Außenfarben ist besonders gängig, meistens vorrätig und authentisch für viele Werks-Farbkombinationen.

Folgende 10 Farbbezeichnungen (+ Ausst.-Code-Nr.) galten ehemals für 230+250SL: schwarz (720), marineblau (723), braun (737), grün (721), creme (725), weißgrau (727), braunbeige (728), beige (730), dunkelgrau (732), hellgrau (736).

Folgende 8 Farbbezeichnungen (+ Ausst.-Code-Nr.) galten ehemals für 280L: schwarz (740), dunkelblau (744), dunkelbraun (746), dunkelgrau (741), hellgrau (742), pergament (743), beige (745), dunkelgrün (747).

Wie auch bei Teppichen oder Leder können heutige Fabrikationsstätten zwar originalgetreues Material anbieten, nicht aber Originalmaterial aus damaliger Produktion; daher kann nicht mit MB-Farbcodes bestellt werden. Ihre Fahrzeug-Datenkarte kann bei der Farborientierung hilfreich sein, wie auch ein Blick in die Tabellen der damaligen Kombinationen. Selten gefragte Farben können saisonale Lieferschwankungen haben, vom Musterbild erheblich abweichen oder im Preisauskunftssystem fehlen, bitte rufen Sie uns an.



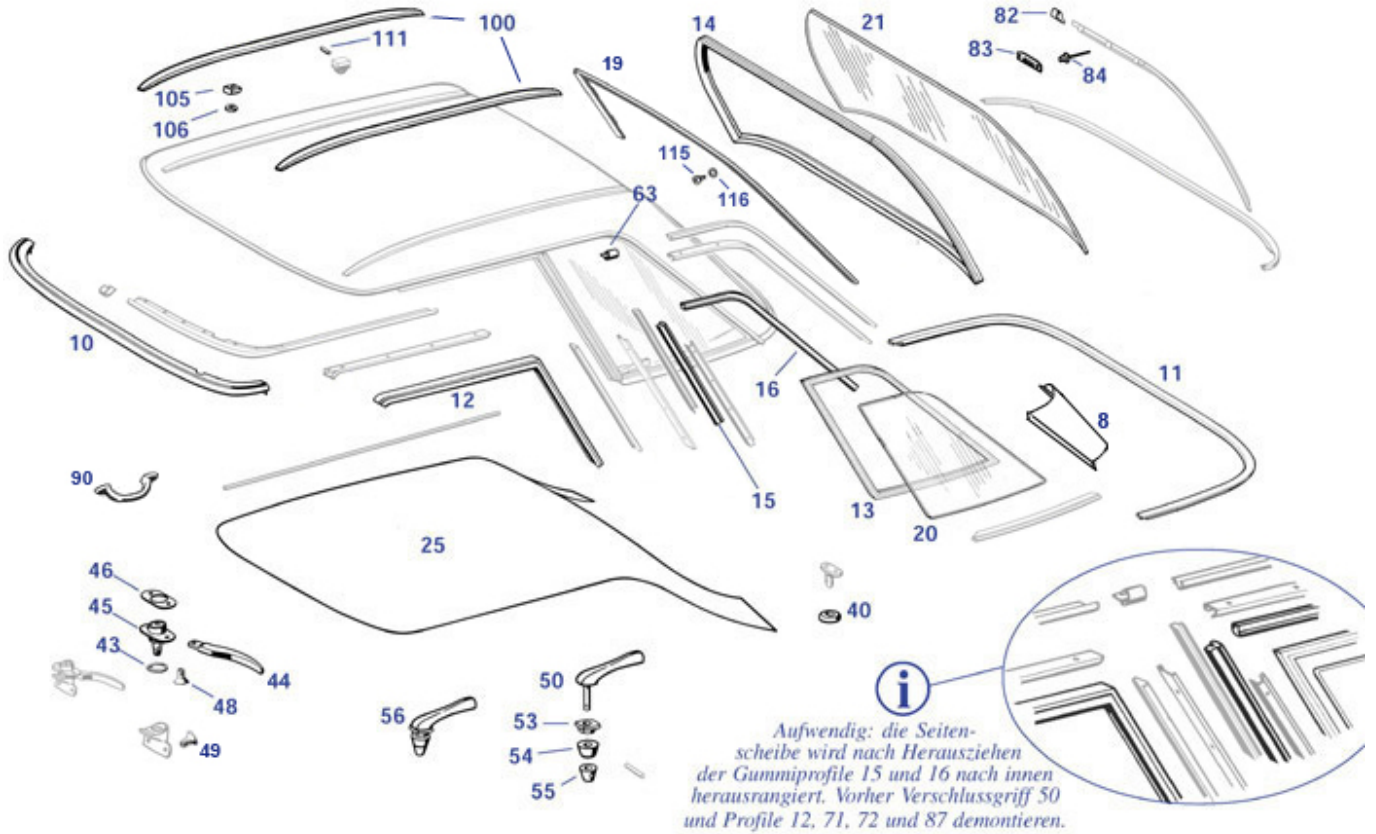
	Verdeckbezug W113 dunkelblau/schwarz/Colour PREM.	<a href="#">276582</a>	899,99 €		Satz Spiegel-Gurtbänder schwarz W113 + W107	<a href="#">276771</a>	41,65 €
	Satz Spiegel-Gurtbänder beige W113 + W107	<a href="#">276772</a>	71,39 €	1	Verdeckbezug R113, schwarz/beige/color	<a href="#">276302</a>	799,99 €
1	Verdeckbezug R113, schwarz/beige/klar	<a href="#">277000</a>	844,90 €	1	Verdeckbezug W113, schwarz/schwarz, Premium	<a href="#">276501</a>	899,99 €
1	Verdeckbezug R113 schwarz/schwarz/klar	<a href="#">276301</a>	799,99 €	1	Verdeckbezug W113, schwarz/beige, Premium	<a href="#">276500</a>	1.050,00 €
1	Verdeckbezug R113, schwarz/schwarz/color	<a href="#">276303</a>	749,70 €	1	Verdeckbezug W113 früh, schwarz/schwarz/klar	<a href="#">276305</a>	773,50 €
1	Verdeckbezug W113 früh, schwarz/beige/color	<a href="#">276306</a>	773,50 €	1	Verdeckbezug 230SL früh, schwarz/beige/klar	<a href="#">276308</a>	773,50 €
1	Verdeckbezug 230SL, dunkelblau/beige/klar	<a href="#">276307</a>	773,50 €	2	Verdeckbezug 113, dunkelblau/beige/klar	<a href="#">276520</a>	399,00 €
2	Verdeckbezug R113, dunkelblau/schwarz/klar	<a href="#">276321</a>	749,70 €	2	W113 Verdeck, dunkelblau/beige, mit klarer Scheibe	<a href="#">276320</a>	749,70 €
2	Verdeckbezug, schwarz/beige/color, spät	<a href="#">276502</a>	899,99 €	2	Verdeckbezug W113 früh, dunkelblau/schwarz/klar	<a href="#">276325</a>	773,49 €
2	Verdeckbezug W113 früh, dunkelblau/beige/klar	<a href="#">276324</a>	773,49 €	2	Verdeckbezug R113, dunkelblau/schwarz/color	<a href="#">276323</a>	749,70 €
2	Verdeckbezug 113, dunkelblau/beige/color	<a href="#">276522</a>	899,99 €	3	Verdeckbezug W113, dunkelbraun/beige, Premium	<a href="#">276530</a>	1.050,00 €
3	Verdeckbezug W113, braun/schwarz, Premium	<a href="#">276531</a>	899,99 €	3	Verdeckbezug R113, dunkelbraun/beige/klar	<a href="#">276980</a>	635,46 €
4	Verdeckbezug R113, hellbeige/beige/klar	<a href="#">276390</a>	749,70 €	4	Verdeckbezug, hellbeige/beige/klar, spät	<a href="#">276590</a>	999,99 €

## 79 Hardtop

Von den Sonderausstattungen ist lediglich die wärmedämmende Verglasung (Color, grün) erhältlich; die Beschaffung von Teilen des seltenen Schiebedachs, der hinteren Scheibenheizung oder des Dachgepäckträgers kann SLS GmbH leider nicht anbieten.

Die empfohlene "Heavy-Duty"-Befestigung der optionalen Dachzierleisten (eingeschobene Gewindeplättchen, Teil 105 im Bild) ist nicht an jedem Hardtop anzutreffen: neben Dächern ohne Leisten gibt es auch geklippte Leisten, die zur Aufnahme des Skigepäckträgers nicht geeignet sind. Änderung erfordert Demontage des Dachhimmels.

Für große Glasscheiben (hier z.B. Heckscheibe) ist Speditionsversand erforderlich, zur Orientierung weitere Info auf Klickbereich 21.



	Blechschr. 2,9x9,5 Senk/Kreuz/Chrom	<a href="#">268133</a>	1,32 €		Blechschr. DIN7982 Stahl verzinkt 2,9 x 9,5	<a href="#">999981</a>	0,24 €
	Senkschraube M6 X 16, Kreuzschlitz verchromt	<a href="#">277265</a>	1,26 €		Senkschraube M6 X 16, Kreuzschlitz, verzinkt	<a href="#">275265</a>	0,39 €
	Linsensenkschraube DIN91 verchromt M6 X 16	<a href="#">277267</a>	7,46 €		Gummipuffer 5mm	<a href="#">298066</a>	0,89 €
8	Reparaturblech Dachsäule Hardtop, hinten, links	<a href="#">279130</a>	97,02 €	8	Reparaturblech Hardtop Dachsäule, hinten, rechts	<a href="#">279140</a>	97,02 €
10	Dichtung Hardtop/Softtop an WS vorn OE-Qualität	<a href="#">279010</a>	63,83 €	11	Abdichtung Gummi Hardtop, unten	<a href="#">279800</a>	120,00 €
11	Dichtung, 4-SITZER, Karosseriefalz unter Hardtop	<a href="#">275864</a>	898,99 €	11	Abdichtung Hardtop unten, original Qualität	<a href="#">279100</a>	265,00 €
12	Abdichtgummi an Türscheibe rechts	<a href="#">272218</a>	21,97 €	12	Abdichtgummi an Türscheibe links OE-Qualität	<a href="#">272215</a>	41,65 €
12	Abdichtgummi an Türscheibe links	<a href="#">272715</a>	21,97 €	12	Abdichtgummi an Türscheibe rechts OE-Qualität	<a href="#">272210</a>	41,65 €
13	Dichtung, OE-Qualität, vgl. 1136700139 = L	<a href="#">279050</a>	76,15 €	13	Dichtung, OE-Qualität, vgl. 1136700239 = R	<a href="#">279040</a>	76,15 €
14	Hardtop Heckscheibendichtung Nachfertigung *	<a href="#">279830</a>	139,90 €	15	1m Dichtgummi Hardtop- Seitenscheibe	<a href="#">279854</a>	22,63 €
16	1m Dichtgummi Hardtop- Seitenscheibe	<a href="#">279055</a>	6,95 €	19	Holz für Hardtop	<a href="#">279031</a>	469,99 €

20	Seitenscheibe-Hardtop links klar	<a href="#">269301</a>	87,20 €	20	Seitenscheibe-Hardtop rechts klar	<a href="#">269401</a>	87,20 €
20	Seitenscheibe-Hardtop links klar	<a href="#">269300</a>	107,85 €	20	Hardtopseitenscheibe grün, links	<a href="#">269310</a>	149,99 €
20	Seitenscheibe-Hardtop rechts klar	<a href="#">269400</a>	107,85 €	20	Hardtopseitenscheibe grün, rechts	<a href="#">269410</a>	149,99 €
21	Heckscheibe R113, Hardtop grün	<a href="#">269610</a>	272,89 €	21	Heckscheibe Hardtop W113, klar	<a href="#">269000</a>	207,49 €
21	Transport BRD, Sped., zB Windschutzscheiben	<a href="#">967999</a>	121,25 €	25	Satz HT-Drahtspiegel Vgl.-No: A1137900150	<a href="#">279805</a>	49,88 €
25	Hardtophimmel, grau, Vinyl, mit Drahtspiegeln	<a href="#">279804</a>	269,00 €	25	Hardtophimmel R113 creme, Vinyl	<a href="#">279504</a>	260,00 €
40	Dichtgummi Hardtopzapfen, hinten mitte	<a href="#">279012</a>	13,74 €	42	Ledertasche für Verdeck-Griffe, Lederfarbe rot	<a href="#">258803</a>	28,62 €
42	Ledertasche für Verdeck-Griffe, Lederfarbe cognac	<a href="#">258804</a>	28,62 €	42	Ledertasche für Verdeck-Griffe, Lederfarbe schwarz	<a href="#">258802</a>	28,62 €
43	Puffer-Ring an Schnecke, 113, 107bis FN	<a href="#">277018</a>	2,65 €	44	Chromgriff, Generation II (67-69)	<a href="#">277845</a>	91,99 €
44	Chrom-Griff, Generation III (ca. 1969 - 08.'81)	<a href="#">277046</a>	167,00 €	44	Chrom-Griff, Generation II (67-69)	<a href="#">277045</a>	174,99 €
45	Verschlusssteil links R113, R107	<a href="#">277010</a>	235,14 €	45	Verschlusssteil rechts R113, R107	<a href="#">277020</a>	235,14 €
49	Linsensenkschraube DIN91 verchromt M6 X 12	<a href="#">277266</a>	7,46 €	50	Chromgriff, Hardtop-Verschluss, rechts	<a href="#">279610</a>	199,19 €
50	Chromgriff, Hardtop-Verschluss, links	<a href="#">279510</a>	180,25 €	53	Chrombuchse, Hardtop-Griff Vgl.-No: A1137950017	<a href="#">279550</a>	71,72 €
54	Kunststoffring Verschlusszapfen, links oder rechts	<a href="#">277796</a>	5,24 €	55	Kappe Hardtopzapfen, seitlich Vgl.-No: A1137950044	<a href="#">277795</a>	9,65 €
56	Hardtop Griff Set, rechts Vgl.-No: A1137900668	<a href="#">279600</a>	435,00 €	56	Hardtop Griff Set, links Vgl.-No: A1137900568	<a href="#">279500</a>	435,00 €
59	Set Montageteile an Hardtop-Verschlussgriff	<a href="#">279555</a>	103,99 €	61	Chrom-Mittelstück Hardtop vorne mitte	<a href="#">269045</a>	90,50 €
63	Chromabdeckung Hardtop seitlich	<a href="#">269054</a>	77,35 €	80	Zierleiste, Hardtop hinten	<a href="#">279020</a>	499,00 €
82	Mittelteil, Zierleisten Hardtop, oben, hinten	<a href="#">279065</a>	69,00 €	84	Niete für Zierstabklammer Vgl.-No: N910001003100	<a href="#">270691</a>	0,20 €
90	Griff, z.B. Hardtop Vgl.-No: A1118108054	<a href="#">281004</a>	233,00 €	100	Paar Zierleisten L+R, Messing verchromt	<a href="#">269008</a>	794,71 €
105	Füllstück Edelstahl an HT-Zierleiste	<a href="#">299789</a>	29,75 €	105	Füllstück Messing an Hardtop-Zierleiste	<a href="#">299089</a>	33,20 €
106	Senkschraube HT-Zierleisten M5 X 10	<a href="#">299083</a>	0,82 €	106	Rosettenscheibe für M5 Schraube Messing vernickelt	<a href="#">299082</a>	0,56 €
106	Gummischiebe für M6 Vgl.-No: A1159971040	<a href="#">299081</a>	1,19 €	106	Gummischiebe Wischermotor Vgl.-No: A0009873841	<a href="#">282407</a>	0,77 €
111	Spannstift, DIN1481, Federstahl, 2,5 X 14	<a href="#">299080</a>	0,32 €	115	Blebschraube Linsensenk. 2,9 x13, Edelstahl	<a href="#">769179</a>	0,24 €

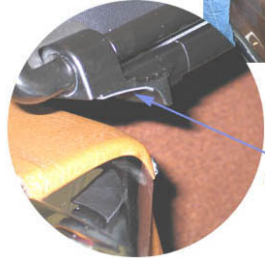
## 77.c, 86.b Windschott Nachfertigungen



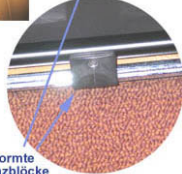
### Windschott für 230-280SL (R113)

Artikelnummer 286100, Lieferumfang:  
 - fertig montiertes Windschott aus  
 leichtem Rohrrahmen mit Netzgewebe, schwarz  
 - Haltewinkel mit Inbus-Schrauben und Anleitung  
 - Solide Aufbewahrungstasche aus schwarzem  
 Kunstleder mit Reißverschluss

Das Windschott ist leicht  
 und kann nach dem Abnehmen  
 der Haltewinkel bequem  
 angebracht oder  
 abgenommen werden.



Die Auflage der Halter  
 ist zum Schutz mit  
 Gummistreifen versehen



Geformte  
 Distanzblöcke  
 halten an der  
 Deckel-Vorderseite

Mit einem Inbusschlüssel  
 wird links und rechts je ein  
 Haltewinkel angeschraubt



Der Verdeckkastendeckel bleibt frei beweglich



Bei korrekter Positionierung ergibt  
 sich ein kleiner Abstand zwischen  
 Schraube und Chromleiste.  
 Der Überlappungsspalt des Deckels über  
 dem Verdeckkasten reicht, so dass der  
 Haltewinkel beim Öffnen nicht stört.



Windschott R113 "Netz", klappbar [286800](#) 220,00 €

Windschott "Weyer-Premium"  
 230-280SL Pagode [286807](#) 499,99 €

Windschott "Weyer" 230-280SL [286805](#) 475,99 €

Pagode  
 Windschott "Weyer" 230-280SL [286806](#) 265,00 €  
 Pagode

## 77.d, 86.c Info MB/Oris-Windschott



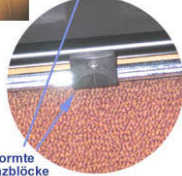
### Windschott für 230-280SL (R113)

Artikelnummer 286100, Lieferumfang:  
 - fertig montiertes Windschott aus  
 leichtem Rohrrahmen mit Netzgewebe, schwarz  
 - Haltewinkel mit Inbus-Schrauben und Anleitung  
 - Solide Aufbewahrungstasche aus schwarzem  
 Kunstleder mit Reißverschluss

Das Windschott ist leicht  
 und kann nach dem Abnehmen  
 der Haltewinkel bequem  
 angebracht oder  
 abgenommen werden.



Die Auflage der Halter  
 ist zum Schutz mit  
 Gummistreifen versehen



Geformte  
 Distanzblöcke  
 halten an der  
 Deckel-Vorderseite

Mit einem Inbusschlüssel  
 wird links und rechts je ein  
 Haltewinkel angeschraubt



Der Verdeckkastendeckel bleibt frei beweglich



Bei korrekter Positionierung ergibt  
 sich ein kleiner Abstand zwischen  
 Schraube und Chromleiste.  
 Der Überlappungspalt des Deckels über  
 dem Verdeckkasten reicht, so dass der  
 Haltewinkel beim Öffnen nicht stört.



## 79.b Hardtop Unterbringung

**Hardtopwagen**  
R113, R107, ...



Einfache Montage, schlagfeste Beschichtung (in weiß oder schwarz), robuste Rollen, arretierbar, solide Schaumpolster m. Filzschicht,

dazu erhältlich:  
**Textilcover 779985**

schwarz: Art. [779980](#)  
weiß: Art. [779981](#)

**Hardtop-Unterbringung**  
Garagenlifte  
Abstellwagen  
Staubhüllen

**Hardtop Storage**  
Hoists, Carts, Covers

**Hardtop-Cover Art. 779997**



**2-teilige Hülle**  
passend zum Garagenlift  
- einfache Montage (Klettverschluss)  
- das HT wird auch von unten umhüllt



**orig. Garagenlift Art. 779999**



Mercedes-Benz Originalzubehör:  
Seilwinde mit Handkurbel,  
"T-Traverse" an Verschlüssen vorn  
und Haken unter Rahmen hinten



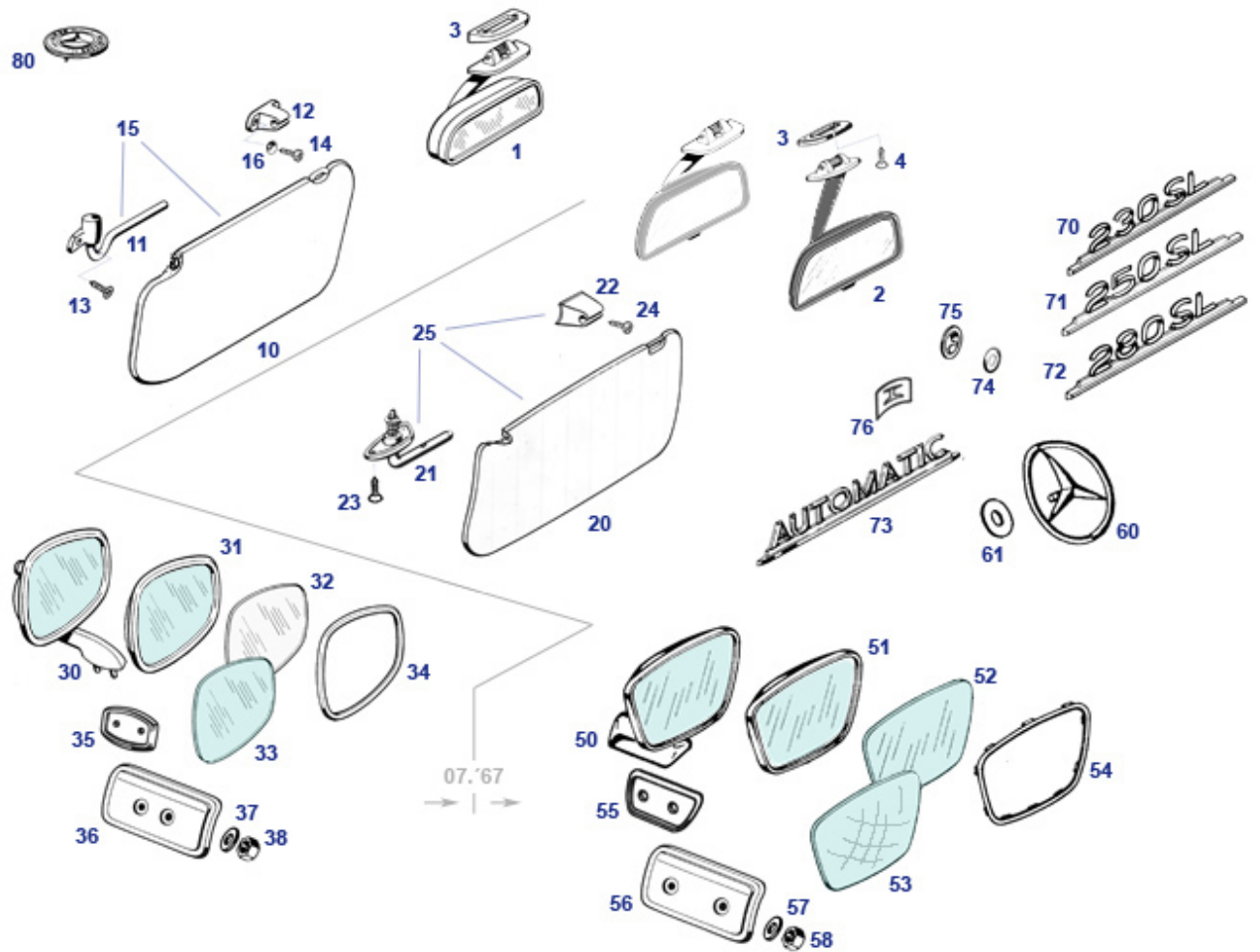
**Garagenlift**  
Traverse mit Regenrinnenhalter  
Gurt zur Absicherung  
Flaschenzug, Haken und Klampe

R113 (230-280SL): Art. [279998](#)  
R/C107 (280-500SL): Art. [779998](#)




279998	Hardtoplift R107 mechanisch Vgl.-No: B67811050	<a href="#">779998</a>	229,90 €	779980	Hardtopwagen schwarz mit Hülle   W121 - W113- R107	<a href="#">779980</a>	219,00 €
779980	Hardtopwagen R107/113/129 ohne Hülle	<a href="#">779981</a>	199,99 €	779985	Cover für Hardtopwagen, grau	<a href="#">779985</a>	76,99 €

## 81 Spiegel, Sonnenblenden, Anbauteile Ausstattung



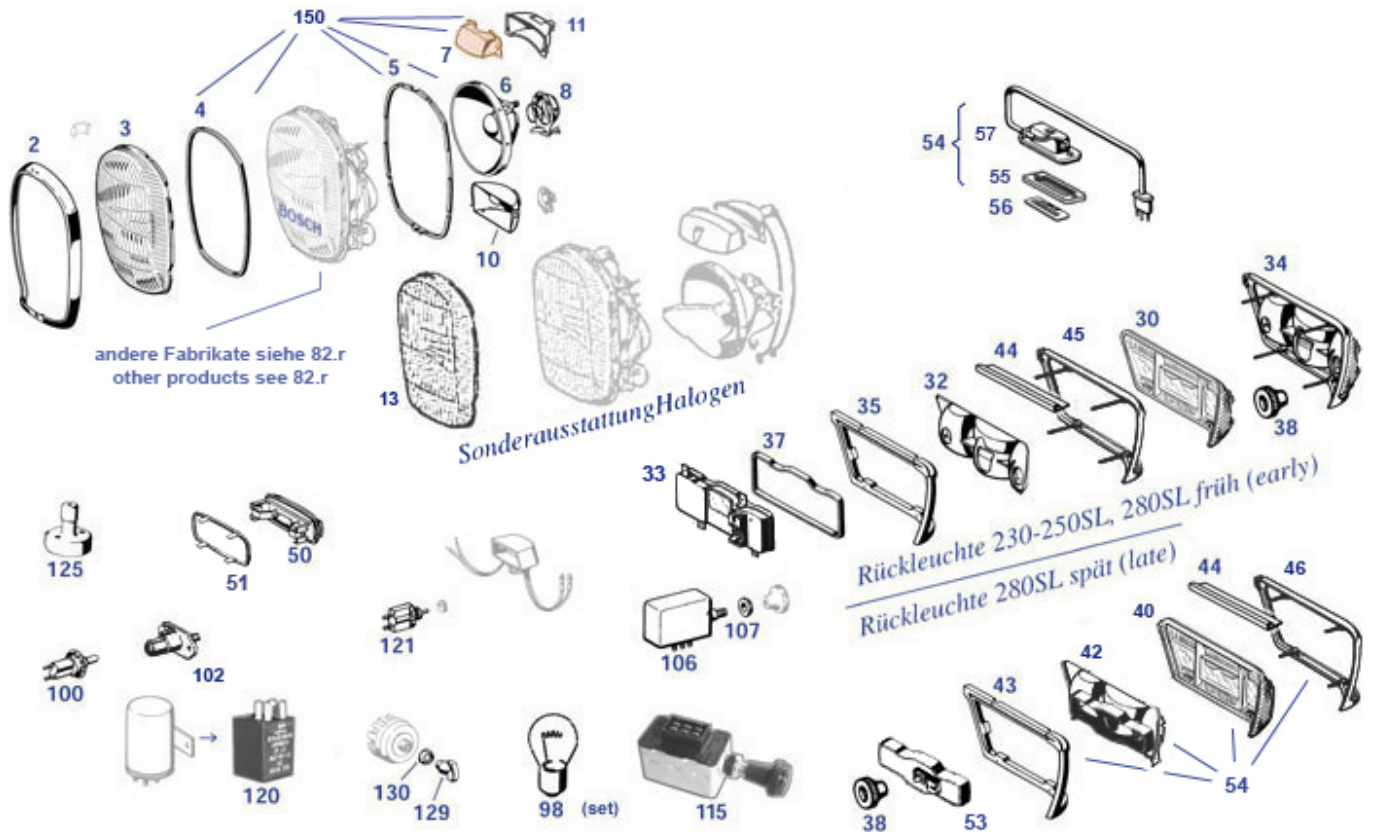
	Senkschraube M5X16 Industrie-verchromt	<a href="#">167062</a>	0,45 €		Chromschraube M5x16, Kreuz PH, ,zB Kennzeichen	<a href="#">988998</a>	2,20 €
	Aschenbecher Pagode schwarz Vgl.-No: A1138100030	<a href="#">281800</a>	174,93 €		Senkkopfschraube M5 X 16, hochglanz-verchromt	<a href="#">167862</a>	4,99 €
3	Grundplatte Innenspiegel 230SL 1.Generation	<a href="#">281023</a>	79,08 €	4	Senk-Schraube 3,9x22, z.B. Innenspiegel	<a href="#">299928</a>	0,44 €
10	RHD-Sonnenblende rechts bis1967, ohne Halter	<a href="#">281133</a>	179,52 €	10	Sonnenblende links bis 1967, ohne Halter	<a href="#">281131</a>	229,00 €
10	Sonnenblende rechts bis 1967, ohne Halter	<a href="#">281132</a>	229,00 €	10	RHD-Sonnenblende links bis1967, ohne Halter	<a href="#">281134</a>	190,00 €
11	Chrom-Sonnenblendenhalter rechts->'67	<a href="#">281168</a>	161,99 €	11	Chrom-Sonnenblendenhalter links bis Bj 1967	<a href="#">281158</a>	160,00 €
12	Sonnenblendenhalter 230-250SL früh	<a href="#">281038</a>	5,96 €	13	Chromschrauben Komplettsatz W113	<a href="#">299233</a>	399,90 €
14	Blech-Senkschraube 4,2x13, Industriechrom	<a href="#">799932</a>	0,58 €	15	Paar Sonnenblenden 230SL, siehe Bild	<a href="#">281730</a>	385,58 €
16	Rosette zu Senkschrauben 3,9, (u.U. bis 4,2)	<a href="#">267014</a>	0,89 €	20	Sonnenblende links ab1967, ohne Halter	<a href="#">281137</a>	223,35 €
20	Sonnenblende rechts ab 1967, ohne Halter	<a href="#">281136</a>	223,35 €	21	Sonnenblendenhalter ab 1967 rechts	<a href="#">281160</a>	89,90 €
21	Sonnenblendenhalter ab 1967 links	<a href="#">281150</a>	89,90 €	22	Stift für Sonnenblende ab Baujahr 1967	<a href="#">281739</a>	29,16 €
22	Sonnenblendenhalter ab1967, siehe Bild	<a href="#">281639</a>	14,99 €	22	Sonnenblendenhalter ab1967,creme-grau	<a href="#">281039</a>	13,64 €
23	Senkkopfblechschrabe 3,9X19, Kreuzschlitz	<a href="#">281139</a>	0,26 €	24	Vierkantschraube, M4, z.B. an 281039..	<a href="#">281169</a>	0,44 €
24	Blechschrabe, Linsenkopf, 3,5x22	<a href="#">281159</a>	0,44 €	25	Sonnenblende ab 1967 links	<a href="#">281737</a>	189,21 €
25	Sonnenblende ab 1967 rechts	<a href="#">281736</a>	189,21 €	25	Paar Sonnenblenden ab1967, leichte Ausführung	<a href="#">281735</a>	348,43 €
30	Spiegel bis 1967,links getönt, B-Qualität	<a href="#">281030</a>	101,45 €	30	Spiegel bis 1967, rechts, getönt, B-Qualität	<a href="#">281040</a>	100,90 €



31	Spiegelkopf bis 1967, ungetönt	<a href="#">181125</a>	47,10 €	31	Spiegelkopf bis 1967, getönt Vgl.-No: A1108102316	<a href="#">181025</a>	43,64 €
33	Spiegelglas bis 1967, getönt Vgl.-No: A1808110166	<a href="#">181026</a>	22,00 €	34	Glashaltering für Spiegel Vgl.-No: A0008110165	<a href="#">181027</a>	14,70 €
35	Spiegelunterlage bis 1967 (230/250 Ovalsp)	<a href="#">281035</a>	2,64 €	36	Verstärkungsplatte, Spiegel oval ->'67	<a href="#">281057</a>	12,99 €
37	Federring A6, verzinkt Vgl.-No: N912004006102	<a href="#">181028</a>	0,18 €	38	Mutter M6 gelb verzinkt Vgl.-No: N304032006004	<a href="#">181023</a>	0,18 €
50	Außenspiegel ab 1967 links, B- Qualität	<a href="#">281050</a>	101,39 €	50	Spiegel ab 1967 rechts, B-Qualität	<a href="#">281060</a>	101,39 €
51	Spiegelkopf ab '67, rechts, kleine Mängel	<a href="#">281852</a>	32,50 €	51	Spiegelkopf ab '67, links, kleine Mängel	<a href="#">281851</a>	42,00 €
52	Spiegelglas plan, getönt, zB 250-280SL	<a href="#">281061</a>	23,80 €	54	Glashaltering,Türspiegel 1967->(Trapez)	<a href="#">281062</a>	16,66 €
55	Spiegelunterlage "Trapezform", ab ca. 1967	<a href="#">281855</a>	2,56 €	56	Verstärkungsplatte"Trapez"-Spiegel   1967 ->	<a href="#">281056</a>	13,85 €
61	Gummischeibe, Heckdeckelstern Vgl.-No: A1109870741	<a href="#">175012</a>	1,11 €	70	Typenschild: 230SL Vgl.-No: A1138170315	<a href="#">281020</a>	145,00 €
71	Typenschild: 250SL Vgl.-No: A1138170215	<a href="#">281021</a>	145,00 €	73	Schriftzug: Automatic Vgl.-No: A1128170615	<a href="#">281025</a>	100,00 €
74	O-Ring, 3,5 X 1 Typenschilder, ..	<a href="#">281027</a>	0,13 €	75	Runde Klammer iD 3.5, Vgl.-No: A0009942745	<a href="#">281026</a>	1,18 €
76	Sicherungsklammer eckig,zB Autom-Schild	<a href="#">281024</a>	0,20 €	80	Federring M4 gelb verzinkt Vgl.-No: N000127004203	<a href="#">299283</a>	0,08 €
80	Unterlegscheibe M4 gelb verzinkt	<a href="#">299282</a>	0,08 €	80	Sechskantmutter M4 Vgl.-No: N000934004006	<a href="#">799919</a>	0,20 €

## 82 Beleuchtung + Scheibenwischer

### 82.a Beleuchtung, standard



	Chrom-Rändelmutter für Schalter Handschuhfach	<a href="#">254109</a>	14,55 €		2-Pol Steckergehäuse 2teilig, ohne Löthülsen	<a href="#">254182</a>	7,97 €
	Schraube M4x6 verz. 4.8	<a href="#">799546</a>	0,24 €		Flachsteckergehäuse 2-Pol Vgl.-No: A0015458728	<a href="#">254103</a>	0,54 €
	Gewindestück für Rückleuchten-Chromrahmen	<a href="#">282856</a>	4,65 €		siehe 282102	<a href="#">282002</a>	8,96 €
	Löthülse 4mm massiv, messing versilbert	<a href="#">254855</a>	1,40 €	glov	Glühlampe 12V / 10W Soffitte, LÜA44	<a href="#">299094</a>	0,51 €
	6-Pol Steckergehäuse 2teilig, ohne Löthülsen	<a href="#">254180</a>	8,45 €		8-Pol Steckergehäuse 2teilig, ohne Löthülsen	<a href="#">254181</a>	8,69 €
	Glühlampe 12V / 10W Soffitte, LÜA38	<a href="#">799081</a>	1,46 €		Knopf, Design 1968, M5, zu Zigarrenanzündern M5	<a href="#">254843</a>	45,28 €
	Bedienknopf Gebläse, ohne Chrommutter	<a href="#">282826</a>	68,29 €		4-Pol Steckergehäuse 2teilig, ohne Löthülsen	<a href="#">254883</a>	8,09 €
1	Leuchteinheit 230-280SL Euro-LHD, Bilux	<a href="#">282800</a>	749,70 €	1	Leuchteinheit 230-280SL Euro-LHD, Halogen (H4)	<a href="#">282700</a>	779,91 €
1	Leuchteinheit 230-280SL Euro-LHD, Bilux	<a href="#">282600</a>	955,00 €	3	Streuscheibe passend zu 282800 ()	<a href="#">282801</a>	220,38 €
3	Haltefeder Streuscheibe an Rahmen	<a href="#">282082</a>	2,00 €	3	Streuscheibe R113 Bilux LHD Vgl.-No: A1138260290	<a href="#">282001</a>	184,45 €
5	Edelstahlschraube M4 Scheinwerferbef.	<a href="#">299280</a>	1,36 €	5	Gewindhülse M4, Lampentopf-Reparatur	<a href="#">262855</a>	2,50 €
5	Dichtgummi zwischen EU-Scheinwerfer und Karosserie	<a href="#">282006</a>	35,87 €	6	Gummibuchse Reflektorbef./Verstellung	<a href="#">182807</a>	2,38 €
7	Lichtscheibe, Blinklicht R113 Vgl.-No: A0008260157	<a href="#">282075</a>	30,55 €	8	Leitung mit Anschlüssen zu Bosch Bilux	<a href="#">282875</a>	72,83 €
8	Steckkupplung + 3 Crimpfahne für H4	<a href="#">282041</a>	5,83 €	8	Lampenfassung, assymetrisch Vgl.-No: A0008263582	<a href="#">282872</a>	19,75 €
8	Gehäuse für Bilux / H4 - Stecker (für Crimpfahnen)	<a href="#">182042</a>	4,74 €	10	Nebel/Parklichtreflektor zu 35W-Auf.	<a href="#">282878</a>	72,83 €
10	Befestigungsteil, Reflektorverstellung	<a href="#">182805</a>	7,14 €	10	Quetschhülse	<a href="#">282804</a>	1,19 €

10	Einstellschraube lang	<a href="#">282806</a>	3,20 €	10	Spiralfeder, Verstellerschraube	<a href="#">282807</a>	1,99 €
11	Blinkerreflektor zu Bosch-Euro	<a href="#">282876</a>	33,99 €	13	Streuscheibe für H1, LHD Vgl.-No: A0018265290	<a href="#">282004</a>	99,00 €
30	Rüchl.glas früh rechts ro/ge/ge (FR)	<a href="#">282143</a>	143,99 €	30	Rückleuchtenglas R113 rot/gelb rechts früh	<a href="#">282141</a>	143,99 €
30	Rüchl.glas früh links -ro/ge/ge (FR)	<a href="#">282133</a>	143,99 €	30	Rückleuchtenglas R113 rot/gelb links früh	<a href="#">282131</a>	143,99 €
30	Rückleuchtenglas R113 rot/rot rechts früh	<a href="#">282121</a>	143,99 €	30	Rückleuchtenglas R113 rot/rot links früh	<a href="#">282111</a>	143,99 €
32	Reflektor rechts, Rückleuchte "früh"	<a href="#">282108</a>	81,00 €	32	Reflektor links, Rückleuchte "früh"	<a href="#">282109</a>	81,00 €
33	Lampenträger 1963-1969, rechts	<a href="#">282114</a>	155,99 €	33	Lampenträger '63-'69, links	<a href="#">282115</a>	155,99 €
34	Leuchtendeckel rot/rot bis 1969 links	<a href="#">282110</a>	517,00 €	34	Leuchtendeckel rot/rot bis 1969 rechts	<a href="#">282120</a>	517,00 €
34	Leuchtendeckel bis 1969 rt/ge/ws links kompl.,Text	<a href="#">282130</a>	517,00 €	34	Leuchtendeckel bis 1969 rt/ge/ws rechts .kplt,Text	<a href="#">282140</a>	559,99 €
35	Dichtung Rückleuchte, links, bis 1969	<a href="#">282813</a>	49,90 €	35	Dichtung Rückleuchte, rechts, bis BJ 1969	<a href="#">282812</a>	49,90 €
35	Dichtung, Rücklicht rechts bis ca. Baujahr 1969	<a href="#">282112</a>	57,49 €	35	Dichtung, Rücklicht links, bis ca. Baujahr1969	<a href="#">282113</a>	57,49 €
37	Dichtung, Lampenträger bis 1969 (61cm)	<a href="#">282119</a>	4,74 €	38	Rändelmutter schwarz, Kunstst/Metall M5	<a href="#">282855</a>	3,30 €
38	Rändelmutter, weiß M5, 111-2Trg/113 s. Text	<a href="#">282655</a>	7,04 €	40	Rückleuchtenglas rechts ab ca.'69, rot/rot	<a href="#">282181</a>	199,99 €
40	Rückleuchtenglas links ab ca.'69, rot/gelb/weiss	<a href="#">282151</a>	189,39 €	40	Rückleuchtenglas links ab ca.'69, rot/rot	<a href="#">282171</a>	199,99 €
40	Rückleuchtenglas rechts ab ca.'69, rot/gelb/weiss	<a href="#">282161</a>	189,39 €	42	Reflektor rechts, zu Rückleuchte "spät"	<a href="#">282168</a>	133,99 €
42	Reflektor links, zu Rückleuchte spät	<a href="#">282158</a>	133,99 €	43	Dichtung, Rückleuchte links, späte Ausführung	<a href="#">282517</a>	31,83 €
43	Dichtung, Rückleuchte rechts, späte Ausführung	<a href="#">282518</a>	31,83 €	43	Dichtung, Rückleuchte rechts, späte Ausführung	<a href="#">282118</a>	59,20 €
43	Dichtung, Rückleuchte links, späte Ausführung	<a href="#">282117</a>	59,20 €	44	1m Gummiprofil für Rückleuchte R113	<a href="#">282157</a>	8,22 €
45	Chromrahmen links, Rückleuchte früh	<a href="#">282132</a>	247,34 €	45	Chromrahmen rechts, Rückleuchte früh	<a href="#">282142</a>	247,34 €
46	Chromrahmen für Rückleuchte 280SL rechts 05.69->	<a href="#">282162</a>	246,98 €	46	Chromrahmen für Rückleuchte 280SL links 05.69->	<a href="#">282152</a>	246,98 €
50	Einstiegsleuchte, ähnlich Hella	<a href="#">282820</a>	15,28 €	50	Fußraumleuchte, stark vereinfacht	<a href="#">282020</a>	11,90 €
50	Einstiegsleuchte HELLA (entspricht dem MB-Ersatz)	<a href="#">282920</a>	31,33 €	51	Rahmen unter Einstiegsleuchte	<a href="#">282680</a>	18,39 €
53	Lampenträger 280SL links spät Vgl.-No: A1138260151	<a href="#">282153</a>	396,66 €	53	Rest: Steckkupplung 6-Pol, (W), OE-Qualität	<a href="#">254984</a>	27,67 €
53	Lampenträger 280SL rechts spät	<a href="#">282163</a>	396,66 €	53	Einpressdiode	<a href="#">282189</a>	1,43 €
54	Leuchtendeckel 280SL links rot/orange/weiß	<a href="#">282650</a>	533,12 €	54	Leuchtendeckel 280SL rechts rot/orange/weiß	<a href="#">282660</a>	533,12 €
55	Gummidichtung Kennzeichenleuchte	<a href="#">282054</a>	7,82 €	56	Glas für Kennzeichenleuchte, R113	<a href="#">282055</a>	19,99 €
57	Glühlampe 12V / 5W Soffitte, LÜA38	<a href="#">299098</a>	1,54 €	57	Gehäuse mit elektrischen Anschluss	<a href="#">282809</a>	56,79 €
57	Gummitülle 6/26, z.B. Kennz.-Leuchten, Batt-Kasten	<a href="#">299819</a>	3,15 €	98	Glühlampe BILUX (Sockel P45t) 40/45W	<a href="#">299092</a>	3,99 €
98	Glühlampe 12V/18W Blinker Vgl.-No: N072601012160	<a href="#">299087</a>	3,33 €	98	Glühlampe Soffitte 12V / 3W, LÜA30	<a href="#">226102</a>	2,53 €
98	Glühlampe 12V/2W, BA9s, zB. Instrumente	<a href="#">254033</a>	2,20 €	98	Glühlampe 12V 15W, BA15S Vgl.-No: N072601012600	<a href="#">399083</a>	3,69 €
98	Glühlampe 12V/35W, Nebellicht früh	<a href="#">299093</a>	8,32 €	98	Glühlampe 12V/21W Blinklicht, Bremslicht	<a href="#">299085</a>	1,25 €
98	Glühlampe 12V/2W, BA7s Vgl.-No: A0726010121	<a href="#">299079</a>	1,99 €	98	Glühlampe 1,2Watt , Glassockel,Schalter..Cockpit..	<a href="#">299097</a>	1,79 €
98	Halogenbirne für Biluxscheinwerfer	<a href="#">299192</a>	4,86 €	98	Glühlampe H3 für SA Nebelscheinwerfer	<a href="#">299091</a>	4,52 €
98	Glühlampe 3W , Glassockel, Cockpit... NoName	<a href="#">299096</a>	1,79 €	98	Glühlampe 12V 15W, BA15S Halo-modernisiert	<a href="#">399084</a>	3,92 €
98	Glühlampe H1, zB 113 SA Hauptscheinwerfer	<a href="#">299090</a>	2,89 €	98	Glühlampe, Standlicht, 12V/4W, BA9S	<a href="#">299099</a>	1,39 €
100	Türkkontaktschalter Rundpol Vgl.-No: A0008211552	<a href="#">282721</a>	82,26 €	100	Türkkontaktschalter, Flachpol Vgl.-No: A0008210552	<a href="#">282031</a>	10,21 €
102	Glühlampe 5W, gr.Fassg,Kugel, Koff,...	<a href="#">282033</a>	2,50 €	102	Glühlampe 12V 5W Ba15s Sockel	<a href="#">799189</a>	0,81 €
102	Türkkontaktschalter für Flachstecker	<a href="#">182021</a>	28,98 €	102	Kofferraumleuchte mit Schalter '59-'85	<a href="#">282022</a>	40,58 €

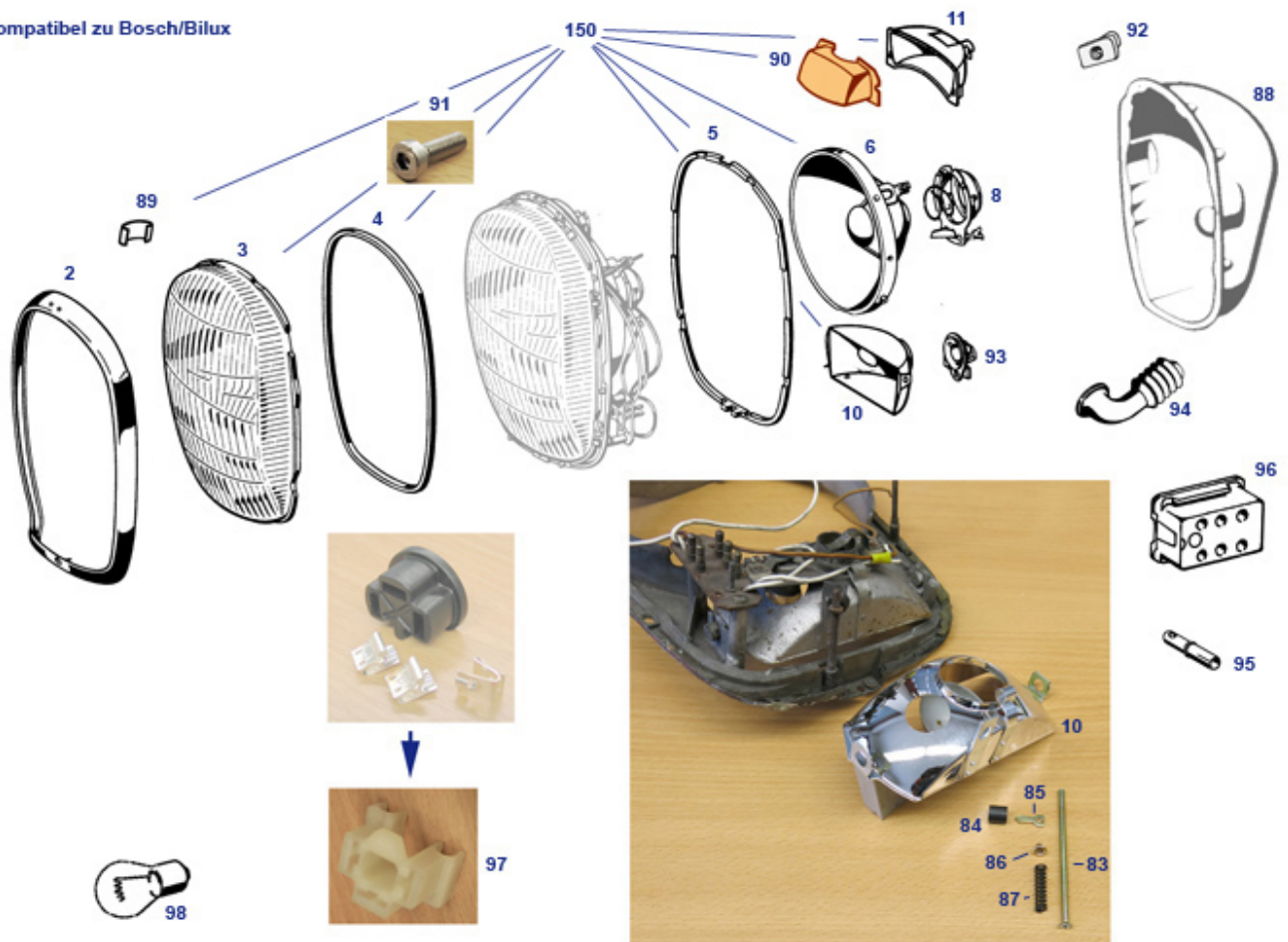
107	Chrom-Mutter Warnblinkschalter	<a href="#">282035</a>	10,28 €	115	Relais, Warnblink-Nachrüstung, Plastikknopf, Bosch	<a href="#">982034</a>	157,15 €
115	Nachrüst-Warnblinker Hella mit Leitungssatz	<a href="#">982834</a>	150,78 €	115	Stecker+Leitung, Warnblink-Anschluss	<a href="#">982035</a>	49,03 €
120	Universal-Blinkgeber 12V 4x21W Bosch, Flachpole	<a href="#">582070</a>	42,39 €	120	Blinkgeber, siehe Bild, adaptierbar als Ersatz	<a href="#">254760</a>	42,39 €
120	Crimp Flachsteckbuchse b 6,3 / Ltg ab 1,0	<a href="#">997992</a>	0,43 €	120	Steckhülsegeh. bis zu 5-Pol Flachsteck	<a href="#">554070</a>	0,71 €
120	Blinkgeber, Metallausführung, Bosch	<a href="#">182001</a>	76,90 €	121	Kontaktschalter, ohne Kordelmutter	<a href="#">254101</a>	402,03 €
125	Fußabblendschalter universal	<a href="#">454012</a>	32,68 €	130	Chrommutter für Lichtschalter Vgl.-No: A1105450272	<a href="#">254043</a>	11,63 €

## 82.b kompatible Einzelteile zu Bosch-Bilux

Bosch-Bilux ist die gängige Serienausstattung in Europa gewesen. Hier angebotene Teile sind für Rechtsverkehr (Deutschland). Für Linksverkehr (RHD) Exporte unterscheiden sich Streuscheiben und Hauptreflektor.

Hier nicht behandelt: Halogen-Scheinwerfer (Sonderausstattung, Erkennungszeichen flachere Streuscheibe, die Mehrzahl der Einzelteile wäre inkompatibel), ebenso nicht Inhalt dieser Katalogtafel: Hauptscheinwerfer in US-Exportausführung.

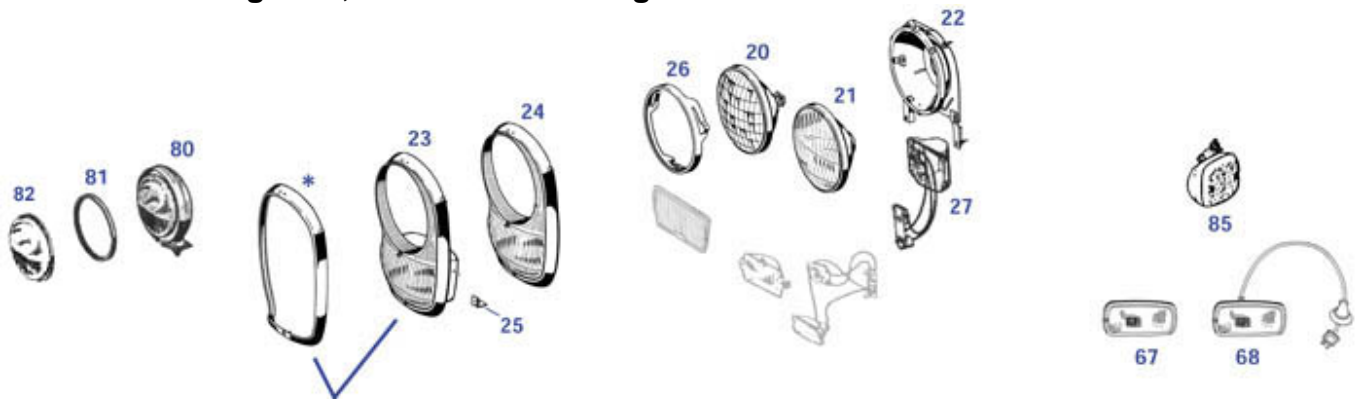
Kompatibel zu Bosch/Bilux



	siehe 282102	<a href="#">282002</a>	8,96 €	3	Streuscheibe R113 Bilux LHD Vgl.-No: A1138260290	<a href="#">282001</a>	184,45 €
5	Dichtgummi zwischen EU-Scheinwerfer und Karosserie	<a href="#">282006</a>	35,87 €	8	Leitung mit Anschlüssen zu Bosch Bilux	<a href="#">282875</a>	72,83 €
8	Lampenfassung, assymetrisch Vgl.-No: A0008263582	<a href="#">282872</a>	19,75 €	10	Nebel/Parklichtreflektor zu 35W-Ausf.	<a href="#">282878</a>	72,83 €
11	Blinkerreflektor zu Bosch-Euro	<a href="#">282876</a>	33,99 €	83	Einstellschraube lang	<a href="#">282806</a>	3,20 €
84	Gummibuchse Reflektorbef./Verstellung	<a href="#">182807</a>	2,38 €	85	Befestigungsteil, Reflektorverstellung	<a href="#">182805</a>	7,14 €
86	Quetschhülse	<a href="#">282804</a>	1,19 €	87	Spiralfeder, Verstellschraube	<a href="#">282807</a>	1,99 €
88	Lampengehäuse links Vgl.-No:	<a href="#">262850</a>	61,23 €	88	Lampengehäuse rechts Vgl.-No:	<a href="#">262860</a>	61,23 €

89	A1136200127 Haltefeder Streuscheibe an Rahmen	<a href="#">282082</a>	2,00 €	90	A1136200227 Lichtscheibe, Blinklicht R113 Vgl.-No: A0008260157	<a href="#">282075</a>	30,55 €
91	Gummischeibe zu Scheinwerferschrauben	<a href="#">782803</a>	0,77 €	91	Edelstahlschraube M4 Scheinwerferbef.	<a href="#">299280</a>	1,36 €
92	Gewindehülse M4, Lampentopf- Reparatur	<a href="#">262855</a>	2,50 €	94	Leitungsschutzmanschette, links	<a href="#">254047</a>	24,29 €
94	Leitungsschutzmanschette, rechts	<a href="#">254046</a>	24,29 €	95	Löthülse 4mm massiv, messing versilbert	<a href="#">254855</a>	1,40 €
95	Löthülse 4mm, massiv wie ursprünglich	<a href="#">254055</a>	2,69 €	96	Rest: Steckkupplung 6-Pol, (W), OE-Qualität	<a href="#">254984</a>	27,67 €
97	Gehäuse für Bilux / H4 - Stecker (für Crimpfahnen)	<a href="#">182042</a>	4,74 €	97	Steckkupplg.für Bilux, mit Federklemmen	<a href="#">182041</a>	6,69 €
98	Glühlampe 5W, gr.Fassg,Kugel, Koff,...	<a href="#">282033</a>	2,50 €	98	Glühlampe 12V/21W Blinklicht, Bremslicht	<a href="#">299085</a>	1,25 €
98	Glühlampe 12V/18W Blinker Vgl.-No: N072601012160	<a href="#">299087</a>	3,33 €	98	Glühlampe BILUX (Sockel P45t) 40/45W	<a href="#">299092</a>	3,99 €
98	Glühlampe 12V/35W, Nebellicht früh	<a href="#">299093</a>	8,32 €	98	Glühlampe, Standlicht, 12V/4W, BA9S	<a href="#">299099</a>	1,39 €

## 82.c Beleuchtung USA, Zusatzbeleuchtung



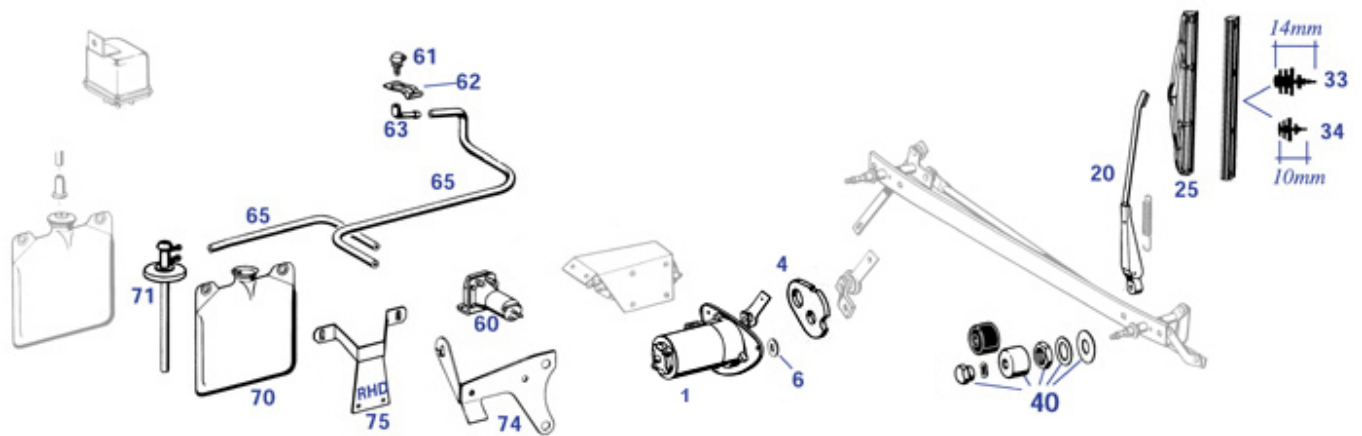
\*The screen section "chrome surround" is similar to the european version, but dismantling will damage the plastic lens. Section "plastic insert" is not available sepearte.

Der Chromrahmen der Scheinwerfermaske ist baugleich mit der europäischen Version, lässt sich aber nur gewaltsam abnehmen. Der Kunststoffeinsatz separat ist nicht lieferbar.

21	Euro H4 Einsatz, US- Rahmen,Hella, mit Gummikappe	<a href="#">282917</a>	45,84 €	80	1 Paar Zusatz-Scheinwerfer rund, Chrom, H3-Nebel	<a href="#">382328</a>	319,99 €
----	--	------------------------	---------	----	---	------------------------	----------

## 82.d Scheibenreinigung

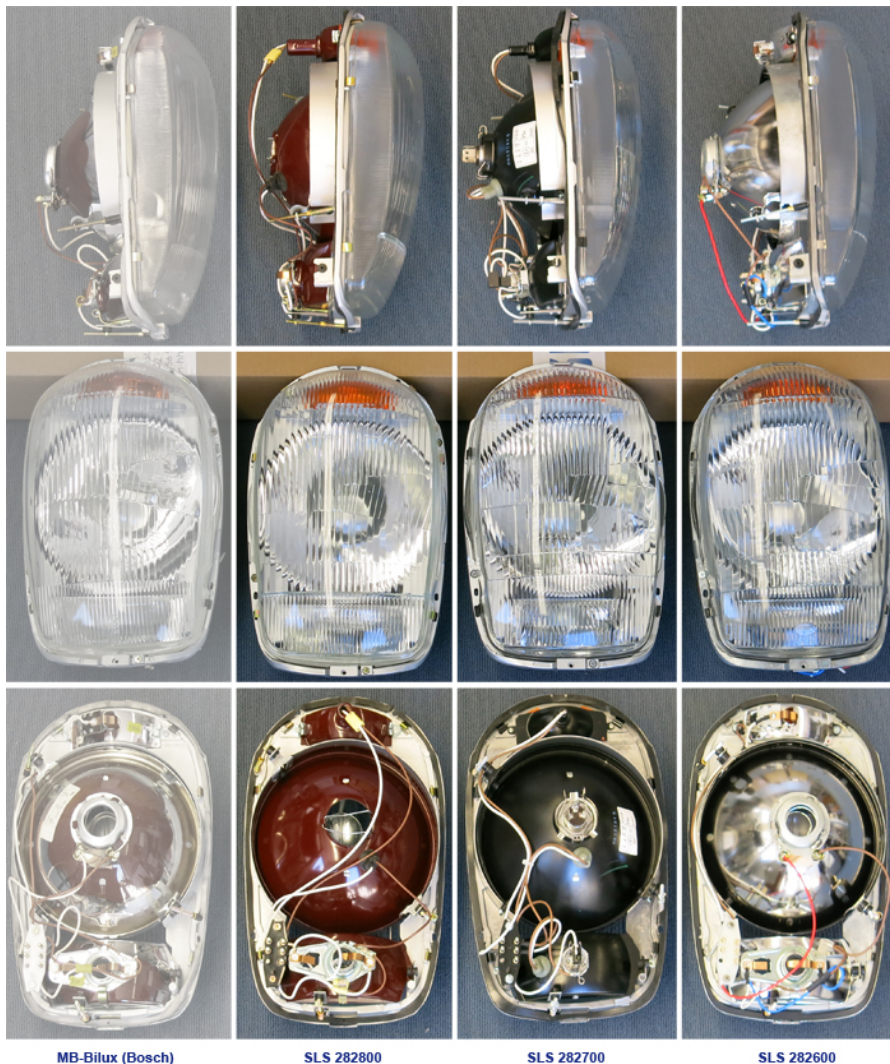
Ab 07.'67 (mit Wegfall des Kupplungsreservoirs) entfiel auch Halter Bildposition 74. Linkslenker kamen danach ohne Halterung für den Waschbehälter aus, für Rechtslenker (Bremskraftverstärker rechts) ist der Halter mit Bildposition 75 richtig. Wischblätter (ehem. Originallänge 305mm) können in Versionen bis 330mm (dann Baugleich Typ 111) ersetzt werden.



cpnut	Hutmutter Wischerwelle M8, hochglanz	<a href="#">282842</a>	19,49 €	cpnut	Hutmutter, Wischerwelle (VA matt)	<a href="#">282242</a>	20,80 €
shimsm	Sperrzahnscheibe 8 X 13 X 0,8, mech. verzinkt	<a href="#">282243</a>	0,26 €	capc	Chromkappe an Wischerwelle Vgl.-No: A1118240072	<a href="#">282244</a>	74,90 €
nut	Mutter an Wischerwelle Vgl.-No: A0029902651	<a href="#">282245</a>	4,27 €	shim	Unterlegscheibe, Wischerwellen	<a href="#">282246</a>	0,77 €
rbr	Gummiring an Wischerwelle Vgl.-No: A0009870741	<a href="#">282247</a>	1,59 €	1	Scheibenwischemotor überholt, ohne Altteilverr.	<a href="#">282480</a>	1.359,99 €
1	Scheibenwischemotor im Tausch (nach Altteil)	<a href="#">282400</a>	1.087,26 €	4	Unterlage Wischemotor W113 Vgl.-No: A1108240197	<a href="#">282248</a>	16,01 €
6	Gummischeibe für M6 Vgl.-No: A1159971040	<a href="#">299081</a>	1,19 €	6	Gummischeibe Wischemotor Vgl.-No: A0009873841	<a href="#">282407</a>	0,77 €
10	Abschmierwerkzeug für Wischerwellen	<a href="#">258826</a>	65,45 €	20	Wischarm R113, W110 rechts, glänzend	<a href="#">282720</a>	135,01 €
20	Wischarm R113, W110, links, glänzend	<a href="#">282710</a>	135,01 €	25	Wischerblatt 330mm, 113 spät, W111/C, ...	<a href="#">382722</a>	49,21 €
34	Wischerblattgummi 280SL spät Vgl.-No: A0008241227	<a href="#">282234</a>	23,81 €	60	Adapterleitung für neue Pumpe Vgl.-No: A1135400403	<a href="#">286540</a>	32,00 €
60	Flachsteckergehäuse 2-Pol Vgl.-No: A0015458728	<a href="#">254103</a>	0,54 €	60	Wischwasserpumpe 107 früh, W113 No Name Produkt	<a href="#">786802</a>	17,26 €
60	Blechschraube 4,8x13 LiKo Kreuz ZN	<a href="#">799933</a>	0,32 €	60	Crimp Flachsteckbuchse b 6,3 / Ltg ab 1,0	<a href="#">997992</a>	0,43 €
62	Clip für Scheibenwaschdüse Vgl.-No: A1139940021	<a href="#">286831</a>	5,00 €	65	1m Waschanlagenschlauch Vgl.-No: A0029975982	<a href="#">186040</a>	1,84 €
65	Gummitülle 3-fach,..../35, Haubenzug...	<a href="#">298778</a>	3,55 €	65	Gummitülle 7/10, WiWa(113) Koffbod(190)	<a href="#">299011</a>	1,08 €
70	Wasserbehälter 190SL spät, R113	<a href="#">186810</a>	87,26 €	71	Deckel, ->ca'78, zu kleinem Stutzen, ohne Ventil	<a href="#">786825</a>	14,10 €
71	Deckel, mit Ventil, B-Qualität	<a href="#">186015</a>	18,86 €	74	3-teilig Halter Kupplung-Behälter + Waschbeutel	<a href="#">229086</a>	61,29 €
75	Halter für RHD-Waschbeutel, schwarz	<a href="#">286811</a>	77,80 €	75	Halter RHD-Waschbeutel, gelb-verzinkt	<a href="#">286011</a>	64,56 €

## 82.r Hauptscheinwerfer Nachfertigungen Übersicht

82.r Hauptscheinwerfer Nachfertigungen Übersicht: Schneller direkter Bildvergleich der aktuell verbreiteten Nachfertigungen von Hauptscheinwerfern für W113 Pagode, 230SL, 250SL, 280SL LHD / gewölbte Scheibe (Bosch Halogen = platte Scheibe hier nicht im Bild). Detailbeschreibung, SLS-Nummern und Verfügbarkeit im Text unten sowie bei Klick auf die Abbildung.



MB-Bilux (Bosch)

SLS 282800

SLS 282700

SLS 282600

Sämtliche Lieferumfänge (immer 1 Exemplar) wie abgebildet, Rechtsverkehr-Variante (LHD) ohne Chrom-Rahmen, Plug-and-play-kompatibel zu den Steckverbindungen des Original-Leitungssatzes, gleichermaßen passend für Kotflügel-Lampentopf links oder rechts. Diese Europäische Hauptscheinwerfer-Version beinhaltet grundsätzlich gelbe Blinker, Standlicht im Hauptreflektor und unten eine Nebelleuchte mit Parklicht. Merkmale und Kurzbeschreibung der verschiedenen Fertigungen, von links nach rechts: Ganz links: MB-Bilux aus Original-Ersatzversorgung, LHD = Mercedes-Benz Nummer A 113 820 0461 = Bosch Nummer BO 0 301 852 002 = SLS 282000 (bei SLS aktuell leider nicht käuflich). Bosch-Nummern auf Scheibe, Rahmen und weiteren Teilen. Von vorn helle Anmutung, da Glas-Abdichtung grau. Je nach Herstellungs-Charge können Scheiben deutliche Spuren von Werkzeug-Schaden aufweisen. Empfohlenes Produkt, da „original“ und mutmaßlich beste Einzelteil-Ersatzversorgung (siehe SLS-Baugruppe 82.a). Mitte links: erste / älteste Nachfertigung mit Glas-Beschriftung „Steenbok“, weit verbreitet, SLS 282800. Für Birnen Bilux und 35W Nebel, W5W-Standlichtfassung für 3-Watt-Birne (SLS 299096), von vorn helle Anmutung, da Glas-Abdichtung grau und Intensität der Glas-Prismen ähnlich dem Bosch-Scheinwerfer. Bei Glasbruch Kompatibilität mit anderen Scheiben, Reflektor einzeln nicht erhältlich, Leuchtmittel müssen ergänzend bestellt werden. Mitte rechts: außergewöhnliche Nachfertigung kombiniert moderne Halogen-Leuchtmittel (55/60W) und gewölbte Scheibenform ähnlich Bilux, mit Glas-Beschriftung „VDB“, SLS 282700. Von vorn etwas dunklere Anmutung, da Glas-Abdichtung schwarz und größere Klarsichtigkeit der Prismen. Scheinwerfer kommt mit eingesetzten Glühbirnen. Andere Einzelteile nicht erhältlich. Ganz rechts: neueste / jüngste Nachfertigung mit größter Ähnlichkeit zum Bosch-Original, abzusehen von der Glas-Beschriftung „GBC“. SLS 282600. Von vorn etwas dunklere Anmutung, da Glas-Abdichtung schwarz und größere Klarsichtigkeit der Prismen. Sämtliche Leuchtmittel passend wie beim Bosch-Bilux-Scheinwerfer, müssen ergänzend bestellt werden. Werkstattkommentare im Allgemeinen: negative Besonderheit bei W113 sind ein enger Kotflügel-Lampentopf und kaum Justierungsmöglichkeit von Chromrahmen und Scheinwerfer-Einsatz. Schon vor der Fahrzeuglackierung machen Fachbetriebe Probemontagen, um insbesondere Konturpassung zwischen Chromrahmen und Kotflügel zu erreichen; ein Vergrößern der Rahmenlöcher entschärft die Montageprobleme. Weder von Bosch, noch unter den freien Nachfertigungen existiert eine gute Dichtung zwischen Kotflügel und Lampe. Bei Umrüstung von US-Modellen kann ein Versuch unternommen werden, den vergossenen aber baugleichen US-Zierrahmen unter Zerstörung vom Kunststoff zu befreien.

282600 Leuchteinheit 230-280SL Euro-LHD, Bilux

[282600](#)

955,00 €

282700 Leuchteinheit 230-280SL Euro-LHD, Halogen (H4)

[282700](#)

779,91 €

## 82.i Info MB/Bosch-Hauptscheinwerfer: Halogen oder Bilux ?

Seitens Mercedes-Benz bestand seit 1971 die aufpreispflichtige Wahlmöglichkeit zur Sonderausstattung "Halogen-Hauptscheinwerfer" SA 55570. Dank Kompatibilität in der Bau-Umgebung konnten auch ältere Fahrzeuge nachgerüstet werden. Die Erkennung der Bosch-Bilux oder

Bosch-Halogen -Variante ist heute relevant für die richtige Bestellung von Glühbirnen oder anderen Ersatzteilen.

**i** - Hauptscheinwerfer  
**Serie oder Halogen**

für Serie: BILUX 2-Fadenbirne, 40/45W, in original-Bauform R2 (SLS 299092)

für Mercedes-SA 5570 „Halogen“ Birnen H1, 55W (1-Faden, Form P14,5 s, 299090)

Umrüst-Glühbirne „Halogen-Leuchtmittel auf Bilux-Sockel“ (R2-P45t, SLS 299192), Glaskolben hat vorn eine integrierte Blendschutzbeschichtung. Höhere Lichtausbeute, jedoch ggf. nur nach Demontage des Blech-Blendschutzes (Anbauteil des Reflektors, Platzproblem) einsetzbar.

Standard-Streuscheibe „Bilux“ (Serie durchgängig für alle R113)

kastenförmige Streuscheibe bei Sonderwunsch (SA) Halogen

Das Nebellicht wurde mit modernisiert:

Serie 35W, SLS 299093

Halogen „H3“ 55W SLS 299091

ebenso Lichtverbesserung beim Blinklicht (18W→21W)

18W	Glühlampe 12V/18W Blinker Vgl.-No: N072601012160	<a href="#">299087</a>	3,33 €	21W	Glühlampe 12V/21W Blinklicht, Bremslicht	<a href="#">299085</a>	1,25 €
299090	Glühlampe H1, zB 113 SA Hauptscheinwerfer	<a href="#">299090</a>	2,89 €	299091	Glühlampe H3 für SA Nebelscheinwerfer	<a href="#">299091</a>	4,52 €
299092	Glühlampe BILUX (Sockel P45t) 40/45W	<a href="#">299092</a>	3,99 €	299093	Glühlampe 12V/35W, Nebellicht früh	<a href="#">299093</a>	8,32 €

## 82.i Info Rückleuchten

Info zu Rückleuchten 230-280SL - vorab: Fragen zu Lichtfarben stehen zweitrangig hinter der BAUART der Lampen, daher Bild oben schwarzweiß.

Bis 280SL FG 007937 (02.'69) waren alle Pagoden mit dem ganz oben abgebildeten Lampentyp ausgestattet. Glühbirnenträger aus Blech, Blinkersegment klein, Mittelsegmente breit, zwei getrennte Park- und Standlichtbirnen hinter der Lichtscheibe, Lichtfenster in den Kofferraum. Farblichtscheibe fest eingeklebt (eingeschmolzen) in Chromrahmen -> Lampe nicht vollständig zerlegbar.

Ab 280SL FG 007938 (02.'69) waren alle Pagoden mit dem darunter abgebildeten Lampentyp ausgestattet. Glühbirnenträger aus Plastik, Blinkersegment verbreitert, Mittelsegmente schmaler, eine Birne für Park- und Standlicht per Diodenschaltung in Zweifachnutzung. Lichtscheibe demontierbar, Lampe vollständig zerlegbar.

Beide Generationen sind am Karosserieblech und am Kabelbaum verbaubar, Umrüstung daher möglich. Beide Generationen verfügen über den gleichen Chromrahmen-Rohling, jedoch mit anderen Bolzenlängen. Alle restlichen Bauteile sind nicht kompatibel. Weitere Änderungstermine (Fußnoten in der ET-Literatur) beziehen sich auf

### LICHTFARBEN:

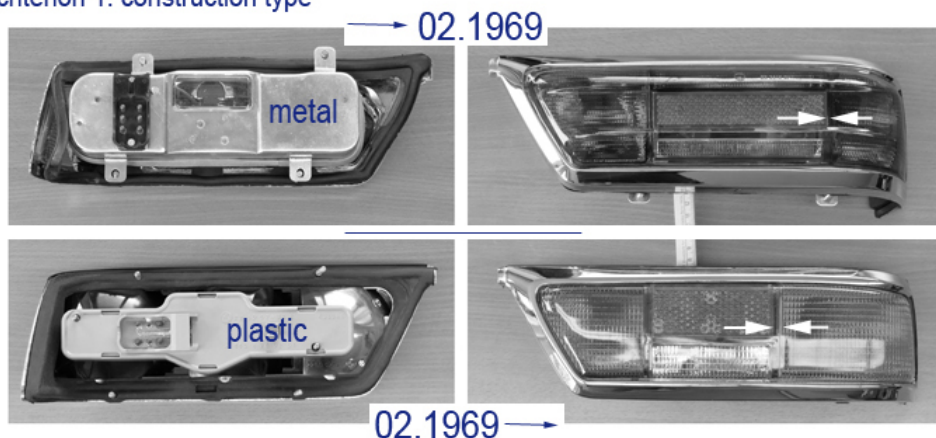
Faustregel in Deutschland: bis Mitte '69 Blinker rot. Für R113 zwischen Februar '69 und Juni '69 gilt vermutlich: bei Ersatzteilbedarf schon ab 02.'69 Umrüstung auf orangefarbene Blinker (zur Vereinfachung des Ersatzteilwesens). Rückfahrlicht in Deutschland immer weiß.



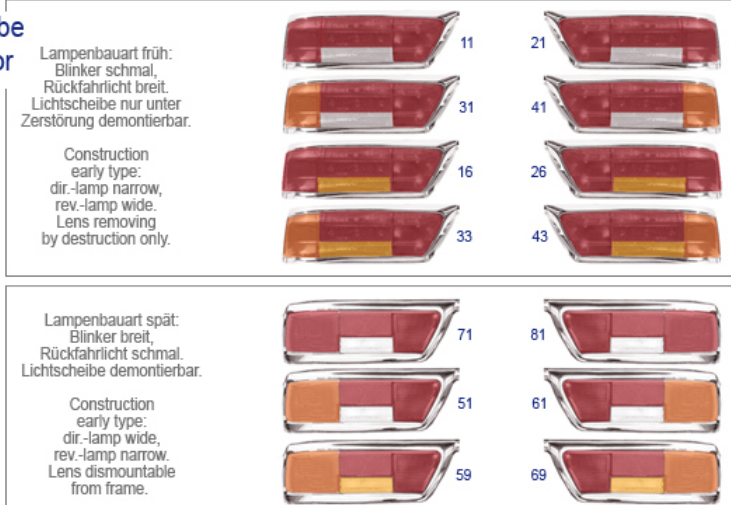
Deutsche Fzg. ab 06.'69 (Fzg-Fertigung): Blinker orangefarben. (gesetzlich ab 01.'70)  
 Faustregel für USA-Fahrzeuge: beide Bauart-Generationen ursprünglich mit Blinker in rot, die späte Bauart erhielt erst durch Ersetzung orangefarbene Blinker. Bei Einfuhr und Zulassung in Deutschland bitte individuell beim TÜV anfragen.  
 Frankreich: Rückfahrlicht gelb. Italien, Australien, England: Blinker auch vor '69 orangefarben.

Artikel auf dieser Seite: widersprüchlich zu damaligen Lieferumfängen und Teilenummern können Lichtscheiben und Chromrahmen separat oder kombiniert angeboten sein.  
 Wir beraten Sie gern telefonisch.

**Kriterium 1: Bauart**  
**criterion 1: construction type**



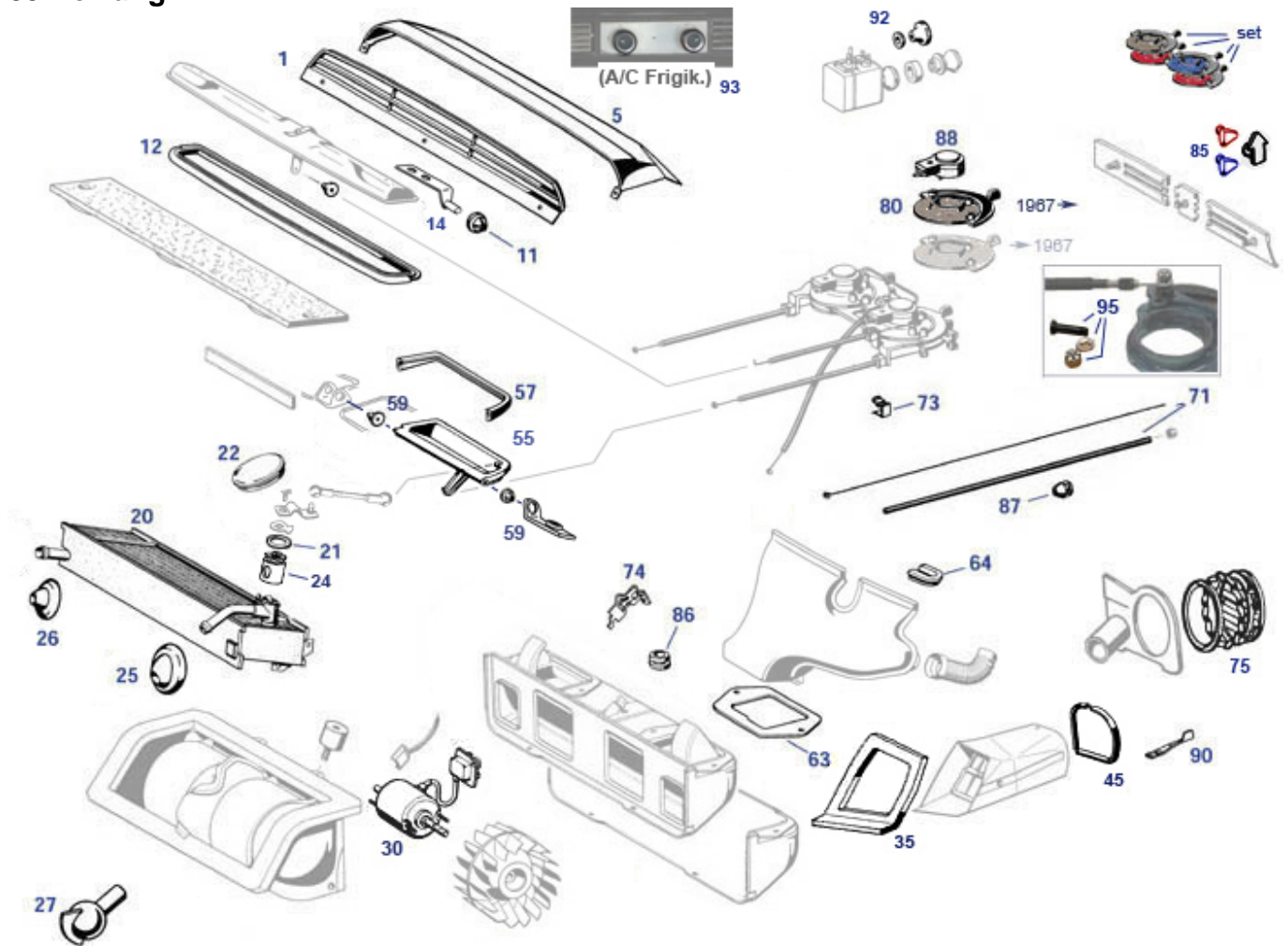
**Kriterium 2: Farbe**  
**criterion 2: color**



	Rändelmutter, weiß M5, 111-2Trg/113 s. Text	<a href="#">282655</a>	7,04 €	11	Leuchtendeckel rot/rot bis 1969 links	<a href="#">282110</a>	517,00 €
11	Rückleuchtenglas R113 rot/rot links früh	<a href="#">282111</a>	143,99 €	16	Rückleuchten-Linse früh links rot/rot/gelb	<a href="#">282116</a>	152,50 €
21	Leuchtendeckel rot/rot bis 1969 rechts	<a href="#">282120</a>	517,00 €	21	Rückleuchtenglas R113 rot/rot rechts früh	<a href="#">282121</a>	143,99 €
26	RückleuchtenL-Linse früh rechts, rot/rot/gelb	<a href="#">282126</a>	152,00 €	31	Leuchtendeckel bis 1969 rt/ge/ws links kompl.,Text	<a href="#">282130</a>	517,00 €
31	Rückleuchtenglas R113 rot/gelb links früh	<a href="#">282131</a>	143,99 €	33	Rüchl.glas früh links -ro/ge/ge (FR)	<a href="#">282133</a>	143,99 €
41	Rückleuchtenglas R113 rot/gelb rechts früh	<a href="#">282141</a>	143,99 €	41	Leuchtendeckel bis 1969 rt/ge/ws rechts .kplt,Text	<a href="#">282140</a>	559,99 €
43	Rüchl.glas früh rechts ro/ge/ge (FR)	<a href="#">282143</a>	143,99 €	51	Rückleuchtenglas links ab ca.'69, rot/gelb/weiss	<a href="#">282151</a>	189,39 €
51	Leuchtendeckel 280SL links rot/orange/weiß	<a href="#">282650</a>	533,12 €	59	Rückleuchten-Linse spät, links, rot/gelb/gelb, FR	<a href="#">282159</a>	196,35 €

61	Rückleuchtenglas rechts ab ca.'69, <a href="#">282161</a> rot/gelb/weiss	189,39 €	61	Leuchtendeckel 280SL rechts rot/orange/weiß	<a href="#">282660</a>	533,12 €
69	Rückleuchten-Linse, spät, rechts, <a href="#">282169</a> rot/gelb/gelb,FR	185,28 €	71	Rückleuchtenglas links ab ca.'69, rot/rot	<a href="#">282171</a>	199,99 €

## 83 Heizung



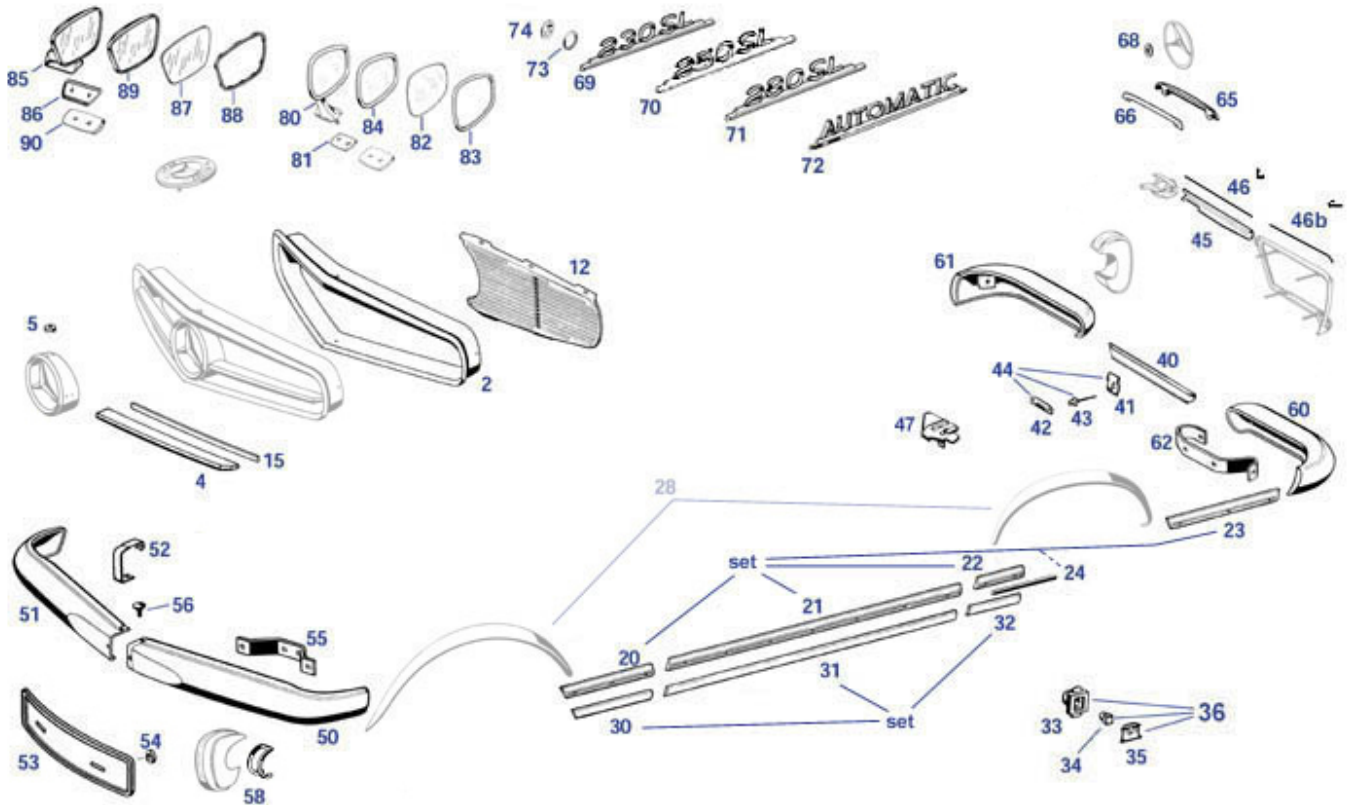
	LZ: Klammer, Drahtzug Vgl.-No: <a href="#">775858</a>	3,30 €		1m Kühlwasserschlauch 12/19mm <a href="#">250823</a>	7,14 €
	A0019886878			Heizungs-Bedienscheibensatz bis 1967 <a href="#">283102</a>	197,66 €
	Glühlampe 12V/2W, BA7s Vgl.-No: <a href="#">299079</a>	1,99 €		Gummitülle, Entfrosterdüse <a href="#">183109</a>	16,30 €
	A0726010121			Vgl.-No: A1218310099	
	el.Umwälzpumpe Kühlwasser/Hzg. <a href="#">583160</a>	129,03 €		Wärmetauscher Links, Überholt Vgl.-No: A1218350101 <a href="#">183117</a>	1.518,40 €
setonly	Heizung-Bedienscheibensatz, bis 1967 <a href="#">283101</a>	221,99 €		Heizwasseranschluss M32 an Schlauch 250822 <a href="#">220122</a>	45,08 €
	Wärmetauscher überholt (kein Altteil nötig) <a href="#">283918</a>	1.439,90 €		1 Chrom Ziergitter 230-280SL Vgl.-No: A1138300018 <a href="#">283720</a>	731,22 €
1	Blechmutter für Schrauben 4,2, längliche Form <a href="#">299028</a>	0,33 €	1	1 Chrom Ziergitter 230-280SL Vgl.-No: A1138300018 <a href="#">283620</a>	452,20 €
1	Blech-Senkschr. verchromt, 4,2x9,5 ,zB Luftgitter <a href="#">283021</a>	1,90 €	1	5 Blechschraube LiKo 3,5x13 zB Lüfthaube <a href="#">283031</a>	0,18 €
5	Blechhaube Lüftungseinlass, Nachfertigung <a href="#">283820</a>	175,77 €	5	12 Dichtrahmen Gebläseklappe Vgl.-No: A1138311098 <a href="#">283810</a>	28,39 €
11	Lagerbuchse an den Luftklappen <a href="#">283825</a>	8,81 €	12	14 Halter Frischluftklappe, schwarz <a href="#">283097</a>	50,99 €
12	Dichtung Frischluftklappe, Originalqualität <a href="#">283110</a>	70,00 €	14	20 Heizungs-Reparatur-Ventil, zum Anlöten <a href="#">283815</a>	235,20 €
14	1 Paar Halter für Frischluftklappe, gelb verzinkt <a href="#">283897</a>	40,79 €	20	20 Wärmetauscher überholt, Altteil erforderlich <a href="#">283818</a>	638,90 €
20	Wärmetauscher, Nachfertigung, mit Ventil <a href="#">283618</a>	844,90 €	20	22 Abdeckung Wärmetauscherventil Vgl.-No: A1139872444 <a href="#">298845</a>	6,77 €
21	Dichtung für Heizungs-Regelventil <a href="#">283022</a>	2,31 €	22	24 Ventileinsatz einzeln, z.B. Wärmetauscher W113 <a href="#">283814</a>	26,97 €
22	Abdeckung Wärmetauscherventil Vgl.-No: A1139872444 <a href="#">298045</a>	6,68 €	24	26 Gummitülle 12/32, Hzg- <a href="#">299004</a>	0,50 €
25	Gummitülle 11/42,45°, Hzg- <a href="#">299003</a>	3,55 €	26		

	Vorl(113)				Rücklaufleitung		
27	Gummikugelventil entspr. 110 831 0132	<a href="#">283032</a>	25,75 €	35	Dichtung Luftkanal rechts an Stirnwand	<a href="#">283039</a>	15,47 €
35	Dichtung Luftkanal links an Stirnwand	<a href="#">283038</a>	15,47 €	45	Gummiprofil (1m) für Luftkanal	<a href="#">283026</a>	13,01 €
55	1 Paar MischklappenW113 Vgl.-No: A1138300242	<a href="#">283822</a>	369,40 €	57	Gummirahmen für Luftklappe, OE, rechts	<a href="#">283028</a>	24,99 €
57	Gummirahmen für Luftklappe, OE, links	<a href="#">283027</a>	24,99 €	59	1 Paar Halter für Mischluftklappen, gelb verzinkt	<a href="#">283895</a>	37,13 €
63	Scheibe 6,4 bei div. Langlöchern	<a href="#">175005</a>	0,36 €	63	Schraube M6x16, z.B. Haubenscharniere, WaPu	<a href="#">299289</a>	0,38 €
63	Mutter M6 gelb verzinkt Vgl.-No: N304032006004	<a href="#">181023</a>	0,18 €	63	Abdichtrahmen, Entfrosterdüse Vgl.-No: A1138310342	<a href="#">283033</a>	8,56 €
64	Lagerung, Entfrosterdüse Vgl.-No: A1108310020	<a href="#">283837</a>	3,69 €	64	Lagerung, Entfrosterdüse Vgl.-No: A1108310020	<a href="#">283037</a>	4,99 €
69	Anschlagpuffer Gebläse W113 Vgl.-No: A0008350193	<a href="#">283817</a>	10,61 €	71	Drahtzug ohne Hülle, z.B. Heizung	<a href="#">283014</a>	2,62 €
71	1m Drahtspiralhülle f.Drahtzug	<a href="#">183072</a>	2,90 €	73	Klemme, Drahtzüge an Klappe Vgl.-No: A0008330081	<a href="#">283034</a>	2,50 €
74	Sicherungsscheibe zB Hzg-zug, Gasgest..	<a href="#">283036</a>	0,19 €	74	Klammer, Drahtzug Vgl.-No: A0019886878	<a href="#">775158</a>	3,57 €
75	Rundklammer an Sommerbelüftung	<a href="#">268143</a>	14,29 €	75	Lüftungs-Rahmendüse mit Lamellen, Chrom	<a href="#">283070</a>	350,92 €
80	Bedienscheibe blau, 250SL ab FN, 280SL	<a href="#">283710</a>	38,08 €	80	Bedienscheibe rot, 250SL ab FN, 280SL	<a href="#">283711</a>	38,08 €
80	Bedienscheibe rauchfarben, 250SL ab FN, 280SL	<a href="#">283712</a>	38,08 €	80	Heizung-Bedienscheibe spät, blau, FEBI	<a href="#">283010</a>	28,74 €
80	Heizung.-Bedienscheibe spät, rot, FEBI	<a href="#">283011</a>	26,42 €	80	Heizung-Bedienscheibe spät, rauch, FEBI	<a href="#">283012</a>	24,97 €
85	Bediensymbol rot, Hzg-Rosette mitte	<a href="#">183302</a>	3,99 €	85	Bediensymbol blau, Lüftg-Hebel außen	<a href="#">183303</a>	3,95 €
85	Bediensymbol schwarz, Pfeilform	<a href="#">883302</a>	4,47 €	86	Gummitülle 4,5/10, Ltg d.Radh. ...	<a href="#">182005</a>	2,53 €
87	Gummitülle 5/10 Heizungszüge Vgl.-No: A1119971881	<a href="#">298875</a>	0,40 €	90	Kunststoffhebel,je Frischluftdüse, siehe Foto	<a href="#">283819</a>	34,75 €
92	Defroster Bedienknopf R113	<a href="#">282026</a>	59,99 €	92	Bedienknopf klein,Gebläse,m.Mutter, Version o.Loeh	<a href="#">382825</a>	61,90 €
92	Bedienknopf klein,Gebläse, mit Mutter, Lochversion	<a href="#">382826</a>	61,90 €	92	Bedienknopf Gebläse, ohne Chrommutter	<a href="#">282826</a>	68,29 €
92	Bedienknopf groß, Gebläse, mit Chrommutter	<a href="#">282726</a>	61,90 €	93	Knopf Klima-Temp, SA 111 , blauer Punkt	<a href="#">382028</a>	41,80 €
93	Knopf Klimagebläse SA 111, grüner Punkt	<a href="#">382027</a>	52,30 €	95	Bolzen, Kronenmutter und Scheibe für Drahtzug	<a href="#">283108</a>	11,95 €

## 88.b Chrom-Anbauteile

Chromteile mit Direktkontakt zum Karosserieblech müssen grundsätzlich auf Passung geprüft werden, Maßabweichungen sind bei freien Nachfertigungen häufiger/stärker als bei MB-umverpackten Teilen.

Bei folgenden Teilen ist eine Prüfung und Anpassung vor der Karosserielackierung dringend empfohlen:  
Grillrahmen (Nr. 2 im Bild), Lampenringe (Baugruppe 82.a), Teile an Heckbeplankung (Nr. 45, 47, ..)



setcr	Set Messing-Chromleisten 8-tlg.	<a href="#">269890</a>	1.289,60 €	Chrom Ziergitter 230-280SL	<a href="#">283720</a>	731,22 €
	1m Profilgummi für Stoßfängerhorn, grau	<a href="#">189911</a>	9,21 €	Vgl.-No: A1138300018		
frame	Chromrahmen links, Rückleuchte früh	<a href="#">282132</a>	247,34 €	Chromrahmen rechts, Rückleuchte früh	<a href="#">282142</a>	247,34 €
frame	Chromrahmen für Rückleuchte 280SL links 05.69->	<a href="#">282152</a>	246,98 €	Chromrahmen für Rückleuchte 280SL rechts 05.69->	<a href="#">282162</a>	246,98 €
setal	Zierleistensatz ALU 6-tlg.	<a href="#">269880</a>	759,71 €	2 Chromschrauben Komplettsatz W113	<a href="#">299233</a>	399,90 €
2	Blech-Senkschraube 3,9 X 13 hochglanzverchromt	<a href="#">188171</a>	1,61 €	2 Rosette für Senkschrauben bis 4mm, Chrom	<a href="#">288013</a>	2,99 €
2	Bugzierrahmen R113, , Mängel Vgl.-No: A1138880222	<a href="#">288111</a>	619,86 €	2 Mutter M5 (standard/Rechtsgewinde)	<a href="#">199095</a>	0,24 €
2	Bugzierrahmen,	<a href="#">288711</a>	702,10 €	2 Blech-Senkschraube 3,9 X 13 Bug, Verkleidung	<a href="#">188071</a>	1,54 €
4	Zierstab an Bugverzierung rechts	<a href="#">288044</a>	239,99 €	4 Federring M5 verzinkt Vgl.-No: N000127005203	<a href="#">299325</a>	0,11 €
4	Zierstab an Bugverzierung links	<a href="#">288033</a>	239,99 €	4 Paar Zierstäbe Bugverzierung, Vgl.-No: A1138880121	<a href="#">288834</a>	279,65 €
5	Schraube M5x10,zB Stern->Rahmen, Industriechrom	<a href="#">288048</a>	1,45 €	5 Scheibe, 5,3 X 15, Edelstahl Vgl.-No: N00902100520	<a href="#">288047</a>	0,55 €
12	Scheibe, z.B. Schraube Grillgitter	<a href="#">299045</a>	0,21 €	12 Blechschraube 4,2x13 SW7 Vgl.-No: N007976004203	<a href="#">299044</a>	0,44 €
12	Kühlergitter wie 1138800485, rechts, Alu	<a href="#">288066</a>	264,44 €	12 Kühlergitter wie 1138800385, links, Alu	<a href="#">288055</a>	264,44 €
20	Blech-Senkschraube 3,9x13;Messingleiste	<a href="#">269164</a>	0,13 €	20 Zierstab R113, vorn links Vgl.-No: A1136980580	<a href="#">269070</a>	204,14 €
20	Zierstab R113, vorn rechts Vgl.-No: A1136980680	<a href="#">269080</a>	204,14 €	21 Zierstab, Tür R113 unten links, Messing verchromt	<a href="#">272250</a>	360,00 €

21	Zierstab, Tür R113 unten rechts, Messing verchromt	<a href="#">272260</a>	310,00 €	22	Zierstab R113, hinten rechts Vgl.-No: A1136980880	<a href="#">269120</a>	228,00 €
22	Zierstab R113, hinten links Vgl.-No: A1136980780	<a href="#">269110</a>	195,52 €	23	Zierleiste R113, hinten links Vgl.-No: A1136980980	<a href="#">269150</a>	308,16 €
23	Zierleiste R113, hinten links Vgl.-No: A1136980980	<a href="#">269251</a>	241,99 €	23	Zierleiste R113, hinten rechts	<a href="#">269261</a>	185,71 €
23	Zierleiste R113, hinten rechts	<a href="#">269160</a>	308,16 €	24	1m Kunststoffprofil schwarz Vgl.-No: A0019872125	<a href="#">272266</a>	8,33 €
31	Zierstab R113, Tür unten re (Alu)	<a href="#">272672</a>	99,00 €	32	Zierstab 230-280SL hinten rechts	<a href="#">269640</a>	70,00 €
33	Spreizklammer Alu-Leiste "gelb", Tür...	<a href="#">269161</a>	1,79 €	33	Spreizklammer Alu-Leiste "blau"	<a href="#">269171</a>	2,92 €
34	Stopfen für Zierleisten Vgl.-No: A0009870915	<a href="#">272281</a>	0,86 €	35	Metallklammer, Alu-Zierstab Vgl.-No: A0009940048	<a href="#">272283</a>	0,71 €
40	Zierstab an Heck 230-280SL Europa	<a href="#">269040</a>	81,99 €	41	Klammer für Zierstabbefestigung	<a href="#">270689</a>	13,17 €
42	Klemmbrücke für Zierstabbefestigung	<a href="#">298690</a>	5,52 €	43	Niete für Zierstabklammer Vgl.-No: N910001003100	<a href="#">270691</a>	0,20 €
45	Zierstab rechts Edelstahl poliert	<a href="#">269860</a>	107,99 €	45	Zierstab re., Messing verchromt, Passung schlecht	<a href="#">269060</a>	103,51 €
45	Zierstab links Edelstahl poliert	<a href="#">269850</a>	107,99 €	45	Zierstab li., Messing verchromt, Passung schlecht	<a href="#">269050</a>	103,51 €
45	Linse-Blechschrabe 2,9 x 6,5 galv. zn	<a href="#">299049</a>	0,06 €	46b	1m Gummiprofil für Rückleuchte R113	<a href="#">282157</a>	8,22 €
46	1m Gummiprofil für 269050/060 Vgl.-No: A0019874451	<a href="#">269056</a>	8,22 €	47	Chromkappe B-Säule 230SL links bis 02.1966	<a href="#">269829</a>	243,95 €
47	Chromkappe B-Säule 230SL rechts bis 02.1966	<a href="#">269839</a>	243,95 €	47	Senkschraube selbstschneidend M4X10	<a href="#">269243</a>	0,19 €
47	Chromkappe, B-Säule rechts ab 03.1966	<a href="#">269840</a>	285,66 €	47	Chromkappe, B-Säule links ab 03.1966	<a href="#">269830</a>	285,66 €
50	Chrom Stoßfänger, (Text), vorn links	<a href="#">288890</a>	305,24 €	51	Chrom Stoßfänger, (Text), vorn rechts	<a href="#">288800</a>	305,24 €
52	Abdeckung mitte, Stoßfänger vorne	<a href="#">288110</a>	91,00 €	52	Abdeckung Stoßfänger vorne mitte, verchromt	<a href="#">288910</a>	150,00 €
53	Kennzeichenhalter Edelstahl, 46cm Innenbreite	<a href="#">988788</a>	29,75 €	53	Kennzeichen-Blende / Unterlage Edelstahl, 52cm	<a href="#">588088</a>	11,90 €
54	Gummiunterlage, Wischermot, Kennz,....	<a href="#">188098</a>	2,82 €	55	Halter Stoßfänger vorn, links/rechts, 230-280SL	<a href="#">288815</a>	73,95 €
55	Halter Stoßfänger vorn, links/rechts, 230-280SL	<a href="#">288115</a>	106,64 €	56	Flach-Rundkopfbolzen M8, zB Stoßstange	<a href="#">288105</a>	1,20 €
58	siehe 189911	<a href="#">189011</a>	8,29 €	58	Blindbolzen Chromdekor, zB Abdeckung Bohrungen	<a href="#">988106</a>	2,62 €
58	Blindbolzen Chromdekor, zB Abdeckung Bohrungen	<a href="#">988105</a>	2,31 €	60	Chrom Stoßfänger, (Text), hinten links	<a href="#">288830</a>	415,00 €
61	Schraube M10 x 20; SW17, 10.9 galvanisch verzinkt	<a href="#">235315</a>	1,40 €	61	Chrom Stoßfänger, (Text), hinten rechts	<a href="#">288820</a>	415,00 €
62	Halter Stoßfänger hinten, Federstahl+beschichtet	<a href="#">288125</a>	153,61 €	62	Schraube M10x25, z.B. Stoßstangenhalter	<a href="#">288116</a>	0,76 €
62	Unterlegscheibe 10,5 feuerverz., Stoßstange	<a href="#">214008</a>	0,56 €	62	Halter Stoßfänger hinten, links oder rechts	<a href="#">288825</a>	96,90 €
62	Federring M10, verzinkt, für Sechskantschr.	<a href="#">299328</a>	0,38 €	65	Chromgriff am Heckdeckel Vgl.-No: A1117585002	<a href="#">275010</a>	160,00 €
66	Unterlage Heckdeckelgriff Vgl.-No: A1087580105	<a href="#">275011</a>	7,82 €	69	Typenschild: 230SL Vgl.-No: A1138170315	<a href="#">281020</a>	145,00 €
70	Typenschild: 250SL Vgl.-No: A1138170215	<a href="#">281021</a>	145,00 €	72	Schriftzug: Automatic Vgl.-No: A1128170615	<a href="#">281025</a>	100,00 €
73	O-Ring, 3,5 X 1 Typenschilder, ..	<a href="#">281027</a>	0,13 €	74	Sicherungsklammer eckig, zB Autom-Schild	<a href="#">281024</a>	0,20 €
74	Runde Klammer iD 3.5, Vgl.-No: A0009942745	<a href="#">281026</a>	1,18 €	80	Spiegel bis 1967, rechts, getönt, B-Qualität	<a href="#">281040</a>	100,90 €
80	Spiegel bis 1967, links getönt, B-Qualität	<a href="#">281030</a>	101,45 €	81	Spiegelunterlage bis 1967 (230/250 Ovals)	<a href="#">281035</a>	2,64 €
82	Spiegelglas bis 1967, getönt Vgl.-No: A1808110166	<a href="#">181026</a>	22,00 €	83	Glashaltering für Spiegel Vgl.-No: A0008110165	<a href="#">181027</a>	14,70 €
84	Spiegelkopf bis 1967, ungetönt	<a href="#">181125</a>	47,10 €	85	Außenspiegel ab 1967 links, B-Qualität	<a href="#">281050</a>	101,39 €
85	Spiegel ab 1967 rechts, B-Qualität	<a href="#">281060</a>	101,39 €	86	Spiegelunterlage "Trapezform", ab ca. 1967	<a href="#">281855</a>	2,56 €
87	Spiegelglas plan, getönt, zB 250-280SL	<a href="#">281061</a>	23,80 €	88	Glashaltering, Türspiegel 1967->(Trapez)	<a href="#">281062</a>	16,66 €
89	Spiegelkopf ab '67, rechts, kleine Mängel	<a href="#">281852</a>	32,50 €	89	Spiegelkopf ab '67, links, kleine Mängel	<a href="#">281851</a>	42,00 €

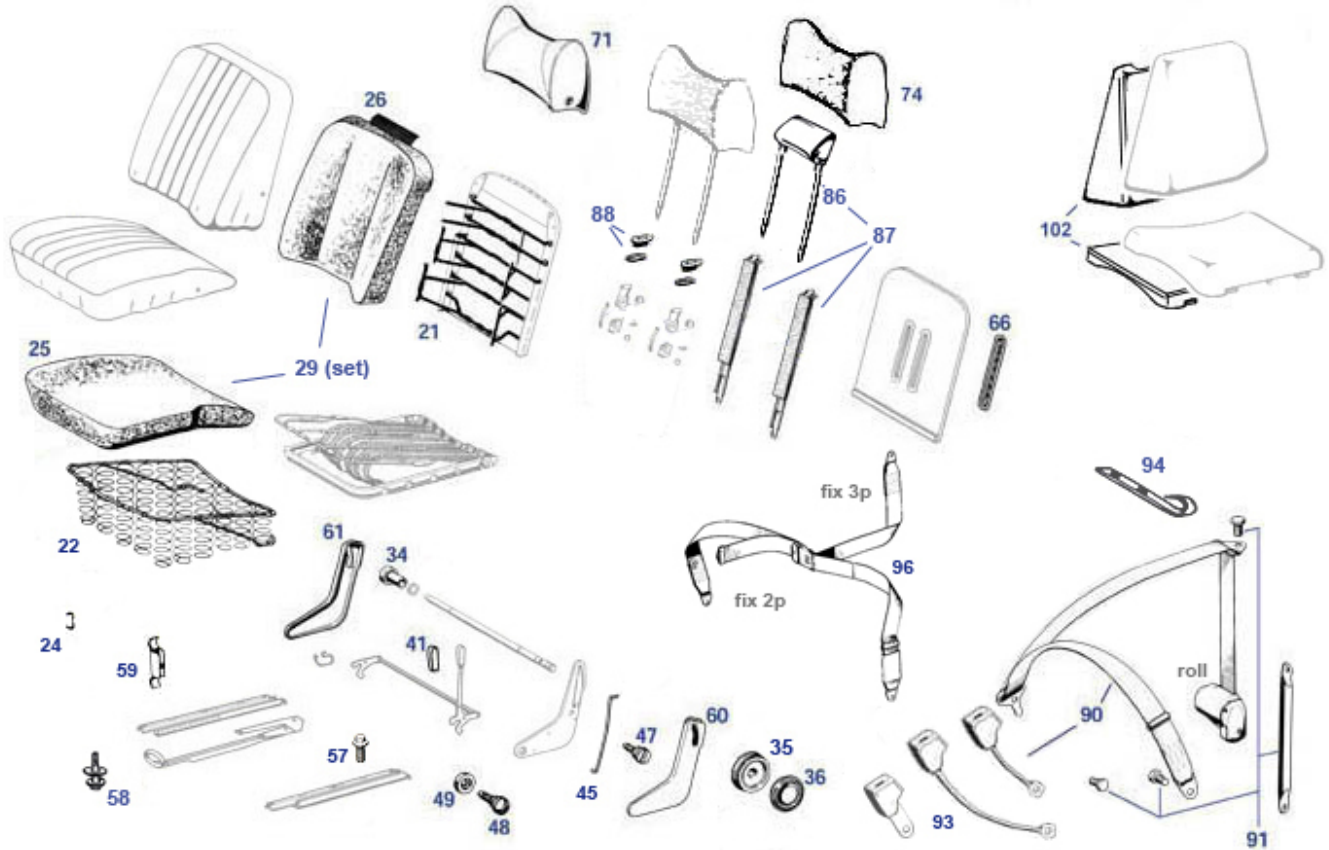
90a	Verstärkungsplatte, Spiegel oval ->'67	<a href="#">281057</a>	12,99 €	90	Verstärkungsplatte "Trapez"-Spiegel   1967 ->	<a href="#">281056</a>	13,85 €
-----	---	------------------------	---------	----	--	------------------------	---------

## 91 Sitze

Sitze: 03.'64 (230SL) wurde das Sitzunterteil geändert, 08.'66 (230SL) kam eine dickere Rückenlehne und damit der Platz für Kopfstützenhalterungen.

Nachrüst- und Polsterarbeiten erfordern Vorgespräche mit Ihrem örtlichen Sattlereibetrieb.

Gurte: 3-Punkt-Aufrollgurte sind in der SL113-Karosserie nicht eingeplant und daher eine individuelle Nachrüstung. Neben der MB-SA 55639 existieren verschiedene Anbietervorschläge und Club-Publikationen mit jeweiligen Vor- und Nachteilen, Produkte kommen leider ohne schriftliche Anleitung. Bitte planen Sie die Gurtnachrüstung rechtzeitig, es werden zumeist Karosseriearbeiten nötig. Auch mit Nachrüstungen kann der Gurt-Komfort nicht modernen Ansprüchen gleichkommen: die geringe Schulterhöhe der B-Säule und der fehlende Raum für die tunnelseitige Schlossfalle stehen im Widerspruch zu moderner Sicherheit. Ohne Karosserieumbauten lassen sich Static-Gurte verwenden, die in 2- oder 3-Punkt Varianten und in verschiedenen Farben erhältlich sein können.

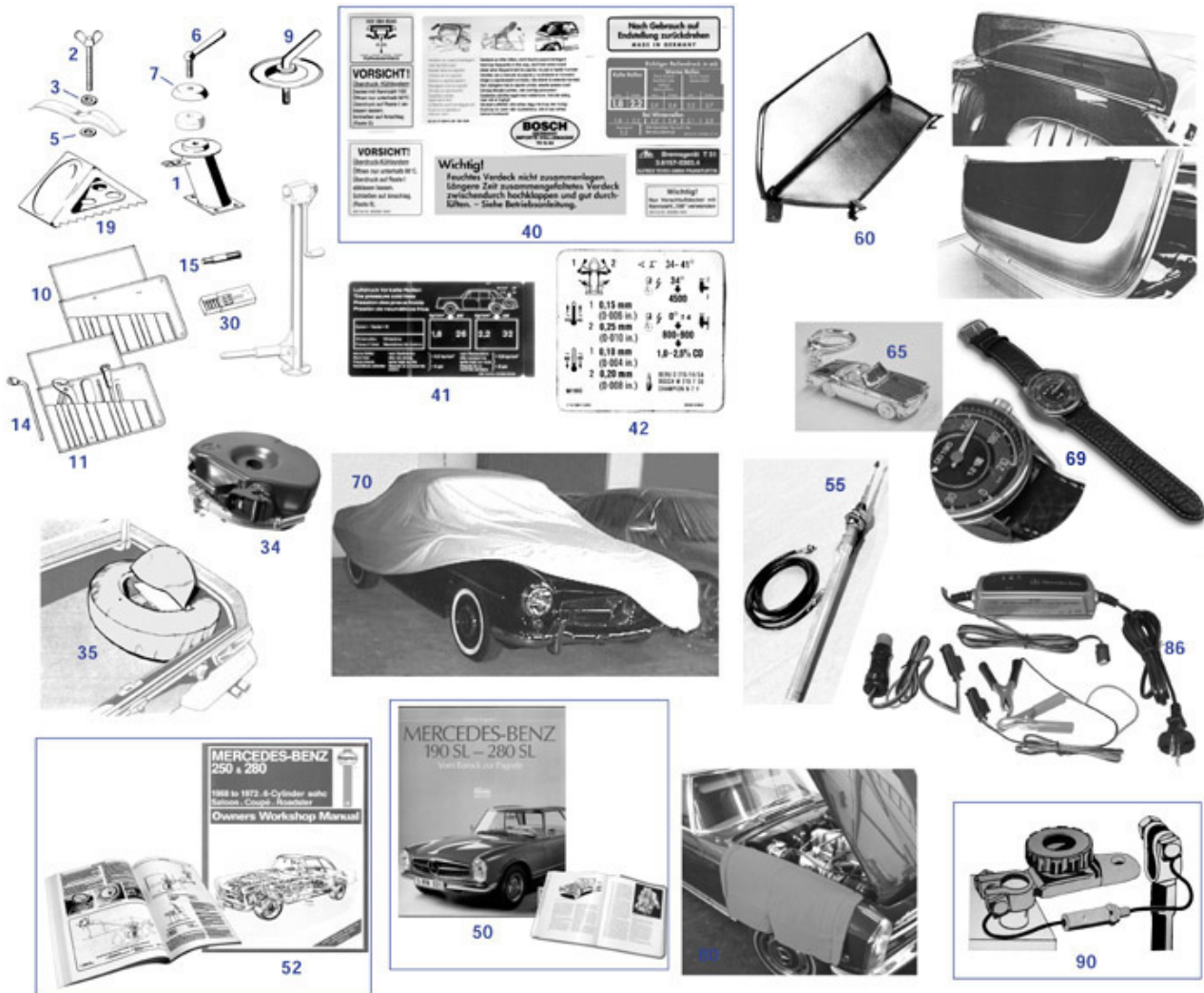


bits	Gewindeplatte Gurtnachrüstung Vgl.-No: A1106100211	<a href="#">299985</a>	16,11 €	bits	Schraube, Gurt, SW5/8" Vgl.-No: A1249901501	<a href="#">299979</a>	2,65 €
bits	Welle, 230SL Sitzverstellung (unverzahnt)	<a href="#">291253</a>	39,61 €	bits	Gummiunterlage Kübelsitz Vgl.-No: A1219100014	<a href="#">191191</a>	32,00 €
bits	Gurtführung oben, Material PP, schwarz	<a href="#">786150</a>	26,22 €	bits	Schraube für Gurtplatte (8.8, jetzt Torx)	<a href="#">299990</a>	1,36 €
bits	Abdeckkappe für Automatic-Gurt	<a href="#">299989</a>	1,25 €	bits	Schraube, Gurt, Version 7/16" 20G UNF X 30	<a href="#">299988</a>	3,30 €
bits	Strebe, Gurtmontage 113/114, MB-Empfehlung	<a href="#">299987</a>	17,10 €	bits	Halter, Gurtnachrüstung, an B-Säule	<a href="#">299986</a>	20,09 €
21	Rückenlehnenfedern, 3 teilig, W113, links /rechts	<a href="#">291340</a>	289,99 €	22	Federkern-Rahmen, spät, links Vgl.-No: A1139101122	<a href="#">291210</a>	250,00 €
22	Federkern-Rahmen, spät, rechts	<a href="#">291220</a>	250,00 €	24	100 Stck. Klammern für KFZ-Polsterarbeiten	<a href="#">991981</a>	6,55 €
25	Gummihaarauflage Sitzfläche rechts	<a href="#">291960</a>	267,75 €	25	Schaum-Sitzauflage links (asymmetrisch)	<a href="#">291850</a>	184,45 €
25	Schaum-Sitzauflage rechts (asymmetrisch)	<a href="#">291860</a>	184,45 €	25	Gummihaarauflage Sitzfläche links	<a href="#">291950</a>	267,75 €
26	Schaumpolster Rückenlehne spät	<a href="#">291870</a>	170,00 €	26	Gummihaarauflage Rückenlehne L oder R	<a href="#">291940</a>	172,55 €
34	Hülse für Verstell-Welle Rücklehne	<a href="#">291832</a>	9,29 €	35	Handrad Sitzverstellung, 230 SL bis FG..012467	<a href="#">291831</a>	77,35 €
35	Handrad 1.Generation, Metall-Vgl.-No: A1139900041	<a href="#">291631</a>	155,00 €	36	Kappe für Handrad 230SL spät, 250-280SL	<a href="#">291636</a>	76,79 €
36	Kappe für Handrad ab ca. 08.'65, 110-113	<a href="#">291836</a>	49,99 €	36	Abdeckung f.Handrad: Sitze bis ca. 07.'65	<a href="#">291639</a>	34,45 €



41	Knopf, Sitzverstellung, schwarz	<a href="#">291242</a>	23,80 €	41	Knopf, Sitzverstellung, elfenbein	<a href="#">291243</a>	23,80 €
45	Biegefeder am Lehnenbügel rechts	<a href="#">298408</a>	13,76 €	45	Biegefeder am Lehnenbügel links	<a href="#">298407</a>	13,76 €
47	Spezialschraube 230SL Sitz früh, siehe Bild	<a href="#">298406</a>	17,01 €	47	Schraube,Lehnenbügel oben	<a href="#">298701</a>	36,49 €
47	Unterlage an Lehnenbügel, oben	<a href="#">298402</a>	7,85 €	47	Vgl.-No: A1139840132 REST: Schraube,Lehnenbügel oben	<a href="#">298401</a>	40,81 €
48	Artikel wie im Foto zu sehen	<a href="#">298405</a>	40,81 €	48	Schraube M10 32mm Gewinde	<a href="#">298805</a>	42,70 €
49	Abstandring an Lehnenbügel, Edelstahl	<a href="#">298703</a>	18,87 €	49	Vgl.-No: A1149840032 Abstandring an Lehnenbügel, Stahl verzinkt	<a href="#">298803</a>	19,37 €
57	Schraube, Sitz an Querträger	<a href="#">299851</a>	9,09 €	59	Klammer am Sitz 230-280SL	<a href="#">291245</a>	18,64 €
60	Vgl.-No: A1409901122 Blendenpaar Sitz links, späte Version	<a href="#">291247</a>	188,70 €	60	Blendenpaar Sitz rechts, späte Version	<a href="#">291248</a>	188,70 €
60	Blendenpaar, Sitz links, frühe Version	<a href="#">291232</a>	198,00 €	60	Blendenpaar, Sitz rechts, frühe Version	<a href="#">291233</a>	198,00 €
66	Blende mit Gitter, Metallausführung	<a href="#">291770</a>	324,99 €	66	Set Blenden mit Gitter, Kunststoff	<a href="#">291970</a>	163,49 €
71	Leder-Kopfstützenbezug 113, schwarz	<a href="#">293130</a>	130,90 €	74	Gummihaar Rohling Kopfstütze	<a href="#">291948</a>	160,65 €
74	Schaum-Rohling für Kopfstütze	<a href="#">291648</a>	72,59 €	74	Vgl.-No: A1169750016 Schaum-Rohling für Kopfstütze, siehe Bild	<a href="#">291748</a>	58,31 €
78	Rosette Kopfstütze ovale Form, schwarz	<a href="#">291843</a>	2,90 €	80	Rohbau und Halterung Kopfstützen-Nachrüstung	<a href="#">291647</a>	740,00 €
90	Automatik-Gurt "Schneeweis", 22cm Schloss	<a href="#">299973</a>	105,90 €	90	Gurtschloss 22cm	<a href="#">299970</a>	23,80 €
90	Automatik 3-Punkt-Gurt, Aftermarket 22cm Schloss	<a href="#">299964</a>	68,89 €	93	Gurtschloss 30cm	<a href="#">299943</a>	23,80 €
93	Gurtschloss 45cm: Langversion passend zu Anleitung	<a href="#">299944</a>	23,80 €	96	Static Beckengurt, schwarz	<a href="#">299968</a>	112,99 €
96	Static 3-Punkt-Gurt, schwarz, Schnappschloss	<a href="#">299965</a>	84,75 €	96	Static 3-Punkt-Gurt, schwarz, Chromschloss	<a href="#">299962</a>	135,01 €
100	Leder-Notsitzbezug R113	<a href="#">293190</a>	499,80 €	102	Notsitz Rohbau ohne Bezug	<a href="#">268875</a>	549,99 €
					Vgl.-No: A1139300105		

## 99.a Zubehör



Radmontagehilfe Alu, 130mm, M12 X 1,5	<a href="#">740213</a>	14,25 €	Scheibe 13mm zB Hardyscheiben, ...	<a href="#">741122</a>	0,50 €
Schwungscheiben-Abzieher	<a href="#">258205</a>	308,20 €	Hebebühnen-Adapter 108-111-113	<a href="#">258610</a>	163,49 €
Automatik-Antenne Auta 2050, Neuversion,Frontanbau	<a href="#">299935</a>	176,72 €	Diebstahlschutz Radkralle	<a href="#">940902</a>	261,80 €
Diebstahlschutz Radkralle, einfache Bauart	<a href="#">940901</a>	53,55 €	"Nemesis",Nabenabdeckung		
Konsole für Ersatzradhalter an Radhaus	<a href="#">164058</a>	91,40 €	Bedienknopf für Becker-Radio, Design "Heckflosse"	<a href="#">254850</a>	32,00 €
Halter für Wagenheber Vgl.-No: A1216400079	<a href="#">164043</a>	130,00 €	1 Paar Auffahr-Mulden (Reifenschoner)	<a href="#">940900</a>	52,00 €
Halter für Wagenheber hinten rechts	<a href="#">164054</a>	126,00 €	Aufkleber Reifendruck Vgl.-No: A1095840839	<a href="#">899951</a>	26,26 €
2 Flügelschraube für stehendes Reserverad	<a href="#">240006</a>	42,53 €	Ersatzradhalter für liegendes Reserverad	<a href="#">240015</a>	463,60 €
6 REST! Kegelgriff-Schraube, liegendes Reserverad	<a href="#">240818</a>	100,00 €	3 A3269900740 Scheibe an Flügelschraube	<a href="#">240009</a>	16,54 €
7 Teller für Kegelgriffschraube	<a href="#">240019</a>	65,55 €	6 Kegelgriff-Schraube, liegendes Reserverad	<a href="#">240018</a>	115,00 €
9 Teller+Knebelschraube Ersatz Vgl.-No: A1158900014	<a href="#">240014</a>	240,00 €	7 Teller für Kegelgriffschraube	<a href="#">240819</a>	69,62 €
10 Ledertasche für Verdeck-Griffe, Lederfarbe cognac	<a href="#">258804</a>	28,62 €	10 Werkzeugtasche ohne Werkzeug	<a href="#">258806</a>	48,79 €
10 Ledertasche für Verdeck-Griffe, Lederfarbe schwarz	<a href="#">258802</a>	28,62 €	10 Ledertasche für Verdeck-Griffe, Lederfarbe rot	<a href="#">258803</a>	28,62 €
15 Radmontagehilfe Alu, 100mm, M12 X 1,5	<a href="#">740210</a>	12,95 €	14 Radmutternschlüssel, Orig.-aktualisiert	<a href="#">259101</a>	23,50 €
19 Rad-Unterlegkeil Vgl.-No: <a href="#">258110</a>	<a href="#">258110</a>	286,20 €	15 Bolzen für Radmontage, verchromt	<a href="#">259809</a>	49,24 €
			30 Kurze Sicherung 25A, zB.	<a href="#">258991</a>	5,69 €

35	A1105830175 Reserveradhülle 230-280SL "liegend"	<a href="#">289889</a>	221,99 €	35	Wischer,... Staubfrei Handfeger Cotton, 35cm	<a href="#">999915</a>	49,99 €
40	Aufklebersatz R113, 9-teilig	<a href="#">299950</a>	30,64 €	42	Aufkleber, Ventildeckel M130 A1305840938	<a href="#">299953</a>	6,25 €
52	Book: Glenss MB Repair&Tune Up Guide	<a href="#">111301</a>	29,75 €	52	Motorbuch: MB 190SL, 230-280SL	<a href="#">211300</a>	59,38 €
52	Buch "Ultimate Portfolio" SL'63-71 englisch	<a href="#">211308</a>	35,22 €	52	Book:"Buyers Guide Pagoda"	<a href="#">211306</a>	26,18 €
55	Antenneneinsatz, Antriebsseele glatt	<a href="#">799970</a>	32,49 €	55	Teleskopantenne mechanisch   roter Knopf	<a href="#">299967</a>	101,95 €
60	Windschott "Weyer" 230-280SL Pagode	<a href="#">286805</a>	475,99 €	60	Windschott "Weyer" 230-280SL Pagode	<a href="#">286806</a>	265,00 €
60	Windschott "Weyer-Premium" 230-280SL Pagode	<a href="#">286807</a>	499,99 €	69	Armbanduhr "Tacho-Design" W113, 280SL	<a href="#">299996</a>	169,99 €
69	Armbanduhr "Tacho-Design" Strich- Acht	<a href="#">599996</a>	169,99 €	70	Auto Cover W113 Pagode, mit Spiegeltaschen	<a href="#">299905</a>	269,15 €
70	Autoschutzdecke Premium Indoor "L" grau	<a href="#">299909</a>	89,86 €	70	Autohaube W113 Pagode, Outdoor	<a href="#">299906</a>	355,81 €
70	Autohaube "FirstClass",Sport Large blau	<a href="#">799800</a>	199,99 €	80	1 Stück Kotflügel-Schutz, Cotton, Magnet	<a href="#">999922</a>	37,00 €
86	Ladeprofis 10A XXL 12V Zangenanschluss	<a href="#">954090</a>	267,75 €	90	Batterie-Hauptschalter	<a href="#">954088</a>	26,00 €