

Mercedes 280-560SL W107



SLS Import- und Export Handelsgesellschaft mbH

Inhaltsverzeichnis

90 Hauptbedarf Umrüster US -> D	6
72.x Karosseriedichtungen in Sets	8
01, 03, 05 Motor 6-Zylinder, Mechanik	9
01, 03 M110 Rumpfmotor, Kolben, Kurbelwelle	9
01, 05, M110 Zylinderkopf Gehäuse	10
05 M110 Steuerkette, Nockenwelle, Ventile	11
01.c, 03, 05 Motor M103	12
01-05, 18... Motor 8 Zyl. M116 / M117, Mechanik	14
01.b, 03, 05 häufig gefragte Teile	14
01.c, 05 Zylinderköpfe 3.5 und 4.5	15
01.d, 05 Zylinderköpfe 380/420/500/560	17
05 Steuerkette M116/M117	19
07.a-b D-Jetronic Einspritzkomponenten	21
07.a D-Jet Einspritzkomponenten 280SL/SLC	21
07.b D-Jet Einspritzkomponenten M116/117	22
07.e-h K-Jet Einspritzkomponenten	24
07.e KA Einspritzung 280SL/SLC	24
07.f KA (K-U) Einspritzung 8-Zylinder	25
07.g M103 Mengenteiler und Düsen	27
07.h KE Einspritzung/Luftführung 8-Zylinder	28
09 Motor Luftführung	30
09.a Luftfilter	30
09.b M110 K-Jet Schläuche Leerlauf Luft	31
09.c V8 Schläuche Leerlauf Luft und Kurbelgehäuseentlüftung	32
09.e M103 Luftfilter, Leerlauf Luft, Entlüftung	32
09.f, 14 Saugrohr und Abgaskrümmen M103.982	33
09.i M110/116/117 Info verdeckte Lage Luftführung	34
15, 18, 20 Motor-Wartungsgruppen Zündung, Öl, Generator,..	35
15, 18, 20 Übersicht Motorwartung+Zündung	35
15.b Starter und Lichtmaschine	37
15.c Zündleitungssätze tabellarisch	38
Info Zündkerzen	39
18 Motoröl-Kreislauf: Pumpe, Filter, Leitungen	40
22, 24 Motoraufhängung	42
22, 24 a. Kurzübersicht Motorgummilager und Motordämpfer	42
22 b. Motorgummilager Varianten	42
24 c. Motordämpfer Varianten und Befestigungsteile	43
25,26,27,29,30 Getriebe, Kupplung, Automatik, Pedal	45
25 Kupplungsscheibe (bei Schaltgetriebe)	45
26.a 4-Gang manuell, Schaltung und Getriebe	45
27.a Automatic bis 03.80: K4A, W4B, W3A, W3B	46
27.b Automatic ab 03.80: W4A 040	48
29 Kupplungsbetätigung und Pedale	49
30 Gaspedal und Gasgestänge	49
32, 33 Vorderachse und Federung	51
33 Vorderachse	51
32.i Info zu Daten zur Federn-Anfrage	52
32.n Sonderausstattungen Fahrwerk	53
35, 40, 41 Hinterachse, Räder, Kardanwelle	54
35.b Radaufhängung Schräglenker	54
35.c Radaufhängung Koppellenker	55
35.d Differenzial und Antriebswellen	56
35.g Info Antriebswellen	58
40, 41 Räder und Kardanwelle	59

40.c Felgen und Radbolzen tabellarisch	61
42 Bremse	63
42.c Vorderradbremse bis 02.1980	63
42.d Vorderradbremse 03.1980-08.1985	63
42.e Vorderradbremse ab 09.1985	64
42.a Bremse Zusammenfassung, häufig Gefragtes	65
42.i Info Zusammenhang Achstyp-Bremsschlauch	68
42.h Feststellbremse hintere Seile tabellarisch	69
42.g Spezialteile für ABS	70
46 Lenkung	71
46.a Lenkgetriebe Lenkgestänge 1.Generation	71
46.b Lenksäule	72
46.c Servopumpe / Lenkhilfpumpe früh (schwarz/Eisenguss)	72
46.d Servopumpe / Lenkhilfpumpe ab Bauart "Aluminium"	73
47 Kraftstoffversorgung	74
47.a 1971 - 1976 Benzintank und Benzinpumpe	74
47.d 1985 - 1989 Benzintank und Benzinpumpe	75
47.b 1976 - 1985 Benzinpumpe	77
49 Auspuffanlage	80
49.b Auspuffanlagen Übersicht 8-Zylinder	80
49.c Auspuffanlagen Übersicht 6-Zylinder	81
49.e Auspuff-Montageteile	81
50, 20, 83 Kühlsystem	84
50, 20, 83 Kühler+Schläuche Hauptbedarf	84
50.b 20, 83 Kühlung nur 280	85
50.a, 20, 83 Kühlung nur 3.5 / 4.5	86
50.c, 20, 83 Kühlung nur 380 USA	88
50.d, 20, 83 Kühlung nur 300SL	89
50.e, 20, 83 Kühlung V8 ab 09.'85	91
54 Elektrik, Aufbau	94
46, 54 Cockpit und Bedienschalter	94
15, 54 Steuergeräte und Relais	95
54.b, 61, Gummitüllen	96
54.c Leitungssätze und Teilumfänge	97
54.d, Anbauteile für Leitungssätze	97
54.e Batteriekasten Heck und Batteriehalter Front	98
54.f Bedienung Schalter	100
60 Rohbau Karosserie	102
54.c ,62, 68 Stirnwandbestückung Tüllen und Matten	102
61.c Boden, SL Rohbau	102
61.d Boden, SLC Rohbau	104
62.b Vorbau, Rohkarosserie	105
63,64.c Heck + Heckboden, SL Rohkarosserie	107
63,64.d Heck + Heckboden, SLC Rohkarosserie	108
67 Scheiben, Dichtungen	110
67.c SLC Fenster und Dichtungen	110
67.b, 69, 81 Windschutzscheibe und Windschutzverkleidung SL	111
72, 75, 77, .. Karosseriedichtungen in Sets	112
72.c Türfenster	113
68, 69 Dämmung, Ausschlag, Verkleidungen	116
54.c ,62, 68 Stirnwandbestückung Tüllen und Matten	116
68.a Armaturenbrett und Holzverkleidungen	116
68.b Dämmung Fahrgastraum	118
68.c, 69 Verkleidungen Einstieg	119
68.d, 81, 78 SLC Dach-Anbauteile und Ausschlag	120
68.e, 69 Verkleidung und Dämmung Kofferraum	121

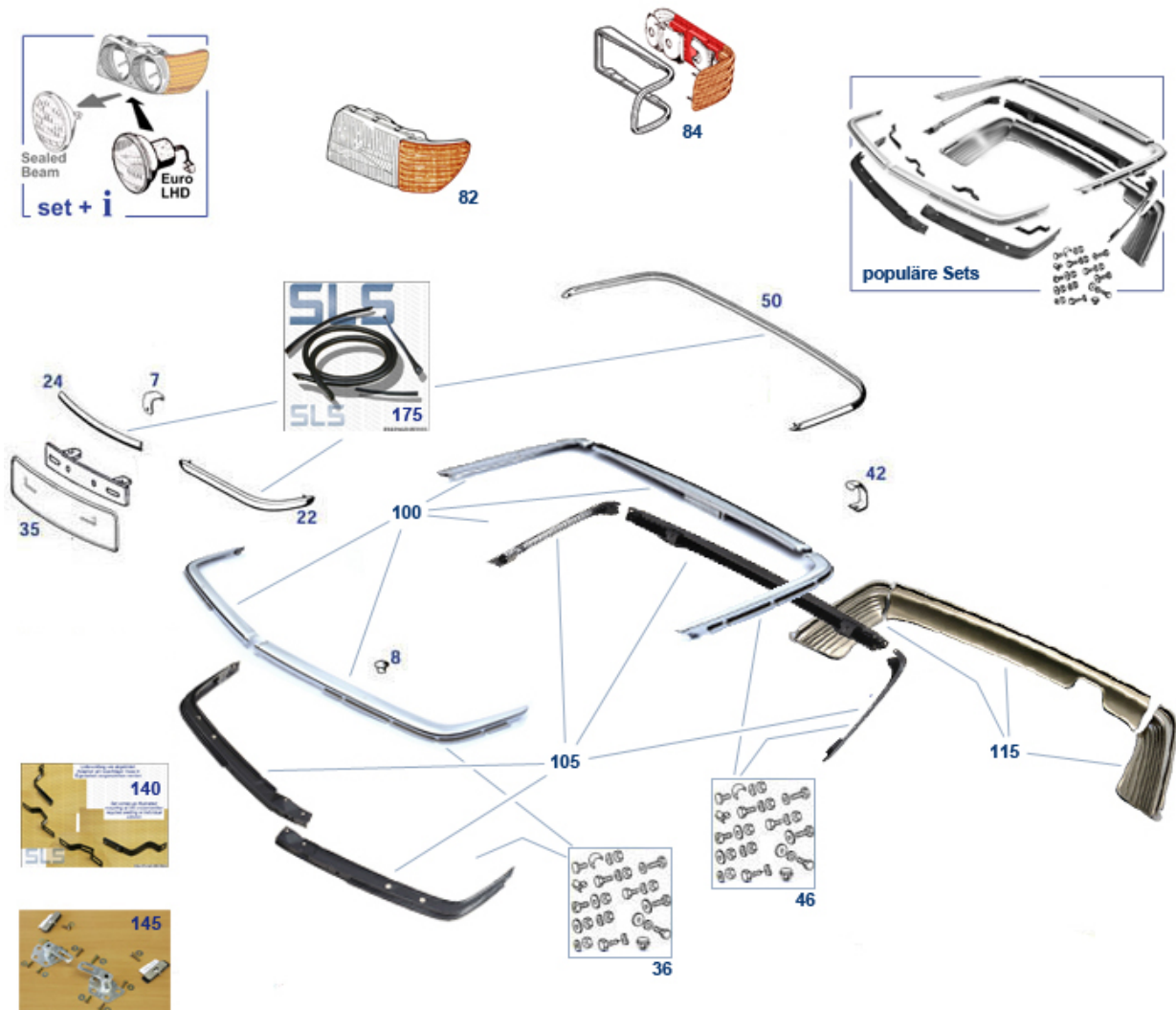
69-72.c seitliche Zierleisten und Befestigung	122
69-72.b Info Stopfen Zierstabbefestigung	124
69, 88 Zier- und Chromteile	125
69 Übersicht Zier- und Chromteile SL-Karosserie	125
69-72.b Info Stopfen Zierstabbefestigung	126
69-72.c seitliche Zierleisten und Befestigung	127
75, 69, .. Anbauteile Heck	128
72 Tür	130
72.b Tür, Hauptbedarf, Übersicht	130
72.d Türschlossmechanik und Vakuum-Zentralverriegelung	132
81 Außenspiegel	132
72.c Türfenster	133
72.x Karosseriedichtungen in Sets	135
75, 77, 78, 88 Klappen: Heck-&Verdeckdeckel, ESSD, Motorhaube	136
75, 69, .. Anbauteile Heck	136
75.b Verdeckkastendeckel und Anbauteile am Verdeckkasten	137
68.d, 81, 78 SLC Dach-Anbauteile und Ausschlag	139
88.a Anbauteile Vorbau	140
77,79 Roadster-Dächer (SL)	143
77.b Softtop Anbauteile für Gestänge	143
77.c Softtop Sonnenland-Bezug	144
79 Hardtop	146
79.a Hardtop Unterbringung	147
80 Unterdruck-Anlage	148
80.c Vakuum-Komponenten der Heiz- und Klimasysteme	148
80.a Vakuum-Behälter	148
80.g Vakuum Sitzarretierung	148
80.b Leuchtweitenregelung	149
80.e Zentralverriegelung Unterdruckelemente	150
81 Anbauteile Ausstattung Einrichtung	152
82 Beleuchtung	154
82.b Beleuchtung, Übersicht	154
82.c Beleuchtung Export / USA	155
82.d Hauptscheinwerfer Euro H4 und Einzelteile	156
82.b, 86 Wisch-/Waschanlage, Antenne	159
82.b, 86 Wisch- und Waschanlage	159
86 Waschwasser Behälter, Pumpe, Leitungen, Düsen	160
82.e Antenne	161
83 Heizung	162
83.c Bedienung, Typen Schieberegler	162
83.d Wasser- und Luftführung bis 08.'81	162
83.e Klimaautomatik vakuum-elektrisch (76-80)	163
83.f Klimaautomatik USA-Monoventil, nach 1981	165
83.g System Duoventil/Tempmatic, Wasserkreislauf, LHD ab 81	165
88 Anbauteile Vorbau und Stoßstangen	167
88 Stoßstangen Export ab 1974	167
88 Stoßstangen Euro-Bauart, Einzelteile	167
88 Kotflügel, Haube, Spoiler	169
90 Hauptbedarf Umrüster US -> D	173
91 Sitze, Bauteile	175
94 Ausstattungs-Zubehoer	177

Jacobsrade 27 · D-22962 Siek
Tel. +49(0)40 656 939-0 · Fax +49(0)40 656 939-399
I-net: www.sls-hh.de · e-mail: service@sls-hh.de

90 Hauptbedarf Umrüster US -> D

Bei Umrüstungswunsch von großen US-Stoßfängern zu kleinen Euro-Stoßfängern: bitte bedenken Sie, dass keine "Plug and Play"-Lösungen möglich sind, da die Rohbau-Karosserien Unterschiede in den Bereichen der Verbindungspunkte haben. Wir stellen Ihnen gern Angebote zusammen, die über verschiedene Rüstmöglichkeiten informieren. Montageanleitungen sind nicht verfügbar, Beratung durch spezialisierte Fachbetriebe ist empfohlen.

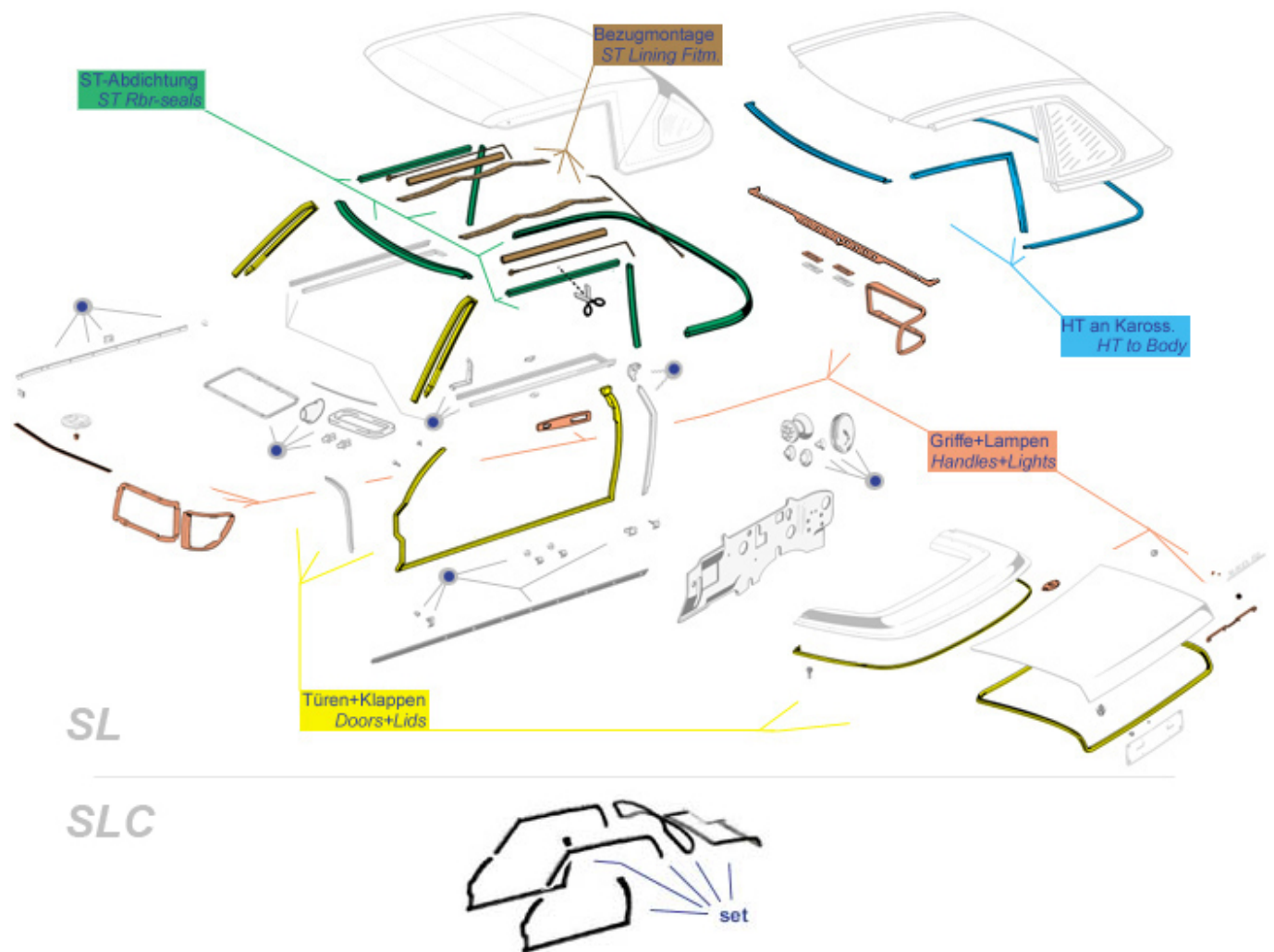
Bei Umrüstungswunsch von Scheinwerfern zum eckigen Euro-Design: bitte bedenken Sie, dass Landesausstattungs-abhängige Varianten wie Leuchtweitenregelung, Lampenkontrollgerät, Park- und Positionsluchten (Running Daylight) Einfluss auf Leitungsanbindung haben.



	Unterlegscheibe Edelstahl 6,4	788822	0,19 €		Masse-Adapterleitung, US-Rückbau, Typen mit LKG	782890	12,79 €
	Sechskantmutter A2-70 M8	788820	0,76 €		Sechskantmutter A2-70 M6	788821	0,43 €
	Distanzbuchse Polyamid 10,5 x 30 x 8	788725	5,05 €		H4 Scheinwerfereinsatz.Fern+Abbl.,Stdnl,gewölbt	782747	36,50 €
	El.Kleinteile zu H4 in US Rahmen	782749	7,44 €		Dichtung Scheinw.->Kotfl. L, empfohlene Qualität	782535	34,51 €
	Dichtung Scheinw.->Kotfl. R, empfohlene Qualität	782545	34,51 €		Dichtung Rückleuchte links Vgl.-No: A1078260158	782685	53,55 €
	Dichtung Rückleuchte rechts Vgl.-No: A1078260258	782675	53,55 €	8	Kunststoffstopfen m.Chromkappe	788995	1,92 €
8	Kunststoffstopfen mit Chromkappe	788195	0,99 €	22	Gummi-Rammschutz, vorne rechts	788680	75,26 €
22	Gummi-Rammschutz, vorne links Vgl.-No: A1078850921	788670	75,26 €	24	Klammer, Schutzschiene vorn	788897	0,40 €
24	Gummiprofil Stoßfänger vorn mitte(Euro)	788775	41,53 €	24	Halteschiene R/C107 vorn mitte	788098	50,50 €
35	Kennzeichenhalter vorn (Europa)	788086	30,88 €	42	Chrom-Abdeckung vorn & hinten passend	788910	109,00 €
46	PLZ.Stopfen-Set für Rückbau US-Stoßstange hinten	788499	15,47 €	50	Stoßfänger Schutzschiene hinten, Euro	788895	102,64 €
50	Stoßfänger Schutzschiene hinten,	788695	109,93 €	84	Rückleuchtendeckel R/C107 links	782751	245,00 €

	Euro				
84	Rückleuchtendeckel R/C107 rechts 782761	245,00 €	140	Halter-Set für vordere Stoßstange 788840	250,00 €
145	Set Umbau-Halter Eur-Stoßf.an US- 788751 Body "Pulver"	249,00 €	145	Set Umbau-Halter Eur-Stoßf.an US- 788750 Body "Zink"	267,75 €

72.x Karosseriedichtungen in Sets

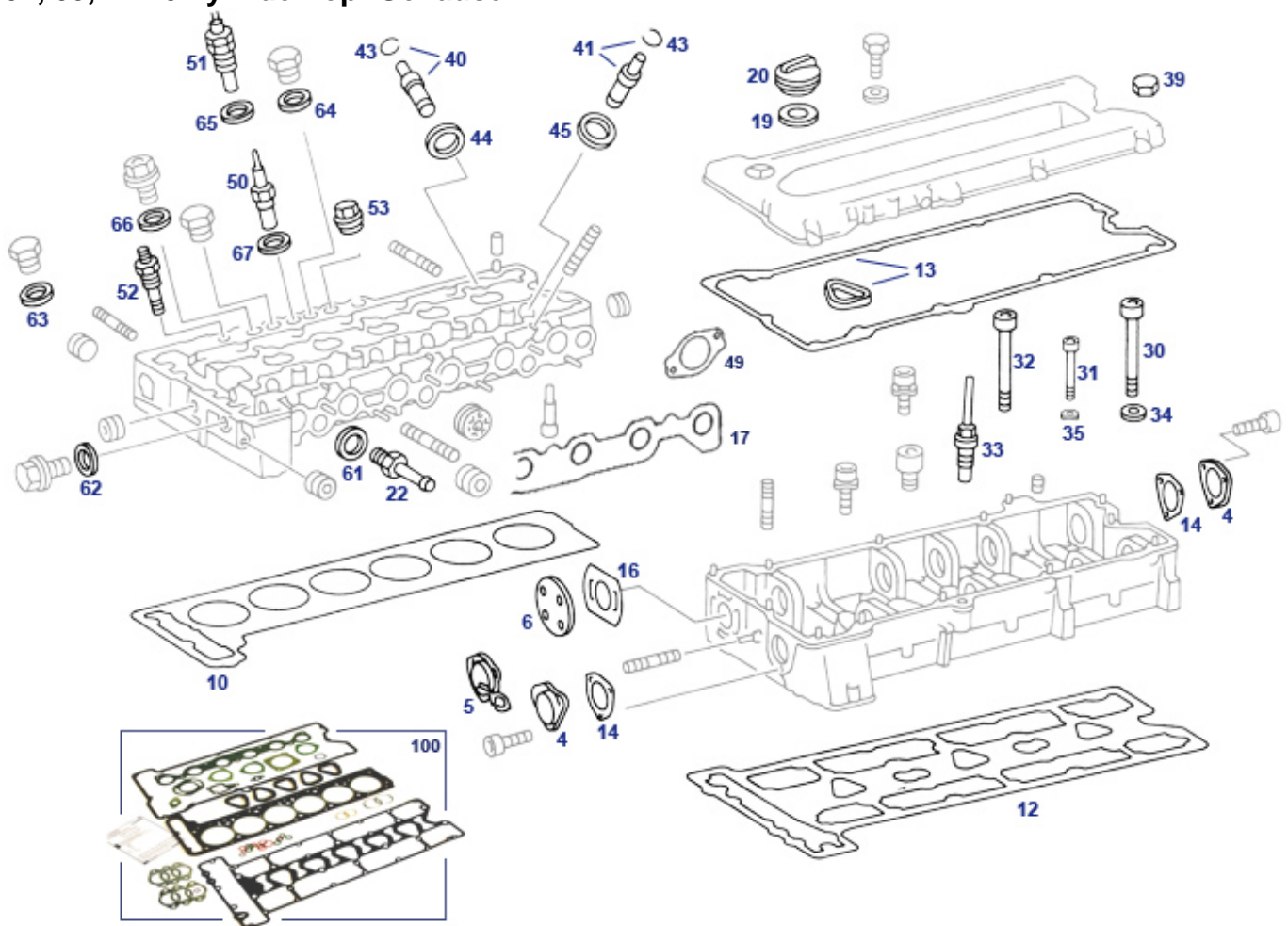


Besonders häufig gefragte Karosseriedichtungen: neben den Sets zu je einer Farbe finden Sie per Klick auf die blauen Punkte kleinere Zusammenstellungen. Sets wurden außerhalb der MB-üblichen Ersatzteil-Baugruppenordnung hier zusammengetragen, in die Detailbilder der Baugruppen gelangen Sie hier:

- [Softtop](#)
- [Hardtop](#)
- [Tür](#)
- [Heckklappen](#)
- [Beleuchtung](#)
- [SLC-Fenster](#)

	Vgl.-No: A1100109508				Nachfertigung, kl.Fehler		
49	Dichtring, Peilstab M103, M104, M110 ...	718119	0,51 €	52	Dichtung 190SL, M110 früh	109004	0,51 €
52	Dichtung, Deckel M110 spät	709004	2,34 €	53	Vgl.-No: A1300910080		
54	Federscheibe / Wellenscheibe A8 mech. verzinkt	799911	0,18 €	60	Schraube M8X25, Motorlager hinten, Auspuff,...	222025	0,80 €
61	Wasserdeckeldichtung 6-Loch rechts	201029	2,00 €	62	Blech-Wasserdeckel 6-Loch	201026	2,05 €
63	Wasserdeckeldichtung klein	201028	0,84 €	65	Vgl.-No: A1800150805		
66	Vgl.-No: A1100150021			66	Wasserdeckel klein 280SL Vgl.-No: A1300150005	201027	1,46 €
66	Ablassschraube Ölwanne M12 FEBI	299312	1,32 €	66	Alu-Dichtring 14,3X19,8X1,85 z.B. Dämpferbehälter	207178	1,46 €
66	Verschl.schraube, Ölwanne M26 Innensechskant	299300	4,69 €	67	Ablassschraube Ölwanne M12 (für ersetzte Wannen)	299302	0,81 €
67	Dichtring für große Ölablassschraube M26	299301	0,31 €	71	Dichtring CU 12 X 17 X 1,3; Ablasschr, Hohlschr	299303	0,13 €
					Drucklager Verteilerwelle A1801500107	105039	136,85 €

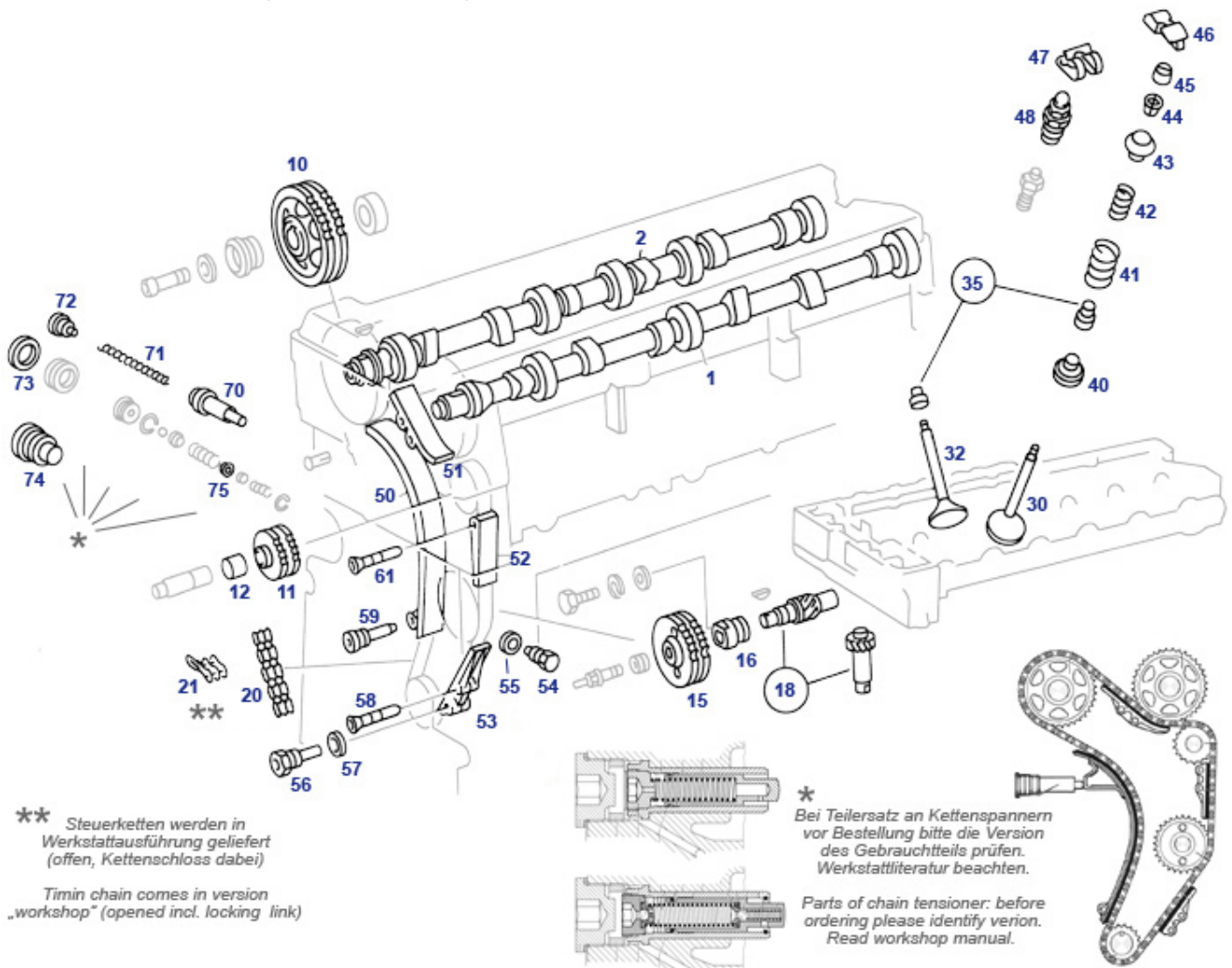
01, 05, M110 Zylinderkopf Gehäuse



	Innensechskantschraube M12, zB 5x an Kopf 110FN	701107	2,98 €		Dichtung, Deckel M110 spät	709704	1,99 €
	Gewindekugelbolzen M110, duktion	705839	55,10 €		Mutter verkupfert, M8, mit Bund, zB. Krümmer M103	614008	0,31 €
	Rep.-Satz Schaftdichtungen M110 FN	705094	10,33 €		Rep-Set	705093	32,03 €
10	Zylinderkopfdichtung M110 Elring	701020	52,40 €	10	Ventilschaftdichtung.110.986 ab?		
12	Dichtung Nockenwellengehäuse, M110	701811	16,22 €	12	Zylinderkopfdichtung M110 Vgl.-No: A1100162320	701820	22,97 €
13	Dichtsatz Ventildeckel, M110,	701010	45,86 €	13	Dichtung Nockenwellengehäuse., M110, Elring	701011	18,49 €
					Dichtsatz Ventildeckel, M110	701810	30,89 €

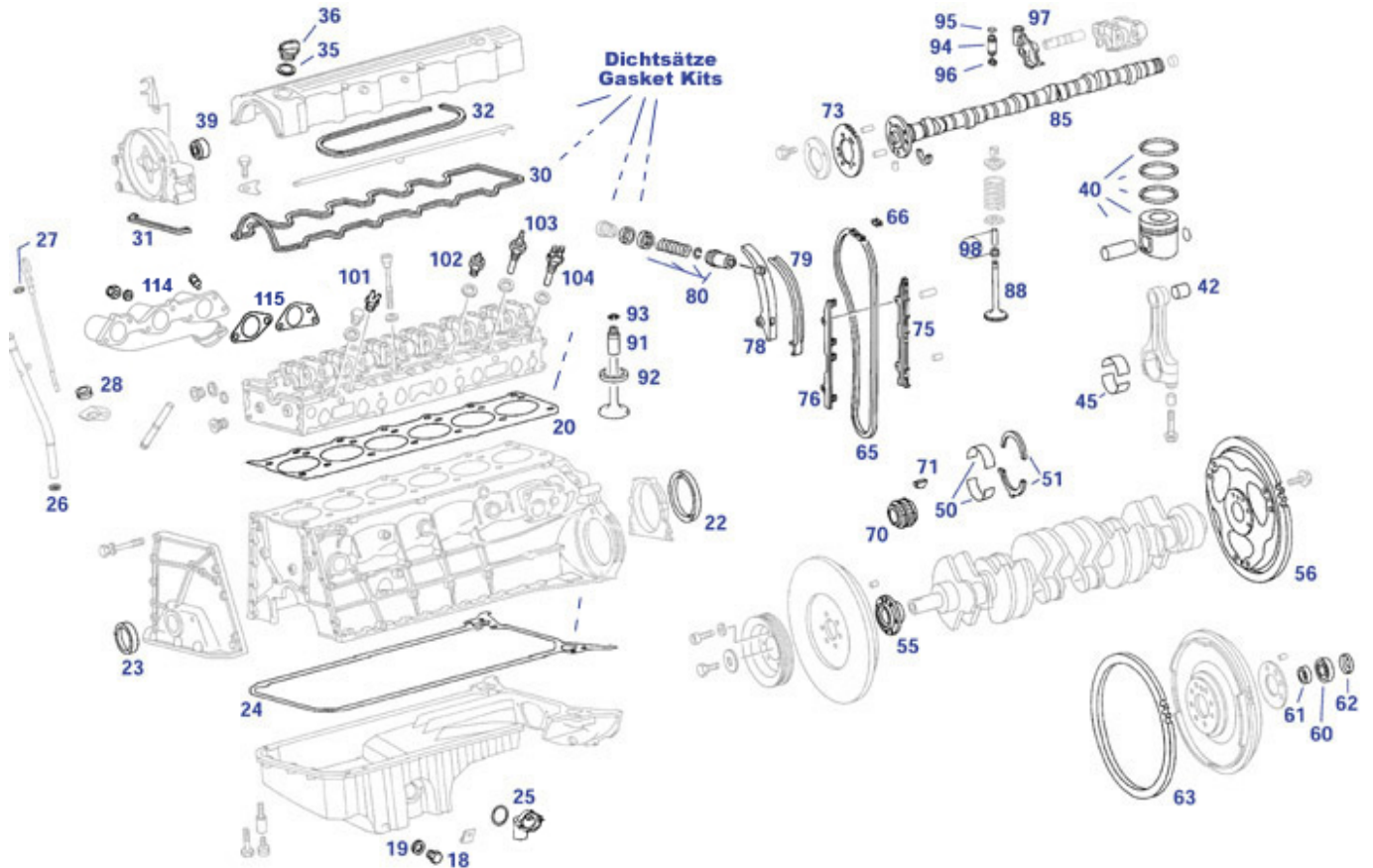
13	Elring Dichtung Kerzenschächte M110 Vgl.-No: A1100160721	707811	3,15 €	16	Vgl.-No: A1100100830 Dichtung für 4-Loch NW Deckel	701225	1,33 €
17	Dichtung Saugrohr 110.986 ab 1601/3628	714282	5,13 €	17	Dichtung Saugrohr 110.986 bis 1600/3627	714281	5,75 €
19	Dichtring zu Plastik-Öleinfülldeckel 47 x 59 x 2,5	701356	1,87 €	20	Öleinfülldeckel, Ersatz (Kunststoff), FEBI	250102	3,74 €
22	A1272000456 Schraubstutzen Motorblock I	201006	42,84 €	30	Innensechskantschraube 12.9 M12 X 150	701150	5,36 €
30	Satz Zylinderkopfschrauben M110.986 spät	701181	44,13 €	31	Innensechskantschraube, M8 X 135	701149	4,59 €
32	Zylinderkopfschraube 119mm, z.B. M110 5x	701119	2,75 €	39	Hutmutter, 1.4305, M8; z.B. Ventildeckel M110, 102	701819	1,99 €
40	Ventilführung Auslass M110, Zwischen-Stufe	705261	12,74 €	40	Ventilführung Auslass M110, Reparatur-Stufe 2	705263	10,78 €
41	Ventilführung Einlass M110, Zwischen-Stufe	705241	7,08 €	49	Dichtung Krümmer M110 Vgl.-No: A1101420380	714298	0,81 €
49	Dichtung Zyl.-Kopf/Krümmer M110, Elring	714290	0,57 €	50	Geber, Kühlwasser-Thermometer Vgl.-No: A0055421017	754097	6,66 €
52	Temperaturgeber, zB Wassert, unpassende Ersetzung	754396	27,27 €	61	Dichtring 30 X 36 X 2mm, Alu	215032	0,81 €
62	Dichtring, Kupfer	701299	0,37 €	63	Scheibe, zB Bremsschlauchhalter, ...	143039	3,25 €
64	Alu-Dichtring 14 x 18 x 1,5 mm	207186	1,08 €	65	CÜ-Dichtring 14 x 18 x 1,5mm	207115	0,18 €
66	Dichtring 10X13X 0,8 , Kupfer, zB. Radzylinder, ...	142039	0,18 €	100	Zylinderkopf-Dichtsatz M110 spät, REINZ	702101	145,11 €

05 M110 Steuerkette, Nockenwelle, Ventile



	Scheibfeder standard (kein Versatz), 4mm	205077	1,00 €		Versatz-Feder 2°NW / 4°KW	205078	13,99 €
10	Nockenwellenrad Einlass/Auslass	705201	184,45 €	11	Zwischenrad Vgl.-No: A1300500005	705225	110,00 €
12	Spannradbuchse Vgl.-No: A1800520450	105112	40,70 €	15	Zwischenrad Vgl.-No: A1300520002	705222	160,65 €
16	Lagerbuchse an Zwischen- Radwelle vorn	205020	59,98 €	20	Zweifachrollenkette 130Glieder (ggf.kürzen)	105003	60,90 €
21	Schloss für Duplex-Kette (bei Kette enthalten)	199013	2,55 €	30	Einlassventil M110	705250	27,31 €
32	Auslassventil 2.8 / 3.5 bis Motornummer, weitere	705270	70,00 €	32	Auslassventil 4.2/5.0/5.6 und 110 ab FN	705570	48,55 €
35	Rep.-Satz Schaftdichtungen M110 FN	705094	10,33 €	44	Ventilkegelstück 1 Hälfte, ab Baujahr 67	205035	0,65 €
45	Druckstück 3,5mm, M130 spät, 350abM,450,M110	205048	32,00 €	45	Druckstück 4,5mm, M130 spät, 350abM,450,M110	205047	32,94 €
45	Druckstück 2,5mm, M130 spät, 350abM,450,M110	205049	33,62 €	46	Schwinghebel M110	705030	23,49 €
48	Gewindekugelbolzen M110, duktion	705839	55,10 €	52	Gleitschiene M110, kurz, Kunststoff (Foto)	705029	9,76 €
55	Alu Dichtring 12,5 X 17,8 X 1,3 zB Kettengeh/Motor	298712	0,13 €	56	Bolzen für Gleitschiene Vgl.-No: A1100520974	705804	13,76 €
57	Dichtring Alu 20X24X1,3 z.B.Bolzen f. Gleitschiene	705005	0,68 €	58	Lagerbolzen,Version 48,5mm, für div. Gleitschienen	105830	12,25 €
59	Bolzen für Gleitschiene Vgl.-No: A6150520374	705806	20,00 €	61	Lagerbolzen 58mm, div. Gleitschienen	105805	15,35 €
70	Kettenspanner M110 Vgl.-No: A1100500611	705140	57,66 €	75	Dichtring im Kettenspanner z.B. 116.982	705147	0,89 €

01.c, 03, 05 Motor M103



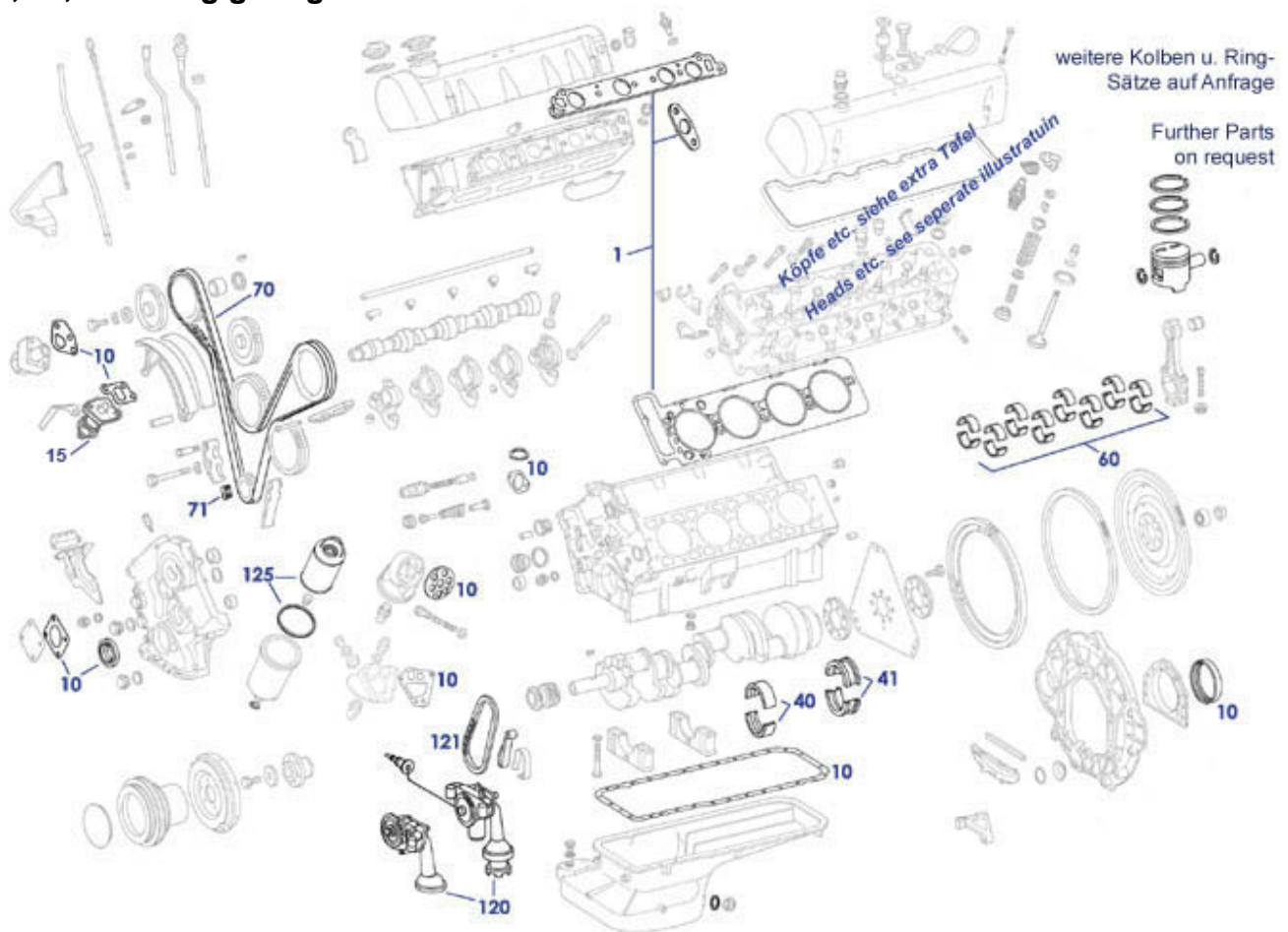
Buchse für Einspritzdüse KE
103/104 "ab FN" [707329](#) 19,04 €

OT-Geber z.B. 103, 104, bitte
Motordaten [915364](#) 114,34 €

o.A.	REST! Verteilerläufer 300SL (M103), BERU	715814	65,45 €	10	Zylinderkopf-Dichtsatz 300SL, 103.98X, Elring	702300	82,90 €
10	Dichtsatz Kurbelgehäuse, 300SL, M103.98X	702303	57,96 €	18	Ölablassschraube M103 Vgl.-No: A1119970330	799330	1,29 €
19	Dichtring 14x20x1,5 CU, zB Ölwanne M103	799306	0,14 €	20	Zylinderkopfdichtung 300SL Vgl.-No: A1030162120	701321	32,63 €
22	Simmerring Kurbelwelle, hi, REPEVER, M103,104,111	705348	36,76 €	22	Simmerring Kurbelwelle, hi, std., M103,104,111	705347	15,46 €
23	Nabe vorn, Kurbelwelle M103,M104, ..	703358	24,99 €	23	Simmerring KW vorn zB 127 früh, ..., schmale Form	303046	12,20 €
24	Ölwannendichtung 300SL Vgl.-No: A1030140422	701338	5,30 €	25	Dichtring, Ölstandshalter Vgl.-No: A0159973948	701398	1,49 €
25	Geber für Ölstand (an Ölwanne), mit Dichtring	718328	57,67 €	26	Dichtring, Peilstabrohr, 300SL ab FN	701344	0,92 €
27	Dichtring, Peilstab M103, M104, M110 ...	718119	0,51 €	30	Dichtung Ventildeckel 300SL Vgl.-No: A1030160421	701306	6,77 €
31	Dichtung, Verteilersitz bis Zylinderkopf, 300SL	701309	1,62 €	32	A1030160080 Dichtung am Luftleitblech	705307	3,84 €
35	Dichtring zu Öldeckel Blechausführung	701355	1,09 €	35	Dichtring zu Plastik-Öleinfülldeckel 47 x 59 x 2,5	701356	1,87 €
36	Öleinfülldeckel, Ersatz (Kunststoff), FEBI	250102	3,74 €	39	Dichtring, Nockenwellen-Verteilerlager, M103	705309	10,42 €
40	Kolben 300SL, 89,50mm Vgl.-No: A1030302219	703632	127,27 €	45	Satz Pleuel-Lagerschale 48,00mm 300S	703660	32,57 €
45	Satz Pleuellager 47,50mm 300SL	703662	35,70 €	45	Satz Pleuel-Lagerschalen 47,75mm 300S	703661	41,76 €
45	47,25mm Pleuellager: Packung mit 8 Halbschalen	703663	35,70 €	50	7x Paar Kurbelwellen-Lagerschalen, 57,50	703652	31,05 €
50	7x Paar Kurbelwellen-Lagerschalen, 58,00/Standard	703650	49,44 €	51	Set 4 St. Anlaufscheiben Kurbelwellen-Lager Std.	703645	12,08 €
51	Set 4 St. Anlaufscheiben Kurbelwellen-Lager +0,2	703647	18,94 €	57	Anlass-Zahnkranz, Schalter, zB M103, M111, ..	703201	34,06 €
60	Rillenlager Getriebewelle/KW Vgl.-No: A1159800115	103093	3,83 €	65	Rollenkette 300SL Vgl.-No: A0039978094	799037	43,83 €
65	Steuerkettensatz zB 3.0 "Simplex"	705308	137,77 €	66	Kettenschloss für Einfachketten	799038	1,81 €
70	Kettenrad, Kurbelwelle 300SL Vgl.-No: A1030520003	703311	52,32 €	75	Innenteil Gleitschiene links, 300SL	705629	5,57 €
76	Außenteil Gleitschiene links, 300SL	705625	7,04 €	78	Gleitschiene am Kettenspanner Vgl.-No: A1030500316	705628	26,42 €
79	Belag, Spannerschiene, M103 Vgl.-No: A1030520083	705627	3,40 €	80	Kettenspanner 300SL Vgl.-No: A1030500611	705141	42,10 €
85	Nockenwelle 300SL, Standard, Ersatz	705300	262,25 €	88	Einlassventil 300SL Vgl.-No: A1030532001	705630	14,78 €
94	Hydrostößel "INA" M103 z.B. 300SL, M102 div.	705948	20,50 €	94	Hydrostößel "LASO" M103 z.B. 300SL, M102 div.	705048	15,78 €
95	Scheibe am Kipphebel, 1,8mm Vgl.-No: A1030550676	705643	3,13 €	96	Kugelpfanne 3,0mm (NB) Vgl.-No: A1030550024	705641	2,89 €
97	Schwinghebel 300SL spät, Ersatz	705340	42,26 €	98	Rep.-Satz Ventilabdichtung 300SL	705396	14,30 €
98	Rep.-Satz Ventilabdichtung 300SL	705395	15,60 €	98	Ventilführung Auslass, 14,05, M103	705671	3,20 €
98	Reparatur-Satz Ventilabdichtungen 300SL, FEBI	705096	15,91 €	98	Ventilführung Einlass, 14,05, M103	705661	2,78 €
102	110° Schalter, 1-Pol, AC-Zusatzlüfter	754398	17,67 €	103	Geber, Kühlwasser-Thermometer Vgl.-No: A0055421017	754097	6,66 €
104	Temperaturgeber, K/KE-Jet, 2-Pol	754397	68,10 €	113	Scheibe für Zylinderschrauben 8,4 verzinkt	199089	0,10 €
113	Innensechskantschraube M8X18, z.B. Riemenscheibe	703377	1,77 €	113	Sechskantschraube mit Feingwinde M18X1,5X50	703378	5,65 €
113	REST! Scheibe an Riemenscheibe 190SL, M127	103083	7,14 €	115	Dichtung pro Auslass M103 (Zyl 1-5 = 2-Bolzen)	614390	2,96 €

01-05, 18... Motor 8 Zyl. M116 / M117, Mechanik

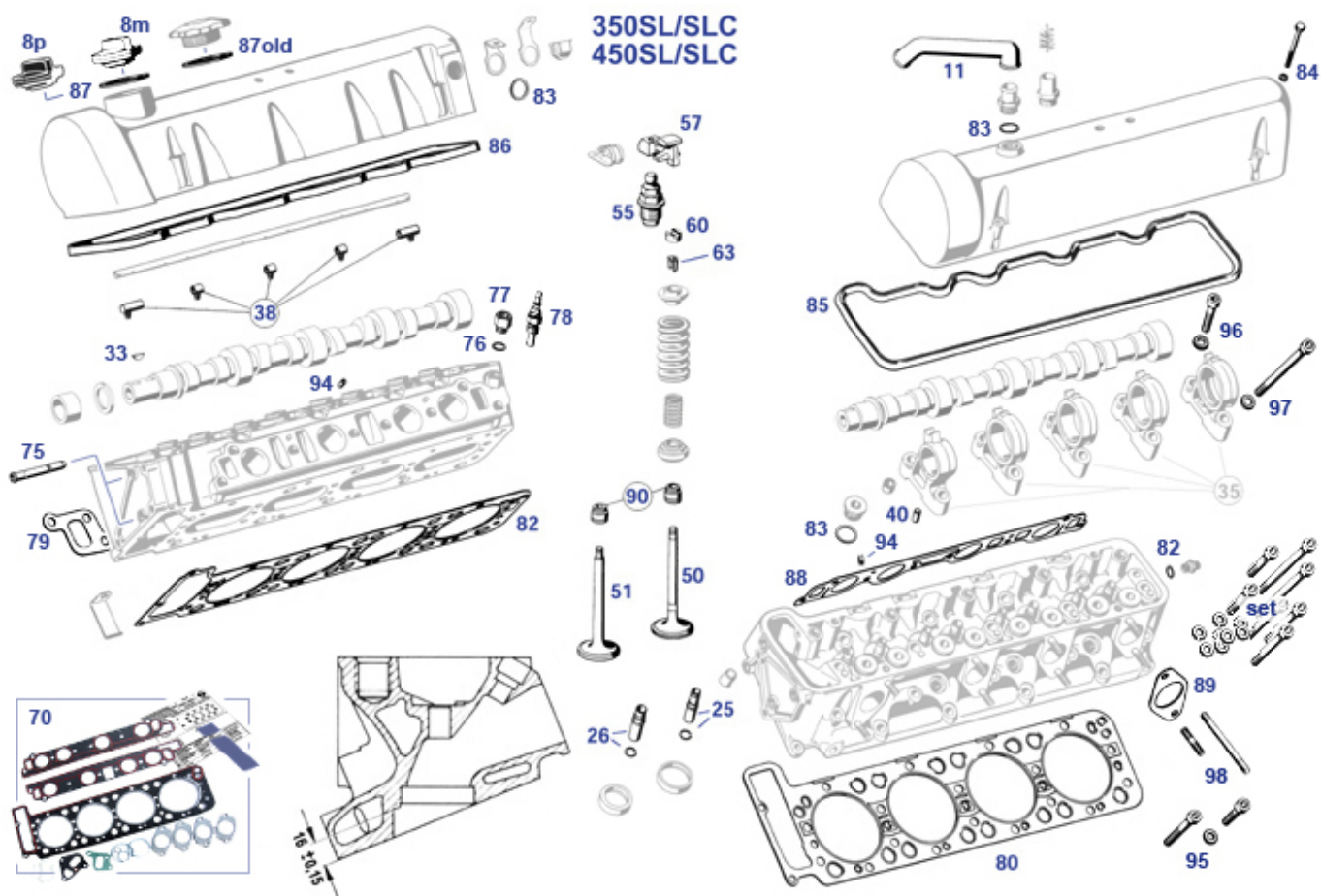
01.b, 03, 05 häufig gefragte Teile



	Scheibe,Zylinderkopfschraube M10, Oberfläche Bild	701022	2,08 €	tens2	Kettenspanner M116/117 .96x (Alu-V8), FEBI	705131	99,21 €
	Kipphebel, alle V8 M116,117 Vgl.-No: A1160551501	705841	17,85 €		Zylinderschraube mit Innensechskant 12.9 M10X50	705103	1,82 €
shim	Scheibe 6,4 x 11 verzinkt	799914	0,12 €	o.a.	Spannhülse, z.B. Dichtungsfixierung Saugrohr	714359	0,69 €
	Kolben 92,50mm M116.984 Vgl.-No: A1160306717	703322	168,34 €	tensioner	Kettenspanner 3.5 und 4.5, Motoren ohne Luftpumpe	705130	139,49 €
tens2	Kettenspanner M117.98x spät, USA	705133	160,28 €		Ölwannendichtung, V8 mit Blechwanne	701418	15,14 €
rail	Gleitschiene oben 3.5 / 3.8 / 4.2 neue Ausführung	705325	4,11 €		Ölwannendichtung, V8 mit Blechwanne, Elring	701401	30,76 €
tens2	Kettenspanner M116/117 .96x (Alu-V8)	705831	47,60 €	o.a.	Dichtung pro Auslass V8 bis 4.5	714390	3,55 €
1	Zylinderkopf-Dichtsatz 500SL spät / 560SL, links	702551	111,48 €	1	Dichtung Saugrohr/ZK links, 117.985 US	714341	10,07 €
1	Dichtung Saugrohr/ZK rechts 117.985 US FN	714342	7,88 €	1	Dichtung Saugrohr-Zylinderkopf 350, 450 FN!	714352	8,66 €
1	Zylinderkopf-Dichtsatz V8 früh rechts, REINZ	702860	101,53 €	1	Zylinderkopf-Dichtsatz V8 früh, links, REINZ	702850	94,27 €
1	Zyl.-Kopf Dichtsatz 500/5.0 bis FN	702560	132,69 €	1	Zylinderkopf-Dichtsatz 500SL spät / 560SL, rechts	702561	109,55 €
1	Zylinderkopf Dichtsatz 500/5.0 links	702550	135,92 €	1	Zylinderkopf Dichtsatz 380SL/C bis FN, rechts	702361	64,28 €
1	Zylinderkopf Dichtsatz 116/7.984/5/6 Euro rechts	702460	109,86 €	1	Zylinderkopf Dichtsatz 380SL/C bis FN, links	702351	71,29 €
1	Zylinderkopf Dichtsatz 380, links ab FN	702352	111,93 €	1	Zylinderkopf-Dichtsatz V8 früh rechts, ELRING	702360	98,59 €
1	Zylinderkopf-Dichtsatz V8 früh	702350	94,51 €	1	Zylinderkopf-Dichtsatz 380 ab FN	702362	106,66 €

	links, ELRING					rechts		
1	Zylinderkopf Dichtsatz 116/7.984/5/6 Euro links	702450	96,04 €	10		Kurbelwellen-Simmerring, V8, hinten (Serienmaß)	703049	17,68 €
10	Dichtung für Kettenspanner Alu-V8	705135	5,46 €	10		KW-Dichtring vorn,Kragen 360°, M127 & weitere	303946	9,38 €
10	Ölwannendichtung 350/450SL/C Vgl.-No: A1160140822	701301	14,02 €	10		Ölwannendichtung Oberteil, V8 .960 div, FN	701402	11,39 €
10	Dichtring im Kettenspanner z.B. 116.982	705147	0,89 €	10		Dichtung Kettenspanner 4.5 US Vgl.-No: A1170520480	705137	2,58 €
10	Dichtung Kettenspanner V8 3.5 und 4.5 EURO	705134	2,14 €	10		Simmerring hinten, V8, Reparatur- Ausführung	703048	17,83 €
10	Kurbelgehäuse-Dichtsatz, V8 früh	702301	149,06 €	10		Kurbelgehäuse-Dichtsatz, V8 mittlere Generation	702302	129,58 €
10	KW-Dichtring vorn 6-Zyl., Kragen 180°, Bild	203946	13,23 €	10		Kurbelgehäuse-Dichtsatz, V8 spät	702402	110,73 €
10	Kurbelgehäuse-Dichtsatz, 350/450 spät	702401	149,84 €	10		Dichtung für Filtersockel, Ölfilter->Motor M117.96	718518	2,68 €
40	Set Hauptlagerschalen 63,75mm M116/M117	703701	214,20 €	50		Ringe pro Motor 3.8, Euro, 92.00 mm	703385	412,57 €
50	Ringe pro Motor 3.8, Euro, 92.50 mm	703386	412,57 €	50		Ringe pro Kolben 88,50mm, für M116 3.8 US spät	703332	71,40 €
50	Kolbenringsatz M116/117, 92,00mm, Standard	703220	54,00 €	50		Kolben 92,5mm, zu M116 3.8 Vgl.-No: A1160300418	703335	311,90 €
50	Kolben, 93,02mm, Mahle, z.B. 116.982, weitere	703327	156,26 €	50		Kolben, 92,50mm, M116, E35 Vgl.-No: A1160305217	703325	173,39 €
60	Motorsatz Pleuellager, 52,00mm, M116/117 früh	703550	151,81 €	60		Set Pleuellager 51,75mm M116/117	703665	239,55 €
60	Set Pleuellager 51,50mm M116/117	703666	239,55 €	60		Motorsatz Pleuellager, 48,00mm, 380 420 500 560	703555	125,09 €
70	Zweifachrollenkette M116 186 Glieder	799013	77,77 €	70		Zweifachrollenkette M117 198 Glieder	799014	101,63 €
71	Schloss für Duplex-Kette (bei Kette enthalten)	199013	2,55 €	97		Sechskantschraube Riemenscheibe 10.9 M8x22	703374	0,51 €
98	O-Ring Motorgehäuse: 127-130E und 116/117 s.Detail	218412	0,55 €	121		Rollenkette V8, Ölpumpe früh Vgl.-No: A0009972794	799819	12,08 €
121	Rollenkette V8 Ölpumpe spät Vgl.-No: A0009978394	799029	15,80 €	125		Ölfilter R/C 107, außer 300SL, NONAME	718842	5,46 €
125	Ölfilter R/C107 außer 300SL, "Mann"	718042	9,31 €	224		O-Ring Wasserkanal, V8 zw. Steuerdeckel und Block	701224	1,25 €
301	Dichtring für große Ölablassschraube M26	299301	0,31 €	301		Verschl.schraube, Ölwanne M26 Innensechskant	299300	4,69 €

01.c, 05 Zylinderköpfe 3.5 und 4.5



Bitte Achtung bei Motoren 450:

Zusatzluftpumpe und Abgasreduzierung nicht bei Europamodellen

Zusatzluftpumpe verbaut bei Kalifornien-.982 ab M...019517

Zusatzluftpumpe verbaut bei Rest-USA-.982 ab M...030109

bei diesen Exemplaren Kettenspanner, Saugdichtungen und mehr geändert ! Fzg-Bestimmungsland daher notwendige Information bei allen Bestellungen. Kopfdichtsätze enthalten Flachdichtungen für je eine Bank zuzüglich der Einlassdichtung der Gegenüber-Bank, keine Schafldichtungen, keine Haubendichtung. Angaben zum Zylinderkopf-Anzug sind Beipack bei Elring bzw. Inhalt in MB-Literatur.

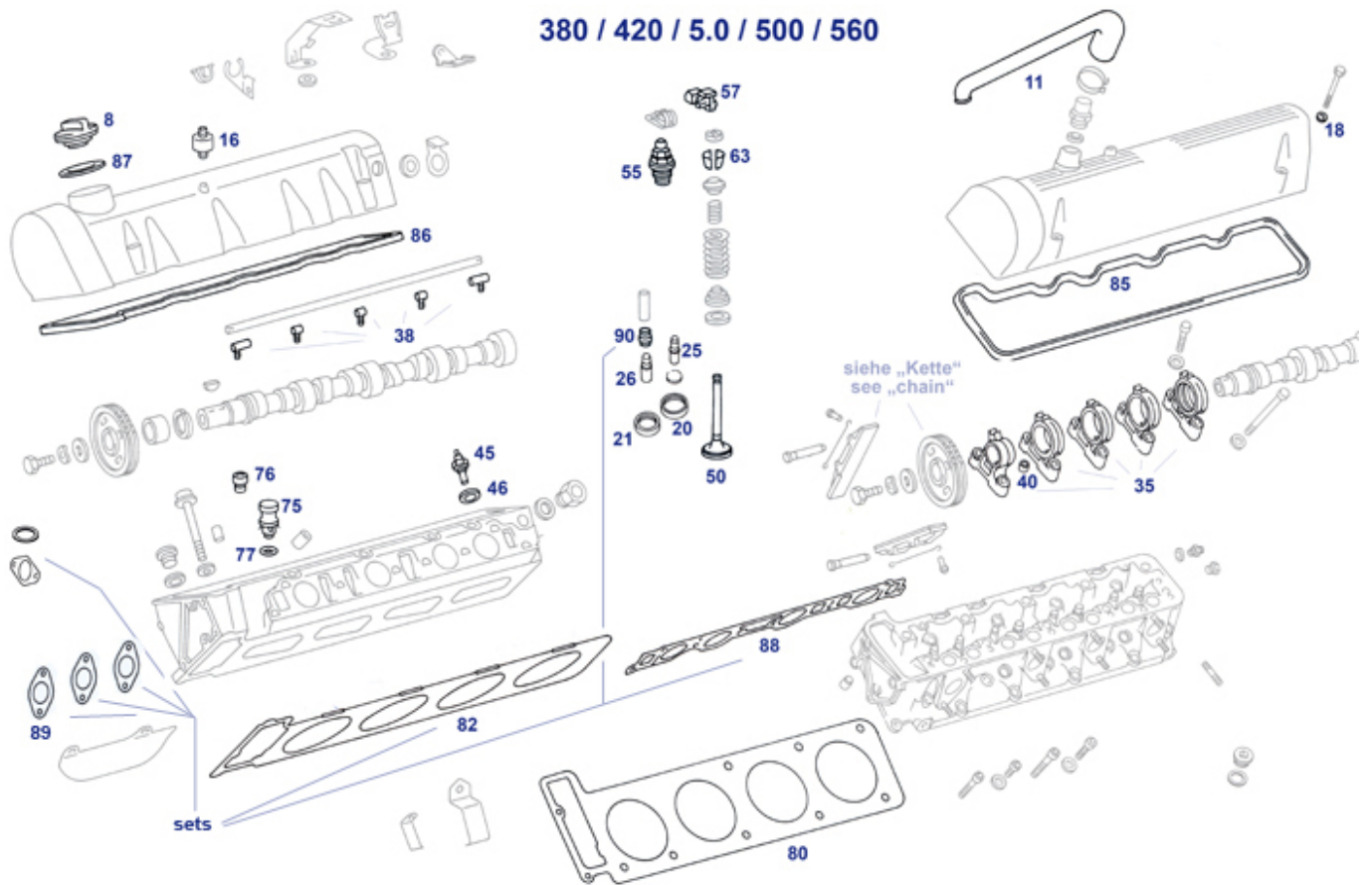
8m	Öleinfülldeckel Blechversion, Aftermarket	250802	10,95 €	8m	Öleinfülldeckel Blechversion, Germany	250702	12,85 €
8p	Öleinfülldeckel, Ersatz (Kunststoff), FEBI	250102	3,74 €	11	Formschlauch Entlüftung->Luftverteiler 116-D-Jet	709305	11,16 €
11	Formschlauch Entlüftung links 117.985,..	709507	16,01 €	11	Formschlauch Entlüfter->Luftverteiler, 450 D-Jet	709407	13,90 €
25	Ventilführung Einlass Rep.-Maß 14,20mm	705362	13,11 €	25	Ventilführung Einlass M116.982..14,04mm	705361	9,98 €
25	Ventilführung Einlass Rep.-Maß 14,40mm	705363	10,48 €	26	Ventilführung Auslass, Reparatur-Maß, 15,40mm	705373	10,98 €
26	Ventilführung Auslass M116.982.,15,02mm	705371	10,98 €	32	Abstandscheibe 2,7 mm hinter Nockenwellenkettensrad	205818	17,50 €
33	Versatz-Feder 2°NW / 4°KW	205078	13,99 €	33	Scheibenfeder standard (kein Versatz), 4mm	205077	1,00 €
38	Reparatur-Satz Ölrohrverbinder, V8 früh (8mm Rohr)	705042	6,56 €	40	Zylinderstift 8x12, z.B. NW-Böcke, KW-Frontmasse	299917	0,69 €
50	Einlassventil 3.5 / 4.5, 3.8 nur.960 / 4.2	705330	27,31 €	51	Auslassventil 2.8 / 3.5 bis Motornummer, weitere	705270	70,00 €
55	Kugelbolzen V8 früh, nicht Hydro-Ausgleich	705838	60,08 €	55	Hydro-Kugelbolzen V8: M116,117, FEBI	705045	39,58 €
57	Kipphebel, alle V8 M116,117 Vgl.-No: A1160551501	705841	17,85 €	57	REST! Kipphebel, alle V8 M116,117 FEBI	705040	43,89 €
60	Druckstück 4,5mm, M130 spät, 350abM,450,M110	205047	32,94 €	60	Druckstück 3,5mm, M130 spät, 350abM,450,M110	205048	32,00 €
60	Druckstück 2,5mm, M130 spät, 350abM,450,M110	205049	33,62 €	63	Ventilkegelstück 1 Hälfte, ab Baujahr 67	205035	0,65 €
70	Zylinderkopf-Dichtsatz V8 früh,	702850	94,27 €	70	Zylinderkopf-Dichtsatz V8 früh	702860	101,53 €

70	links, REINZ Zylinderkopf Dichtsatz 116/7.984/5/6 Euro links	702450	96,04 €	70	rechts, REINZ Zylinderkopf Dichtsatz 116/7.984/5/6 Euro rechts	702460	109,86 €
70	Zylinderkopf-Dichtsatz V8 früh rechts, ELRING	702360	98,59 €	70	Zylinderkopf-Dichtsatz V8 früh links, ELRING	702350	94,51 €
75	Bolzen für Gleitschiene LüA 47,5	705807	9,88 €	76	Alu-Dichtring 14 x 18 x 1,5 mm	207186	1,08 €
76	Dichtring 14 X 18 X 1,5 mm Kupfer	207886	1,08 €	77	Gewindestutzen zB Messkapillare in Kopf	120037	27,20 €
78	Geber, Kühlwasser-Thermometer Vgl.-No: A0055421017	754097	6,66 €	79	Dichtung Kettenspanner V8 3.5 und 4.5 EURO	705134	2,14 €
79	Dichtung Kettenspanner 4.5 US Vgl.-No: A1170520480	705137	2,58 €	80	Zylinderkopfdichtung links, für 3.5/4.5, ELRING	701350	68,38 €
82	Zylinderkopfdichtung rechts, 3.5/4.5, ELRING	701360	58,00 €	82	Dichtring 10 X 13,5 X 1 Alu, zB Geber, Hohlschr.	227023	0,50 €
82	Dichtring 10X13X 0,8 , Kupfer, zB. Radzylinder, ..	142039	0,18 €	83	Alu Dichtring 22 X 27 X 1,3 Vgl.-No: N007603022100	199924	0,60 €
84	Schraube M6 x 65 zB. Ventilhauben 350/450	701359	0,82 €	85	Dichtung Zylinderkopphaube V8, links, Marke DPH	701318	8,40 €
85	Dichtung Zylinderkopphaube V8, links., FEBI	701310	5,21 €	85	Kupferdichtring 6 X 10 X 1,5 gefüllt	899305	0,83 €
86	Dichtung Zyl.-Kopphaube V8, rechts	701328	10,45 €	86	Dichtung Zylinderkopphaube V8, rechts FEBI	701320	5,21 €
87old	Dichtring Öldeckel (für Metallguss- Schraubdeckel)	101055	4,30 €	87	Dichtring zu Plastik-Öleinfülldeckel 47 x 59 x 2,5	701356	1,87 €
87	Dichtring zu Öldeckel Blechausführung	701355	1,09 €	88	Dichtung Saugrohr/ZK rechts 117.985 US FN	714342	7,88 €
88	Dichtung Saugrohr-Zylinderkopf 350, 450 FN!	714352	8,66 €	88	Dichtung Saugrohr/ZK links, 117.985 US	714341	10,07 €
89	Dichtung pro Auslass V8 bis 4.5	714390	3,55 €	90	Reparatur-Satz Ventilabdichtungen, je Kopf	705091	24,55 €
90	Abdichtung zu 705361 Vgl.-No: A0000533558	705998	0,58 €	94	Spannhülse, z.B. Dichtungsfixierung Saugrohr	714359	0,69 €
95	Zylinderschraube mit Innensechskant 12.9, M10 X 80	701113	2,67 €	95	Zylinderschraube mit Innensechskant, 12.9, M10x55	701103	1,84 €
95	Scheibe,Zylinderkopfschraube M10, Oberfläche Bild	701022	2,08 €	96	Zylinderschraube mit Innensechskant 12.9 M10X50	705103	1,82 €
97	Zylinderschraube mit Innensechskant 12.9, M10 X155	701135	9,16 €	98	Mutter M8 verkupfert, SW13, geschlitzt	714008	2,30 €
98	Krümmerstehbolzen M8 x 46, z.B. M103	714996	2,21 €	98	Krümmerstehbolzen M8x42, z.B. M117 US FN	714995	1,65 €
98	Krümmerstehbolzen M8 x 90	714994	1,31 €	98	Mutter verkupfert, M8/SW12, geschlitzt	514008	1,90 €

01.d, 05 Zylinderköpfe 380/420/500/560

Zu Motoren mit Nummern 116.96x bzw 117.96x (Alu-Rumpf). Bitte senden Sie uns neben der Motornummer weitere Informationen zu Bestimmungsland und Ausführung.

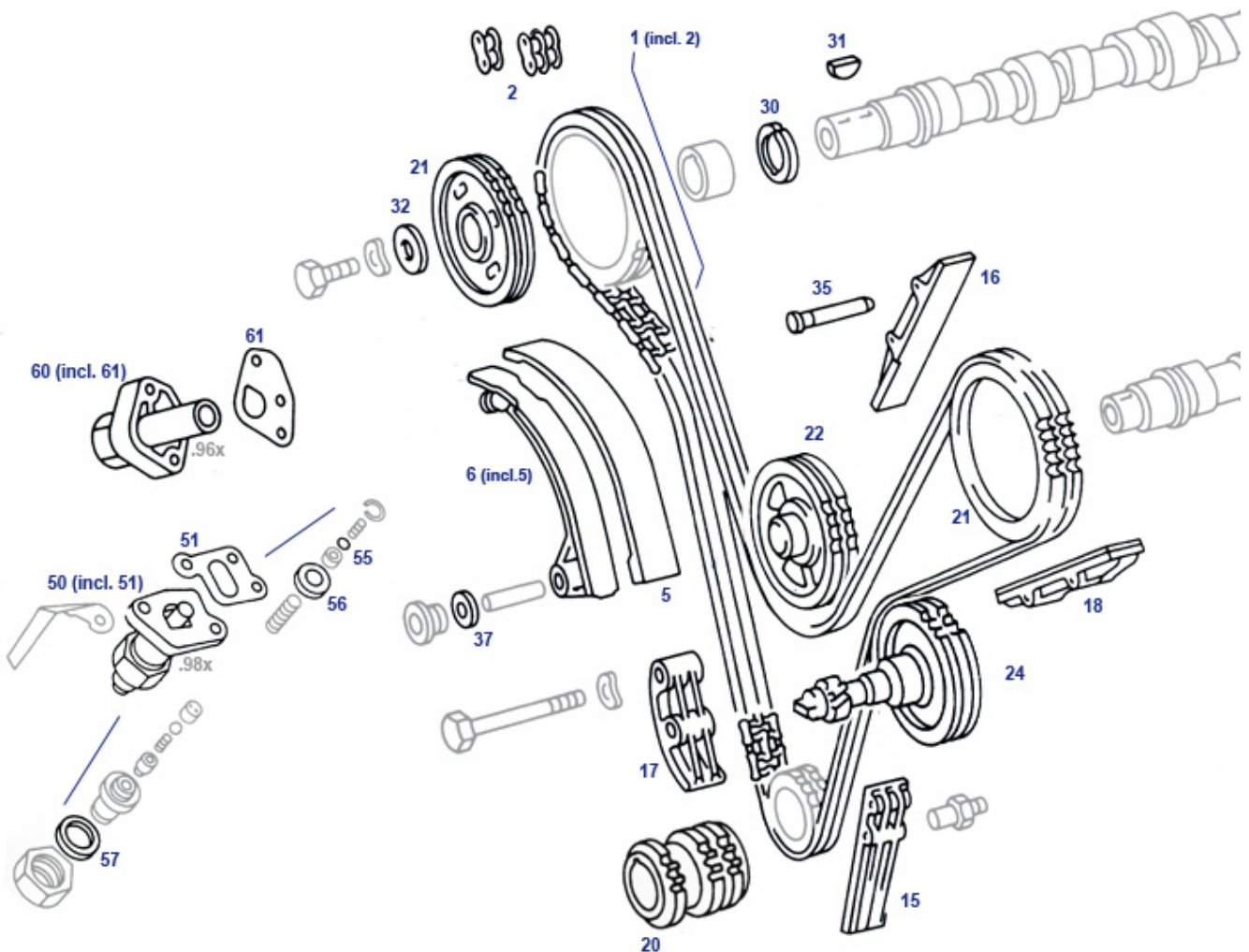
380 / 420 / 5.0 / 500 / 560



sets	Zylinderkopf-Dichtsatz 420SL rechts	702761	123,90 €	exhbolts	Stiftschraube M8 X 25, z.B. Abgaskrümmter	714993	3,05 €
sets	Zyl.-Kopf Dichtsatz 500/5.0 bis FN	702560	132,69 €		Steuerkettensatz zB 5.0 "Duplex"	705500	310,04 €
bolts	Scheibe,Zylinderkopfschraube M10, Oberfläche Bild	701022	2,08 €		Dichtung pro Auslass V8 ab 5.0	714491	4,76 €
sets	Zylinderkopf-Dichtsatz 500SL spät / 560SL, rechts	702561	109,55 €		Scheibenfeder standard (kein Versatz), 4mm	205077	1,00 €
sets	Zylinderkopf-Dichtsatz 420SL, links	702751	135,62 €	sets	Zylinderkopf Dichtsatz 500/5.0 links	702550	135,92 €
headbolts	Zylinderschraube mit Innensechskant 12.9, M10x165	701165	16,66 €	headbolts	Zylinderschraube mit Innensechskant 12.9, M10 X 90	701115	4,05 €
headbolts	Zylinderschraube mit Innensechskant 12.9, M10 X 65	701105	3,05 €	cam	Nockenwelle 3.8L M116.962 E	705317	800,00 €
cam	Nockenwelle 3.8L M116.962 EURO rechts	705318	800,00 €		Versatz-Feder 2°NW / 4°KW	205078	13,99 €
sets	Zylinderkopf-Dichtsatz 500SL spät / 560SL, links	702551	111,48 €	8	Öleinfülldeckel, Ersatz (Kunststoff), FEBI	250102	3,74 €
11	Formschlauch Entlüftung links 117.985,..	709507	16,01 €	16	Gummipuffer z.B.Benzinpumpe, Luftfilter	247828	1,56 €
18	Kupferdichtring 6 X 10 X 1,5 gefüllt	899305	0,83 €	25	Ventilführung Einlass M116.982..14,04mm	705361	9,98 €
25	Ventilführung Einlass Rep.-Maß 14,40mm	705363	10,48 €	25	Ventilführung Einlass Rep.-Maß 14,20mm	705362	13,11 €
26	REST! Ventilführung Auslass, Rep.-Stufe 2, 15,40mm	705383	17,60 €	26	Ventilführung Auslass, Reparatur-Stufe 1, 15,20mm	705382	17,60 €
26	Ventilführung Auslass, Zwischenstufe, 15.034mm	705381	5,71 €	38	Reparatur-Satz Ölrohrverbinder, V8 spät	705043	4,26 €
39	Ölrohr V8 spät (Alu-Motoren) Vgl.-No: A1171870001	705143	40,58 €	45	Geber, Kühlwasser-Thermometer Vgl.-No: A0055421017	754097	6,66 €
46	Alu-Dichtring 14 x 18 x 1,5 mm	207186	1,08 €	50	Einlassventil 3.5 / 4.5, 3.8 nur.960 / 4.2	705330	27,31 €
50	Auslassventil 4.2/5.0/5.6 und 110 ab FN	705570	48,55 €	50	Einlassventil z.B. 117.967 (560), auch 964/965	705450	32,59 €
55	Hydro-Kugelbolzen V8: M116,117, FEBI	705045	39,58 €	57	Kipphebel, alle V8 M116,117 Vgl.-No: A1160551501	705841	17,85 €
57	REST! Kipphebel, alle V8	705040	43,89 €	63	Ventilkegelstück 1 Hälfte, ab	205035	0,65 €

76	M116,117 FEBI Gummi Dichtbuchse, KA-Düse in Trichter	707219	1,82 €	77	Baujahr 67 Dichtring Düsenhalter an Zyl-Kopf V8 K-Jet	707424	1,32 €
80	Zylinderkopfdichtung links, 116.960/5, FN	701371	51,72 €	80	Zylinderkopfdichtung links, 380SL/C, ELRING	701370	43,73 €
80	Zylinderkopfdichtung links, 117.96X	701490	45,67 €	80	Zylinderkopf Dichtsatz 380SL/C bis FN, links	702351	71,29 €
80	Zylinderkopf Dichtsatz 380, links ab FN	702352	111,93 €	82	Zylinderkopfdichtung rechts, 117.96X	701500	43,02 €
82	Zylinderkopf Dichtsatz 380SL/C bis FN, rechts	702361	64,28 €	82	Zylinderkopf-Dichtsatz 380 ab FN rechts	702362	106,66 €
82	Zylinderkopfdichtung rechts, 380SL/C, ELRING	701380	42,86 €	85	Dichtung Zylinderkopfhaube V8, links., FEBI	701310	5,21 €
85	Dichtung Zylinderkopfhaube V8, links, Marke DPH	701318	8,40 €	86	Dichtung Zylinderkopfhaube V8, rechts FEBI	701320	5,21 €
86	Dichtung Zyl.-Kopfhaube V8, rechts	701328	10,45 €	87	Dichtring zu Öldeckel	701355	1,09 €
87	Dichtring zu Plastik-Öleinfülldeckel 47 x 59 x 2,5	701356	1,87 €	88	Blechausführung		
88	Dichtung Saugrohr/ZK rechts 117.985 US FN	714342	7,88 €	88	Dichtung rechts, Saugrohr an Kopf 3.8/4.2/5.0/5,6	714451	10,44 €
88	Dichtung Saugrohr/ZK links, 117.985 US	714341	10,07 €	89	Dichtung links, Saugrohr an Kopf 3.8/4.2/5.0/5,6	714452	10,02 €
89	Dichtung pro Auslass V8 bis 4.5	714390	3,55 €	90	Dichtung pro Auslass, V8 ab 5.0	714490	4,94 €
					Reparatur-Satz Ventilschaftabdichtungen, je Kopf	705095	7,82 €

05 Steuerkette M116/M117

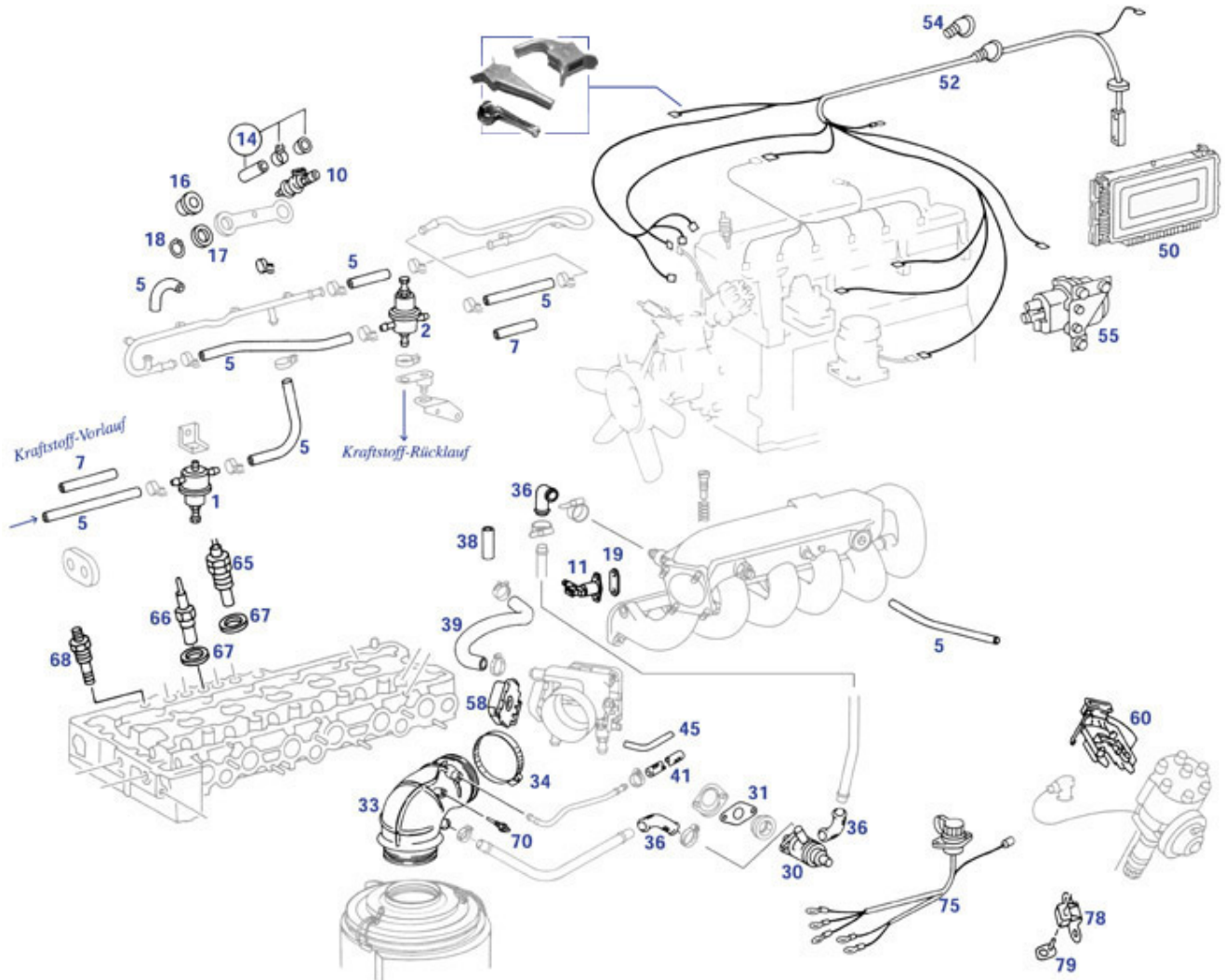


	O-Ring Wasserkanal, V8 zw. Steuerdeckel und Block	701224	1,25 €		Lagerbuchse Zwischenradwelle hinten	205027	7,90 €
1	Gleitschiene unten rechts 3.5/4.5 Steuerkettensatz zB 5.0 "Duplex"	705820 705500	85,98 € 310,04 €	1 1	Steuerkettensatz, z.B. 3.8 Simplex Einfachkette M116, 3.8, US früh, 186 Glieder	705385 799015	214,62 € 64,90 €
1	Zweifachrollenkette M117 198 Glieder	799014	101,63 €	1	Zweifachrollenkette M116 186 Glieder	799013	77,77 €
2	Schloss für Duplex-Kette (bei Kette enthalten)	199013	2,55 €	2	Kettenschloss für Einfachketten	799038	1,81 €
5	Gummibelag, Spannerschiene, M117 ab M...	705427	4,76 €	6	Gleitschiene Kettenspanner 3.8/4.2	705329	20,53 €
15	Gleitschiene unten links, alle Alu-V8	705426	6,06 €	15	Gleitschiene unten links 350/450 (Guss-V8), TEXT	705326	21,42 €
17	Gleitschiene unten rechts, gebogen, Alu-V8	705420	10,36 €	18	Gleitschiene oben, innen, 4.5/5.0	705424	4,45 €
18	Gleitschiene oben 3.5 / 3.8 / 4.2 neue Ausführung	705325	4,11 €	18	Bolzen für Gleitschiene (zB obere Alu-SchienenV8)	705813	16,26 €
18	Gleitschiene oben links, 4.5/5.0	705425	3,63 €	20	Kettenrad Kurbelwelle M116-119 div	703411	103,83 €
20	KW-Dichtring vorn,Kragen 360°, M127 & weitere	303946	9,38 €	21	Nockenwellenrad V8 links oder rechts, Duplexkette	705302	31,55 €
31	Scheibefeder standard (kein Versatz), 4mm	205077	1,00 €	31	Versatz-Feder 2°NW / 4°KW	205078	13,99 €
32	Scheibe an Nockenwellenrad Vgl.-No: A1809900340	105021	3,93 €	35	Bolzen für Gleitschiene LüA 47,5	705807	9,88 €
36	Schraubbolzen mit Schaft 11mm für Gleitschiene	705614	16,26 €	36	Bolzen für Gleitschienen Vgl.-No: A1170520074	705814	14,39 €
37	Alu-Dichtring 14 x 18 x 1,5 mm	207186	1,08 €	50	Kettenspanner 3.5 und 4.5, Motoren ohne Luftpumpe	705130	139,49 €
51	Dichtung Kettenspanner 4.5 US Vgl.-No: A1170520480	705137	2,58 €	51	Dichtung Kettenspanner V8 3.5 und 4.5 EURO	705134	2,14 €
55	Dichtring im Kettenspanner z.B. 116.982	705147	0,89 €	60	Kettenspanner M116/117 .96x (Alu-V8), FEBI	705131	99,21 €
61	Dichtung für Kettenspanner Alu-V8	705135	5,46 €	97	O-Ring Motorgehäuse: 127-130E und 116/117 s.Detail	218412	0,55 €

07.a-b D-Jetronic Einspritzkomponenten

07.a D-Jet Einspritzkomponenten 280SL/SLC

D-Jetronic (Druckfühlergesteuerte, elektronische Einspritzung) in 280SL/SLC zwischen 08.1974 und 06.1976 (SL bis FG ..001835, Coupe bis FG ..002390, bzw. beide bis vor Einbaubeginn der K-Jet-Motoren M110.985). Druckfühler links auf Längsträger im Motorraum, Steuergerät im Innenraum, Beifahrerseitig an Stirnwand-Innenseite (Zugang CO-Einstell-Potentiometer).

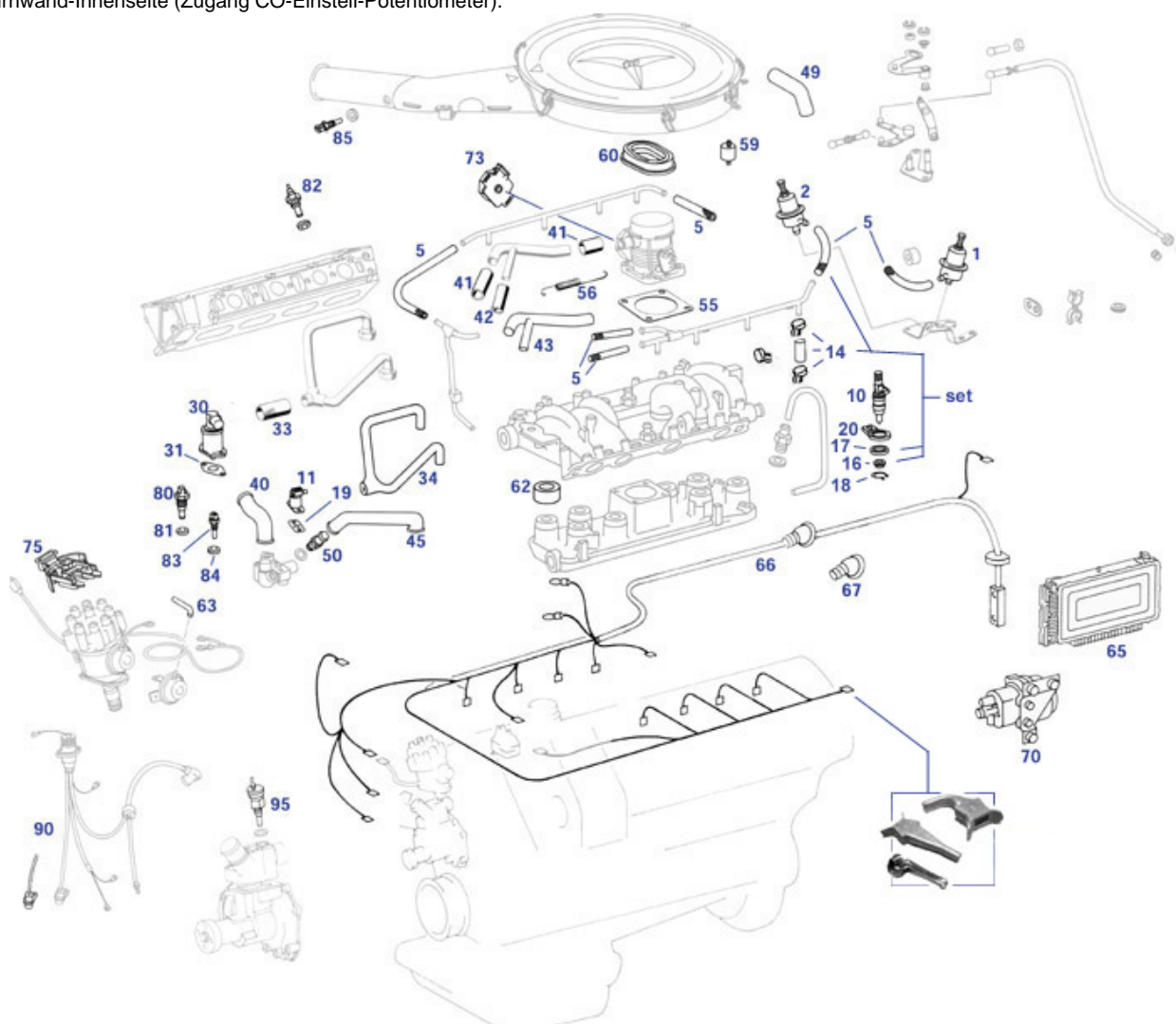


	Alu-Dichtring 14 x 18 x 1,5 mm	207186	1,08 €	bits	Gummikappe für 2-Pol-Kupplungen (Flachpol)	754170	9,92 €
	Dichtung/Führung Ventil D-Jet, untere	707616	1,25 €	bits	Set Steckleiste 24/25-Pol, D-Jet ECU	754845	109,24 €
	Gummikappe el.Schalter+Fühler 2-Pol, Bogenform	754851	14,57 €		Set D-Jet "250" Anschlusstecker mit Gummikappen	554833	148,69 €
	Set D-Jet "280" Anschlusstecker mit Gummikappen	754833	148,69 €	bits	Löthülse 4mm MB-Ersetzung (dünnwandig)	854055	0,58 €
bits	Kontaktstift 4mm messing versilbert	754956	0,54 €	bits	Set 9 Gummikappen, D-Jet-Leitung, 6-Zylinder	754830	87,39 €
	Steckergehäuse, 4-Polig Vgl.-No: A0045455028	754374	6,68 €	bits	Gehäuse 2-Pol, weiß, f.schmale Crimp-Schuhe	754372	1,82 €
bits	Gummikappe für 4-Pol-Stecker Vgl.-No: A0005461335	754354	29,99 €	bits	Gummikappe für 2-Pol-Stecker Vgl.-No: A0005461135	754352	16,99 €
bits	Kabelschuh klein, zB Motorleitungssatz, Leiterbahn Drosselklappenschalter D-Jet	754188	0,18 €	bits	Gummikappe für 5-Pol-Stecker, zB bei "Gebiss" D-Jet	754355	13,35 €
	Feder, Drosselklappe D-Jet-Typen, M116,117,110	8754345	89,99 €	nopic	Gummipuffer M8 M/W zB Luftfilter	709406	3,99 €
5	1m Kraftstoffschlauch 11/17mm, Gewebe	730017	6,31 €	bits	Gummischutzhülse z.B. Thermoschalter	254125	9,39 €
		247005	10,41 €	5	1m Kraftstoffschlauch 7,5/13,5mm glatt	247007	8,50 €

7	1m Schutzschlauch, im Motorraum	799912	18,45 €	10	Siebfiltereinsatz für D-Jet/Bosch Einspritzdüsen	707109	4,70 €
14	Spannbacken-Schlauchschele 13mm, rund ziehend	747997	1,99 €	16	Kappe grün, für D-Jet Einspritzdüsen	707217	3,03 €
17	Gummiführung, D-Jet Ventilhalter	707815	1,64 €	18	Sicherungsring für Wellen 24 X 1,2	707419	0,46 €
19	Dichtung, Startventil. an Luftverteiler	707209	0,76 €	19	Dichtung, Startventil. an Luftverteiler	707709	0,60 €
23	Druckfeder, Drosselschraube div. Typen	214017	17,50 €	31	Dichtung am Zusatzluftschieber	720890	3,11 €
31	Dichtung am Zusatzluftschieber	720090	4,20 €	33	Luftschlauch 280SL/C D-Jet	709601	89,25 €
34	Schlauchschele 80-100mm (Luftschlauch)	709204	1,32 €	45	1m Unterdruckleitung 2/4mm "natur"	215027	1,82 €
45	1m Unterdruckschlauch 3,5 x 7,5	715027	5,12 €	52	Leitungssatz D-Jet 280SL/C LHD	754757	624,99 €
54	Gummitülle, 10/42mm, 45° diagonal	798765	9,97 €	58	LZ! Leiterbahn	754345	97,10 €
60	1-2-3 Zündung zu 2.8 -D-Jet zB. M114, nicht M110	715801	376,99 €	60	Drosselklappenschalter D-Jet Altteil erforderlich:	715279	298,99 €
66	Geber, Kühlwasser-Thermometer Vgl.-No: A0055421017	754097	6,66 €	67	Gebissüberholung R6 D-Jet siehe 207115 Kupferscheibe	799309	1,06 €
68	Temperaturgeber, zB Wassert, unpassende Ersetzung	754396	27,27 €	75	Leitungssatz Diagnose	754685	235,00 €

07.b D-Jet Einspritzkomponenten M116/117

D-Jetronic (Druckfühlergesteuerte, elektronische Einspritzung) in 350/450 zwischen 02.1971 (Prod.-Beginn) und ca. Jahreswechsel 1975/1976 (Landes- und Typenabhängig unterschiedlich). Motoren 116.982 und 117.982, zum Beispiel: 350SL Europa bis FG ..012223, 350SLC Europa bis FG ..010804, 450SL USA bis FG ..028299, 450SLC USA bis FG ..011199, ungenannte Versionen und Touristenfahrzeuge weichen ab, zudem existieren Ausnahmen in den FG-Nummern. Druckfühler links auf Längsträger im Motorraum, Steuergerät im Innenraum, Beifahrerseitig an Stirnwand-Innenseite (Zugang CO-Einstell-Potentiometer).



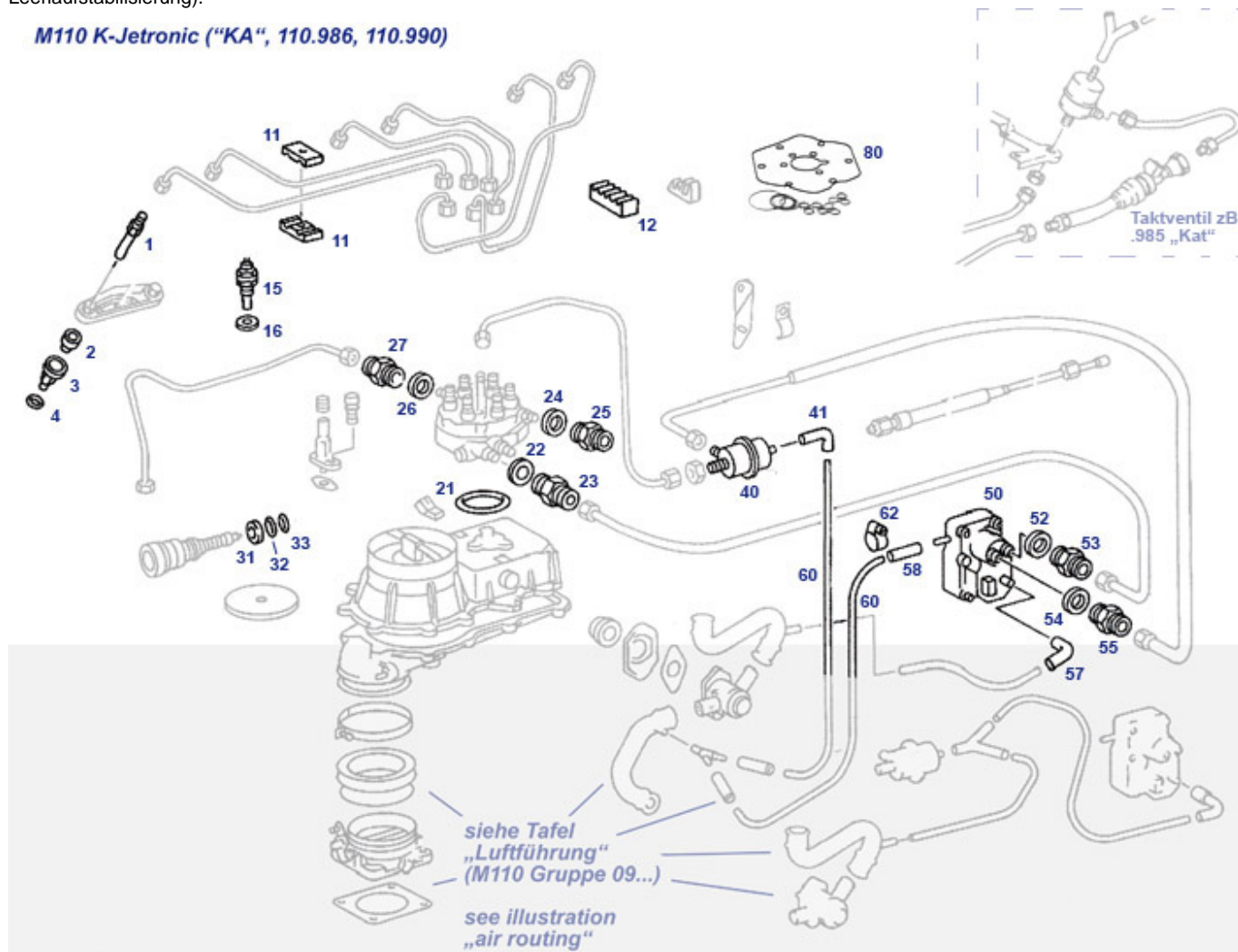
	Leiterbahn Drosselklappenschalter D-Jet	B754345	89,99 €	linkage	Druckfeder, Gaswelle (Drehgestänge bei Stirnwand)	730028	3,68 €
bits	Set Steckleiste 24/25-Pol, D-Jet ECU	754845	109,24 €	bits	Gummikappe el.Schalter+Fühler 2-Pol, Bogenform	754851	14,57 €
	Set D-Jet "350" Anschlusstecker mit Gummikappen	754834	145,66 €	bits	Set D-Jet "450" Anschlusstecker mit Gummikappen	754835	151,73 €
bits	Gummikappe Steuergerätstecker D-Jet	854359	69,91 €	bits	Löthülse 4mm MB-Ersetzung (dünnwandig)	854055	0,58 €
bits	Kontaktstift 4mm messing versilbert	754956	0,54 €	bits	Motor-Leitungssatz, D-Jet, 350SL, erste Generation	754751	999,99 €
	Steckergehäuse, 4-Polig Vgl.-No: A0045455028	754374	6,68 €	bits	Gehäuse 2-Pol, weiß, f.schmale Crimp-Schuhe	754372	1,82 €
bits	Gummikappe für 5-Pol-Stecker, zB bei"Gebiss" D-Jet	754355	13,35 €	bits	Gummikappe für 4-Pol-Stecker Vgl.-No: A0005461335	754354	29,99 €
bits	Kabelschuh klein, zB Motorleitungssatz,	754188	0,18 €	bits	Gummikappe für 2-Pol-Kupplungen (Flachpol)	754170	9,92 €
bits	Gummikappe für 2-Pol-Stecker Vgl.-No: A0005461135	754352	16,99 €	bits	Gummischutzkappe z.B. Thermoschalter	254125	9,39 €
	Sicherungsscheibe Lagerwellen Gasgestänge	707277	1,36 €	5	Spannbacken-Schlauchschele 13mm, rund ziehend	747997	1,99 €
5	Verbinder für Kraftstoffschlauch, L-Form, 8mm	747014	0,88 €	5	1m Kraftstoffschlauch 7,5/13,5mm glatt	247007	8,50 €
10	Siebfiltereinsatz für D-Jet/Bosch Einspritzdüsen	707109	4,70 €	16	Gummiring, Düsenführung D-Jet spät	707416	2,13 €
16	Dichtung/Führung Ventil D-Jet, untere	707616	1,25 €	17	Gummiführung, D-Jet Ventilhalter	707815	1,64 €
18	Sicherungsring für Wellen 24 X 1,2	707419	0,46 €	19	Dichtung, Startventil. an Luftverteiler	707709	0,60 €
19	Dichtung, Startventil. an Luftverteiler	707209	0,76 €	23	Druckfeder, Drosselschraube div. Typen	214017	17,50 €
31	Dichtung am Zusatzluftschieber	720090	4,20 €	31	Dichtung am Zusatzluftschieber	720890	3,11 €
33	Schlauch D-Jet V8 Zusatzluft, Vgl.-Nr.A1169971282	709309	5,36 €	40	Formschlauch, Warmluftregler -> Luftverteiler	709304	15,17 €
43	Gummi-Luftleitung, D-Jet-V8 spät, Leerlaufabzweig	709302	16,33 €	45	Formschlauch Entlüftung->Luftverteiler 116-D-Jet	709305	11,16 €
45	Formschlauch Entlüfter->Luftverteiler, 450 D-Jet	709407	13,90 €	55	Dichtung Klappenstutzen Vgl.-No: A1101411180	714012	2,94 €
56	Feder, Drosselklappe D-Jet-Typen, M116,117,110	730017	6,31 €	59	Gummipuffer (L40) am Luftfilter, D-Jet vordere Bef	709846	6,69 €
59	Gummiring Luftfilterhalter 350/450 D-Jet	709390	1,40 €	59	Gummipuffer z.B.Benzinpumpe, Luftfilter	247828	1,56 €
60	Dichtring Luftfilter zur Drosselklappe V8 D-Jet	709408	8,93 €	62	Gummiring Sammelrohr 8-Zyl. Vgl.-No: A1171400265	714865	5,43 €
63	1m Unterdruckschlauch 3,5 x 7,5	715027	5,12 €	63	Vacuum-Schlauchwinkel (lang) Vgl.-No: A1170780281	707183	2,74 €
63	1m Unterdruckleitung 2/4mm "natur"	215027	1,82 €	66	Motor-Leitungssatz D-Jet bitte Daten	754750	1.200,00 €
66	Motorleitungssatz, 3.5, D-Jet, LHD, FN	754759	999,99 €	66	Leitungssatz Einspritzanlage350SL	754769	1.299,00 €
66	Leitungssatz 350 SL	754761	879,99 €	66	Motor-Leitungssatz D-Jet	754752	999,99 €
66	Motorleitungssatz, D-Jet, 4.5, FN !!	754760	999,99 €	66	Motorleitungssatz 3.5 D-Jet	754753	999,99 €
66	D-Jet Leitungssatz M116 RHD FN	754762	999,99 €	66	Motorleitungssatz, D-Jet, 3,5 spät & 4.5, FN !!	754763	999,99 €
66	Leitungssatz 450 SL USA, FN	754765	999,99 €	67	Gummitülle, 10/42mm, 45° diagonal	798765	9,97 €
73	LZI Leiterbahn Drosselklappenschalter D-Jet	754345	97,10 €	75	Altteil erforderlich: Gebissüberholung V8 D-Jet	715379	499,99 €
75	BO F026T03035 Rep.-Satz Impulsauslöser V8	715309	698,08 €	81	siehe 207115 Kupferscheibe	799309	1,06 €
82	Alu-Dichtring 14 x 18 x 1,5 mm	207186	1,08 €	82	Geber, Kühlwasser-Thermometer Vgl.-No: A0055421017	754097	6,66 €
83	Temperaturgeber, zB Wassert, unpassende Ersetzung	754396	27,27 €	84	Dichtring 10 X 13,5 X 1 Alu, zB Geber, Hohlschr.	227023	0,50 €

07.e-h K-Jet Einspritzkomponenten

07.e KA Einspritzung 280SL/SLC

280SL und 280SLC mit Motoren M110.986 und 110.990. Abweichungen möglich bei Kat-Nachrüstung und Sonderausstattungen (z.B. Leerlaufstabilisierung).

M110 K-Jetronic ("KA", 110.986, 110.990)



	Dichtung, Startventil. an Luftverteiler	707709	0,60 €		Schraubstutzen M8x1 M10x1	707489	9,25 €
acc	Zwischenstück am Gasgestänge M110	730615	2,48 €		Dichtring 10 X 13,5 X 1 Alu, zB Geber, Hohlshr.	227023	0,50 €
	Gummipuffer z.B.Benzinpumpe, Luftfilter	247828	1,56 €		Geber, Kühlwasser-Thermometer Vgl.-No: A0055421017	754097	6,66 €
Kat	Schlauch LL-Luft V8 ab Düsenlüftung	709415	41,00 €	1	Einspritzdüse K/KE (ausgenommen V8- nach 08.1985!)	707105	37,44 €
2	Gummi Dichtbuchse, KA-Düse in Trichter	707219	1,82 €	4	Dichtring, z.B. Einspritzventil M110.986.	707215	0,87 €
11	Klemmhälfte Metall für 2 Leitungen 6mm	207008	7,59 €	16	CU-Dichtring 14 x 18 x 1,5mm	207115	0,18 €
21	Dichtring unter Mengenteilergehäuse	707298	0,81 €	22	Dichtring CU 12 X 17 X 1,3; Ablasschr, Hohlshr	299303	0,13 €
41	Vacuum-Schlauchwinkel (lang) Vgl.-No: A1170780281	707183	2,74 €	50	Membrane mit Teller, K-Jet Warmlaufregler	707161	98,86 €
50	Heizelement 47 Ohm für Warmlaufregler K-Jet	707167	40,28 €	50	Heizelement 32 Ohm für Warmlaufregler K-Jet	707166	40,28 €
50	Heizelement 21 Ohm für Warmlaufregler K-Jet	707165	40,28 €	50	Rep-Satz Teile für Gehäusezusammenbau Regler	707164	54,92 €
50	Membrankit mehrteilig, K-Jet Warmlaufregler	707162	241,66 €	54	CU-Dichtring 8x12x1mm, zB. für Hohlschraube	220011	0,10 €
58	1m Unterdruckschlauch 3,5 x 7,5	715027	5,12 €	60	1m Unterdruckleitung 2/4mm "natur"	215027	1,82 €

62	Spannbacken-Schlauchschelle 13mm, rund ziehend	747997	1,99 €	80	Membrane-Set Mengenteiler 280	707516	203,92 €
80	Membrane-Set Mengenteiler 280E/S/SE/SL, Alu"K-A"	707507	127,45 €	80	Membrane-Set Mengenteiler 280SL/E/SE, Eisenguss	707506	164,15 €
80	Membrane-Set Mengenteiler 280 Alu"K-A"	507807	95,18 €	80	Membrane-Set Mengenteiler 280SL/E/SE, Eisenguss	707806	95,18 €
82	Rep-Satz, Druckregler für K-Jet- Mengenteiler	707370	228,85 €	90	Dichtung am Zusatzluftschieber	720890	3,11 €

07.f KA (K-U) Einspritzung 8-Zylinder

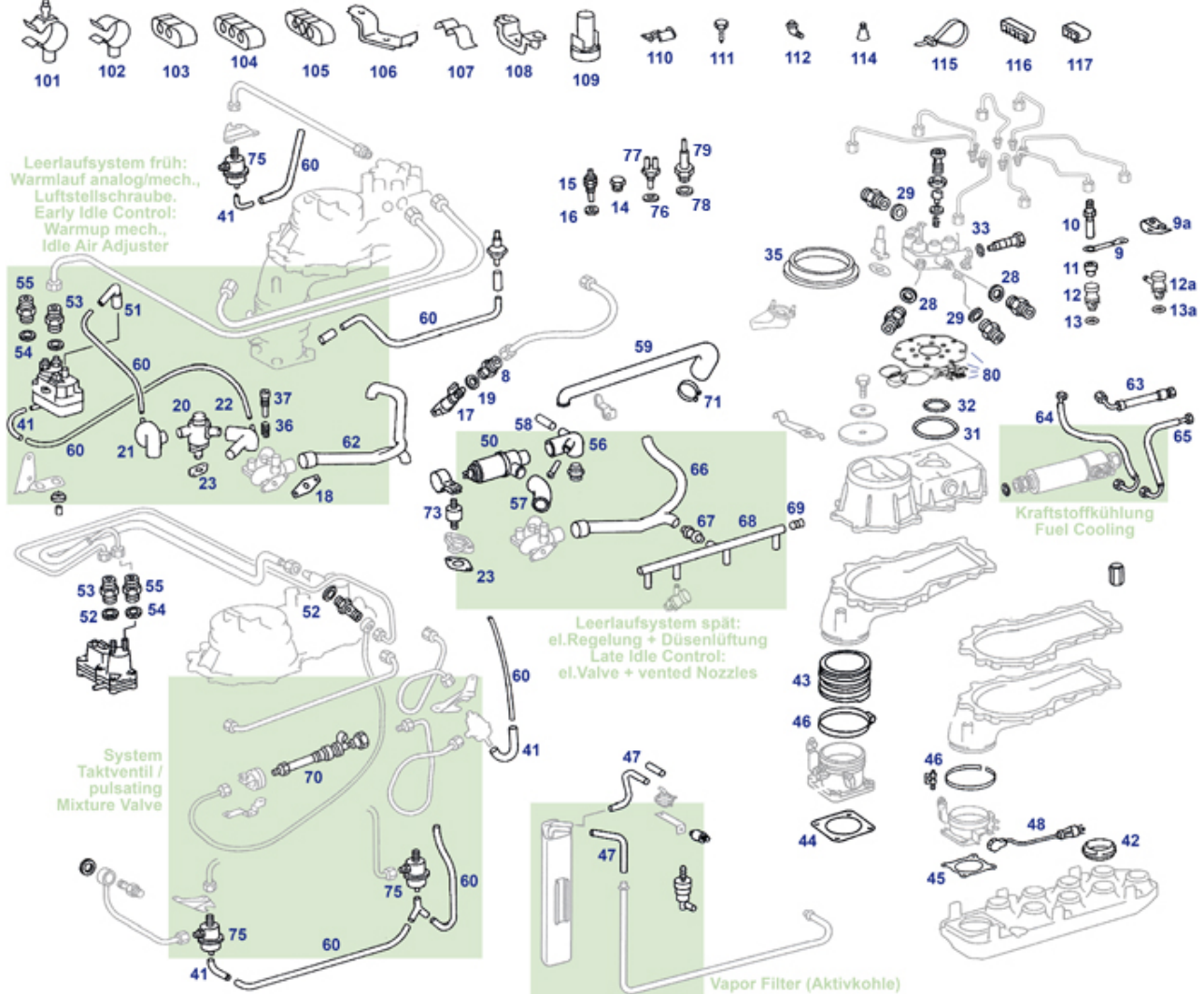
Einsatzbeginn der K-Jetronic mit Baumustern xx.985, zB. bei 450SL/SLC im September 1975 für USA, Kalifornien und andere Landesausführungen folgten. Als letzter V8 wurde der deutsche 350 im Februar 1976 umgestellt. Die Bildtafel soll Orientierung geben für den langen Folgezeitraum bis 1985 = im R/C107 die Baumuster

M116.984,960,962

M117.985,960,962

Uneinheitlich (zB. beginnend in USA) wurden die K-Jet V8 aufgerüstet mit Taktventil (Lambda), US-Kat, Leerlaufanhebung und -Stabilisierung, Schubumluft, Sekundärluftsystem (Luftpumpe), Kraftstoffkühlung, Aktivkohlefilter, elektronischer Leerlaufregelung und Abgasrückführung. Da in den USA ohne elektronische Luftmassenmessung Katalysatoren zum Einsatz kamen, werden jene Versionen hier "K-U-Jetronic" genannt. Die Baumusterbezeichnung ohne Landesangabe erlaubt keine fehlerfreie Ersatzteilzuordnung, Neuerungen wie Düsenbelüftung kamen bei US-Modellen früher. Gleiches gilt für Niederverdichtung, die anhand Kopf-Prägung oder Datenkarte (Sonderausstattung SA 12276, zB. Kolben geändert) gefunden werden kann.

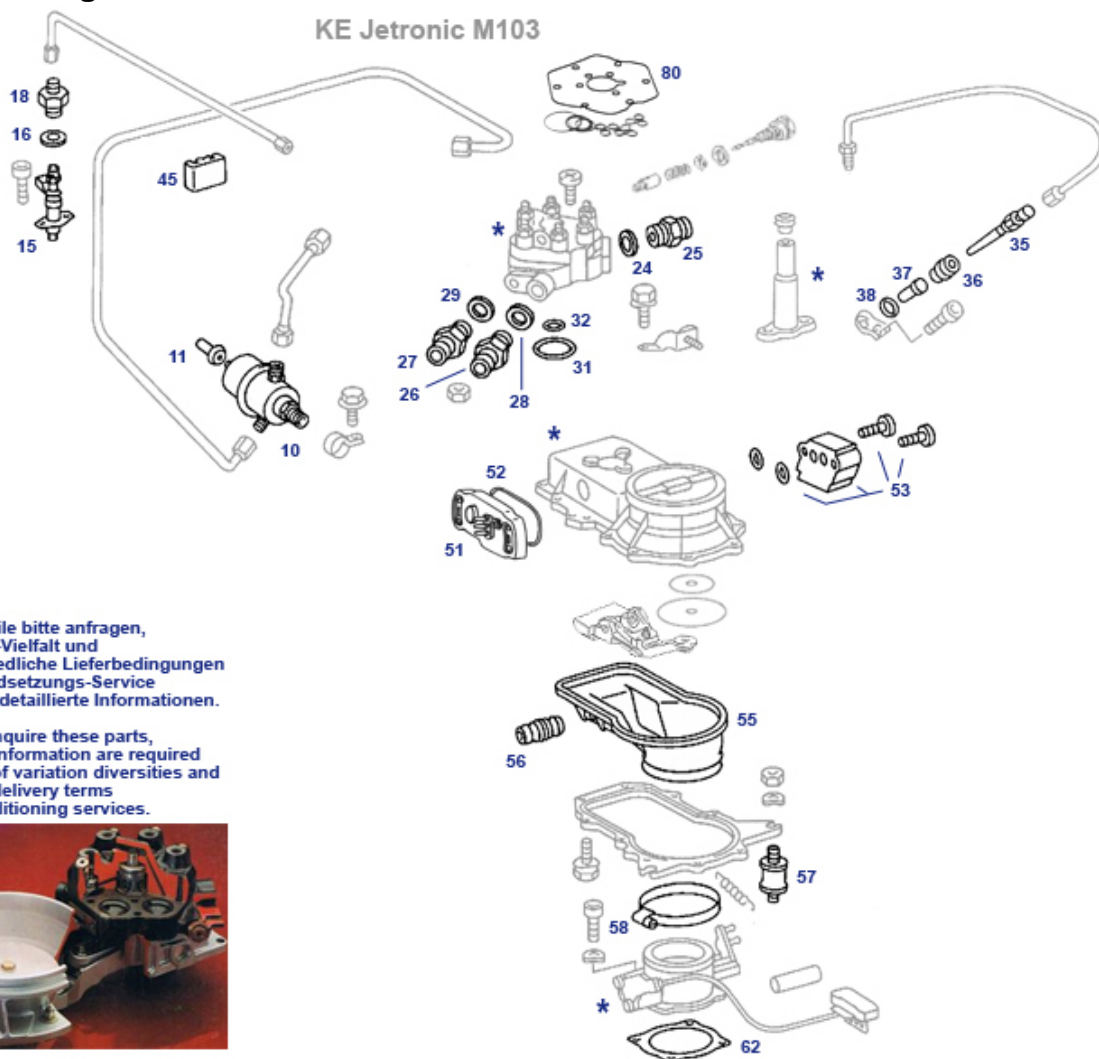
Bei Interesse an Mengenteiler-Reparatursätzen (Klickbereich 80) bitten wir um Angabe der Bosch-Mengenteiler-Nummer. Von der Zerlegung eines Mengenteilers ohne Fehlerbefund wird dringend abgeraten.



Gummiführung K/KE-Jet Düsen, div. Typen	707715	1,46 €	Y-Verbinder für Unterdruckleitung	707780	2,93 €
X-Verbinder für Unterdruckleitung	707881	1,90 €	Schraubstutzen M8x1 M10x1	707489	9,25 €

	Feder an Drosselklappe, z.B. M117	730417	12,14 €		Y-Verbinder, Lieferzustand ohne Durchgang	707180	4,01 €
10	K-Jet Einspritzdüse K/KE (ausgenommen V8- nach 08.1985!)	707105	37,44 €	11	Gummi Dichtbuchse, KA-Düse in Trichter	707219	1,82 €
13	Dichtring Düsenhalter an Zyl-Kopf V8 K-Jet	707424	1,32 €	16	Verschlussschraube / Ablassschraube M14 x 1,5	250027	2,70 €
18	Dichtung, Startventil. an Luftverteiler	707709	0,60 €	18	Dichtung, Startventil. an Luftverteiler	707209	0,76 €
21	Federband-Schlauchschele 22mm	997995	2,32 €	21	Formschlauch, Warmlaufregler, 3,5/4,5	709308	13,32 €
21	Formschlauch, Luftschieber an Verteiler	709414	11,90 €	22	Formschlauch Warmlauf Luft, Vgl.-No:A1160940282	709306	9,98 €
23	Dichtung am Zusatzluftschieber	720890	3,11 €	23	Dichtung am Zusatzluftschieber	720090	4,20 €
28	Dichtring CU 12 X 17 X 1,3; Ablasschr, Hohlschr	299303	0,13 €	35	Gummiring Luftfilter/Mengenteiler div. V8	714025	17,85 €
36	Druckfeder, Drosselschraube div. Typen	214017	17,50 €	37	Einstellschraube	714316	17,26 €
41	1m Unterdruckschlauch 3,5 x 7,5	715027	5,12 €	41	Leerlauf Luft, Ausf. wie Orig (Text)		
41	Vacuum-Schlauchwinkel (lang) Vgl.-No: A1170780281	707183	2,74 €	42	Vacuum-Schlauchwinkel ID 3mm Vgl.-No: A1170780581	707182	3,87 €
44	Dichtung Klappenstutzen zB M117.985	714412	5,05 €	45	Gummiring Sammelrohr 8-Zyl. Vgl.-No: A1171400265	714865	5,43 €
46	Produktersatz: Windklammer für 9mm Schellenband	109035	2,09 €	46	Dichtung Klappenstutzen M117, M103, ...	714013	6,44 €
47	1m Kraftstoffschlauch 7,5/13,5mm glatt	247007	8,50 €	47	1m Schellenband, glatt, 9mm breit	109030	4,00 €
47	1m Kraftstoffschlauch 7,5x12,5 Textil	247807	7,13 €	50	Vacuum-Verbindungsschlauch(Winkel mit Reduzierung)	707184	4,17 €
51	Schlauchwinkel mit Reduzierung	707186	5,12 €	52	Zusatzluftschieber zB 380 USA z.B.116.962	707420	299,99 €
54	Dichtring 10X13X 0,8 , Kupfer, zB. Radzylinder, ..	142039	0,18 €	59	CU-Dichtring 8x12x1mm, zB. für Hohlschraube	220011	0,10 €
59	Formschlauch Entlüftung links 117.985,..	709807	7,51 €	60	Formschlauch Entlüftung links 117.985,..	709507	16,01 €
60	1m Vakuumleitung, Polyamid, schwarz 4x6 (=6x1)	747175	0,62 €	62	1m Unterdruckleitung 2/4mm "natur"	215027	1,82 €
65	Kraftstoffschlauch, Rückl. 8-Zyl.EU->85	747041	105,55 €	66	Schlauch, Leerlauf zB 117.960, ...	707409	24,99 €
68	Schlauch Luftverteiler L oder R V8->962	709411	12,20 €	71	Schlauch LL-Luft V8 ab Düsenlüftung	709415	41,00 €
73	Gummipuffer, z.B. Leerlaufregler-Halter, ...	798707	1,79 €	77	Schlauchschele 15-21mm, Bauart Schneckengewinde	250042	2,07 €
79	Geber, Kühlwasser-Thermometer Vgl.-No: A0055421017	754097	6,66 €	80	Thermoschalter 2-Pol,K-Jet Leerlauf. zB USA ..962	707326	103,40 €
80	Membrane Set Mengenteiler V8 3.Gen.	707813	133,88 €	80	Membranen-Set 350/450, "Eisenguss"	707510	117,81 €
80	Membrane-Set Mengenteiler, V8 2. Generation	707511	151,18 €	80	Membrane Set 350/450 "Eisenguss"	707810	111,99 €
82	Rep-Satz, Druckregler für K-Jet-Mengenteiler	707370	228,85 €	101	Membrane-Set Mengenteiler V8 3.Gen.	707513	145,66 €
104	Gummireiter 1x8 + 2x5 mm Leitungen	847039	2,82 €	104	Rohr-/Kabel-Halter, z.B. Kraftstoffleitung	747994	1,42 €
105	Gummireiter für Ltg-Schelle, (bis) 5 Leitungen	747039	2,11 €	106	Gummireiter Leitungsschelle, 2x8mm	747038	1,84 €
106	Halteschelle 3-Ltg. z.B.W113-EUR (3mm)	247040	2,90 €	106	Halteschelle für mehrere Leitungen 40mm	247049	2,68 €
107	Kunststoffklammer für 2x8mm Vgl.-No: A0009950068	798177	0,55 €	108	Befestigungsschelle Leitungen für 30mm Gummi	147014	2,32 €
109	Schraube mit Sicherungsblech Vgl.-No: A1204200227	188036	7,90 €	110	Halteschelle (37,5mm) für mehrere Leitungen	747040	5,24 €
111	Sechskant-Kombi-Blechschrabe SW8 5,5x16	288059	0,60 €	111	Halteschelle Leitung 13mm Vgl.-No: A1879950037	254069	5,65 €
112	Gummitülle 6/26,45°,Kupplg(113) div(107)	299001	2,68 €	111	Blechschrabe 6,3 X 22, Kotflügel an Schweller	799930	0,39 €
115	Kabelbinder, ersetzt Schlauchhalter	250099	0,55 €	150	Gummitrompete, Tankentlüftung Vgl.-No: A1074710281	747079	10,00 €
150	Heizelement 21 Ohm für Warmlaufregler K-Jet	707165	40,28 €	150	Membrankit mehrteilig, K-Jet Warmlaufregler	707162	241,66 €
150	Heizelement 47 Ohm für	707167	40,28 €	150	Heizelement 32 Ohm für Warmlaufregler K-Jet	707166	40,28 €
				150	Membrane mit Teller, K-Jet	707161	98,86 €

07.g M103 Mengenteiler und Düsen



* diese Teile bitte anfragen, Varianten-Vielfalt und unterschiedliche Lieferbedingungen für Instandsetzungs-Service erfordern detaillierte Informationen.

* please inquire these parts, detailed information are required because of variation diversities and different delivery terms for reconditioning services.



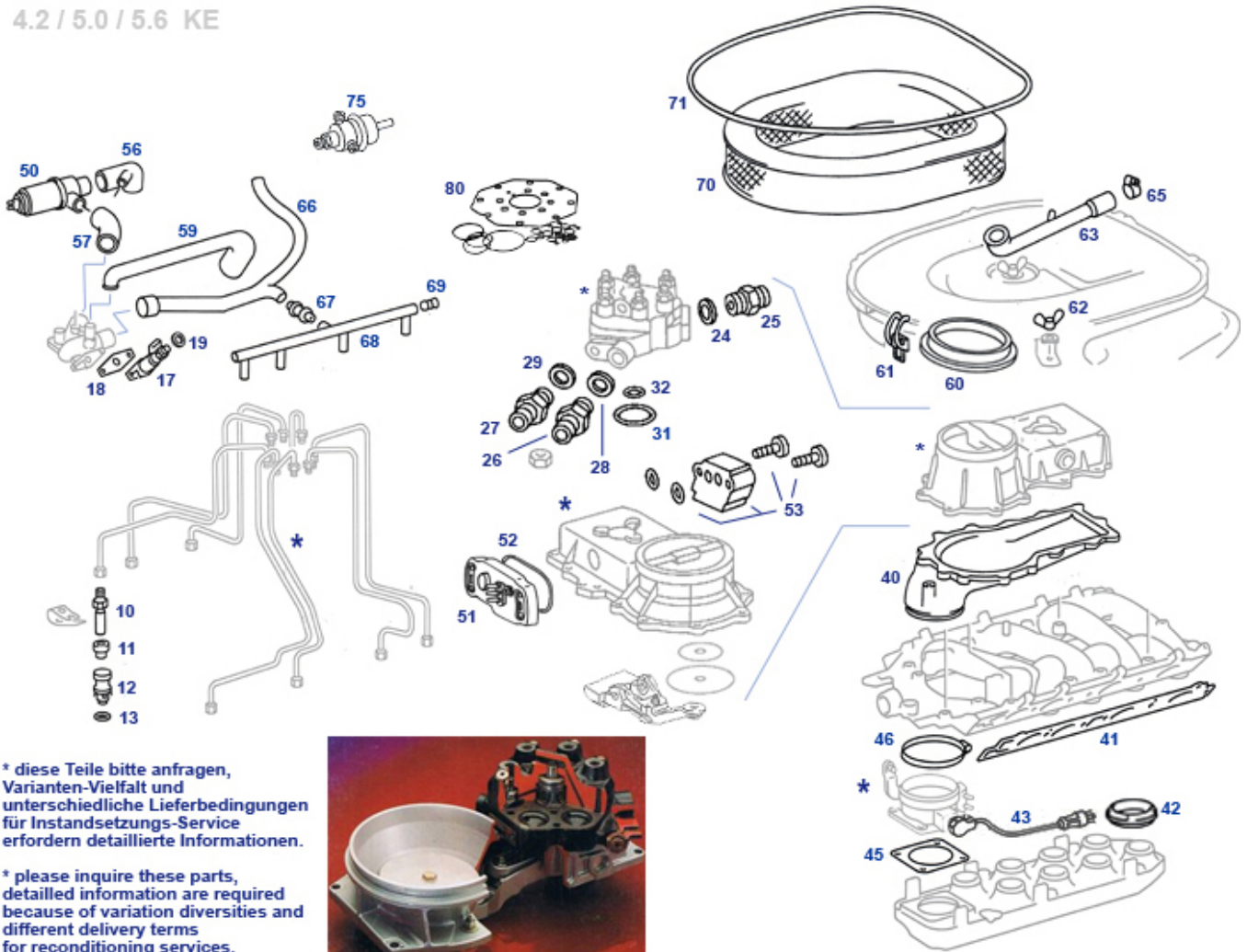
	Buchse für Einspritzdüse KE 103/104 "ab FN"	707329	19,04 €		Doppeltemperaturgeber 4-Pol, KE-Jet / EZL	954396	23,53 €
	Geber, Saugluft-Temperatur, FAE	554596	28,50 €		Leerlaufsteller/LLR-Ventil KE M103/104.. "Löwe"	707828	99,96 €
10	Druckregler, z.B. 103 KE Vgl.-No: A0000780392	707290	686,26 €	16	CU-Dichtring 8x12x1mm, zB. für Hohlschraube	220011	0,10 €
24	Dichtring CU 12 X 17 X 1,3; Ablasschr, Hohlshr	299303	0,13 €	25	Schraubstutzen mit Filter K/KE-Jet	707478	2,51 €
31	Dichtring unter Mengenteilergehäuse	707298	0,81 €	35	Einspritzdüse K/KE (ausgenommen V8- nach 08.1985!)	707105	37,44 €
36	Gummiführung KE-Düsen, M103 früh	707319	1,30 €	38	Dichtring KE-Einspritzdüsen zB M103/104 FN	707335	0,76 €
51	Poti Gehäuse KE, Nachbau	707854	65,45 €	51	Poti-Gehäuse KE-Jetronic BOSCH	707354	347,85 €
51	Buch: Praxisheft K- und KE-Jetronic	711305	34,50 €	53	Differenzdruckregler "KE" (EHS), Bosch	707360	432,52 €
53	Dichtring bei EHS (KE-Typen) Vgl.-No: A0129979748	707369	2,05 €	53	Differenzdruckregler "KE" (EHS)	707860	238,00 €
55	Sauggehäuse, Gummi-Unterteil Stauklappe K-Jet M103	714330	15,10 €	57	Gummipuffer zB u. Stauklappengehäuse div. KE-Typen	714098	1,87 €
60	Drosselklappenstutzen mit Schaltteil M103	714300	191,29 €	62	Dichtung Klappenstutzen M117, M103, ...	714013	6,44 €
80	Membrane Set Mengenteiler 6-Zyl KE	707808	108,89 €	80	Membrane-Set Mengenteiler, 6-Zylinder, KE	707508	120,95 €

07.h KE Einspritzung/Luftführung 8-Zylinder

KE / KE-III -Einsatz ca. ab 08.'85 am schnellsten erkennbar anhand des Stauklappen-Potentiometers. Erkennung von RÜF-Fahrzeugen: Lambda Steuerelemente und Schaltung vollständig vorhanden, aber Kat fehlend und Regelkreis deaktiviert (Tastverhältnis statisch).

Bei Interesse an Mengenteiler-Reparatursätzen (Klickbereich 80) bitten wir um Angabe der Bosch-Mengenteiler-Nummer. Von der Zerlegung eines Mengenteilers ohne Fehlerbefund wird dringend abgeraten.

4.2 / 5.0 / 5.6 KE



* diese Teile bitte anfragen, Varianten-Vielfalt und unterschiedliche Lieferbedingungen für Instandsetzungs-Service erfordern detaillierte Informationen.

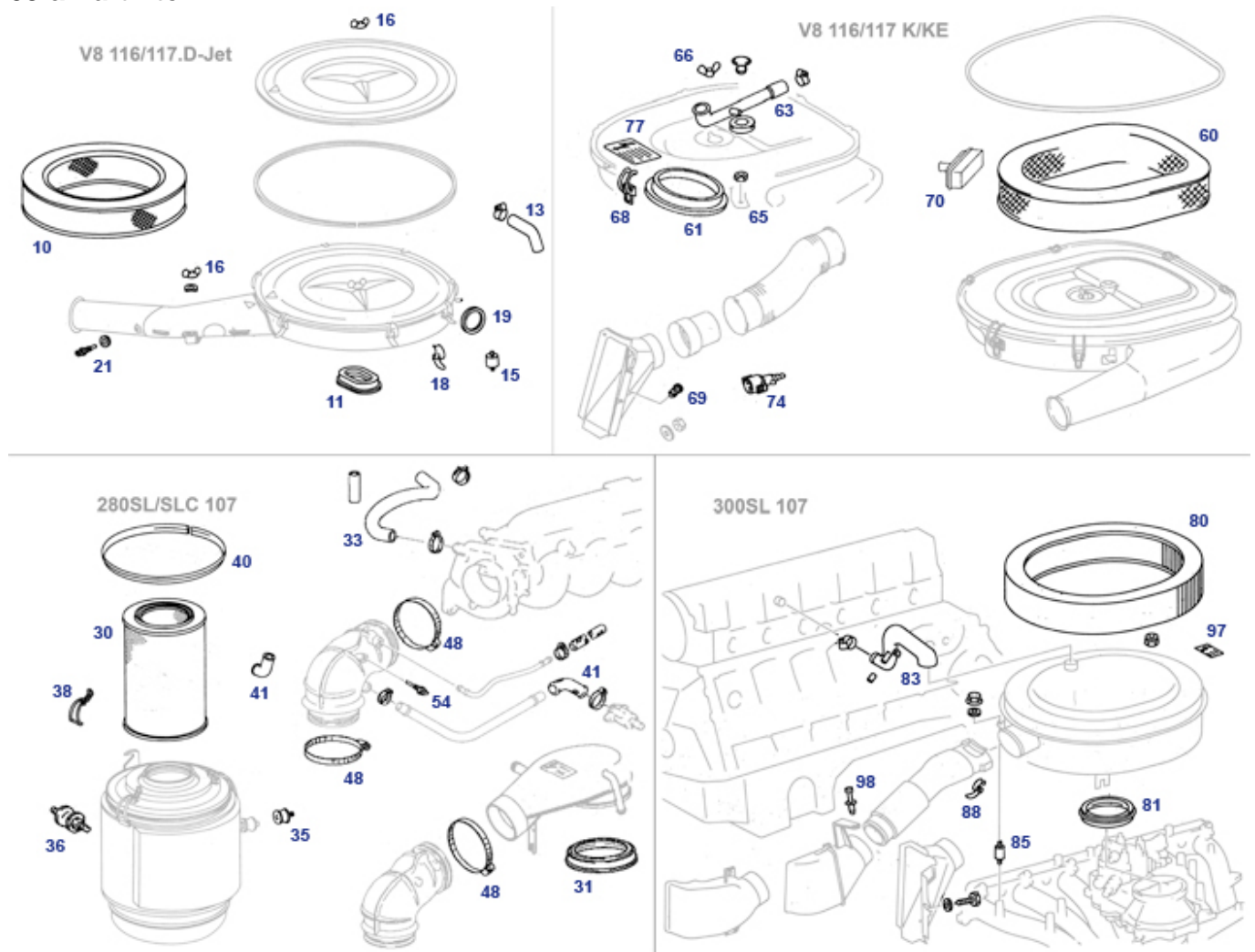
* please inquire these parts, detailed information are required because of variation diversities and different delivery terms for reconditioning services.

	Gummiführung K/KE-Jet Düsen, div. Typen	707715	1,46 €		Geber, Saugluft-Temperatur, FAE	554596	28,50 €
10	Y-Verbinder für Unterdruckleitung	707780	2,93 €		X-Verbinder für Unterdruckleitung	707881	1,90 €
	Einspritzdüse div. KE, 420SL, 500 ab M.964, 560 ..	707104	73,04 €	10	Set 8 Stück KE-Düse (SLS 707104) + Gummiringe	707564	588,66 €
13	Dichtring Düsenhalter an Zyl-Kopf V8 K-Jet	707424	1,32 €	18	Dichtung, Startventil. an Luftverteiler	707209	0,76 €
19	CU-Dichtring 8x12x1mm, zB. für Hohl schraube	220011	0,10 €	26/27	Schraubstutzen mit Filter K/KE-Jet	707478	2,51 €
29	CU-Dichtring 12,4X16,8X1,3mm, zB. Autm. 722.312	799303	0,18 €	41	Dichtung links, Saugrohr an Kopf 3.8/4.2/5.0/5,6	714452	10,02 €
41	Dichtung rechts, Saugrohr an Kopf 3.8/4.2/5.0/5,6	714451	10,44 €	42	Gummiring Sammelrohr 8-Zyl. Vgl.-No: A1171400265	714865	5,43 €
46	1m Schellenband, glatt, 9mm breit	109030	4,00 €	50	Leerlaufsteller, "KE", V8 ab 1985, Löwe	707520	99,00 €
50	Zusatzluftschieber zB 380 USA z.B.116.962	707420	299,99 €	50	Gummipuffer, z.B. Leerlaufregler-Halter, ...	798707	1,79 €
51	Poti Gehäuse KE, Nachbau	707854	65,45 €	51	Poti-Gehäuse KE-Jetronic BOSCH	707354	347,85 €
53	Dichtring bei EHS (KE-Typen) Vgl.-No: A0129979748	707369	2,05 €	53	Differenzdruckregler "KE" (EHS), Bosch	707360	432,52 €

53	Differenzdruckregler "KE" (EHS)	707860	238,00 €	56	Schlauchwinkel an Leerlaufst- Steller	709517	4,66 €
57	Schlauch, Leerlaufsteller an Luftverteiler	709518	4,66 €	59	Schlauch, Entlüftung an Verteiler, M117	709519	7,89 €
60	Gummiring Luftfilter/Mengenteiler div. V8	714025	17,85 €	62	Flügelmutter M6, gelb verzinkt	154089	2,55 €
63	Formschlauch, Luftfilter an V8, ab K- Jet	709504	13,15 €	66	3-teiliger Formschlauch, Leerlaufst- spät	709509	50,69 €
68	Verteilerschlauch L oder R, V8 ab KE,Nachfertigung	709608	13,09 €	70	Luftfilter R/C107, V8 K-Jet+KE, MANN	709400	24,72 €
73	Gummi Verschlusskappe am Saugrohr vgl. A0009873745	707973	8,33 €	75	Druckregler, zB 117.964, ... div K/KE bitte Daten	707580	767,55 €
80	Membrane Set Mengenteiler V8 ab Bj. '85	707814	125,00 €	80	Membrane-Set Mengenteiler, V8 ab Baujahr '85	707515	134,67 €
80	Membrane-Set Mengenteiler, V8 ab Baujahr '85	707514	118,95 €	80	Membrane-Set Mengenteiler V8 3.Gen.	707513	145,66 €
82	Rep-Satz, Druckregler für K-Jet- Mengenteiler	707370	228,85 €	960-KA	Schlauch Luftverteiler L oder R V8->962	709411	12,20 €

09 Motor Luftführung

09.a Luftfilter

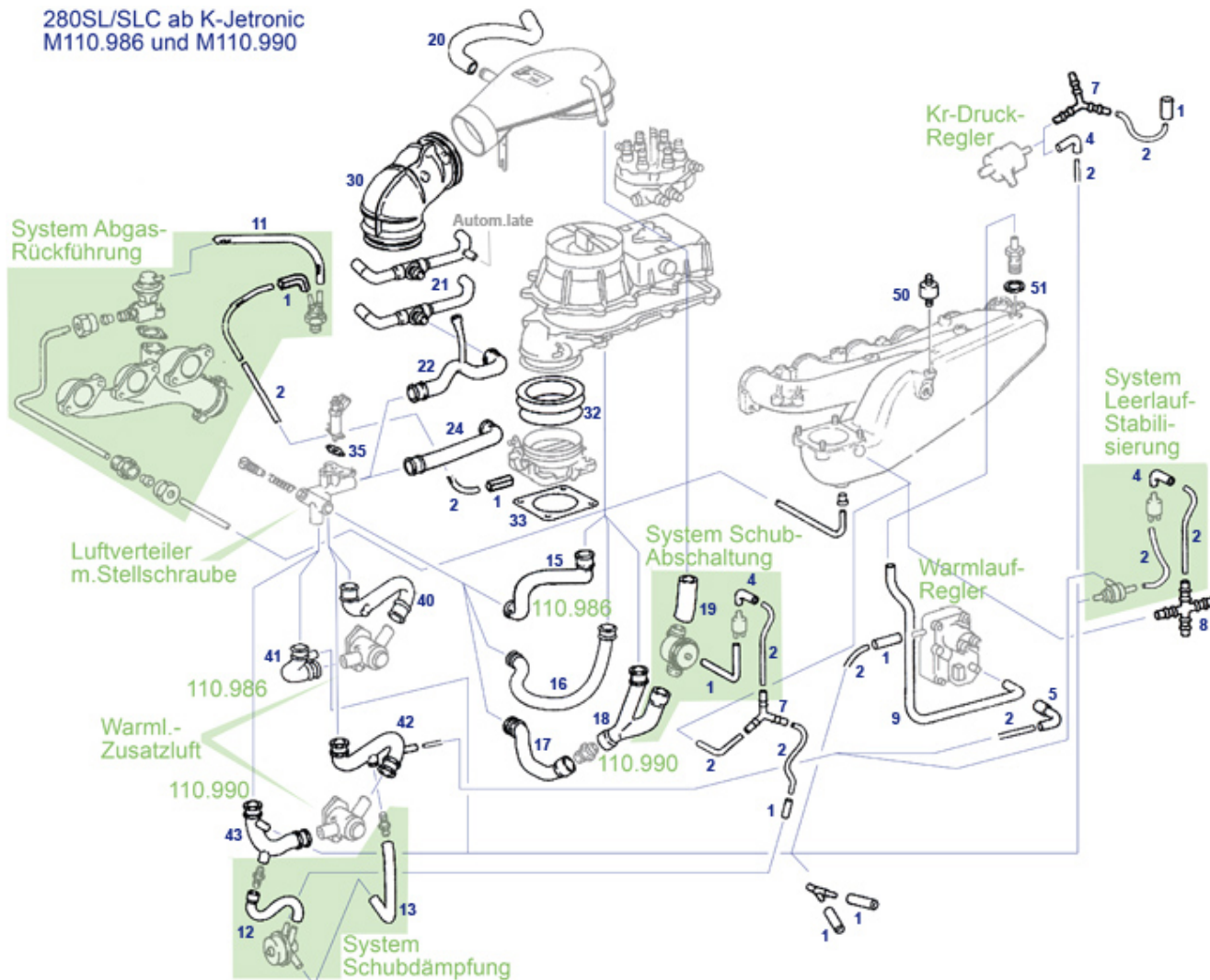


10	MANN Luftfilter V8 früh, (rund)	709401	56,75 €	10	Luftfilter V-8 früh (rund), No Name	709701	21,42 €
11	Dichtring Luftfilter zur Drosselklappe V8 D-Jet	709408	8,93 €	13	Schlauchschelle 24-32, Bauart Schneckengewinde	999889	1,51 €
15	Gummipuffer (L40) am Luftfilter, D-Jet vordere Bef	709846	6,69 €	16	Flügelmutter M6, gelb verzinkt	154089	2,55 €
19	Gummiring Luftfilterhalter 350/450 D-Jet	709390	1,40 €	21	CU-Dichtring 8x12x1mm, zB. für Hohlschraube	220011	0,10 €
30	Luftfilter R113, 280SL/SLC "NONAME"	209402	14,57 €	30	Luftfilter R113, 280 SL/SLC MANN	209400	35,87 €
33	Schlauch, Kurbelgehäuse-Entlüftung, 110.986 ab FN	709215	23,15 €	35	Gummipuffer M8 M/W zB Luftfilter	709406	3,99 €
36	Gummibefestigung am Luftfilter	209406	7,69 €	38	Verschlussklammer Filterkasten,	214825	2,59 €
40	Dichtung (1m) Luftfilterdeckel 6-Zylinder	214020	4,17 €	41	Formschlauch Luftfilter 230SL, M110-D-J	209809	3,84 €
48	Schlauchschelle 80-100mm (Luftschlauch)	709204	1,32 €	60	Luftfilter R/C107, 8-Zylinder ab K-Jet, NONAME	709403	14,28 €
60	Luftfilter R/C107, V8 K-Jet+KE, MANN	709400	24,72 €	61	Gummiring Luftfilter/Mengenteiler div. V8	714025	17,85 €
63	Formschlauch Luftfilter an V8 ab K-Jet	709804	8,98 €	63	Formschlauch, Luftfilter an V8, ab K-Jet	709504	13,15 €
65	Gummipuffer z.B. Benzinpumpe, Luftfilter	247828	1,56 €	69	Kunststoffniet, lösbar (Spiraldübel)	799104	1,05 €
70	Schlauch, Luftfilter zur Luftpumpe V8, bitte Daten	709313	42,00 €	70	Zusatz-Luftfilter für Kat-Typen, Mann	709502	12,55 €
74	Geber, Saugluft-Temperatur, FAE	554596	28,50 €	77	Aufkleber "Hochspannung" Vgl.-No: 799946		14,71 €

77	Aufkleber "Hochspannung" D/EN/FR	799961	16,31 €	80	A2105840047 Luftfiltereinsatz 300SL MANN Vgl.-No: A0020948804	709402	21,60 €
81	Dichtring Luftfilter an Stauklappe 4/6-Zyl.K/KE	709328	7,77 €	83	Entlüftungsschlauch an Luftfilter	709319	19,68 €

09.b M110 K-Jet Schläuche Leerlaufluft

280SL/SLC ab K-Jetronic
M110.986 und M110.990



1	1m Unterdruckschlauch 3,5 x 7,5	715027	5,12 €	2	1m Unterdruckleitung 2/4mm "natur"	215027	1,82 €
4	Vacuum-Schlauchwinkel (lang) Vgl.-No: A1170780281	707183	2,74 €	5	Schlauchwinkel mit Reduzierung	707186	5,12 €
7	Y-Verbinder, Lieferzustand ohne Durchgang	707180	4,01 €	8	X-Verbinder, Lieferzustand ohne Durchgang	707181	4,86 €
16	Formschlauch M110.986 Leerlauf, vgl.A1100943382	709212	19,86 €	17	Schlauch, Klappengehäuse bis Luftverteiler	709217	10,76 €
20	Schlauch, Kurbelgehäuse-Entlüftung, 110.986 ab FN	709215	23,15 €	21	Schlauch-Teil von 709202 Vgl.-No: A1100944582	709240	5,36 €
22	Schlauch, M110.990, Leerlauf-Verteiler	709205	18,16 €	24	Formschlauch, Luftverteiler an Saugrohr 110 bis FN	709219	15,20 €
30	Schlauchschele 80-100mm (Luftschlauch)	709204	1,32 €	32	Manschette zwischen Saugrohr und Klappenstutzen	714016	4,76 €
33	Dichtung Klappenstutzen Vgl.-No: A1101411180	714012	2,94 €	35	Dichtung, Startventil. an Luftverteiler	707209	0,76 €
41	Schlauch 110.990 Leerluft-Verteiler->WLRregler	709216	19,86 €	42	Schlauch, M110.986, Luftschieber	709206	15,48 €
42	Schlauch M110.990 Luft-Schieber an Luft-Verteiler	709207	14,76 €	50	Gummipuffer z.B. Benzinpumpe, Luftfilter	247828	1,56 €

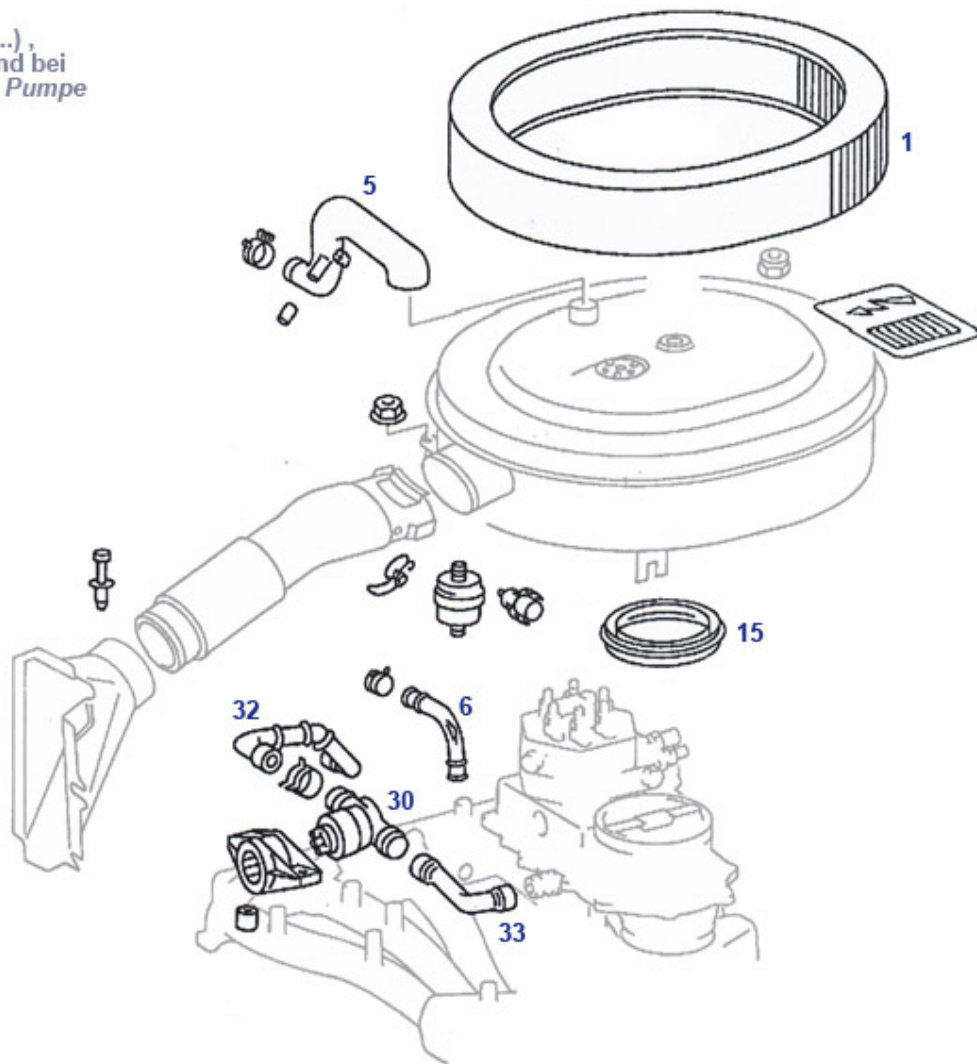
51	Dichtring 10 X 13,5 X 1 Alu, zB Geber, Hohlschr.	227023	0,50 €	98	Einstellschraube Leerlaufluft,Ausf.wie Orig (Text)	714316	17,26 €
----	--	------------------------	--------	----	---	------------------------	---------

09.c V8 Schläuche Leerlaufluft und Kurbelgehäuseentlüftung

Schlauch, Leerlaufluft zB 117.960, ...	707409	24,99 €	3-teiliger Formschlauch, Leerlaufluft spät	709509	50,69 €
X-Verbinder für Unterdruckleitung	707881	1,90 €	Verteilerschlauch L oder R, V8 ab KE,Nachfertigung	709608	13,09 €
Formschlauch Entlüftung links 117.985,..	709807	7,51 €	Einstellschraube	714316	17,26 €
Formschlauch Luftfilter an V8 ab K-Jet	709804	8,98 €	Leerlaufluft,Ausf.wie Orig (Text)		
Schlauch, Leerlaufsteller an Luftverteiler	709518	4,66 €	Schlauch, Entlüftung an Verteiler, M117	709519	7,89 €
Formschlauch Entlüftung links 117.985,..	709507	16,01 €	Schlauchwinkel an Leerlaufluft-Steller	709517	4,66 €
Formschlauch, Luftfilter an V8, ab K-Jet	709504	13,15 €	Gummi-Luftleitung, D-Jet-V8 spät, Leerlaufabzweig	709302	16,33 €
Schlauch Luftverteiler L oder R V8->962	709411	12,20 €	Formschlauch, Luftschieber an Verteiler	709414	11,90 €
Schraubstutzen, V8-D-Jet Saugrohr links	709398	15,14 €	Formschlauch	709407	13,90 €
Schlauch, Luftfilter zur Luftpumpe V8, bitte Daten	709313	42,00 €	Entlüfter->Luftverteiler, 450 D-Jet		
Formschlauch, Warmluftregler -> Luftverteiler	709304	15,17 €	Schraubstutzen, V8-D-Jet Saugrohr rechts, M110 FN	709397	14,93 €
			Formschlauch	709305	11,16 €
			Entlüftung->Luftverteiler 116-D-Jet		
			Y-Verbinder für Unterdruckleitung	707780	2,93 €

09.e M103 Luftfilter, Leerlaufluft, Entlüftung

M103 ("300SL", ...),
 Grafik abweichend bei
 Typen AGR oder Pumpe



hose	1m Unterdruckleitung 2/4mm "natur"	215027	1,82 €		Sauggehäuse, Gummi-Unterteil	714330	15,10 €
	Sechskantschraube M6 X 22 verzinkt	218596	0,32 €		Stauklappe K-Jet M103		
nut	Mutter M6 mit Bund/Flansch, galv. verz.	799913	0,37 €	1	Mutter mit Klemmteil M6, verz.	799812	0,19 €
5	Entlüftungsschlauch an Luftfilter	709319	19,68 €	5	Luftfiltereinsatz 300SL MANN	709402	21,60 €
6	Entlüftungsschlauch Ventildeckel M103	709314	5,74 €	6	Vgl.-No: A0020948804		
6	Federbandschelle 14mm	747990	1,57 €	15	Federband-Schlauchschele 22mm	997995	2,32 €
	Vgl.-Nr.:A1269970690				Schlauchschele 23-31mm, Bauart	750042	1,09 €
30	Leerlaufsteller/LLR-Ventil KE M103/104.. "Löwe"	707828	99,96 €	32	Schneckengewinde		
33	Formschlauch an Leerlaufsteller M103	709318	7,20 €	42	Dichtring Luftfilter an Stauklappe	709328	7,77 €
					4/6-Zyl.K/KE		
42	Gummipuffer, Filtergehäuse, M103	714097	4,46 €	42	Formschlauch Leerlauf M103	709317	10,79 €
50	Aufkleber "Hochspannung" Vgl.-No: A2105840047	799946	14,71 €	60	Gummipuffer zB u.	714098	1,87 €
					Stauklappengehäuse div. KE-		
					Typen		
					Geber, Saugluft-Temperatur, FAE	554596	28,50 €
					Kunststoffniet, lösbar (Spiraldübel)	799104	1,05 €

09.f, 14 Saugrohr und Abgaskrümmen M103.982

Alu-Dichtring 14 x 18 x 1,5 mm	207186	1,08 €		Hohlschraube M14 X 1,5 X 26	207276	2,34 €
Schraube M8x55 an Auspuffbügel oder Hosenrohr	249048	0,96 €		SW19		
Vacuum-Schlauchwinkel (lang)	707183	2,74 €		Vacuum-Schlauchwinkel ID 3mm	707182	3,87 €
Vgl.-No: A1170780281				Vgl.-No: A1170780581		
				Dichtung Klappenstutzen M117, M103, ...	714013	6,44 €

Krümmerstehbolzen M8 x 46, z.B. 714996	2,21 €	Gummikappe zu Vacuumstutzen oder Leitungen 780979	0,63 €
M103		Dichtung pro Auslass M103 (Zyl 1-5 614390 = 2-Bolzen)	2,96 €
Mutter verkupfert, M8, mit Bund, 614008	0,31 €	Dichtung, Saugrohr an Kopf M103 714381	8,23 €
z.B. Krümmer M103			
Dichtung für Auslass M103 Zyl 6 (= 614391 3-Bolzen)	3,43 €		

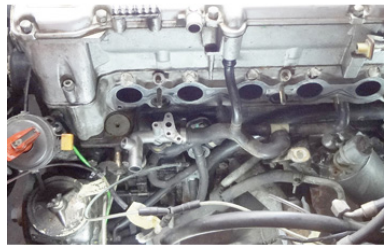
09.i M110/116/117 Info verdeckte Lage Luftführung

Falsch- / Nebenluft ist eine von mehreren Ursachen schlechten Leerlaufs. Schlechte Zugänglichkeit kann dazu führen, dass ausgehärtete und rissige Gummiteile nicht rechtzeitig entdeckt / getauscht werden.

Beim M110 Einspritzer durch alle Generationen liegt der Zusatzluftschieber für die Aufwärmphase links versteckt unter dem Saugrohr, daran mehrere Gummischläuche.

Beim M116/117 liegen die 8 Verbindungsschläuche zum Luftsammler versteckt, während Leerlaufschläuche unter dem Luftfilter besser erreichbar sind.

Ab Lambda-Regelung bzw. ab KE-Einsatz ersetzt ein elektrisches Luftregelventil den bisherigen mechanischen Zusatzluftschieber.



6-Cyl.



i

M110/M116/M117
Lage luftführender Gummiteile
im schlecht sichtbaren Bereich
unterhalb der Saugrohre



M110/M116/M117
Position of engine airduct rubber
components underneath suction
manifolds



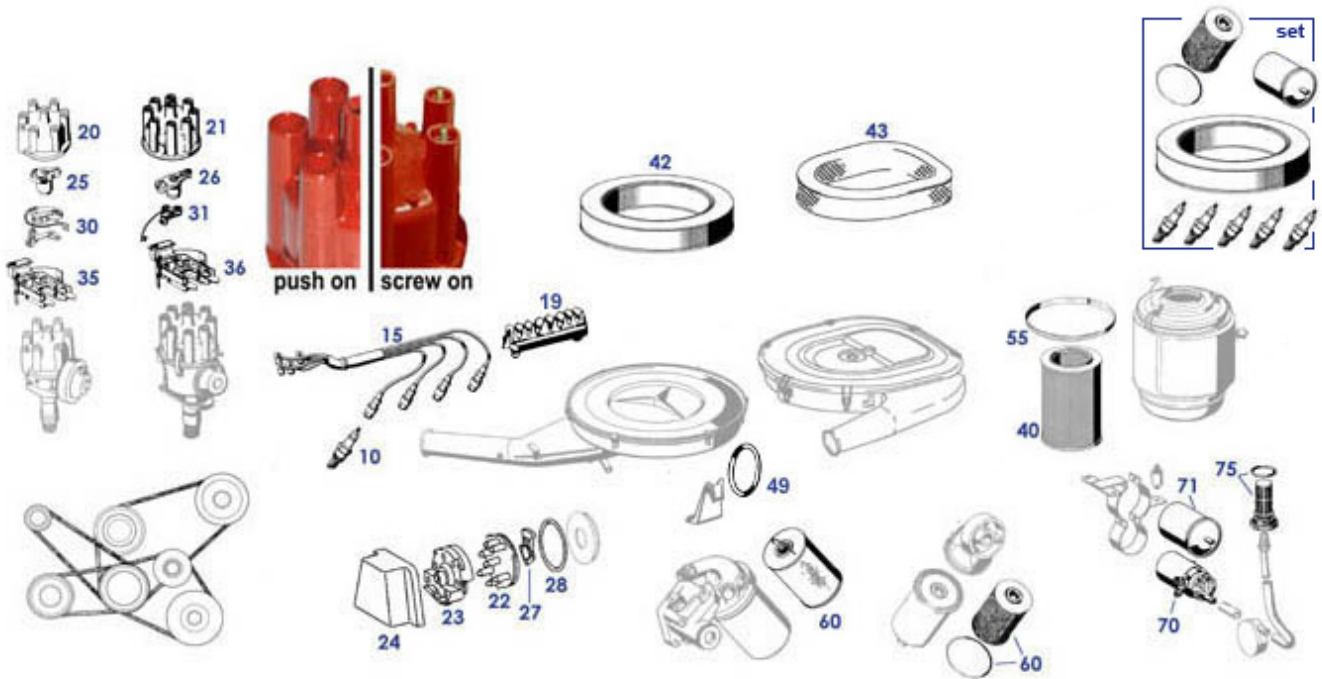
8-Cyl.



V8	Gummiring Sammelrohr 8-Zyl. 714865	5,43 €	Formschlauch Entlüftung links 709807	7,51 €
	Vgl.-No: A1171400265		117.985,...	

15, 18, 20 Motor-Wartungsgruppen Zündung, Öl, Generator,..

15, 18, 20 Übersicht Motorwartung+Zündung



Bildbeispiel Keilriemen: M117 mit Klimakompr. und Lufterblaspumpe. Einriemen (Rippenriemen) für Motor M103 auf Klickbereich.

Zündleitungen und -Kappen: vor Bestellung bitte ein Kabel vom Verteiler abziehen.

"Push on" bei dieser Sorte hat die Verteilerkappe eine Buchse, am Kabelende ist ein Steckerhut

"Screw on" bei dieser Sorte schaut ein M4 Gewindestift aus der Kappe, am Kabelende ist eine Ratschenbuchse

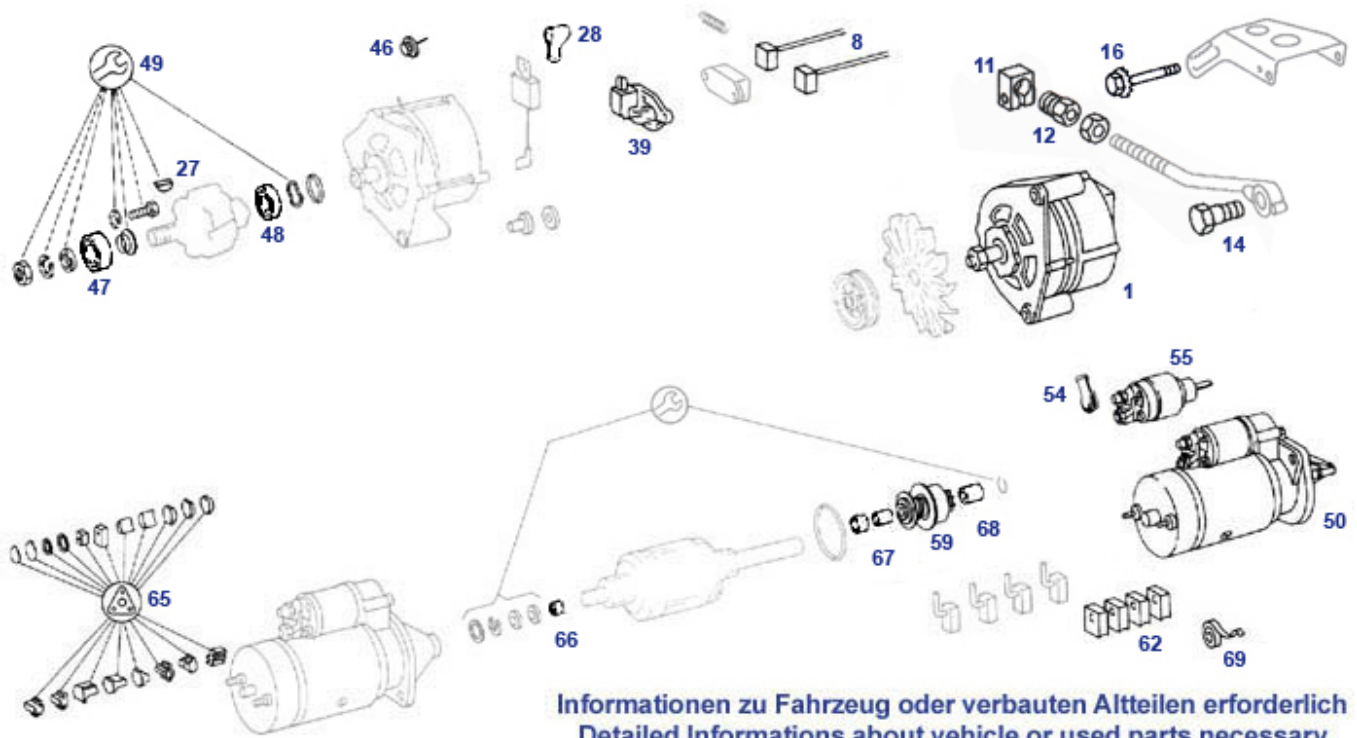
"SAE" bei dieser Sorte hat die Verteilerkappe einen taillierten Pin, am Kabelende ist eine einrastende Buchse

Kühlw.-Deckel vgl A 123 501 0115	550016	5,36 €	Zündkerze Bosch WR9 DC+, nur SAE, zB.V8 Kat Export	715918	3,78 €
Kennziffer 100			Zündkabelsatz, NGK, V8 ca. '80 - '85	715427	341,11 €
Endstück Zündkabel, mit Eindrengewinde	515999	2,25 €	Rest: Bosch Kraftstoffpumpe 0 580 464 125	747007	148,75 €
Wasserpumpe 3.5 / 4.5 Version ..0801	720018	146,87 €	Zündkerze NGK BPR5ES Vgl.-No: A0031591003	715518	3,80 €
OT-Geber z.B. 103, 104, bitte Motordaten	915364	114,34 €	Siehe 715623 Zündkabelsatz 350SL/SLC, "screw-on"	715320	129,52 €
siehe 715622	715422	167,35 €	Dichtring ID 21,5 / Oval H4,75 zB Verteilerhals	715229	0,48 €
Benzinpumpe Marelli z.B. KE-Typen	747847	247,15 €	o.Abb. Gummipuffer M8 M/W zB Luftfilter	709406	3,99 €
siehe BREMI-Produkt, 715627	715023	104,51 €	buffer Zündsteuerleitung, z.B. 117.986, ...	715407	109,40 €
Schraube M4x6 verz. 4.8	799546	0,24 €	o.Abb. verwende 715999 M3 Kabel-Endstück, zB zu 715016	715116	0,68 €
Zündspule 280SL, ab 09.'81 NGK	754721	55,19 €	Wartungskit Läufer+Umgebung M103 spät	900153	236,01 €
Keilriemen 13 x 915, zB US Klima 4.5 spät	799137	12,25 €	Zündkerze Bosch W7DC Vgl.-No: A0001591003	215917	3,22 €
10 Zündkerze BOSCH WR8-DC+, K-Jet spät	715219	2,48 €	10 Zündkerze Bosch HR8 DC +, zB 300SL/107 Euro	715220	3,02 €
10 Zündkerze NGK BP6ES Vgl.-No: A0031591303	215018	2,83 €	15 Zündleitungssatz M110 spät, zu Kappe "SAE"	715024	179,00 €
10 Zündkerze z.B.NV (BO/Beru"9"/NGK 5EFS)	715221	2,95 €	15 Kerzenstecker 1kOhm, M103, Breimi	715818	22,00 €
15 Kabelhülse M3, Endstück, zB zu 715016, ...	715999	0,68 €	15 Zündkabelsatz 3.5, "push on",	715321	199,00 €
15 Zündkabelsatz V8 SAE, zB	715625	131,50 €			

15	500SE/SL ab ca.'85 Zündkabelsatz M110 "screw on", D-Jet, BREMI	715621	94,77 €	15	SL/SLC/SE REST! Kerzenstecker 5kOhm, V8 '69-'80	715317	14,88 €
15	Zündleitungsmarkierung Ziffern 1-8	715430	3,30 €	15	Winkelstecker, Zündkabel auf Verteiler	715615	11,04 €
15	REST! Zündkabelsatz 350 BREMI "screw-on"	715623	161,99 €	15	Zündsteuerleitung, z.B. 116.962, weitere, ca 82-85	715228	98,77 €
15	Winkelstecker entstört, Kappe/Spule	715014	8,54 €	15	Zündkabelsatz, Bosch, V8 SAE, zB 500SL ab '85	715428	204,68 €
15	Zündkabelsatz Alu-V8 -> 08.'85, BREMI, "screw-on"	715622	99,90 €	15	Zündkabelsatz V8 SAE, Bremi, zB. 500SL/SE ab ca'85	715624	85,28 €
15	Zündkabelsatz 450SL/SLC früh: "push-on"	715421	164,99 €	15	REST: Zündkabelsatz 280SL/SLC, screw-on, D-Jet	715022	116,35 €
15	Zündkabelsatz 300CE,E,SE,SL,TE SAE fem., BREMI	715626	86,55 €	15	Gummitülle 22/26mm, z.B.Zündkabel	798774	2,89 €
15	Winkelstecker Zündltg., zu Kabel-Ende M3	715016	18,77 €	15	REST! Zündkabelsatz M110 screw on, K-Jet, BREMI	715627	138,99 €
19	Zündkabelhalter M110/116/117, Vgl.-No: A1101590540	715323	4,30 €	20	Verteilerkappe 280SL spät, SAE, Rest, BERU	715610	106,43 €
20	REST! Verteilerkappe 280SL spät,	715810	134,95 €	20	Verteilerkappe 280SL/SLC "screw-on" , Bremi	715208	77,52 €
20	Verteilerkappe 280SL/SLC früh, Bosch	715207	129,17 €	21	Verteilerkappe V8 spät, bis 08.1985,"screw on"Beru	715808	75,23 €
21	Verteilerkappe V8 früh, "push on", BOSCH	715307	85,68 €	21	Verteilerkappe V8, ab 09.1985, SAE	715409	144,63 €
21	Verteilerkappe V8 spät, bis 08.1985, "screw on"	715408	173,00 €	21	Verteilerkappe M116/117 mitte, "screw on", Bosch	715308	224,27 €
22	Verteilerkappe 300SL Vgl.-No: A1031580002	715206	165,31 €	23	Schutzhaube über Verteilerkappe M103	715325	13,90 €
25	Verteilerläufer 280 ab 110.990 Bosch	715212	29,99 €	25	Verteilerläufer 280 mit Begrenzer 6600	715213	217,87 €
26	Verteilerläufer V8 ab 09.85 Vgl.-No: A0001584031	715412	60,20 €	26	Verteilerläufer, ohne Fliehkraftregler, V8 FN	715312	65,63 €
26	REST! Verteilerläufer 8-Zylinder ca 1981-85	715313	70,00 €	26	Bosch V.-läufer 450 + 5.0-früh,Fliehkraftbegrenzer	715411	281,11 €
27	REST! Verteilerläufer 300SL (M103), BERU	715814	65,45 €	27	Verteilerläufer 300SL (M103), BOSCH	715314	68,28 €
28	Dichtring Verteilerkappe 300SL	715319	4,19 €	30	REST! Kontaktsatz M110, bis kontaktlos, BOSCH	715215	12,76 €
31	Kontaktsatz 350SL/C früh, (ohne Kapsel)	715315	7,25 €	35	1-2-3 Zündung zu 2.8 -D-Jet zB. M114, nicht M110	715801	376,99 €
35	Altteil erforderlich: Gebissüberholung R6 D-Jet	715279	298,99 €	36	BO F026T03035 Rep.-Satz Impulsauslöser V8	715309	698,08 €
36	Altteil erforderlich: Gebissüberholung V8 D-Jet	715379	499,99 €	40	Luftfilter R113, 280 SL/SLC MANN	209400	35,87 €
40	Luftfilter R113, 280SL/SLC "NONAME"	209402	14,57 €	42	Luftfilter V-8 früh (rund), No Name Produkt	709701	21,42 €
42	MANN Luftfilter V8 früh, (rund)	709401	56,75 €	43	Zusatz-Luftfilter für Kat-Typen, Mann	709502	12,55 €
43	Luftfilter R/C107, V8 K-Jet+KE, MANN	709400	24,72 €	43	Luftfiltereinsatz 300SL MANN Vgl.-No: A0020948804	709402	21,60 €
43	Luftfilter R/C107, 8-Zylinder ab K-Jet, NONAME	709403	14,28 €	49	Gummiring Luftfilterhalter 350/450 D-Jet	709390	1,40 €
55	Dichtung (1m) Luftfilterdeckel 6-Zylinder	214020	4,17 €	60	Ölfilter 300SL/M103, M102, ..., Mann	718041	9,62 €
60	Ölfilter R/C107 außer 300SL, "Mann"	718042	9,31 €	61	Geber für Öldruckanzeige Vgl.-No: A0065429417	754318	42,36 €
70	Benzinpumpe ab 06.1976 bis 08.1985+300SL	747006	71,61 €	70	Benzinpumpe z.B. KE-Typen , Pierburg	747047	200,84 €
70	Benzinpumpe Bosch 0 580 464 999	747905	291,10 €	71	Benzinfilter D 81mm, ab 1985 alle KE, weitere	747701	40,73 €
71	Benzinfilter D-Jet, z.B.107 bis 6.1976 (Schelle74)	747702	29,21 €	71	Benzinfilter D 75mm, ab 6.'76 bis FN,Text beachten	747700	28,42 €
71	Benzinfilter, 82,5x147 mm, M12, M14, BOSCH	947709	23,80 €	98	Schlauch, Luftfilter zur Luftpumpe V8, bitte Daten	709313	42,00 €
98	Mutter M6 mit Bund/Flansch, galv. verz.	799913	0,37 €	98	Aufkleber "Hochspannung" D/EN/FR	799961	16,31 €
99	Keilriemen, 13 X 1285 Vgl.-No: A0059979892	799110	10,29 €	99	Keilriemen 10 x 1100, zB Wapu/Servo V8-FN	799118	7,40 €
99	Keilriemen 13 x 1060, Klima Vgl.-No: A0019974392	299101	7,25 €	99	Keilriemen 13 x 750 (z.B.Servo)	299102	6,19 €

99	Keilriemen 10 x 900 Vgl.-No: 299105 A0079977892	3,69 €	99	Keilriemen 10 X 875 zB LiMa 230SL Serie	299106	4,75 €	
99	Keilriemen 10 x 925 zB.250SL LHD Serie	299107	3,69 €	99	Keilriemen 10 x 775 Vgl.-No: A0069970892	299108	8,84 €
99	Keilriemen 10 x 935 Vgl.-No: A0069973292	299109	7,79 €	99	Keilriemen 10 x 800 zB 1968/69 bei Klima	299110	8,98 €
99	Wasserpumpe M110-Limo:280/C/S/SE FG-erf	620020	59,95 €	99	Keilriemen 13 x 960 Vgl.-No: A0049970592	799131	17,33 €
99	Keilriemen 10 x 960/965 Vgl.-No: A0049978092	799119	5,36 €	99	Keilriemen, 10 x 1110, z.B. Servo 5.6 (dann2x)	799130	7,25 €
99	Keilriemen 13 x 818, Servolenkung 280	799111	10,89 €	99	Keilriemen 10x1005 z.B. 117.968 Lima...	799133	6,49 €
99	Kühlwasserschlauch Regler an Zyl.Kopf zB 300SL	950304	5,95 €	99	Rippenriemen 2175mm, zB 103.984 minimal	999106	39,98 €
99	Rippenriemen 2257mm, 103Klima o.LuPu	999108	30,98 €	99	Keilriemen 10 x 913, V8 LiMa, R129 RHD	799115	6,10 €
99	Keilriemen 10 x 1200, z.B. Servo div/FN	799117	7,20 €	99	Keilriemen 10x930, Lima-Wapu- Lüft, V8 Automatik	799114	5,59 €
99	Keilriemen 10 x 980 z.B. 3.5/4.5 FN	799113	10,10 €	99	Dichtring M103... Wasserpumpe an Motor	920311	1,36 €

15.b Starter und Lichtmaschine



**Informationen zu Fahrzeug oder verbauten Altteilen erforderlich
Detailed Informations about vehicle or used parts necessary**

Einzelteile von Aggregaten "LiMa" (Lichtmaschine = Generator) und Anlasser (=Starter) beziehen sich auf die Werksausrüstungsaggregate von BOSCH. Sollten Teilebeschreibung und Ersatzteillfoto Fragen offen lassen, bitten wir um Angabe aller abgelesenen Erkennungszeichen auf den Altteilen.

	Klemmstück mit Gewinde, zu 115059	115022	23,92 €	o.a.	Entstörkondensator mit Flachstecker-Anschluss 90°	715838	7,97 €
o.a.	Entstörkondensator mit Ringösenanschluss	215838	29,99 €		Leitungssatz Anlasser, Nachf.entspr 1075401030	754778	447,50 €
1	Lichtmaschine 70A, neu, anpassbar für 380/450/500	715380	191,14 €	1	Lichtmaschine 55A, Überhol., 280,350,450SL/SLC LHD	715280	152,62 €
1	LiMa 55A imTausch mit internem Regler	215280	440,30 €	1	Lichtmaschine 65A, Tausch, 280SL spät, M117 USA	715285	227,77 €
1	Lichtmaschine 70A, 300SL im Tausch	715330	341,74 €	8	Satz (1 Paar) Kohlebürsten z.einlöten,LiMa 55A	715283	3,37 €
8	Satz (1 Paar) Kohlebürsten z.löten,LiMa 70A,100A	715383	4,11 €	8	Satz (1 Paar) Kohlebürsten, zum löten (int.Regler)	715353	6,72 €
11	Klemmstück mit Gewinde, zu	115122	19,04 €	11	Federring M8, verzinkt Vgl.-No:	233059	0,21 €

11	215058 Schraube M8 x30, zB Querrohr V8 früh, Verdecklager	749348	0,64 €	12	N912004008102 REST! Mutter für Spannschraube M10 / SW14	215058	15,10 €
12	Mutter M10, flache Bauart Vgl.-No: N900071010202	915058	1,90 €	14	Federring 10,5 Vgl.-No: N000137010201	235316	0,26 €
14	Federring 14mm zB Nockenwellenräder, LiMa-Spanner,	105028	0,55 €	14	Bundschraube an LiMa-Träger Vgl.-No: A1211550071	215055	8,35 €
16	Spannschraube mit Zahnscheibe, L77	715056	20,05 €	16	Spannschraube mit Zahnscheibe, L116	715057	20,05 €
27	Scheibenfeder B4 H5, zum Beispiel Lima-Antriebe	215077	0,88 €	28	Gummikappe, E-Anschlüsse div.LiMa/Zünd,	254051	3,25 €
39	LiMa Regler m. Kohlen, intern 55A	715782	18,42 €	39	LiMa Regler m. Kohlen, intern 55A, BOSCH	715282	55,36 €
46	Diode (Erreger) 35A LiMa Vgl.-No: A0015481518	215297	6,44 €	47	Lager diverse LiMa, Lüfterseite, 17 x 40 mm	215221	6,05 €
47	Lager Lüfterseite diverse LiMa's 17x47x14mm	215222	8,78 €	47	Wälzlager div. LiMa's Lüfterseite, 17x52mm	715334	20,13 €
48	Kunststoff-Lagerkappe für Lima-Lager 6201	215228	5,12 €	48	Wälzlager div. LiMa's Kollektorseite, 12x28mm	715336	4,31 €
48	Kunststoff-Lagerkappe für Lager 6203	215223	5,11 €	48	Lager Kollektorseite diverse LIMA's	215226	5,13 €
49	Rep.-Satz LiMa-Läufer 55A Vgl.-No: A0001500372	715289	34,06 €	50	Anlasser neu 450-5.0/500SL/C, früh	715450	637,25 €
50	Anlasser,Ersatz z.B für Bosch GFR, R113,div.R/C107	215743	214,51 €	50	Anlasser 300SL, Neuteil	715300	448,02 €
50	Anlasser, überarbeitet Vgl.-No: A0021517101	215243	293,99 €	50	Anlasser 300SL, Tausch	715301	260,00 €
50	Anlasser R113, ..., Bosch, ersetzte Bauart	215240	377,12 €	54	Gummikappe zB. Anlasserleitung	154056	5,71 €
55	Anlassermagnet "3-Gewinde" Vgl.-No: A0001523310	715452	51,59 €	55	Anlassermagnet 450SL/SLC, 5.0/500, früh, Bosch	715502	88,13 €
55	Anlassermagnet "3-Gewinde" Vgl.-No: A0011521110	215244	39,37 €	55	Anlassermagnet, z.B. 300SL, ..	715302	51,59 €
59	Ritzel mit Rollenfreilauf 300SL, Ersatz	715342	33,67 €	62	Bürstenträger für 715300/1 Vgl.-No: A0011511714	715299	22,96 €
62	Satz (4 Stück) Kohlebürsten für Anlasser 715450/1	715297	6,37 €	62	Satz (4 Stck) Kohlebürsten f. Anlasser	215249	25,19 €
64	Reparatur-Satz Anlasser Ankerlager	715298	21,32 €	65	REST! Dichtungssatz für Anlasser	715509	45,36 €
66	Laufbuchse Starter d12,5xD16,5xL11,5	115032	0,95 €	68	Laufbuchse Starter d12xD16xL16	215131	0,77 €

15.c Zündleitungssätze tabellarisch

In dieser Katalogbaugruppe haben wir die Zündleitungssätze zusammengetragen, die für R/C107 Verwendung finden können. Bitte klicken Sie in das zutreffende Tabellenfeld, weitere Infos unten.

Haupt-Kriterium Anschluss zur Verteilerkappe

bitte in das jeweilige Tabellenfeld klicken

Zylinderzahl	Abgänge Verteilerkappe	Abgänge Verteilerkappe	Abgänge Verteilerkappe
6-Zylinder →	Einsteckbuchsen ("Push On")	Gewindestifte zum aufratschen ("Screw On")	Taillierte Pins ("SAE")
8-Zylinder →	Einsteckbuchsen ("Push On")	Gewindestifte zum aufratschen ("Screw On")	Taillierte Pins ("SAE")

Die Kompatibilität mit der Verteilerkappe ist das Hauptkriterium, um Fehlkäufe zu vermeiden. Viele Ursachen können dazu führen, dass eine unerwartete Verteilerkappe zur Kombination mit dem Leitungssatz vorliegt: Komplette getauschte Verteiler, Lieferengpässe oder Herstellerseitige Modernisierung bei Verteilerkappen. Wir bitten Sie, vor der Bestellung einen Blick unter ein Verteilerseitig verbautes Zündkabelende zu werfen. SL-Leitungssätze sind aus Gründen der Produktionszahl zumeist angelehnt an die Limousinen-Variante, in fast allen Fällen resultiert daraus eine zu vernachlässigende Überlänge der Hochspannungsleitung ab Zündspule. Satzweise Vergleichsnummern (Referenznummern) seitens Mercedes-Benz oder Bosch existieren nur in wenigen Ausnahmen, Fachbetriebe können nach Diagnose auch entgegen den Aftermarket-Sets zum Kauf einzelner Leitungen oder Einzelteilen tendieren, dazu besuchen Sie bitte unsere Baugruppe ...Mercedes W111 W108 W114\15.b Zündung\15.f Teile zum Selbstkonfektionieren ...

6cylscrew	REST: Zündkabelsatz 280SL/SLC, screw-on, D-Jet	715022	116,35 €	6cylsae	Zündleitungssatz M110 spät, zu Kappe "SAE"	715024	179,00 €
6cylsae	Zündkabelsatz 300CE,E,SE,SL,TE SAE fem., BREMI	715626	86,55 €	6cylscrew	Zündkabelsatz M110 "screw on", D-Jet, BREMI	715621	94,77 €
6cylscrew	REST! Zündkabelsatz M110 screw on, K-Jet, BREMI	715627	138,99 €	8cylpush	Zündkabelsatz 3.5, "push on", SL/SLC/SE	715321	199,00 €
8cylpush	Zündkabelsatz 450SL/SLC früh: "push-on"	715421	164,99 €	8cylsae	Zündkabelsatz, Bosch, V8 SAE, zB 500SL ab '85	715428	204,68 €
8cylscrew	REST! Zündkabelsatz 350 BREMI "screw-on"	715623	161,99 €	8cylsae	Zündkabelsatz V8 SAE, zB 500SE/SL ab ca.'85	715625	131,50 €
8cylsae	Zündkabelsatz V8 SAE, Breimi, zB. 500SL/SE ab ca'85	715624	85,28 €	8cylscrew	Zündkabelsatz Alu-V8 -> 08.'85, BREMI,"screw-on"	715622	99,90 €

Info Zündkerzen

Die Kerzentypen Bosch W5... bis W8... können Sie bei uns bestellen, wie auch die NGK BPR... bis BP5...

Die Tabellen zeigen Auszüge aus den Hersteller-Empfehlungen. Ein Ausweichen auf einen "benachbarten" Wärmewert-Index kann sinnvoll sein, je nach Einsatzbedingungen und Zustand von Motoren.
 Bosch: Hohe Kennziffer = heiße Kerze = schnelles Fröhbräunen
 niedrige Kennziffer = kalte Kerze = geringe Gefahr von Glühzündung
 NGK : u m g e k e h r t

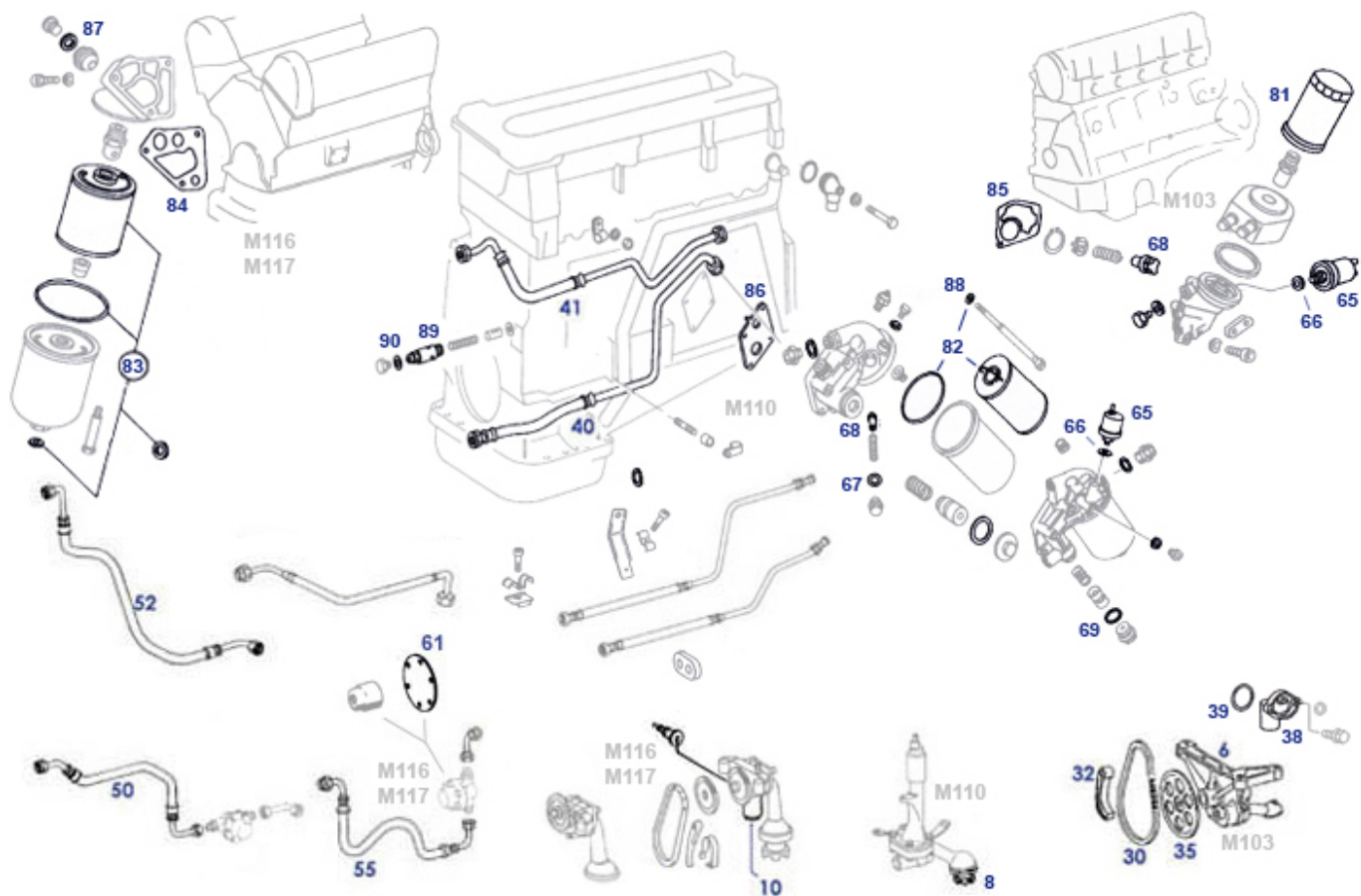
200 (Typ 115)	01.68-01.77	W 6 DC	0,8
200 (Typ 123) Mot. M 102	06.80-	H 7 DC	0,8
200 (Typ 123) Mot. M 115	02.76-07.80	W 7 DC	0,8
220 (Typ 115)	01.68-01.77	W 6 DC	0,8
	08.71-07.73 USA	W 7 DC	0,8
230 (Typ 114) 6 Zyl	01.68-11.76	W 6 DC	0,7
230 (Typ 115) 4 Zyl	08.73-12.76	W 6 DC	0,8
	08.73-08.74 USA	W 7 DC	0,8
	09.74-09.76 USA	W 6 DC	0,7
230 (Typ 123) Mot. M 102 K-Jetronic	04.80-	H 7 DC	0,8
230 (Typ 123) Mot. M 115	02.76-	W 7 DC	0,8
230 G	03.79-	W 7 DC	0,8
250 (Typ 114) Mot. 114	09.76-08.78 USA	W 6 DC	0,7
250 (Typ 114) Mot. 130	07.72-11.76	W 6 DC	0,8
	01.68-08.71 USA	W 6 DC	0,6
	09.71-09.72 USA	W 7 DC	0,8
250 (Typ 123)	02.76-	W 6 DC	0,8
280 (Typ 108)	01.68-11.72	W 6 DC	0,7
	01.68-09.71 USA	W 6 DC	0,6
	07.71-08.72 USA	W 7 DC	0,8
280 (Typ 108, 111) Einspr.	01.68-11.72	W 6 DC	0,7
	01.68-09.71 USA	W 6 DC	0,6
	09.71-08.72 USA	W 7 DC	0,8
280 (Typ 108, 111) 3,5 Ltr.	09.74-09.76 USA	W 6 DC	0,7
280 (Typ 114)	06.72-02.77	W 6 DC	0,8
	09.72-08.74 USA	W 7 DC	0,8
	09.74-09.76 USA	W 6 DC	0,7
280 (Typ 114) D-Jetronic	06.72-01.77	W 6 DC	0,8
280 (Typ 114) D-Jetronic	09.72-07.76	W 6 DC	0,8
	09.72-07.76 NV	W 7 DC	0,8
280 (Typ 116) K-Jetronic	08.76-	W 7 DC	0,8
	08.76- USA	W 6 DC	0,8
280 (Typ 116) USA	08.74-08.76	W 6 DC	0,8
280 (Typ 116) 156 PS	01.76-	W 7 DC	0,8
280 (Typ 116) 160 PS	08.72-12.75	W 6 DC	0,8
280 (Typ 123)	02.76-	W 7 DC	0,8
	08.76- USA	W 6 DC	0,8
280 (Typ 126)	12.79-	W 7 DC	0,8
280 SL (Typ 113)	01.68-03.71	W 5 DC	0,7
280 SL (Typ 107) D-Jetronic	08.74-09.76	W 6 DC	0,8
	08.74-09.76 NV	W 7 DC	0,8
	06.76-	W 7 DC	0,8
280 SL (Typ 107) K-Jetronic	01.68-08.72	W 5 DC	0,7
300 (Typ 109) Mot. 130	01.76-07.72	W 6 DC	0,7
300 (Typ 109) 3,5 Ltr.	01.76-07.72	W 6 DC	0,7
300 (Typ 109) 4,5 Ltr.	09.71-08.72 USA	W 7 DC	0,8
300 (Typ 109) 5,3 Ltr.	08.68-08.72	W 7 DC	0,8
300 (Typ 116) D-Jetronic	08.72-02.76	W 6 DC	0,8
	08.72-02.76 NV	W 7 DC	0,8
300 (Typ 116) K-Jetronic	03.76-	W 7 DC	0,8
300 SL (Typ 107) D-Jetronic	06.71-02.76	W 5 DC	0,7
	06.71-02.76 XIP	W 6 DC	0,8
	09.71-09.76 NV	W 7 DC	0,8
300 SL (Typ 107) K-Jetronic	03.76-	W 7 DC	0,8
380 (Typ 126)	12.79-	W 7 DC	0,8
	08.76- USA	W 6 DC	0,8
380 SL (Typ 107)	07.80-	W 7 DC	0,8
	08.80- USA	W 6 DC	0,8
450 (Typ 116) D-Jetronic	01.73-11.75	W 6 DC	0,8
	01.73-11.75 NV	W 7 DC	0,8
	09.72-08.74 USA	W 7 DC	0,8
	08.74-09.76 USA	W 6 DC	0,7
450 (Typ 116) K-Jetronic	12.75-	W 7 DC	0,8
450 (Typ 116) 6,9 Ltr.	07.75-	W 7 DC	0,8
	09.76- USA	W 6 DC	0,8
450 SL (Typ 107) D-Jetronic	01.73-11.75	W 6 DC	0,8
	01.73-11.75 NV	W 7 DC	0,8
	09.71-08.74 USA	W 7 DC	0,8
	09.74-09.76 USA	W 6 DC	0,7
450 SL (Typ 107) K-Jetronic	12.75-	W 7 DC	0,8
450 SLC 5.0 (Typ 107)	09.76-02.80	W 7 DC	0,8
500 (Typ 126)	12.79-	W 7 DC	0,8
500 SL (Typ 107)	03.80-	W 7 DC	0,8
600 (Typ 100)	09.64-	W 7 DC	0,8
	09.64-08.72 USA	W 7 DC	0,6

170 S	(0170)	1.7 20	05.1840-10.1956	M 136.922	4	0,6	B0H
170 SV	(136)	1.7 33	1953- 1955		4	0,6	B0H
170 V	(136)	1.7 28	1947- 1950		4	0,6	BAL
170 V	(0170)	1.7 33	06.1946-05.1962	M 136.920	4	0,6	B0H
180	(120)	1.8 48	1953- 1962	M 121 B V 121.923	4	0,6	B0H
180	(0120)	1.8 48	07.1953-12.1962	M 136.925	4	0,6	B0H
190	(121)	1.9 55	1959- 1960	M 121.921 B1 Vedette 8.5	4	0,7	B0ES
190	(121)	1.9 55	1953- 1962	M 121 B V 121.923	4	0,6	B0H
190 E	(201)	2.0 90	10.1952-08.1965	M 102.961/962	4	0,8	B0EF5
190 SL	(121)	1.9 77	01.1955- 1962	M 121.921	4	0,8	B0FE
190 SL	(121)	1.9 55	1953- 1962	M 121.921	4	0,8	B0FE
200	(119)	2.0 70	08.1945-12.1967		4	0,8	B0FE5
200	(120)	2.0 82	02.1976-08.1980	M 115.938/939	4	0,7	B0EE
200 (R)	(119)	2.0 83	01.1953-01.1971	M 102.929/939	4	0,8	B0FE5
200 „Jackhammer“	(119)	2.0 70	07.1965-02.1968		4	0,8	B0FE5
210	(102)	2.2 83	1955- 1959	M 103.921	4	0,7	B0FE
220 (R)	(115)	2.2 86	01.1968-01.1973	M 115.920/924	4	0,7	B0FE
220 a	(189)	2.2 83	01.1954-12.1956	M 180.921	6	0,6	B0H5
220 b	(111)	2.2 70	08.1959-08.1965	M 180.940	6	0,7	B0FE
220 SE	(119)	2.2 86	1959- 1965	M 127.962	6	0,8	B0FE5
220 SB	(111)	2.2 81	08.1959-08.1965	M 180.949/941	6	0,7	B0FE
220 SE	(128)	2.2 85	01.1958-08.1960	M 127.960	6	0,8	B0FE
220 SEB	(111)	2.2 86	1959- 1965	M 127.962	6	0,8	B0FE5
220 SEB Coupe	(111)	2.2 88	1961- 1965	M 127.962	6	0,8	B0FE
220 SEB Cabrio	(111)	2.2 88	1961- 1965	M 127.962	6	0,8	B0FE
230	(119)	2.3 88	01.1958-07.1960	M 180	6	0,8	B0FE
230	(119)	2.3 87	08.1965- 1966		6	0,8	B0FE5
230	(129)	2.3 80	02.1976-03.1981	M 115.954	4	0,7	B0FE
230 ECCE	(129)	2.3 100	04.1980-12.1985	M 102.980	4	0,8	B0FE
230 E	(129)	2.3 80	04.1980-03.1981	M 102.980	4	0,8	B0FE
230 G	(463)	2.3 66	03.1979-07.1983	M 115.973	4	0,7	B0FE
230 GE	(463)	2.3 82	04.1982-08.1992	M 102.981	4	0,8	B0FE
230 S	(111)	2.3 86	08.1965-08.1966	M 180.947/950	6	0,8	B0FE5
230 SL „Papier“	(113)	2.3 110	01.1943-01.1961	M 127.961	4	0,8	B0FE
230 L (R)	(113)	2.3 81	08.1973-12.1974	M 115.951	4	0,7	B0FE
230 L (R)	(114)	2.3 88	01.1968-11.1970	M 180.954/955	6	0,8	B0FE
250	(154)	2.5 96	1967- 1970	M 114	6	0,8	B0FE5
250	(123)	2.5 95	02.1976-07.1985	M 123.920/921	4	0,7	B0EE
250 (R)	(114)	2.5 96	06.1972-11.1976	M 130.923/923	6	0,7	B0FE
250 (R)	(114)	2.5 95	01.1968-08.1971	M 114.920/923	6	0,8	B0FE
250 C (R/W114)	(114)	2.5 96	06.1972-11.1976	M 130.923	6	0,7	B0FE
250 C	(114)	2.5 96	1968- 1973	M 114.920	6	0,8	B0FE5
250 CE	(114)	2.5 110	1968- 1972	M 114.930	6	0,8	B0FE
250 S	(109)	2.5 96	08.1965- 1969	M 129.980	6	0,8	B0FE5
250 SE	(109)	2.5 110	08.1965- 1968	M 129.980	6	0,8	B0FE5
250 SE	(111)	2.5 110	08.1965- 1967	M 129.980/981	6	0,8	B0FE
250 SE	(113)	2.5 110	01.1966-08.1969	M 129.982	6	0,8	B0FE5
280	(123)	2.8 115	02.1976-08.1981	M 110.923	6	0,7	B0FE
280 (R)	(114)	2.8 118	06.1972-11.1976	M 110.921/921	6	0,7	B0FE
280 C (R/W114)	(114)	2.8 118	06.1972-02.1977	M 110.921	6	0,7	B0FE
280 E (R/W114)	(114)	2.8 136	06.1972-09.1977	M 110.981	6	0,7	B0FE
280 E	(123)	2.8 130	02.1976-11.1985	M 110.984/988	6	0,7	B0FE
280 E (R)	(114)	2.8 136	06.1972-11.1976	M 110.981/991	6	0,7	B0FE
280 E (R)	(114)	2.8 107	10.1967-07.1970	M 110.920/921	6	0,8	B0FE
280 S	(118)	2.8 115	01.1976-11.1979	M 110.922	6	0,8	B0FE
280 S	(128)	2.8 115	12.1979-07.1985	M 110.924/926	6	0,8	B0FE
280 SE (W11)	(111)	2.8 147	01.1980-08.1981	M 110.980	6	0,8	B0FE
280 SE	(111)	2.8 118	01.1968- 1971	M 130.980	6	0,8	B0FE
280 SESEL	(109)	2.8 119	01.1968-08.1972	M 130.980/924	6	0,8	B0FE
280 SESEL	(118)	2.8 130	08.1970-07.1980	M 110.985	6	0,7	B0FE
280 SESEL	(118)	2.8 136	08.1972-07.1980	M 110.983	6	0,7	B0FE
280 SESEL	(128)	2.8 136	10.1979-07.1985	M 110.987/989	6	0,8	B0FE
280 SESEL 3.5	(109)	3.5 147	01.1968-08.1972	M 116.980/990	8	0,8	B0FE
280 SL	(107)	2.8 130	08.1970-07.1980	M 110.982/989	6	0,7	B0FE
280 SL „Papier“	(113)	2.8 125	01.1968-03.1971	M 130.983	6	0,8	B0FE
280 SL	(107)	2.8 130	01.1976-09.1981	M 110.982/986	6	0,7	B0FE
300 D Adresser	(189)	3.0 119	04.1951- 1962		6	0,8	B0H5
300 E	(129)	3.0 130	01.1965-08.1969	M 103.980	6	0,8	B0FE5
300 SE	(112)	3.0 119	09.1961- 1965	M 189.984/985	6	0,8	B0EE
300 SE Coupe	(109)	3.0 125	08.1965- 1967		6	0,8	B0FE
300 SESEL	(109)	3.0 125	08.1965- 1967		6	0,8	B0FE
300 SEL	(109)	3.0 125	1967- 1970	M 110	6	0,8	B0FE
300 SEL	(109)	3.5 147	01.1970-07.1972	M 116.981	8	0,7	B0FE
300 SEL 3.0	(109)	3.5 119	03.1971-06.1972	M 130.981	6	0,8	B0FE
300 SEL 6.3	(109)	6.3 164	03.1968-08.1972	M 100.981	8	0,7	B0FE
300 SL Coupe (Flügelhorn)			1954- 1957		6	0,8	B0FE
300 SL Roadster	(196)	3.0 159	03.1957-02.1962	M 189.990	6	0,8	B0FE
300		3.0 80	01.1970-08.1980	M 115.955/972	4	0,7	B0FE
350 SESEL	(118)	3.5 143	03.1976-03.1980	M 116.985	8	0,7	B0FE
350 SESEL	(118)	3.5 147	08.1972-02.1976	M 116.983	8	0,7	B0FE
350 SL/SLC	(107)	3.5 144	03.1976-02.1980	M 116.982/984	8	0,7	B0FE
380	(128)	3.8 150	12.1978-08.1985	M 116.981/983	8	0,7	B0FE
380 SL/SLC	(107)	3.8 160	07.1980-08.1985	M 116.980/982	8	0,7	B0FE
400		4.0 83	01.1975-08.1982	M 115	4	0,7	B0FE
450 SESEL	(118)	4.5 161	12.1975-08.1980	M 117.985	8	0,7	B0FE
450 SESEL	(118)	4.5 161	08.1972-07.1980	M 117.983	8	0,7	B0FE
450 SL	(107)	4.5 161	08.1975-10.1980	M 117.982/985	8	0,7	B0FE
450 SLC	(107)	4.5 161	08.1975-10.1980	M 117.982/985	8	0,7	B0FE
450 SLC 5.0	(107)	5.0 177	06.1978-02.1980	M 117.980	8	0,7	B0FE
500 SL	(107)	5.0 177	03.1980-09.1981	M 117.980	8	0,7	B0FE
600	(106)	6.0 194	09.1954-01.1979	M 100.980	8	0,7	B0FE

Quelle: Bosch 1981/1982

Quelle: NGK 2006

215018ff	Zündkerze NGK BPR5ES Vgl.-No: 715518	3,80 €	Zündkerze Bosch WR9 DC+, nur SAE, zB.V8 Kat Export	715918	3,78 €
215018ff	Zündkerze NGK BP6ES Vgl.-No: 215018	2,83 €	215018ff Zündkerze NGK BP7ES Vgl.-No: 215019	215019	3,39 €
215018ff	Zündkerze Bosch W7DC Vgl.-No: 21				

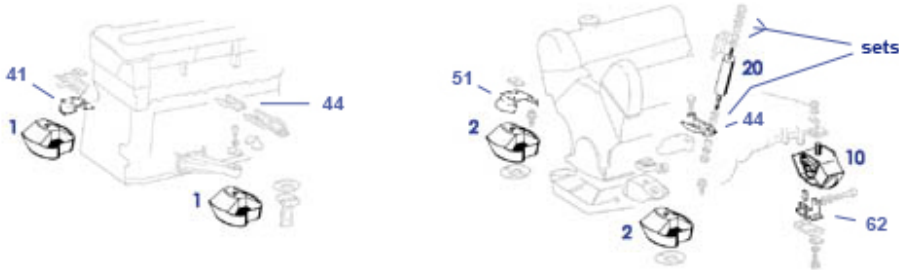


8	Distanzstück unter Ölpumpensieb, Saugtrichter	718470	4,97 €	10	elektrischer Geber, Ölstand M116/117 spät	718854	85,50 €
10	elektrischer Geber, Ölstand, M116/117 spät	718454	34,15 €	20	Rollenkette V8 Ölpumpe spät Vgl.-No: A0009978394	799029	15,80 €
30	Kette, Ölpumpenantrieb 300SL Vgl.-No: A0039977894	799039	15,33 €	30	Kettenschloss für Einfachketten	799038	1,81 €
32	Spannbügel für Kette 300SL Vgl.-No: A6011810159	718439	3,12 €	35	Kettenrad Ölpumpe 300SL	718438	27,92 €
38	Dichtring	701397	0,99 €	41	NL! Ölleitung oben, 280SL/C, (.982), SW27/27	718209	118,99 €
43	Ölleitung oben 280SL/C spät Vgl.-No: A1101871482	718211	100,75 €	50	Ölleitung unten, 3.5/4.5, spät, SW22/27	718310	76,64 €
50	Ölleitung unten, 3.5/4.5, früh, SW22/22	718308	99,00 €	52	Ölleitung oben, 3.5, früh, SW22/22	718309	55,72 €
52	Ölleitung oben, 3.5/4.5, spät, SW22/27	718311	119,44 €	55	Ölleitung unten, 5.0, früh, SW22/27	718312	34,47 €
55	Ölleitung unten, 3.8, 5.0 FN, SW22/27	718314	55,72 €	61	Dämpfermembrane, Öl-Vorlauf Vgl.-No: A1161870392	718355	9,29 €
65	Geber für Öldruckanzeige Vgl.-No: A0065429417	754318	42,36 €	66	Alu Dichtring 12X16X1,3, z.B. Autm-Hohlschr..	107143	0,24 €
66	Dichtring CU 12 X 17 X 1,3; Ablassschr, Hohlschr	299303	0,13 €	67	Dichtring, 20X24X1,25, CU, zB. Thermostat 230SL	207149	0,88 €
69	Dichtring 30 X 36 X 2mm, Alu	215032	0,81 €	81	Ölfilter 300SL/M103, M102, ..., Mann	718041	9,62 €
83	Ölfilter R/C107 außer 300SL, "Mann"	718042	9,31 €	84	Dichtung für Filtersockel, Ölfilter->Motor M117.96	718518	2,68 €
84	Dichtung für Filtersockel, Ölfilter->Motor M117.96	718718	1,99 €	85	Dichtung für Filtersockel, Ölfilter an Motor M103	718318	13,23 €
87	Dichtring 14 X 18 X 1,5 mm Kupfer	207886	1,08 €	87	Alu-Dichtring 14 x 18 x 1,5 mm	207186	1,08 €

22, 24 Motoraufhängung

22, 24 a. Kurzübersicht Motorgummilager und Motordämpfer

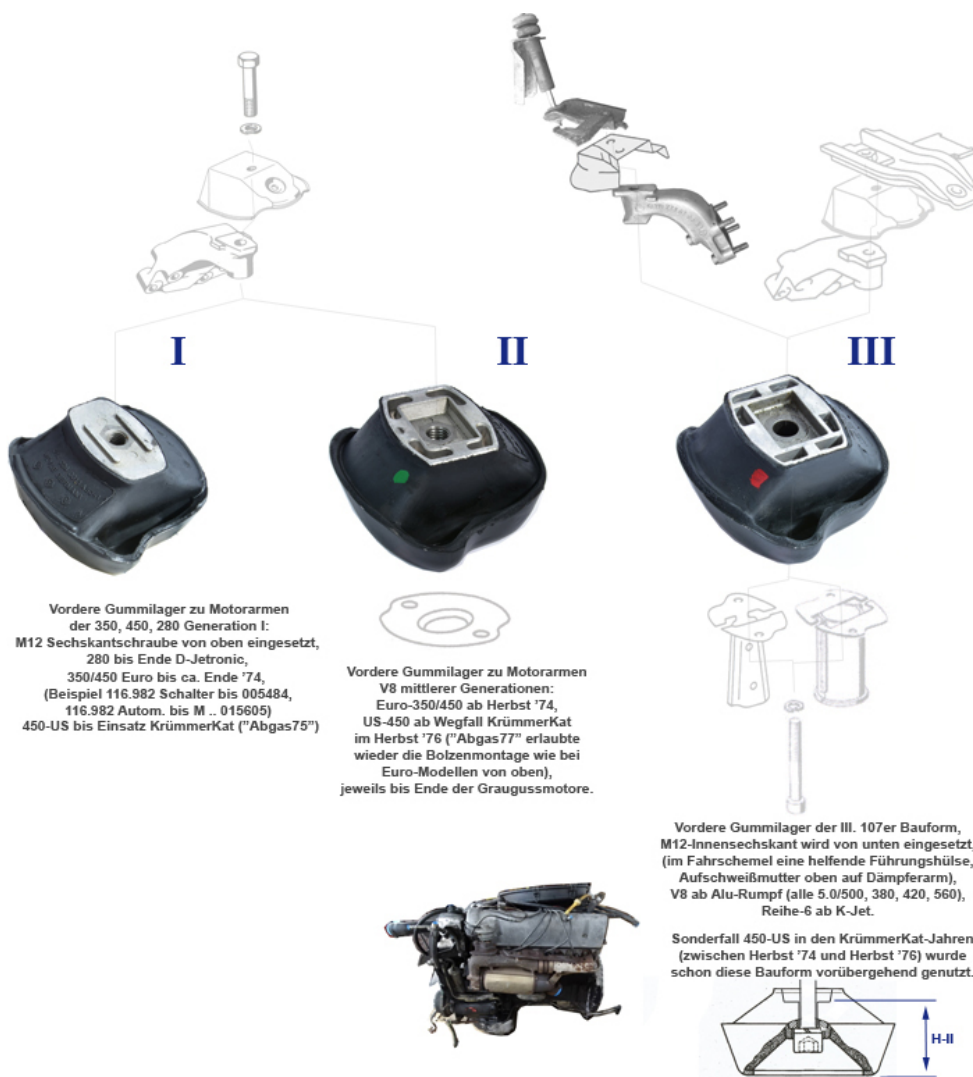
Neben dieser Kurz-Übersicht entstehen Detail-Baugruppen für die zahlreichen Varianten. Wir freuen uns auf Anfragen mit Ihren Bildern der Montagesituation.



	Innensechskantschraube M8 X 75	118013	1,50 €				
	Motor-Gummilager, vorn L/R V8 früh vgl. ...1113	722711	101,15 €			Motorgummilager rechts zB115,Vgl.-No: A1152410713	522025 18,74 €
sets	Set Montage-Teile für 1 Motordämpfer ab 04.'78	724519	19,64 €	1		Motor-Gummilager, vorn V8 früh L/R vgl ...1013	722710 79,91 €
1	Motorgummilager 6-Zyl. ab ca. 06.'76: 280+300	722715	76,16 €	2		Motorgummilager, Ersetzung,280SL/C, bis ca. 06.'76	722012 18,49 €
2	Motorgummilager V8 spät, rechts, Meyle	722019	31,00 €	2		Motorgummilager 450SL/C spät, links	722014 20,60 €
2	Motorgummilager V8 spät, rechts, Nachbau	722119	33,32 €	2		Motorgummilager V8 spät, links, Nachbau	722116 33,32 €
2	Motorgummilager 350/450 L oder R ca.'75-'80	722013	45,07 €	2		Motorgummilager 350/450SL/C spät, Meyle	722913 28,74 €
2	Motorgummilager V8 spät, links, Meyle	722016	44,40 €	10		Motorgummilager V8 bis 06.'74, Premium	722010 105,90 €
10	Motorgummilager hinten, Bauform siehe Bild, FEBI	922922	10,53 €	20		Motorgummi hinten, schmale Ausführung, ab 07.'72	722021 18,69 €
20	Satz Bef.-Teile für 1 Motordämpfer ab 04.'78	724819	19,44 €	20		Motordämpfer, gr.Gesamtlänge 212mm, 04.'78 -> FN	724014 39,29 €
20	Motordämpfer, ab 06.1972 bis 04.1978	724011	102,99 €	20		Motordämpfer, ab '81, gr. Gesamtlänge 219mm	724013 42,00 €
44	Halter an Motordämpfer links, mit Gewindeteil	724825	65,00 €	51		Motordämpfer R/C107 bis 06.1972, W108spät	724010 66,76 €
						Hitzeabschirmung am Motorarm	722114 90,44 €

22 b. Motorgummilager Varianten

Das über die Bauzeit unveränderte Lochmuster im Fahrschemel erlaubt Motor-Umbauten, sofern die Motorgummilager und Motor-Arme passend zum Motor gewählt werden. Keine Hydrolager im Baumuster 107. Ersetzungen von Gummilagern innerhalb einer Bauweise resultieren in leicht geänderter Dämpfungs- oder Höhe-pro-Belastungs-Eigenschaft, wie auch die Unterschiede zwischen Fabrikaten. (Richtwert: Sitzfläche des Motorarms über Auflage (HII) ab GenII ca.46,5 +/-1,5 unbelastet, bei GenI ca.56,0). Wir freuen uns über möglichst komplette Fahrzeug-Angaben bei Ihrer Anfrage. Die Höhenlage des Motors lässt sich gut an der Passung des Lüfterflügels in seiner Zarge bewerten, bei Normalbelastung der Vorderachse: bei Sichtung auf der Zweisäulenbühne sackt der Motor mit Fahrschemel etwas ab, dies betrifft auch die Kardanflucht.



Vordere Gummilager zu Motorarmen der 350, 450, 280 Generation I: M12 Sechskantschraube von oben eingesetzt, 280 bis Ende D-Jetronic, 350/450 Euro bis ca. Ende '74, (Beispiel 116.982 Schalter bis 005484, 116.982 Autom. bis M. 015605) 450-US bis Einsatz KrümmerKat ("Abgas75")

Vordere Gummilager zu Motorarmen V8 mittlerer Generationen: Euro-350/450 ab Herbst '74, US-450 ab Wegfall KrümmerKat im Herbst '76 ("Abgas77" erlaubte wieder die Bolzenmontage wie bei Euro-Modellen von oben), jeweils bis Ende der Graugussmotore.

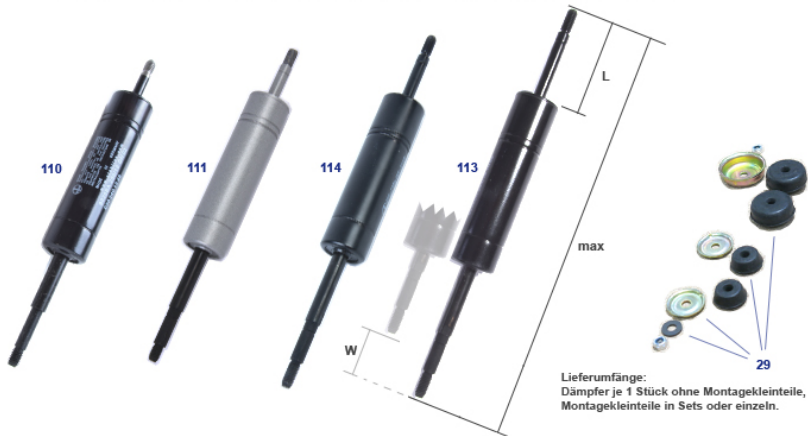
Vordere Gummilager der III. 107er Bauform, M12-Innensechskant wird von unten eingesetzt, (im Fahrschemel eine helfende Führungshülse, Aufschweißmutter oben auf Dämpferarm), V8 ab Alu-Rumpf (alle 5.0/500, 380, 420, 560), Reihe-6 ab K-Jet.

Sonderfall 450-US in den KrümmerKat-Jahren (zwischen Herbst '74 und Herbst '76) wurde schon diese Bauform vorübergehend genutzt.

I	Motorgummilager V8 bis 06.'74, Premium	722010	105,90 €	I	Motorgummilager, Ersetzung, 280SL/C, bis ca. 06.'76	722012	18,49 €
II	Motorgummilager 350/450 L oder R ca.'75-'80	722013	45,07 €	II	Motorgummilager 450SL/C spät, links	722014	20,60 €
III	Motorgummilager V8 spät, links, Meyle	722016	44,40 €	III	Motorgummilager V8 spät, rechts, Meyle	722019	31,00 €
	Motorgummi hinten, schmale Ausführung, ab 07.'72	722021	18,69 €	III	Motorgummilager V8 spät, links, Nachbau	722116	33,32 €
III	Motorgummilager V8 spät, rechts, Nachbau	722119	33,32 €	II	Motorgummilager 350/450SL/C spät, Meyle	722913	28,74 €
I	Motor-Gummilager, vorn V8 früh L/R vgl ...1013	722710	79,91 €	III	Motorgummilager 6-Zyl. ab ca. 06.'76: 280+300	722715	76,16 €

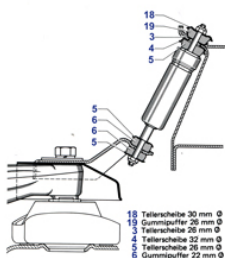
24 c. Motordämpfer Varianten und Befestigungsteile

Motordämpfer verändern sich nicht streng nur nach Erstzulassung oder Baumuster:
Landesaussführungen wie Krümmer-Katalysatoren oder schleichende Baumusteraktualisierungen erschweren die schnelle Bestimmung. Falls Sie uns keine vollständigen Fahrzeugdaten anbieten können, ist die ausgezogene Gesamtlänge des Altteils (im Bild "max") die nächstbeste Identifikationshilfe.

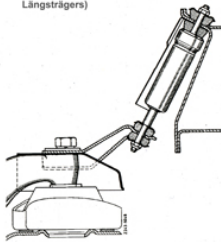


Lieferumfänge:
Dämpfer je 1 Stück ohne Montagekleinteile,
Montagekleinteile in Sets oder einzeln.

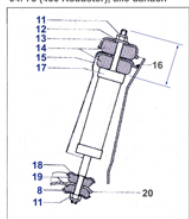
a. Anordnung mit Zapfenscheibe (4), ohne Hitzeschutzblech



b. Anordnung mit nur 3 Tellerscheiben und kleinem Hitzeschutz (Hitzeschutz bis 05.72 aus Platzgründen nur links, danach Änderung des rechten Längsträgers)



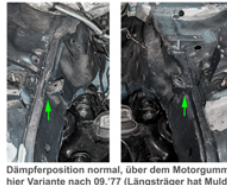
c. Anordnung mit größeren Gummi oben, Einführung zwischen 09.77 (280 Coupe) und 04.78 (450 Roadster), alle danach



Der jetzt übergestülpte Hitzeschutz erlaubte die größeren Gummi. Folge: Motordämpfer mit verlängertem Kopfbolzen = 724014 und 724013



Dämpferposition bei Krümmerkat-Typen weiter vorn: an Anbauteilen des Motorstirndeckels sind Haltearme.



Dämpferposition normal, über dem Motorgummilager, hier Variante nach 09.77 (Längsträger hat Mulde).

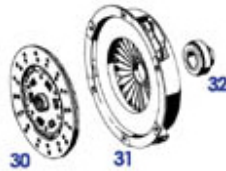


Dämpfer-Hitzeschutz in letzter Ausführung: über Konsole mit größeren Gummi montiert.

	verwende 199141 U-scheibe 7,4, 724074	0,14 €		Set Montage-Teile für 1	724519	19,64 €
4	zB. an Motordämpfer			Motordämpfer ab 04.'78		
	Spezial-Tellerscheibe an 724025	6,25 €	6	Gummipuffer am Motordämpfer	824010	3,88 €
	Motordämpfer, mit Zapfen			Vgl.-No: A1072410065		
11	Mutter mit Klemmteil M6, verz. 799812	0,19 €	13	Tellerscheibe an Motordämpfer, große Form	724027	5,15 €
14	Gummipuffer Motordämpfer, große 724016	1,52 €	18	Tellerscheibe an Motordämpfer, obere	724028	5,15 €
19	Gummipuffer Motordämpfer, kleine, 724015	1,82 €	29	Satz Bef.-Teile für 1 Motordämpfer ab 04.'78	724819	19,44 €

25,26,27,29,30 Getriebe, Kupplung, Automatik, Pedal

25 Kupplungsscheibe (bei Schaltgetriebe)



	Kupplungs-Rep-Satz 280SL/C mitte 725101	321,67 €		Kupplungs-Rep-Satz 280SL/C früh 725100	314,53 €
limo	Druckplatte 228mm, Bauart 525002	95,20 €		Universalkappe 40mm, zB V8 799279	2,37 €
	Blattfeder, ohne Z-Ring			Flansch vor Anlasskranz	
	Kupplungs-Rep-Satz 107-2.8 725103	434,35 €	30	Belagscheibe 4-Gang, LUK, 225800	158,29 €
	4-Gg.-Ur-Version			R113+280-107	
30	Kupplungsscheibe für 5-Gang, 725001	153,55 €	30	Kupplungsscheibe 300SL Vgl.-No: 725011	346,74 €
	280-107			A0112501103	
30	Belag für 5-Gang, Ersetzbarkeit 725801	117,12 €	31	Kupplungsdruckplatte 280SL/C, 725002	128,79 €
	(4G) prüfen			S/SE/SEL	
31	Kupplungsdruckplatte 300SL 725012	171,18 €	31	Kupplungsdruckplatte 300SL 725812	194,34 €
	Vgl.-No: A0042502004				
32	Ausrücklager 280SL/C, 350SL/C, 725004	60,42 €	32	Ausrücklager Schulterhöhe h24, 725014	37,53 €
	h30, Sachs			moderne Ausf.	

26.a 4-Gang manuell, Schaltung und Getriebe

Bildtafel bezogen auf 4-Gang Serie (280/350),

Übersicht dieser und weiterer Serienschaltgetriebe im R/C107:

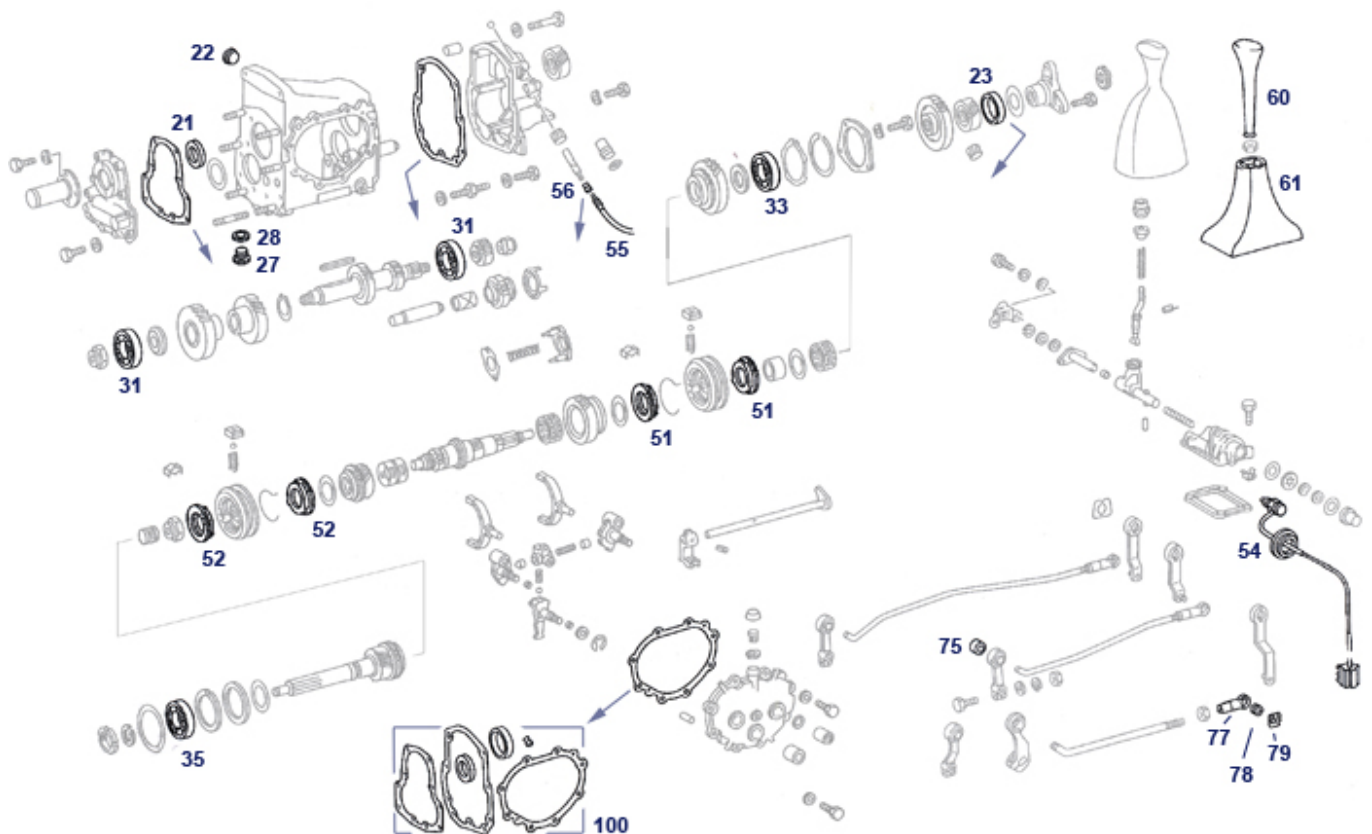
350SL/SLC 4-Gang Getriebe 716.100 = GL 76/27 A

280SL/C 4-Gang 716.001 = GL 76/18 B, bis August 1976

280SL/C 4-Gang 716.006 = GL 76/18 D, Sept. 1976 bis August 1981

280SL 5-Gang 717.402 = GL 275 C, ab September 1981

300SL 5-Gang 717.431 = GL 76/27 B-5



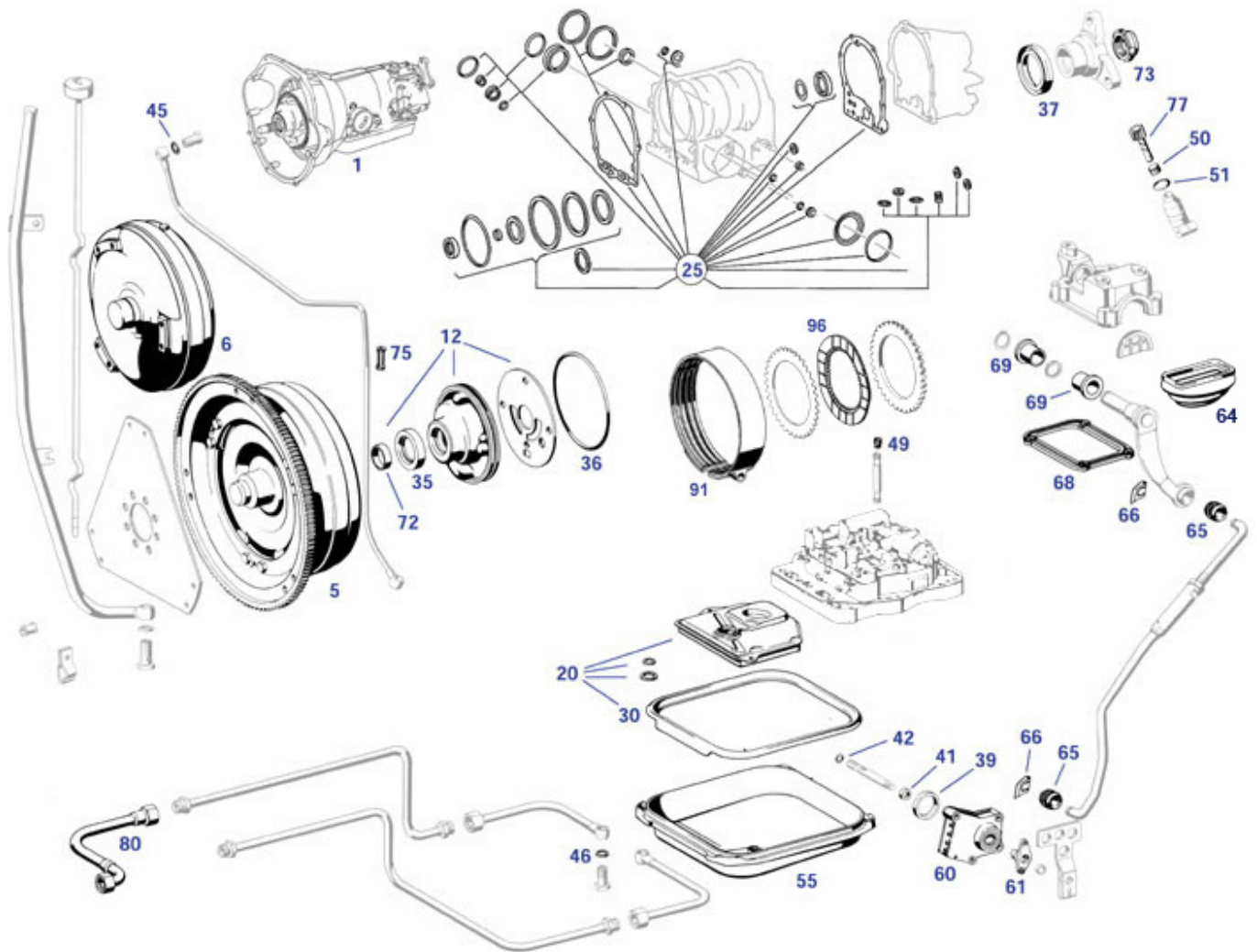
	Dichtung Lagerbock/Tunnel '85->, Schalt+Autom.	726851	3,57 €	21	Dichtring 4-Gg-V8 Eing-Welle zB 716,717	526030	8,71 €
21	Wellendichtring Eingangswelle 5-Gg G717	926042	14,35 €	22	Verschlussschraube M22 mit Bund	114035	24,61 €
24	Vielzahnmutter mit Kragen zum Verstemmen	526071	3,15 €	27	Verschlussschraube mit Bund M24 x 1,5	226046	1,61 €
28	Dichtring 24x29x1,8 Alu ,zB. Getriebe-Öl	226047	0,44 €	31	Kugellager Vorgelegewelle div. Typen, 25x62x17	226076	52,18 €
51	Synchronring 1152622934, AD ca. 86	526051	27,37 €	52	Synchronring 115 262 1634, AD ca 71,5	526052	27,37 €
52	Synchronring 1152623034	526053	27,37 €	54	Rückfahrlichtschalter, Mittelschaltung div. Typen	726808	59,99 €
55	Tachowelle 350SL/C, 4-Gang LHD -->03.80	754105	36,74 €	55	Tachowelle 280SL/C, 4-Gang LHD -->03.80	754115	33,05 €
55	Tachowelle 350SL/C, 4-Gang RHD, 1620mm	754110	39,07 €	58	Dichtung, Schalthellager, 4-Gg+Autom->BJ 1985	726850	13,69 €
61	REST!Schaltsack,Gummi, Bauart 123 (W107 mittl.Gen)	726805	89,25 €	75	Buchse, Schaltgestänge Vgl.-No: A0009921010	726109	0,98 €
77	Endstück Schaltgestänge Vgl.-No: A1152600353	726038	6,46 €	78	Buchse, Schaltgestänge Vgl.-No: A2109920010	726111	1,08 €
79	Klammer z.B. Schubstange Wählhebel	726045	1,25 €	100	Dichtsatz, diverse Schaltgetriebe, 716.0 ..	726300	32,71 €

27.a Automatic bis 03.80: K4A, W4B, W3A, W3B

Die Getriebeummer ist z.B. am Sockelrand eingeschlagen und/oder auf einem Typschild zu finden;

sie beginnt üblicherweise mit dem Aggregatebaumuster 722. xxxx. und die Landesausführung kann relevant sein.

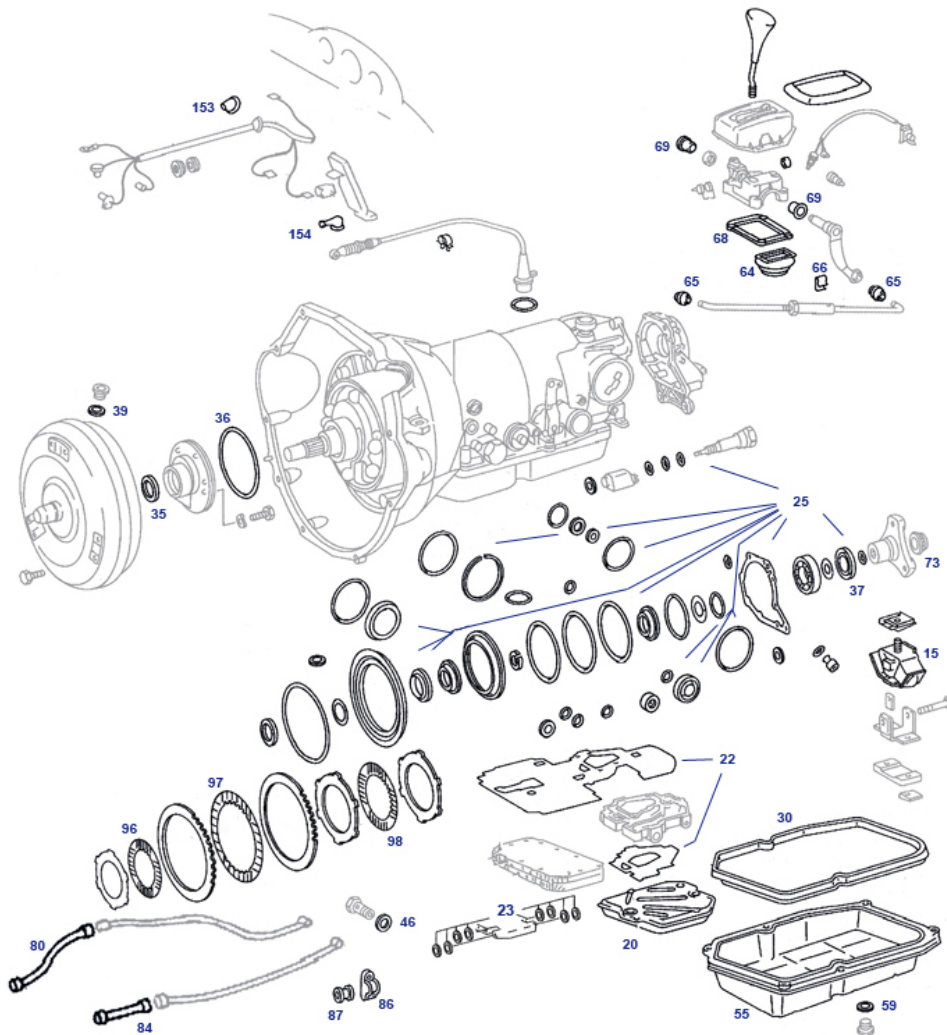
Bei Ersatzteilanfragen bitten wir um Angabe dieser Daten. Ihre Fzg.-Datenkarte zeigt zudem die Getriebeummer bei der Werksauslieferung.



	Hohlschraube Automatikgetriebe M12 X 1,5 X 24	107141	10,59 €	lever	Manschette Autm-Wählhebelbox ->85	727005	6,05 €
	Automatik Ölfilter+Dichtung, 8-Zylinder, >03.1980	727802	15,92 €		Innenlamelle 2,1mm (Belagscheibe) zB W4B 025	327225	19,24 €
	Innenlamelle 2,1mm (Belagscheibe R) z.B. W4A	727239	19,64 €		Innenlamelle 2,14mm (Belagscheibe K1) z.B. W4A	727236	19,64 €
lever	Glühlampe 12V/2W, BA7s Vgl.-No: A0726010121	299079	1,99 €		Innenlamelle 2,14mm (Belagscheibe K2) z.B. W4A	727227	19,64 €
manual	Endstück Schaltgestänge Vgl.-No: A1152600353	726038	6,46 €		Dichtung f. Autom.Ölwanne ab 722.3 (ca. ab 03.'80)	727304	6,50 €
	Dichtring 43x58x7, FKM, Rechtsdrall, siehe Bild	R7027045	7,78 €	20	CU-Dichtring 12,4X16,8X1,3mm, zB. Autm. 722.312	799303	0,18 €
20	Automatik Ölfilter, 280SL/C, 77 >80, ohne Dichtung	727006	23,87 €	20	Automatik Ölfilter+Dichtung, 8-Zylinder, >03.1980	727002	14,99 €
20	Automatik Ölfilter+Dichtung, 6-Zylinder >08.1977	727003	19,42 €	30	Dichtung Automatik-Ölwanne, bis ca. 02-1980*	727009	2,20 €
35	Dichtring 44x60x8 VMQ Rechtsdrall, siehe Bild	727445	8,75 €	35	Radialdichtring Automatik-Getriebe vorn	227045	6,62 €
36	O-Ring 120 X 3,5mm Autmatik-Getr. vorn/Primärpumpe	227047	2,31 €	37	Simmerring Getriebe-Ausgang, z.B.K4A040	727040	5,26 €
41	Dichtring, zB. Wählwelle in K4A040	727066	3,72 €	45	Dichtring 10 X 13,5 X 1 Alu, zB Geber, Hohlschr.	227023	0,50 €
46	Alu Dichtring 12,5 X 17,8 X 1,3 zB Kettengeh/Motor	298712	0,13 €	50	Simmerring, Tachowelle/Drzm-Abgang...	126039	4,88 €
64	Manschette Wählhebelstange (unten), , bis 85	726007	20,03 €	65	Buchse, an Automatik-Schaltstange (Wählhebel)	726110	1,15 €
66	Klammer z.B. Schubstange Wählhebel	726045	1,25 €	68	Dichtung, Schalthebellager, 4-Gg+Autom->BJ 1985	726850	13,69 €
73	Vielzahnmutter mit Kragen zum Verstemmen	526071	3,15 €	75	Schutzhülse an Unterdruckleitung	227858	5,36 €

80	Schlauch Getriebeöl an Kühler, R/C107, außer 300SL	727001	46,99 €	96	Innenlamelle (Belagscheibe) 113 Autmatik, 2,2mm	227225	19,24 €
96	Innenlamelle 2,1mm (Belagscheibe) z.B. W4B025	727225	10,63 €	727362	Dichtring Kickdown-Magnet Vgl.-No: A1153040160	727362	0,45 €

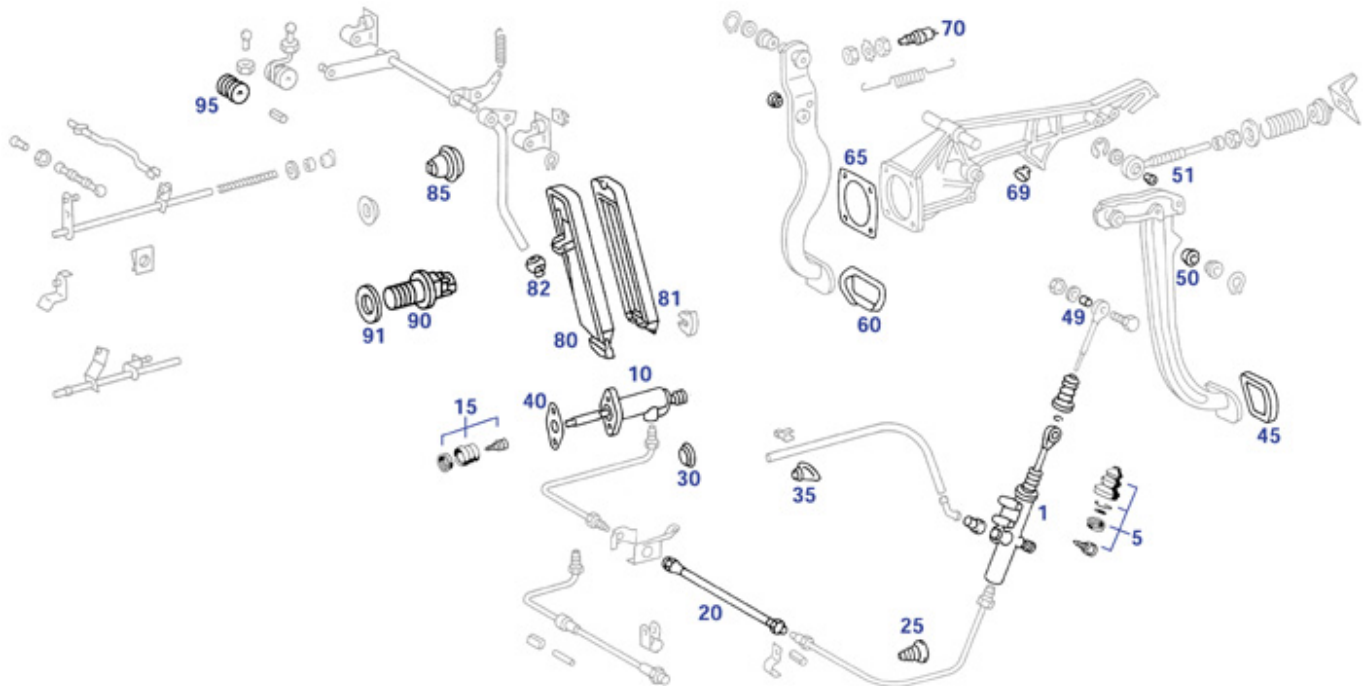
27.b Automatic ab 03.80: W4A 040



	Innenlamelle (Belagscheibe) 113 Autmatik, 2,2mm	227225	19,24 €		Innenlamelle 2,1mm (Belagscheibe) zB W4B 025	327225	19,24 €
console	Glühlampe 12V/2W, BA7s Vgl.-No: A0726010121	299079	1,99 €		Dichtring Kickdown-Magnet Vgl.-No: A1153040160	727362	0,45 €
	Innenlamelle 2,1mm (Belagscheibe) z.B. W4B025	727225	10,63 €		Dichtring 43x58x7, FKM, Rechtsdrall, siehe Bild	R7027045	7,78 €
console	Manschette Autm-Wählhebelbox ->'85	727005	6,05 €	20	Autom.Ölfilter ab 03.80, FN, ohne Dichtung	727004	10,44 €
23	Kolbenring-Satz	727309	111,48 €	25	Getriebe-Dichtsatz, z.B. 722.3 ...	726801	116,93 €
25	Schalt-schiebergehäuse 722.3 ...	726800	175,10 €	25	Dichtsatz Automatik-Getriebe 722.324, weitere (FN)	726104	165,84 €
28	O-Ring, Automatik-Getriebe, Zugseil	727049	2,31 €	36	O-Ring, Automatik-Getriebe vorn / Primärpumpe	727047	2,31 €
37	Simmerring, Automatik-Getriebe, Ausgang	627040	7,31 €	55	Ölwanne Automatic, z.B.W4A Vgl.-No: A1262701012	727807	65,45 €
66	Klammer z.B. Schubstange Wählhebel	726045	1,25 €	68	Dichtung Lagerbock/Tunnel '85->, Schalt+Autom.	726851	3,57 €
68	Dichtung, Schalthellager, 4-Gg+Autom->BJ 1985	726850	13,69 €	73	Vielzahnmutter mit Kragen zum Verstemmen	526071	3,15 €
80	Schlauch Getr.Öl->Kühler 300SL	727913	20,83 €	84	Schlauch Getriebeöl Kühler	727012	52,99 €

	rechts			107.041 links			
84	REST! Schlauch Getriebeöl Kühler	727812	21,50 €	96	Innenlamelle 2,14mm	727236	19,64 €
	107.041 links				(Belagscheibe K1) z.B. W4A		
96	Innenlamelle 2,14mm	727736	3,63 €	97	Innenlamelle 2,1mm (Belagscheibe	727239	19,64 €
	(Belagscheibe K1) z.B. W4A				R) z.B. W4A		
97	Innenlamelle 2,1mm (Belagscheibe	727739	3,74 €	98	Innenlamelle 2,14mm	727727	3,92 €
	R) z.B. W4A				(Belagscheibe K2) z.B. W4A		

29 Kupplungsbetätigung und Pedale

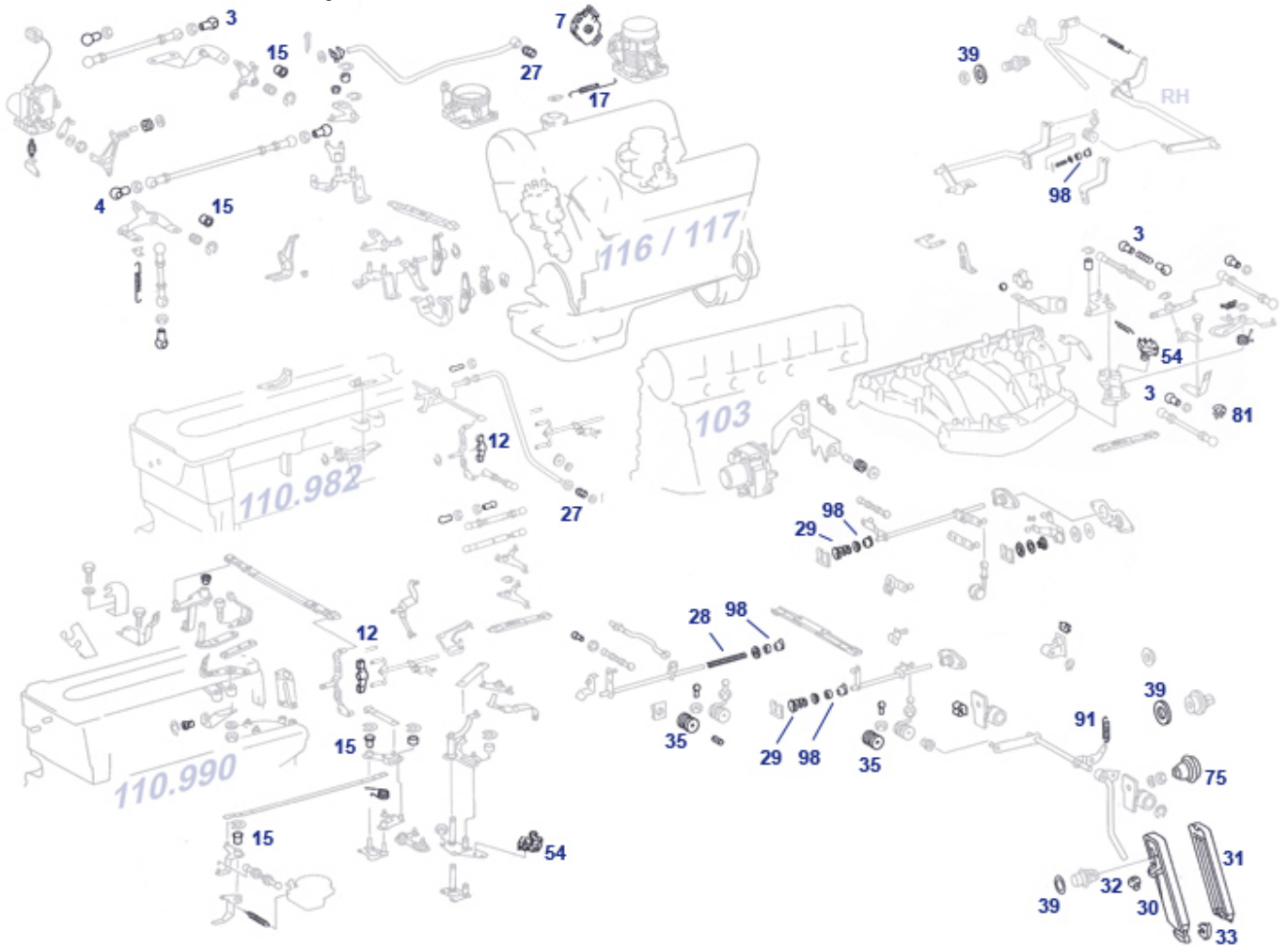


link upper Kugel, Gaswelle, zu 830998	830999	2,44 €	link upper Kunststoffhülse, Gaswelle, zu	830998	1,34 €
Vgl.-No: A1263010485			830999		
1 Geberzylinder 280/350SL/C, früh,	729702	30,02 €	1 Kupplungs-Geberzylinder R107,	729104	315,86 €
19,05mm FEBI			6-Zylinder, ab 4.84		
1 REST! Geberzylinder 280/350SL/C,	729102	73,60 €	5 REST! Rep.-Satz Geberzylinder zB	729034	22,68 €
früh, 19,05mm			350SL/C FN, ATE		
5 Reparatur-Satz Geberzylinder,	729105	40,36 €	5 Reparatur-Satz Geberzylinder, zu	729103	19,22 €
R107 ab 4.84			729102, 280->3.84		
10 Nehmerzylinder 6-Zylinder, ab	729101	67,66 €	10 Nehmerzylinder 280SL/C, bis	729002	23,56 €
09.'81, ATE			08.'81		
15 Reparatur-Satz Nehmerzylinder,	729031	17,95 €	15 Reparatur-Satz Nehmerzylinder	729033	30,84 €
350SL/C ...			Vgl.-No: A0002900611		
20 Schlauch, Geber-Nehmerzylinder,	729107	40,28 €	30 Gummistopfen Stirnwand 26mm	298782	1,30 €
Länge: 225mm			Vgl.-No: A1109870944		
35 Gummitülle 6/26,45°, Kupplg(113)	299001	2,68 €	45 Pedalgummi Bremse, "breit",	729805	5,68 €
div(107)			Automatik		
45 Pedalgummi, Kupplung + Bremse	229005	4,71 €	49 Excenter-Mutter für	529999	10,71 €
(klein)			Kupplungspedal		
51 Buchse Federdruckstange	229028	23,50 €	60 Pedalgummi Bremse, "breit",	729005	10,79 €
			Automatik		
65 Dichtung Pedalträger/Stirnwand ca.	743028	2,94 €	70 Bremslichtschalter 4-Pol, siehe Bild	954019	37,26 €
68-85					
80 REST! Gaspedal ab 1975, mit	730000	31,00 €	81 Gummiüberzug, Gaspedal Vgl.-No:	730001	9,76 €
Gelenkstück			A1233010082		
85 Gummitülle Gasgestänge,	798775	4,25 €	90 Gummikappe, E-Anschlüsse	254051	3,25 €
Nachfertigung			div.LiMa/Zünd,		

30 Gaspedal und Gasgestänge

Sehr variantenreiche, unübersichtliche Baugruppe: Zeichnung nur zur groben Orientierung, bitte öffnen Sie die tabellarische Artikeldarstellung (Listenansicht mit Fotos) im Browser unterhalb der Zeichnung. Bei Anfragen bitte neben der FG- und Motornummer die Tempomat-Frage

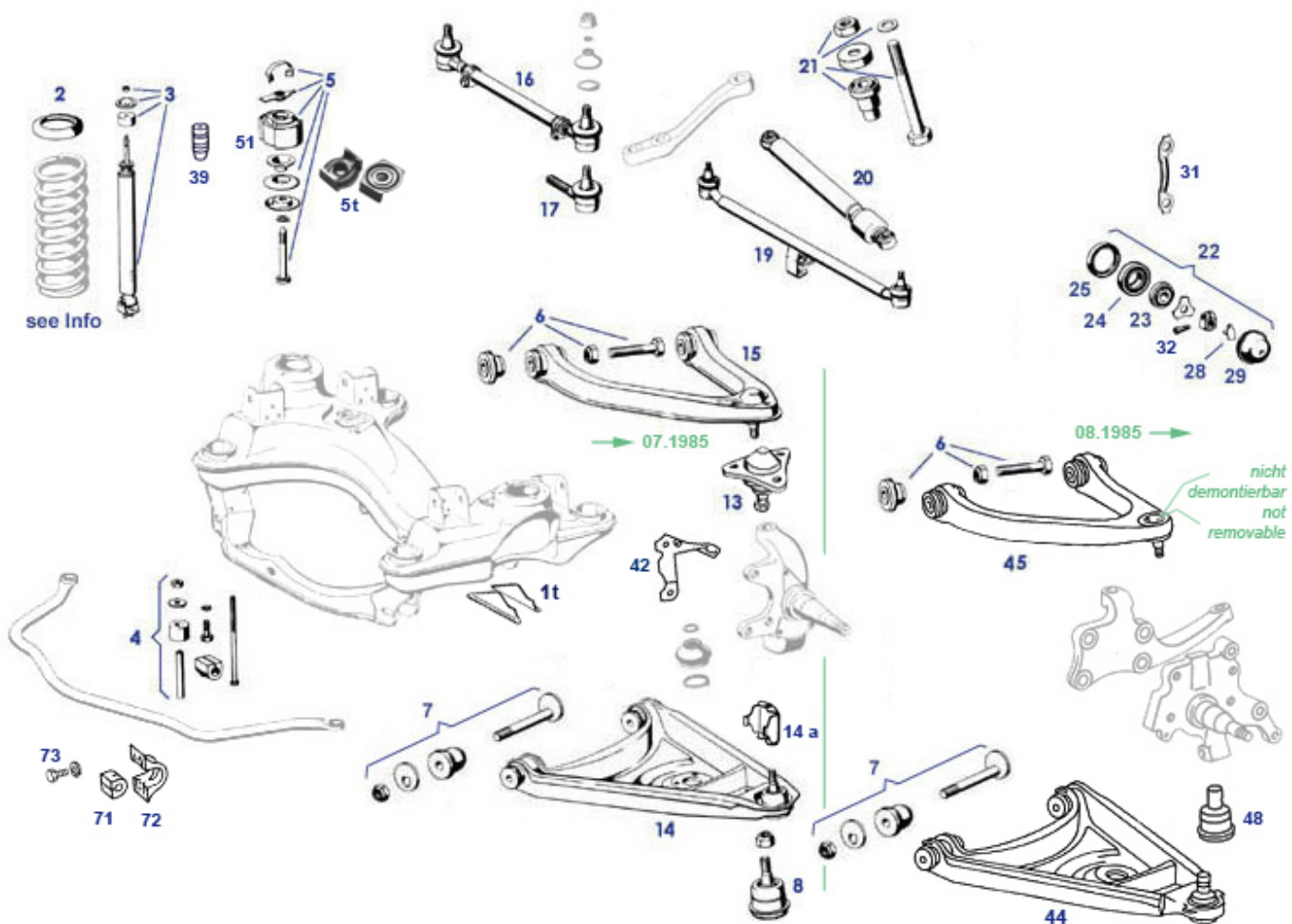
beantworten und/oder Fotos zu den gesuchten Teilen senden.



	Druckstange LÜA 75, zB.	730062	25,29 €		Nylonrolle bei Gasgestängekulisse	207873	1,96 €
	Drosselklappe div.				Zwischenstück am Gasgestänge	730615	2,48 €
	Rest: Blechschraube N9140310052	999899	2,88 €	12	Sicherungscheibe Lagerwellen	707277	1,36 €
15	Sicherungscheibe zB Hzg-zug, Gasgest..	283036	0,19 €	15	Feder, Drosselklappe D-Jet-Typen, M116,117,110	730017	6,31 €
15	Lagerbuchse Gasgestängeumlenkung/Motor	230015	5,43 €	17	Druckfeder, Gaswelle (Drehgestänge bei Stirnwand)	730028	3,68 €
17	Feder an Drosselklappe, z.B. M117 K-Jet	730417	12,14 €	28	Gummiüberzug, Gaspedal Vgl.-No: A1233010082	730001	9,76 €
30	REST! Gaspedal ab 1975, mit Gelenkstück	730000	31,00 €	31	Dämpfungsring Gasgestänge (Härte 60° SH)	230200	7,79 €
33	Kunststoffklammer, Gaspedal	730009	1,00 €	35	Gummitülle Gasgestänge, Nachfertigung	798775	4,25 €
35	Dämpfungsring Gasgestänge (Härte 60° SH)	230800	6,39 €	75	Feder bei Drosselklappe M127, ...,103, ..	730317	5,40 €
91	Feder z.B. Gasgestänge Vgl.-No: A1869931810	199091	20,29 €	92	Kunststoffhülse, Gaswelle, zu 830998	830998	1,34 €
98	Kugel, Gaswelle, zu 830998 Vgl.-No: A1263010485	830999	2,44 €	98			

32, 33 Vorderachse und Federung

33 Vorderachse



Große Modelländerung 1985, offiziell per 01.08.1985, jedoch mit Abweichungen: 280/380SL alte Radaufhängung, 300/420SL neue Radaufhängung. 500SL spätestens ab FG 034907, in Vorserie einzelne FG auch früher. Nachrüstung möglich, sofern alle Teile (Lenker bis Naben) zusammen. Die Geometrie des zentralen Achsträgers (vom "Strich Acht" stammend) ist durchgängig unverändert, erhielt aber Verstärkungen während der 107-Bauzeit und kleine Änderungen bei 280-RHD.

Erkennungszeichen Radaufhängung "früh": Dreieckslenker komplett aus Stahlblech mit demontierbaren Kugelgelenken, die auch als Einzelteil erhältlich sind. Tausch des oberen Kugelgelenkes (Führungsgelenk einzeln) ist spezialisierten Werkstätten aufgrund der Vernietung möglich (MB verweist auf kompletten Lenker). Bremsscheibe innenseitig an der Radnabe. Für Felgen 6 1/2 x 14" ET30 oder 7 x 15" ET25 (SA11186/03).

Radaufhängung "spät": obere Lenker massiv, Kugelgelenk nicht austauschbar (Zerlegung herstellerseitig nicht vorgesehen). Untere Lenker und Radträger in Konstruktion und Geometrie geändert. Bremsscheibe außenseitig an der Radnabe. Für Felgen 7 x 15" ET25.

	Kronenmutter M10X1, Klasse 8, galv. verz, Foto !	133006	2,38 €	Radlagersatz R107 vorn. ab 09.85	733181	17,75 €
	Selbstsichernde Mutter M12 X 1,5, hohe Form	733113	1,93 €	Bilstein Stoßdämpfer R107 vorn ab 09.85	732105	208,25 €
	Stoßdämpfer R/C107,114-5 vorn, KONI - Classic	732103	210,00 €	Bilstein Stoßdämpfer R/C107 vorne -->08.85	732101	232,16 €
	Abdeckblech Bremsscheibe vorn links, no ABS	742210	79,67 €	Abdeckblech Bremsscheibe vorn rechts, no ABS	742220	79,67 €
	Führungsgelenk 107 bis 08.1985 oben,	733812	14,01 €	Mutter, Spurstangenkopf, selbstsichernd	233894	1,13 €
	Stoßdämpfer vorne R/C107 W114 W115 "KAYABA"	732102	62,70 €	2 Gummi über Feder vorn, 18mm Vgl.-No: A1233211584	732013	6,13 €
2	Gummi über Feder vorn, 13mm Vgl.-No: A1233211484	732812	6,76 €	2 Gummi über Feder vorn, 23mm Vgl.-No: A1233211684	732014	8,69 €
2	Gummi über Feder vorn, 8mm Vgl.-No: A1233211384	732011	14,53 €	4 Reparatur-Satz Drehstab vorn, 107 >08.'85; /8 FEBI	733070	21,35 €
4	Gummipuffer am Stabi A1153230244	732817	2,74 €	5 Reparatursatz V-Achsträger, Aftm.	758101	140,47 €

5t	Set 4 Stück PU-Formteile für Fahrschemellager	733863	204,15 €	5	Reparatursatz V-Achsträger MEYLE	758801	48,61 €
6	Schraube für Reparatur-Satz Lenker, oben, innen	733929	3,20 €	6	Rep.-Satz Querlenker oben innen FEBI	733020	61,75 €
7a	Sechskantmutter, selbstsichernd M14 X 1,5	733032	1,44 €	7	Rep.-Satz Querlenker unten innen	733030	64,88 €
7a	Bolzen einzeln, Lenker unten innen	733031	8,59 €	8	Traggelenk(unten)114...107 bis'85,MEYLE	733110	13,73 €
13	Führungsgelenk R/C107 bis 08.1985 oben, FEBI	733112	15,71 €	13	Mutter, Paßschraube Kardanwelle, Kugelgelenke	733822	2,30 €
14	Querlenker unten rechts, bis 08.1985	733849	395,90 €	14	Querlenker unten links, bis 08.1985	733847	384,00 €
14a	Blechklammer an Lenker, Lenkansschlag bis 0.'85	733844	18,92 €	15	Querlenker oben kompl. rechts bis BJ 08-1985, FEBI	733101	107,16 €
15	Querlenker oben kompl. links bis BJ 08-1985, FEBI	733100	107,16 €	15	Querlenker oben kompl. links, bis 08.'85	733800	123,28 €
15	Querlenker oben kompl. rechts, bis 08.'85	733801	123,28 €	17	Spurstangenkopf, Rechtsgewinde, MEYLE	233192	8,60 €
17	Spurstangenkopf, Linksgewinde, MEYLE	233191	8,60 €	17	Spurstangenkopf, Rechtsgewinde FEBI	233092	7,25 €
17	Spurstangenkopf, Linksgewinde FEBI	233091	7,25 €	18	Kronenmutter M10X1 17H, galv. verz, Foto !	133706	2,45 €
18	Splint 2,5 x 25, Kronenmuttern Lenkgestänge	133007	0,24 €	18	Mutter, Spurstangenkopf, selbstsichernd	233094	1,51 €
19	Lenkstange 280-560SL/SLC FEBI	746180	39,96 €	20	Lenkungsämpfer R/W/C: 107-116... Orig.	246080	45,09 €
21	Lenkhebel Rep-Satz ab ca.'68 (FG!) FEBI	246062	19,21 €	22	Radlager-Kurz-Satz R107 vorn. ab 09.85	733183	17,75 €
22	Radlagersatz R107 vorn, ab 09.85, 201+124 FN, FEBI	733081	18,77 €	23	Rad-Rollenlager außen 06.61->89	142630	4,58 €
24	Radlager innen vorn 06.61->89 Vgl.-No: A0009815805	142580	7,14 €	25	Radnaben-Dichtring, diverse ab '85	733089	3,18 €
25	Radnabendichtring vorn 107 bis 08.'85*, 114/115	733082	10,71 €	25	Abziehteller Radlager, 06.61 ->	142608	23,75 €
25	Radnabendichtring vorn ab BJ 06.1961 und TEXT	142625	8,88 €	28	Kontaktfeder am Radlager R113...	233078	1,56 €
29	Nabenabdeckung am Radlager, 110-115,..B-Ware	B233079	5,30 €	29	Nabenabdeckung am Radlager, 110-115...	233079	7,96 €
29	Kappe, Radnabe vorn ab 09'85 Vgl.-No: A1683570089	733079	1,06 €	31	Sicherungsblech Sattel vorn, '66 - 12/1976	242008	6,19 €
32	Innensechskantschraube, M6x20 (10.9), schwarz	233076	1,08 €	32	Innensechskantschraube M7 X 20, zB Nabe->85	233074	0,92 €
33	Klemmmutter, Rechtsgewinde, div. Typen 1956-85	233077	32,53 €	42	Halter Bremsschlauch vorn rechts, nicht-ABS	742998	20,84 €
42	Halter für Bremsschlauch vorn links, nicht-ABS	742999	20,84 €	44	LZ! Querlenker unten rechts, ab 9.'85	733804	398,65 €
44	LZ! Querlenker unten links, ab 9.'85	733803	398,65 €	45	Querlenker oben rechts ab 08.1985	733848	395,90 €
45	Querlenker oben links, ab 08.1985,	733846	350,00 €	48	Traggelenk 107 ab 1985, 129 FN, MEYLE	733111	10,07 €
51	Gummilager einzeln, Achsträger	733060	18,97 €	71	Gummilager Drehstab spät an Vorbau	732051	13,13 €
71	Gummilager am Drehstab Vorderachse bis 08.'85	732050	11,96 €	72	Bügel, Drehstablagerung vorn	733078	59,50 €

32.i Info zu Daten zur Federn-Anfrage

Fahrwerksfedern R/C 107 und weitere Typen

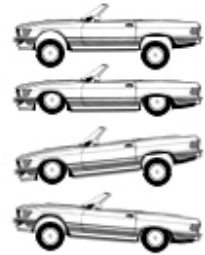
Voraussetzung für die richtige Wahl von Fahrwerksfedern:

Fahrgestellnummer
Bestimmungsland (Landesausführung)

Fahrzeugausstattung

Klimaanlage
Klimaautomatik (andere Bewertung als Klimaanlage)
Stahlschiebedach, elektrisch (Cpe)
Automatikgetriebe
Zusatzheizung (Standheizung)

Batterieposition Kofferraum
Anhängerkupplung
Autotelefon
Notsitzbank (SL)
Katalysator
elektrische Fensterheber
Airbag
Stahlblech-Unterschutz



Einige der oben genannten Ausstattungen gehören abhängig von Typ, Baujahr und Bestimmungsland zur Serie, wir bitten trotzdem um Angabe der Daten.

Der Bewertungsschlüssel hat sich im Laufe der Bauzeit der R/C 107 verändert, so dass eine Tabellendarstellung nicht möglich ist. SLS GmbH bietet Federn an, die von OEM Federnherstellern nach europäischen Standards in Bezug auf Gewähr und Fertigungsgenauigkeit hergestellt werden.

Aktuell produzierte Federn können in einzelnen Kriterien (ungespannte Länge, Drahtdurchmesser oder Windungszahl) von alten Federn abweichen. Hauptkriterien sind Federrate und Länge bei Normalbelastung. Schwankungen dieser Größen werden bei den verschiedenen Herstellern unterschiedlich (Farbstriche) gekennzeichnet und ein Ausgleich durch Variieren der Gummizwischenlage kann sinnvoll werden.

Gebrauchte Federn oder neue Federn mit Einbauspuren können nicht zurückgenommen werden.

Bitte beachten Sie, dass einige Stoßdämpfersorten (insbesondere neue Gasdruck-Stoßdämpfer) eine eigene Vorspannung besitzen, die auch Einfluss auf das Fahrzeugniveau hat.

Feder zB Vorderfeder 107FN, 114FN Vgl.-No: A1153212904	732002	105,90 €	Feder zB Feder vorn, 6-Zylinder >80 1SA / 80> 3SA, 15,30	732005	100,51 €
Feder zB Vorderfeder, 2.8 : 3SA / 3.5 : 2-3SA	732006	116,62 €	Gummi Gummi über Feder vorn, 8mm	732011	14,53 €
Gummi Gummi über Feder vorn, 18mm	732013	6,13 €	zB Vgl.-No: A1233211384		
zB Vgl.-No: A1233211584			Gummi Gummi über Feder vorn, 23mm	732014	8,69 €
Gummi REST! Gummi über Feder hinten,	732022	7,35 €	zB Vgl.-No: A1233211684		
zB 14mm			Gummi Gummi über Feder hinten, 19mm	732023	5,91 €
Feder zB Feder hinten RC107 350mm	732090	107,04 €	zB Vgl.-No: A1153252444		
Höhe/Draht16,9			Feder zB Hinterfeder 300SL... Vgl.-No:	732092	112,76 €
			A1163241104		

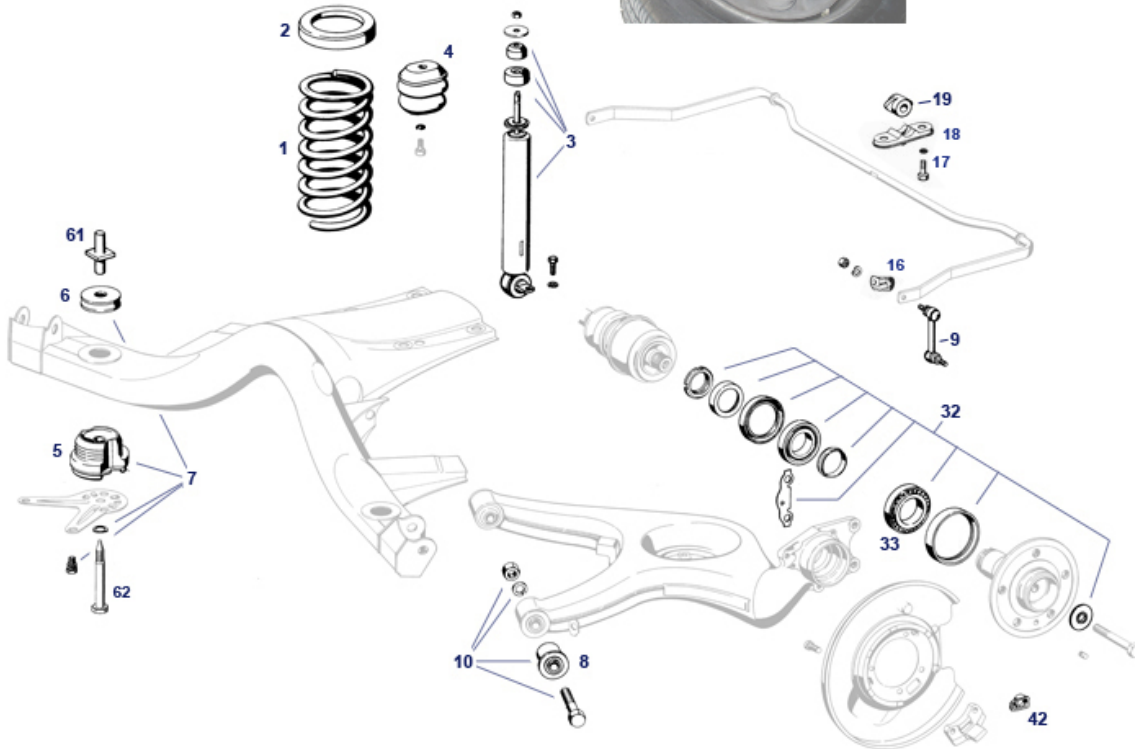
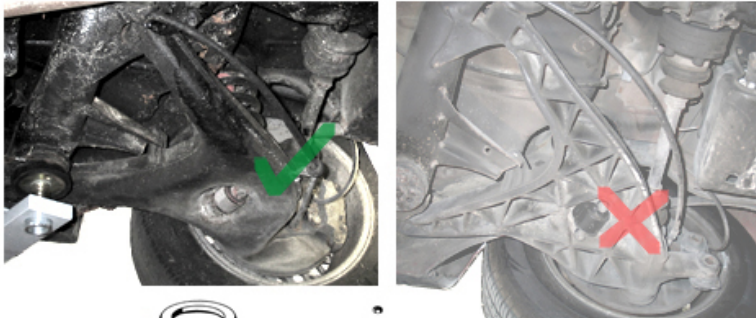
32.n Sonderausstattungen Fahrwerk

Befestigungsschelle Leitungen für 30mm Gummi	147014	2,32 €	Gummireiter 1x8 + 2x5 mm Leitungen	847039	2,82 €
--	------------------------	--------	------------------------------------	------------------------	--------

35, 40, 41 Hinterachse, Räder, Kardanwelle

35.b Radaufhängung Schräglenker

35.b Radaufhängung Schräglenker



Die hier behandelte normale Schräglenker-Hinterachse wurde bis zum Serienende bei Typen bis 200PS (Faustregel, Abweichungen !) eingesetzt, also einschließlich 300SL 1989; einzelne Teile sind baugleich mit „Strich-Acht“ oder W123.

Die Gegenvariante wäre Baugruppe 35.c „Koppellenker“, ein Blick zur Achse ist jedoch zuverlässiger als die ET-Literatur.

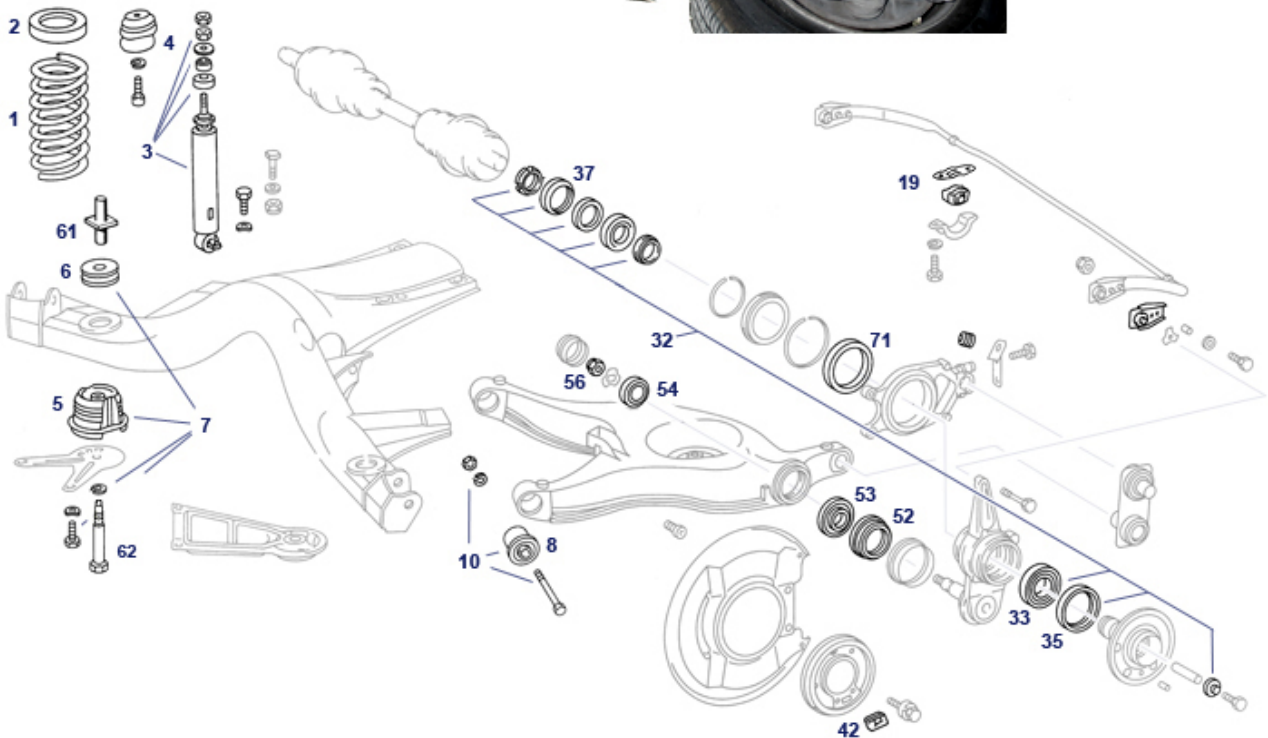
Faustregel: SL/SLC mit mehr als 201 DIN-PS erhielten die Koppellenker-Hinterachse (Beispiel 450SLC) und deshalb die entsprechenden Anbauteile. Die Bremsättel sind vor der Achsmittle montiert, der Radträger ist separat und beweglich. Das Komfort-Merkmal der Koppellenker-Achse ("Anfahrmoment-Abstützung", reduziert das Eintauchen und Ausfedern des Hecks beim Beschleunigen bzw. Bremsen) konnte auch per Sonderausstattung bestellt oder eingespart werden. Bei 380SL und SLC erhielt beispielsweise nur der Europäische Roadster serienmäßig die Koppellenker, bei den weniger "Nick-empfindlichen" Coupes oder US-Roadstern wurde sie eingespart.

1	Feder hinten RC107 350mm Höhe/Draht16,9	732090	107,04 €	1	Hinterfeder, einige 420/500/560 Daten erforderlich	732094	130,00 €
1	Hinterfeder 300SL... Vgl.-No: A1163241104	732092	112,76 €	2	REST! Gummi über Feder hinten, 14mm	732022	7,35 €
2	Gummi über Feder hinten, 19mm Vgl.-No: A1153252444	732023	5,91 €	3	Stoßdämpfer hinten R/C107 W114 W115 "KAYABA"	732112	51,27 €
3	Stoßdämpfer R/C107,114-5 hinten, KONI - Classic	732113	174,99 €	3	Bilstein Stoßdämpfer R/C107 hinten	732111	236,20 €
4	Anschlagpuffer Hinterachse, FEBI	732880	7,58 €	4	Anschlagpuffer Hinterachse, Aftermarket	732080	7,89 €
5	Gummilager Hinterachsträger, nur SL	735820	71,79 €	6	Gummi-Anschlagscheibe Hinterachsträger SL	735021	7,79 €
7	Rep.-Satz Aufhängung Hinterachsträger FEBI, SLC...	535022	38,02 €	7	Rep.-Satz Aufhängung Hinterachsträger MEYLE, SLC..	735022	72,00 €
8	Gummilager Schräglenker, standard	735064	7,01 €	9	Gelenkstange am Drehstab hinten, FEBI	732085	9,63 €

10	Rep-Satz Schräglenkerbuchsen Hinterachse	733813	31,00 €	10	Rep-Satz Schräglenkerbuchsen Hinterachse, FEBI	733213	18,97 €
15	Mutter, flache Bauart, verzinkt	129073	1,49 €	15	Federring M8, verzinkt Vgl.-No: N912004008102	233059	0,21 €
15	Federring 10,5 Vgl.-No: N000137010201	235316	0,26 €	17	Schraube M10x25, z.B. Stoßstangenhalter	288116	0,76 €
17	Federring B12, galv. verzinkt, 8µm	233042	0,39 €	17	Sechskantschraube mit Feingewinde M12X1,5X25	733979	1,31 €
18	Haltebügel Drehstablager hinten, Typen Standard	733074	38,95 €	19	PU--Lager Drehstab hinten, Schräglenkerachse	732760	19,99 €
32	Radlagersatz hinten R/C107 und 115-126	733085	40,28 €	33	Rollenlager SKF, z.B.Rad hi.außen 107,Diff.div,...	735005	59,49 €
35	Simmerring, Radlager außen Vgl.-No: A0059971646	735226	6,97 €	37	Simmerring bei Radlager hinten	735225	5,77 €
38	Abstandring bei Radlager hinten	735228	4,12 €	42	Manschette, Ankerplatte/Bremszug, L/R passend	742059	3,99 €
61	Gewindebuchse HA-Befest. SL Vgl.-No: A1156120017	761168	24,24 €	62	Schraube M10x20 feuerverz. Vgl.-No: N000933010128	799949	1,75 €
62	Federring A16, mech. verzinkt z.B. Achsgelenk oben	235321	0,69 €	62	Sechskantschraube mit Ansatzspitze und Feingewinde	735209	21,72 €

35.c Radaufhängung Koppellenker

35.c Radaufhängung Koppellenker



Die hier behandelte Koppellenker-Hinterachse wurde bei Typen oberhalb 201PS eingesetzt (Faustregel, Abweichungen !), einzelne Teile dieser Achse sind baugleich mit stärker motorisierten Typen der W116+W126-Reihe.

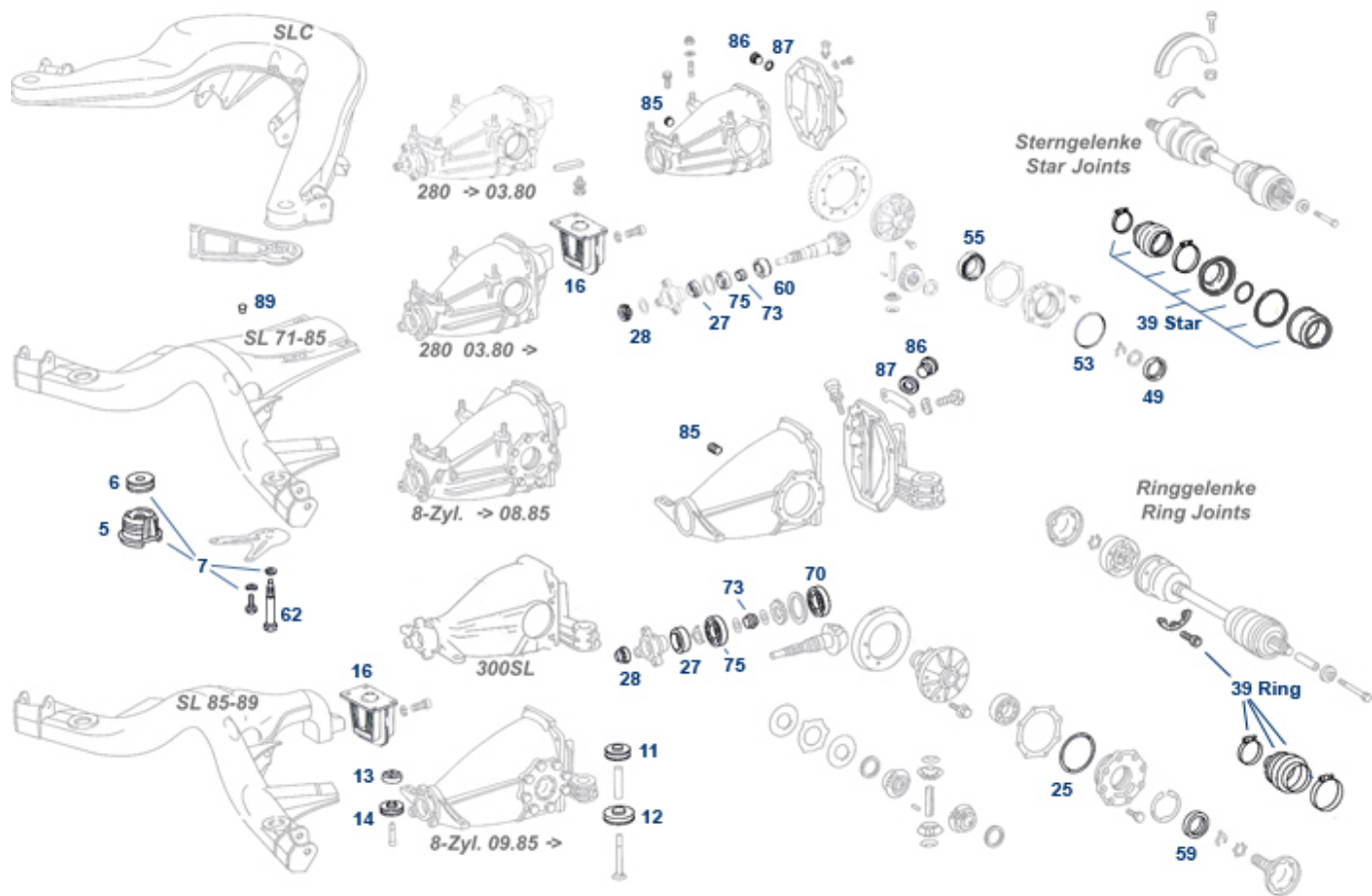
Die Gegenvariante wäre Baugruppe 35.b „Schräglenker“, ein Blick zur Achse ist jedoch zuverlässiger als die ET-Literatur.

Faustregel: SL/SLC mit mehr als 201 DIN-PS erhielten die Koppellenker-Hinterachse (Beispiel 450SLC) und deshalb die entsprechenden Anbauteile. Die Bremsättel sind vor der Achsmitte montiert, der Radträger ist separat und beweglich, der Drehstab erhielt eine radführende

Aufgabe. Das Komfort-Merkmal der Koppellenker-Achse ("Anfahrmoment-Abstützung", reduziert das Eintauchen und Ausfedern des Hecks beim Beschleunigen bzw. Bremsen) und konnte auch per Sonderausstattung bestellt oder eingespart werden. Bei 380SL und SLC erhielt beispielsweise nur der Europäische Roadster serienmäßig die Koppellenker, bei den weniger "Nick-empfindlichen" Coupes oder US-Roadstern wurde sie eingespart. Änderungen bei der Differenzial-Aufhängung stehen nicht im Zusammenhang mit der Lenker-Variante und sind in Gruppe 35.d beschrieben.

	Federring M8, verzinkt Vgl.-No: N912004008102	233059	0,21 €		Scheibe an Radlager Vgl.-No: A1073570275	735163	4,01 €
	Abstandring bei Radlager hinten	735228	4,12 €		Schraube M10x25, z.B. Stoßstangenhalter	288116	0,76 €
1	Feder hinten RC107 350mm Höhe/Draht16,9	732090	107,04 €	1	Hinterfeder 300SL... Vgl.-No: A1163241104	732092	112,76 €
1	Hinterfeder, einige 420/500/560 Daten erforderlich	732094	130,00 €	2	REST! Gummi über Feder hinten, 14mm	732022	7,35 €
2	Gummi über Feder hinten, 19mm Vgl.-No: A1153252444	732023	5,91 €	3	Bilstein Stoßdämpfer R/C107 hinten	732111	236,20 €
3	Stoßdämpfer R/C107,114-5 hinten, KONI - Classic	732113	174,99 €	4	Anschlagpuffer Hinterachse, Aftermarket	732080	7,89 €
4	Anschlagpuffer Hinterachse, FEBI	732880	7,58 €	5	Gummilager Hinterachsträger, nur SL	735820	71,79 €
6	Gummi-Anschlagscheibe Hinterachsträger SL	735021	7,79 €	7	Rep.-Satz Aufhängung Hinterachsträger FEBI, SLC...	535022	38,02 €
7	Rep.-Satz Aufhängung Hinterachsträger MEYLE, SLC..	735022	72,00 €	8	Gummilager Schräglenker, standard	735064	7,01 €
10	Rep.-Satz Schräglenkerbuchsen Hinterachse	733813	31,00 €	10	Rep.-Satz Schräglenkerbuchsen Hinterachse, FEBI	733213	18,97 €
19	Sechskantschraube mit Feingewinde M12X1,5X25	733979	1,31 €	19	Bügel-Oberteil für Drehstab, Koppellenker-Typen	733077	28,20 €
32	Radlagersatz hinten R/C107 und 115-126	733085	40,28 €	33	Rollenlager SKF, z.B.Rad hi.außen 107,Diff.div,...	735005	59,49 €
35	Simmerring, Radlager außen Vgl.-No: A0059971646	735226	6,97 €	37	Simmerring bei Radlager hinten	735225	5,77 €
52	Dichtring, Koppellenkerlager Vgl.-No: A1079970245	735162	8,71 €	53	Radlager innen vorn 06.61->89 Vgl.-No: A0009815805	142580	7,14 €
54	Rad-Rollenlager außen 06.61->89	142630	4,58 €	56	Mutter für Koppellenkerlager	735164	3,82 €
61	Schraube, Stoßdämpfer hinten an Koppellenker	732061	37,49 €	62	Schraube M10x20 feuerverz. Vgl.-No: N000933010128	799949	1,75 €
62	Federring A16, mech. verzinkt z.B. Achsgelenk oben	235321	0,69 €	62	Federring 10,5 Vgl.-No: N000137010201	235316	0,26 €
62	Sechskantschraube mit Ansatzspitze und Feingewinde	735209	21,72 €	63	Gewindebuchse HA-Befest. SL Vgl.-No: A1156120017	761168	24,24 €

35.d Differenzial und Antriebswellen



Hauptbedarf für Differential und Antriebswellen, hier beschränkt auf die jeweilige Serienausstattung.

Nicht dargestellte oder uneindeutig bestimmbare Bauteile bitte mithilfe von Fahrzeugdaten anfragen.

Die wichtigsten bekannten Änderungstermine:

Dezember 1972: nur zuvor produzierte KÖNNEN eine inkompatible hintere Diff-Befestigung haben, Sichtung nötig.

März 1980: Wegfall der Diff-Lager-Seitendeckel beim 280SL/SLC

September 1980: der große Hardy-Stern der 450-Modelle wird auch für 380 übernommen.

August 1985: Umkonstruktion des Achskörpers, Diff elastisch 3-Punkt-gelagert.

Andere, schrittweise Entwicklungen oder Übernahmen aus Sonderausstattungen:

Verlängerung der Achsübersetzung,

Ausgleichsmassen (Schwingungstilger) an den Stern Gelenken,

Ersatz der Stern Gelenkwellen in solche mit Ring Gelenken

(Termine sind nicht bekannt), ABS-Drehzahlgeber, Rippen (Gehäusekühlung),

Differenzialsperr.

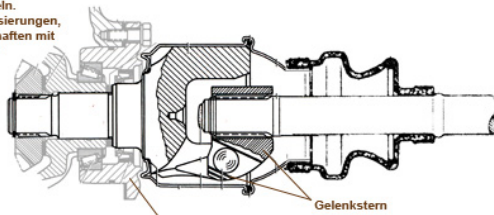
replaced	Achsantriebswelle, Ersetzung, Bauart W123, Stern	735280	604,15 €	ABS	O-Ring ABS-Fühler Hinterachse Vgl.-No: A0069977348	735243	0,98 €
replaced	Achsantriebswelle vgl. 107 350 3310/4310	735275	457,70 €	replaced	Achsantriebswelle, nominal L 627mm, Ringgelenke	735350	165,01 €
	Rep.-Satz Aufhängung Hinterachsträger SL 107	735842	211,80 €		Verschlusschraube M22 mit Bund	114035	24,61 €
5	Gummilager Hinterachsträger, nur SL	735820	71,79 €	6	Gummi-Anschlagscheibe Hinterachsträger SL	735021	7,79 €
7	Rep.-Satz Aufhängung Hinterachsträger MEYLE, SLC..	735022	72,00 €	7	Rep.-Satz Aufhängung Hinterachsträger FEBI, SLC...	535022	38,02 €
11	Gummilager Differential hinten, oben, ab 09.'85	735036	14,48 €	12	Gummilager Differential hinten, unten, ab 09.'85	735037	23,79 €
13	Gummilager Differential vorn, oben, ab 09.'85	735038	21,19 €	16	Aufhängung Diff., ab 12.'72 alle, davor s.Text	735030	53,37 €
16	Sechskantbolzen M8x30, galv. verz. gelb chr.	915057	1,14 €	25	O-Ring Differentialgehäuse ~100 X 2mm	735210	1,46 €
27	Dichtring Differential-Eingang, div MB 73-98	735015	10,14 €	27	Dichtring Differential-Eingang FEBI -ww 735015	535015	9,65 €
28	Mutter Differential/Kardan, späte Form	735230	2,93 €	39 Ring	Manschette innen,RINGGELENK (6xM10)	735218	26,75 €

39 Ring	Manschette innen, RINGGELENK, 350-420, M12	735133	38,45 €	39 Star	Manschette innen, STERNGELENK V8->85 FN!	735131	9,66 €
39 Star	Rest: Rep-Satz Manschette Sternjel.-Typ, m.Töpfen	735130	19,04 €	39 Star	Manschette innen, STERNGELENK 280,... FN	733218	19,31 €
39 Ring	Manschette innen, RINGGELENK zB 500/560 FEBI	735832	6,49 €	39 Ring	Manschette, (nicht Set), außen, MEYLE	735939	10,17 €
49	Simmerring Differential/Achswelle	735221	7,65 €	49	Simmerring Differential/Achse Vgl.-No: A0089971247	735222	24,97 €
53	O-Ring Diff-Ausg L/R 114/107 2.8 FN 88X2mm	535210	1,29 €	55	Kegelrollenlager Diff. seitlich div. 280FN,300	735039	30,94 €
55	Rollenlager SKF, z.B.Rad hi.außen 107,Diff.div,...	735005	59,49 €	55c	Distanzscheibe 1,0mm, Diff mit 6-Lochdeckeln	735850	25,49 €
55c	Distanzscheibe 0,5 mm, Diff mit 6-Lochdeckeln	735855	30,35 €	55c	Distanzscheibe 0,2 mm, Diff mit 6-Lochdeckeln	735852	25,49 €
55d	Distanzscheibe 1,0mm, Diff 107, runde Kontur	735870	9,10 €	55d	Distanzscheibe 0,5mm, Diff 107, runde Kontur	735875	9,10 €
55d	Distanzscheibe 0,2mm, Diff 107, runde Kontur	735872	9,10 €	59	Dichtring Differential / Antriebswelle ab FG	735220	9,75 €
59	Dichtring, Differential/Achswelle, 45 x 85,3	735223	8,04 €	60	Lager im Differential, Antriebskegelrad, hinteres	235818	35,33 €
62	Sechskantschraube mit Ansatzspitze und Feingewinde	735209	21,72 €	70	Kegelrollenlager Kegelradwelle hinten	735018	55,16 €
73	Abstandbüchse 250-280S/SE/SEL/SL, FEBI	235809	4,93 €	75	Lager Kegelradwelle vorn Vgl.-No: A0029801102	735011	47,59 €
85	Verschlussschraube M24 konisch, ohne Bund	114025	8,98 €	85	O-Ring, ABS-Sensor in Differential 13,6 X 1,25mm	735242	1,33 €
86	Verschlussschraube mit Bund M24 x 1,5	226046	1,61 €	87	Dichtring 24x29x1,8 Alu ,zB. Getriebe-Öl	226047	0,44 €
89	Gummistopfen 12mm Bohrung Vgl.-No: A1159870840	798746	1,44 €	91	Federring 10,5 Vgl.-No: N000137010201	235316	0,26 €
91	Schraube M10 x 20; SW17, 10.9 galvanisch verzinkt	235315	1,40 €	91	Schraube M10 x 25, 10.9, zB Diff ab 09.'85 8x erf	735942	1,10 €

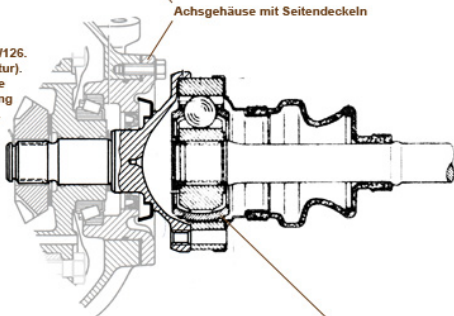
35.g Info Antriebswellen

Allein per Fahrgestellnummer kann die verbaute Sorte von Antriebswellen leider nicht benannt und zugeordnet werden. Die Grafik zeigt deshalb in Prinzip-Vereinfachung die möglichen Bauarten von Gelenken an der Differenzialseite. Die moderneren Wellen mit Ringgelenken wurden fließend in die Fahrzeugserie übernommen und bei Werkstattersatz sogar einzeln (seitenweise) montiert; das Gelenkprinzip der Diff.-Seite galt dann jeweils auch für die Radseite. Die Wartung der Sterngelecke ist spezialisierten Werkstätten bis heute möglich und nötig bei besonders seltenen Wellentypen; die Wartung kann auch eine Empfehlung sein, wenn z.B. der Erhalt der großen Bauart Schwingungstilger (gummigelagerte Ringmasse) gewünscht ist, immer vorausgesetzt, dass die Kugel-Laufbahnen unbeschädigt sind.

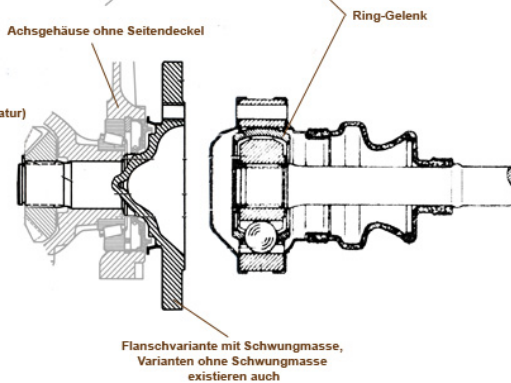
Prinzip 1: populärste Kombination
 älterer Gebrauchtzustände:
 Welle mit Sterngelenken
 an Achsen mit Seitendeckeln.
 6-Lochdeckel bei kleineren Motorisierungen,
 8-Lochdeckel bei V8. Verwandtschaften mit
 Strichacht, 123 und 116



Prinzip 2: Ringgelenk-Welle
 an Achse mit Seitendeckeln,
 späte 107 V8, Verwandtschaft mit W126.
 (best zutreffende Werkstatt-Literatur).
 Ringgelenkwellen flossen in die
 Reparatur und Serie als Ersetzung
 für die Sterngelenkwellen ein.



Prinzip 3: Achse
 ohne Seitendeckel,
 Verwandtschaft mit W124.
 (best zutreffende Werkstatt-Literatur)

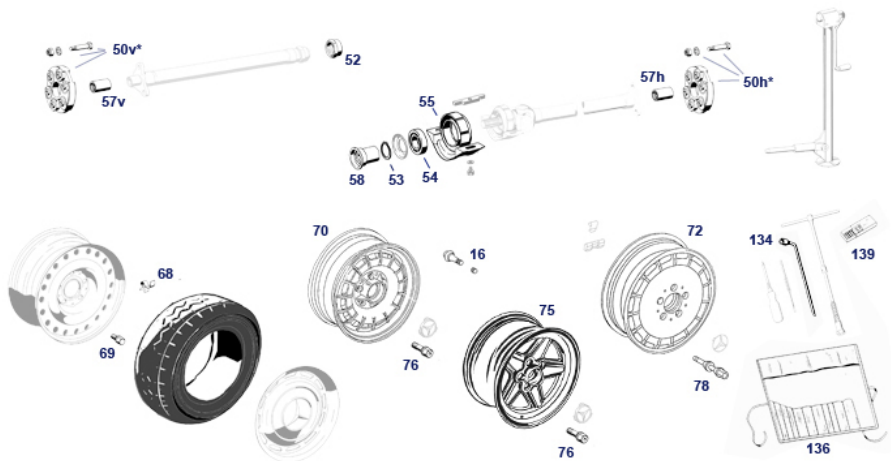


Eine gute Auflistung findet sich in der empfohlenen elektronischen MB-Original Werkstatt-Literatur Typ 107, Medien-Nummer 6516 5604 00, Kapitel 35-620 (Achtung, Kompatibilität mit Wiedergabegeräten beachten): Erkennungszeichen und Gültigkeiten der Antriebswellen, Montagevorrichtungen und Drehmomentangaben. Bei Bauartersetzung Sterngelenk in Ringgelenk betrifft dies z.B. den neuen Flansch im Differential, der auch in Ausführung mit Ringmasse erhältlich gewesen ist.

stern	Manschette innen, STERNGELENK 733218	19,31 €	stern	Rest: Rep-Satz Manschette 735130	19,04 €
stern	Manschette innen, STERNGELENK 735131	9,66 €	ring	Manschette innen, RINGGELENK, 735133	38,45 €
ring	Manschette innen, RINGGELENK 735218	26,75 €	stern	Achsantriebswelle, Ersetzung, 735280	604,15 €
ring	Manschette, (nicht Set), außen, 735939	10,17 €	ring	Achsantriebswelle, nominal L 735350	165,01 €
stern	Achsantriebswelle vgl. 107 350 735275	457,70 €	ring	Manschette innen, RINGGELENK 735832	6,49 €
	Sicherungsring, Achswelle im 735934	1,35 €	stern	Rep-Satz Manschette Sterngelenk- 735830	27,02 €
				Typ mit Töpfen	

40, 41 Räder und Kardanwelle

R/C107 waren werksseitig durchgängig mit der Reifenbreite 205mm ausgerüstet, bis '85 mit Höhe 70 auf Rädern 6,5R14, ab Vorderachs-MOPf'85 mit Höhe 65 auf Rädern 7R15. Die techn. Achsen-Verwandtschaft vor '85 mit W115/116 und ab '85 mit W126, immer LK112/Nabe66,5 stellt Montierbarkeit größerer Zubehör-Räder mit Teilegutachten in Aussicht, jedoch existieren dafür weder ABE noch MB-Freigaben, sondern die vorn sehr engen Platzverhältnisse müssen von einer technischen Prüfstelle zwecks Eintragung immer geprüft werden. Bitte beachten Sie, dass Radschrauben Kompatibilität zur Felge haben müssen, hierfür existieren SLS-Youtube Videos und eine Katalogtabelle in <https://www.sls-hh-shop.de/main/de/mercedes-w111-w108-w114-40-radbolzen-nach-gesamtlänge>. Die hier gezeigte Hardyscheiben-Tabelle ist gültig für Werkskombinationen von Getrieben und Achsen: Aggregate-Ümrüstungen können Anpassungen der Kardanwelle nach sich ziehen.



*** 50v, 50h
Zuordnung der Hardyscheiben / Flex.Discs**

Typen **ohne** Änderungstermine, eindeutige Einbauübersicht
Types with no changes, uniqueness purpose chart

Typen **mit** Änderungsterminen, FG oder Altteil vergleichen
Types with changes, pls. compare VIN or old part

	vorn/front	hinten/rear
350SL/SLC	741000	741000
450SL/SLC und 5.0, 420/500/560SL (= alle mit M117)	741120	741120
300SL	741010	741003

	vorn/front	hinten/rear
380SL/SLC früh, bis ca. 08.1980	741000	741000
380SL/SLC spät, ab ca. 09.1980* * Cab ab 001194, Cpe ab 000839	741120	741120
280SL/SLC Automatic bis ca. 06.1980	741000	741000
280SL/SLC Automatic ab ca. 07.1980	741002	741000
280SL/SLC Schaltgetr. bis ca. 06.1980	741000	741000
280SL/SLC Schalt. ca. 07.1980 bis 08.1981	741002	741000
280SL Schaltgetr. ca. 09.1981 bis 03.1984	741001	741001
280SL Schaltgetr. ca. 04.1984 bis Auslauf	741001	741000

Der unveränderte Lochkreisdurchmesser bei allen 280SL/SLC würde eine Vereinfachung der Zuordnung erlauben, allerdings variieren einige Scheibendicken und die Werkstattliteratur verweist in den Zuordnungen auf Variantenänderungen bei den Zentrierhülsen.
Bitte ziehen Sie zu Vergleichszwecken das Altteil heran.

Sortiert nach technischen Merkmalen von Hardyscheibe oder Bolzen weitere Erkennungszeichen







LK90, schmale, symmetrische Bauform, Buchsenlänge 26	Gummidicke 15/22	741000
LK90, Sonderform "Schubweich", ohne Stahlscheiben	Sternanordnung nicht gleichwinklig	741002
LK90, Zug-/Schubweich, Bolzenset-L 50+60	Formscheiben an den Hülsen	741001
LK90, Zug-/Schubweich, Bolzenset-L 55+60	Formscheiben an den Hülsen	741010
LK90, symmetrische Bauform, Buchsenlänge 28,5mm	Gummidicke 17/24,5	741003
LK110, großer Durchmesser	Bolzen M12	741120

	Zubehör-Alufelge Maxilite "Barock" 240808	196,35 €		Nachbaufelge Maxilite Kanaldeckel 940816	296,91 €
	6x14 ET 30			Maß 8 x 16	
	Radbolzen, 1 Stück, für LM-Rad, 740807	10,53 €		Set 20 Radbolzen, Kugelbund, 740805	51,29 €
	LüA 86mm, 129 uvm			Maxilite	
	Radbolzen, 1 Stück, zu MB-Felgen 740514	4,14 €		Mutter mit Klemmteil M10 X 1, 741048	0,57 €
	107 ab 9.'85			niedrige Bauform	
	Satz Hardyscheibe, M117 Typen + 741710	60,69 €		Zubehör-Alufelge "Kanaldeckel" 740709	269,99 €
	380ab FG				
	Radbolzen, Stück, zu Alu-Felge 740004	13,33 €		Nachbaufelge Maxilite Kanaldeckel 940817	341,53 €
	300-500SL,09.1985->			Maß 8 x 17	
16	Rest: Reifenventil, Gummi, vgl.-No: 740034	3,50 €	16	Reifenventil, Metallausführung, zu 240033	105,90 €
	A0004000313			Fuchs-Barock	
16	Ventilkappe Kunststoff schwarz 740035	0,07 €	40	Reifen 205/70 R 14 "Maxxis" 340036	196,35 €
48	Scheibe 13mm zB Hardyscheiben, 741122	0,50 €	49	Mutter, Paßschraube Kardanwelle, 733822	2,30 €
	...			Kugelenke	
50v	Satz Hardyscheibe, M117 Typen + 741120	109,09 €	52	Mutter, bei Kardan Schiebestück 741811	32,14 €
	380ab FG			M39 X 1,5	
53	Sicherungsring an Kardanwelle, 741123	1,20 €	54	Kugellager, Gelenkwellenlager, 241015	10,07 €
	ca. 1967 - 82			gekapselt	
55	Mittellager, ab Bj.09.85, ohne 741019	17,83 €	55	Mittellager, bis Bj. 08.85, mit 741018	25,97 €
	Kugellager			Kugellager	
57h	Zentrierbuchse 4.Gen(FN) 741041	31,68 €	57v	Zentrierbuchse 5. Generation 741042	39,15 €
	vorn/hinten				
57h	Zentrierbuchse früh, W108 & 111, 841040	33,55 €	58	Plastikmanschette Kardanwelle vgl. 541012	3,45 €
	R107: FN!			A2024110497	
68	Halteklammer Radzierdeckel, 240041	3,13 €	69	Radbolzen für Stahlfelgen MB-PKW 240005	1,59 €
	Vgl.-No: A1234010128			ab ca. 1967	
70	Alufelge 6,5x14 ET30 H2 "Barock" 740702	199,99 €	70	Zubehör-Alufelge "Barock" 7x15 ET 740008	259,99 €
	ABE			23, bis 07.'85	

70	Zubehör Alufelge 7,0 X 15 "Barock" 740705	249,90 €	72	Zubehör-Alufelge Maxilite 740809	261,00 €
	ET23			"Kanaldeckel"7 x15, ET25	
72	Info: Radbolzen, 1 Stck, speziell zu 740574	19,04 €	75	Zubehör-Alufelge Maxilite "Penta", 740818	285,60 €
	Rädern 740809			9 x16, ET 12	
75	Zubehör-Alufelge Maxilite, "Penta", 740808	299,95 €	75	Zubehör-Alufelge Maxilite"AERO" 8 940818	327,25 €
	8 x16, ET 11			x17, ET11	
75	Zubehör-Alufelge Maxilite "AERO" 940819	364,14 €	76	Radbolzen, 1 Stück, LM-Rad 740005	1,90 €
	9 x17, ET NULL			280-500SL "Barock"	
76	Radbolzen-Set M12 x 1,5 x 25 740801	30,39 €	78	Radbolzen, 1 Stück, zu MB-Felgen 740414	4,14 €
	Kegel, SW19, LüA 52			107 ab 9.'85	
134	Radmutternschlüssel, 259101	23,50 €	136	Bolzen für Radmontage, verchromt 259809	49,24 €
	Orig.-aktualisiert				
136	Radmontagehilfe Alu, 100mm, M12 740210	12,95 €	136	Radmontagehilfe Alu, 130mm, M12 740213	14,25 €
	X 1,5			X 1,5	
136	Werkzeugtasche ohne Werkzeug 258806	48,79 €	741000	Rep-Satz Hardyscheibe 741000	57,19 €
				350SL/C,280/380FN	
741000	Hardyscheibe ohne Schrauben, zB. 741111	52,36 €	741001	Rep-Satz Hardyscheibe 280SL/C 741001	70,07 €
	350SL/C,280/380FN			-10- FN	
741001	Hardyscheibe ohne Schrauben, 741114	51,17 €	741002	Rep-Satz Hardyscheibe 280SL/C 741002	79,71 €
	einige 280(FN), 300			-12- FN	
741002	Hardyscheibe ohne Schrauben 741112	82,11 €	741003	Rep-Satz Hardyscheibe 300SL 741003	53,66 €
	Vgl.-No: A1264100115			hinten	
741003	Hardyscheibe ohne Schrauben 741124	60,63 €	741010	Rep-Satz Hardyscheibe zB 300SL 741010	78,09 €
	Vgl.-No: A2024101315			vorn, ...	

40.c Felgen und Radbolzen tabellarisch

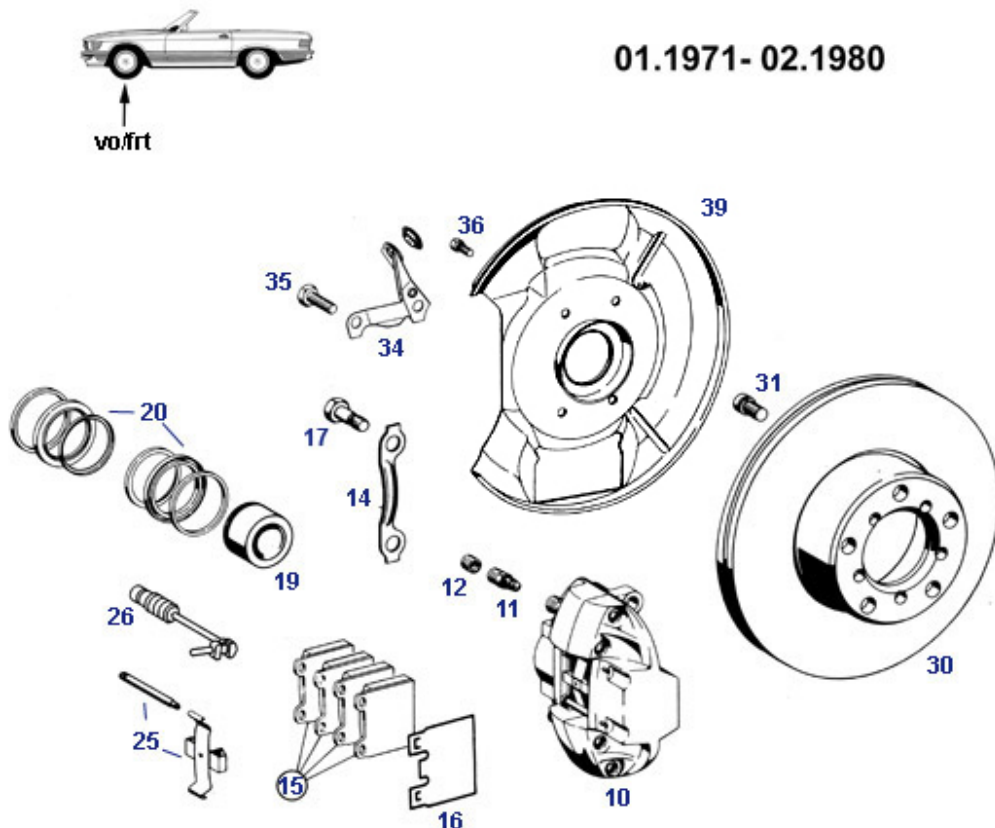
Mit besonderem Fokus auf R/C107 hier eine tabellarische Gegenüberstellung kompatibler Achsgenerationen, Nachbaufelgen und Radbolzen. Maxilite und CWDenm. (ClassicWheelsDenmark) sind aktuell führende Nachfertiger der alten Felgendesigns. Folgen Sie den jeweiligen Zeilen nach rechts zu den kompatiblen Radbolzen. Rad-Abmessungen in Zoll Breite x Zoll Durchmesser, 6-stellige Nummern sind SLS Katalognummern, 10-stellige Nummern können MB-Ersatzteilnummern mit ehemaliger oder aktueller Gültigkeit sein. Felgendetails wie Einpresstiefe, Fotos, Dokumente, Set-Gebinde erreichen Sie bei Klick auf die blauen Ziffern. In der SLS Katalogabbildung <https://www.sls-hh-shop.de/main/de/mercedes-w111-w108-w114-/40-radbolzen-m12-nach-gesamtlänge> gibt es eine Bolzen-Aufstellung rein sortiert nach Länge und hinausgehend über das Modell 107.

Achsgeneration	Felgendesign	Abmessung	Hersteller	Felge-SLS-Nr	Bolzen SLS Altern.	
71-85 107 (6": 113) 	Barock 	6 x 14 (nicht 107)	MB-Serie(Fu)	1264001902	740005	
		6 x 14 (nicht 107)	Maxilite	240808	740802	
		6 x 14 (nicht 107)	CWDenm.	240708	740005	
		6,5 x 14	MB-Serie(Fu)	1264002102	740005	
		6,5 x 14	CWDenm.	740702	740005	
		7 x 15	MB-SA	1264003702	740005	
		7 x 15	Maxilite	740008	740802 740888	
			7 x 15	CWDenm.	740705	740005
		Penta 	8 x 16	Maxilite	740808	740802 740888
	9 x 16		Maxilite	740818	740802 740888	
	(Penta: das ursprüngliche Design reicht zurück in die Zeit der MB C111 und markenübergreifende Motorsport-Ausstattungen. Und es stellt im R/C107 zeitgenössisches Zubehör dar.)					
	85-89 107 	Kanaldeckel 	7 x 15	MB-Serie(Fu)	1264003002	740414 740814p, ...
			7 x 15	Maxilite	740809	740574 i.V. 740005
			7 x 15	CWDenm.	740709 i.V.	in Vorb.
8 x 16			Maxilite	940816	in Vorb.	
8 x 17			Maxilite	940817	in Vorb.	
		Aero 	8 x 17	Maxilite	940818	740007 740414, ..
9 x 17			Maxilite	940819	740007 740414, ..	
(Aero: das ursprüngliche Design verbreitete sich durch AMG Ende der 1980er Jahre als Zubehör bei W126, 129, 124 .. und wird wegen Passung zur späten SL107-Achse hier erwähnt. Alle Räder außerhalb der sehr begrenzten MB-Freigaben sind eintragungspflichtig.)						

	Zylinder-Kopfdichtung 190SL (ELRING)	101020	74,90 €	240808	Zubehör-Alufelge Maxilite "Barock" 6x14 ET 30	240808	196,35 €
740005	Radbolzen, 1 Stück, LM-Rad 280-500SL "Barock"	740005	1,90 €	740007	Radbolzen, 1 Stück, für LM-Rad M12 X 1,5, zB R171	740007	2,24 €
740008	Zubehör-Alufelge "Barock" 7x15 ET 23, bis 07.'85	740008	259,99 €	740414	Radbolzen, 1 Stück, zu MB-Felgen 107 ab 9.'85	740414	4,14 €
740414	Radbolzen, 1 Stück, zu MB-Felgen 107 ab 9.'85	740514	4,14 €	740574	Info: Radbolzen, 1 Stck, speziell zu Rädern 740809	740574	19,04 €
740702	Alufelge 6,5x14 ET30 H2 "Barock" ABE	740702	199,99 €	740705	Zubehör Alufelge 7,0 X 15 "Barock" ET23	740705	249,90 €
740709	Zubehör-Alufelge "Kanaldeckel"	740709	269,99 €	740802	Set 20 Radbolzen Maxilite, Kegelbund, Gewinde 24mm	740888	49,98 €
740802	Radbolzen-Set M12 x 1,5 x 20 Kegel, SW17, LüA 47,5	740802	22,34 €	740808	Zubehör-Alufelge Maxilite, "Penta", 8 x16, ET 11	740808	299,95 €
740809	Zubehör-Alufelge Maxilite "Kanaldeckel"7 x15, ET25	740809	261,00 €	740818	Zubehör-Alufelge Maxilite "Penta", 9 x16, ET 12	740818	285,60 €
940816	Nachaufelge Maxilite Kanaldeckel Maß 8 x 16	940816	296,91 €	940817	Nachaufelge Maxilite Kanaldeckel Maß 8 x 17	940817	341,53 €
940818	Zubehör-Alufelge Maxilite"AERO" 8 x17, ET11	940818	327,25 €	940819	Zubehör-Alufelge Maxilite "AERO" 9 x17, ET NULL	940819	364,14 €

42 Bremse

42.c Vorderradbremse bis 02.1980



01.1971- 02.1980

350-Typen bis ca. Dezember 1972 (043 bis FG..009599, 023 bis FG..005715) waren noch mit kleineren Bremsscheiben ausgestattet (273mm, später 278mm), betrifft auch Änderung bei den vorderen Sätteln (auch Dichtsätze und Belagbefestigung).

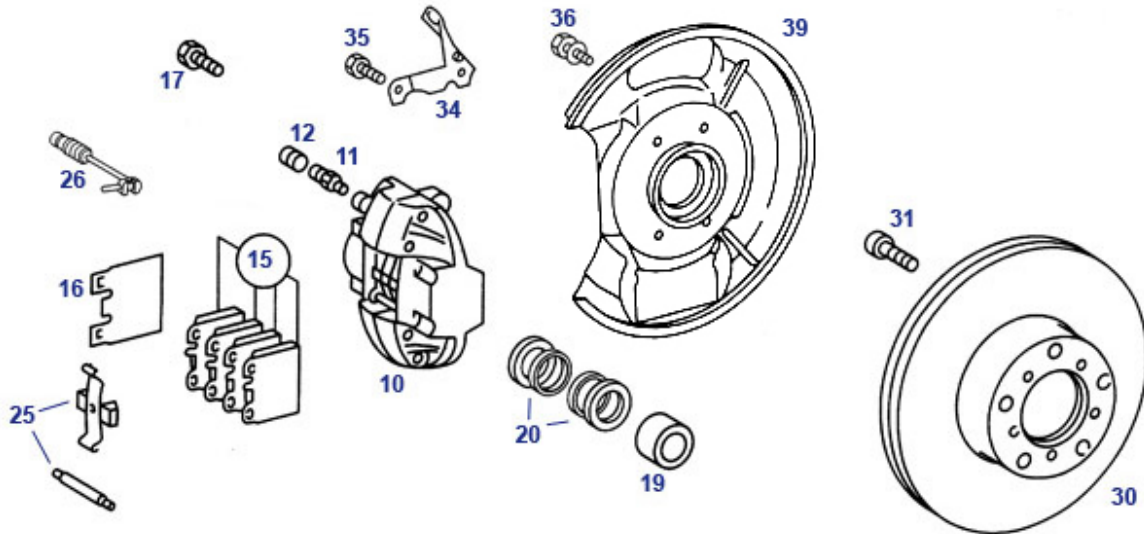
10	Bremssattel ab 01.73 bis 02.80 vorne rechts	742820	144,63 €	10	Bremssattel 350SL/SLC vorne links 1971+1972	742009	490,65 €
10	Bremssattel ab 01.73 bis 02.80 vorne links	742810	144,63 €	10	Bremssattel 350SL/SLC vorne rechts 1971+1972	742019	490,65 €
10	Bremssattel ab 01.73 bis 02.80 vorne links ATE	742010	455,87 €	10	Bremssattel ab 01.73 bis 02.80 vorne rechts, ATE	742020	437,55 €
11	Entlüftungsventil M8, 250-280SL	242001	6,72 €	12	Schutzkappe, Entlüftung, Bremse, Lenkung	143041	2,05 €
14	Sicherungsblech Sattel vorn, '66 - 12/1976	242008	6,19 €	15	Satz Bremsklötze vorn BJ 1965 - 1972 ATE	242030	31,12 €
15	Satz-Bremsklötze vo.ab.1.73 bis 2.80 15mm ATE	742030	30,08 €	20	Rep.-Satz Bremssattel vo.01.73->02.80	742016	28,98 €
20	Reparatursatz Sattel vorn ATE, 113,..107->12'72	242015	47,60 €	20	Reparatursatz Sattel vorn 113,..107->12'72	242815	20,68 €
25	Anbausatz vorn, ab '65 - '72 außer innenbelüftet	242081	9,41 €	25	Anbausatz vorne 107+116 ab 12.1972 bis 1979	742028	15,53 €
26	Warnkontakt für Bremsklötze Vgl.-No: A1265402017	742025	2,52 €	34	Halter Bremsschlauch vorn rechts, nicht-ABS	742998	20,84 €
34	Halter für Bremsschlauch vorn links, nicht-ABS	742999	20,84 €	35	Bolzen, Spurhebel an Achsschenkel	733978	0,93 €
39	Abdeckblech Bremsscheibe vorn links, no ABS	742210	79,67 €	39	Abdeckblech Bremsscheibe vorn rechts, no ABS	742220	79,67 €

42.d Vorderradbremse 03.1980-08.1985



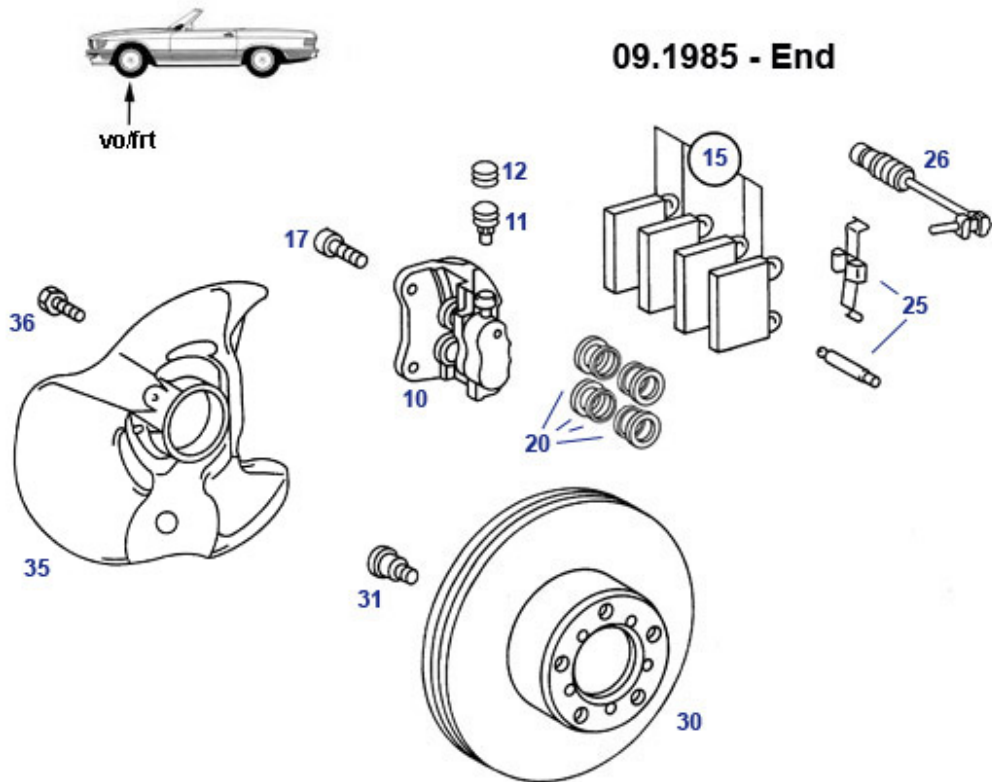
vo./frt

03.1980 - 08.1985



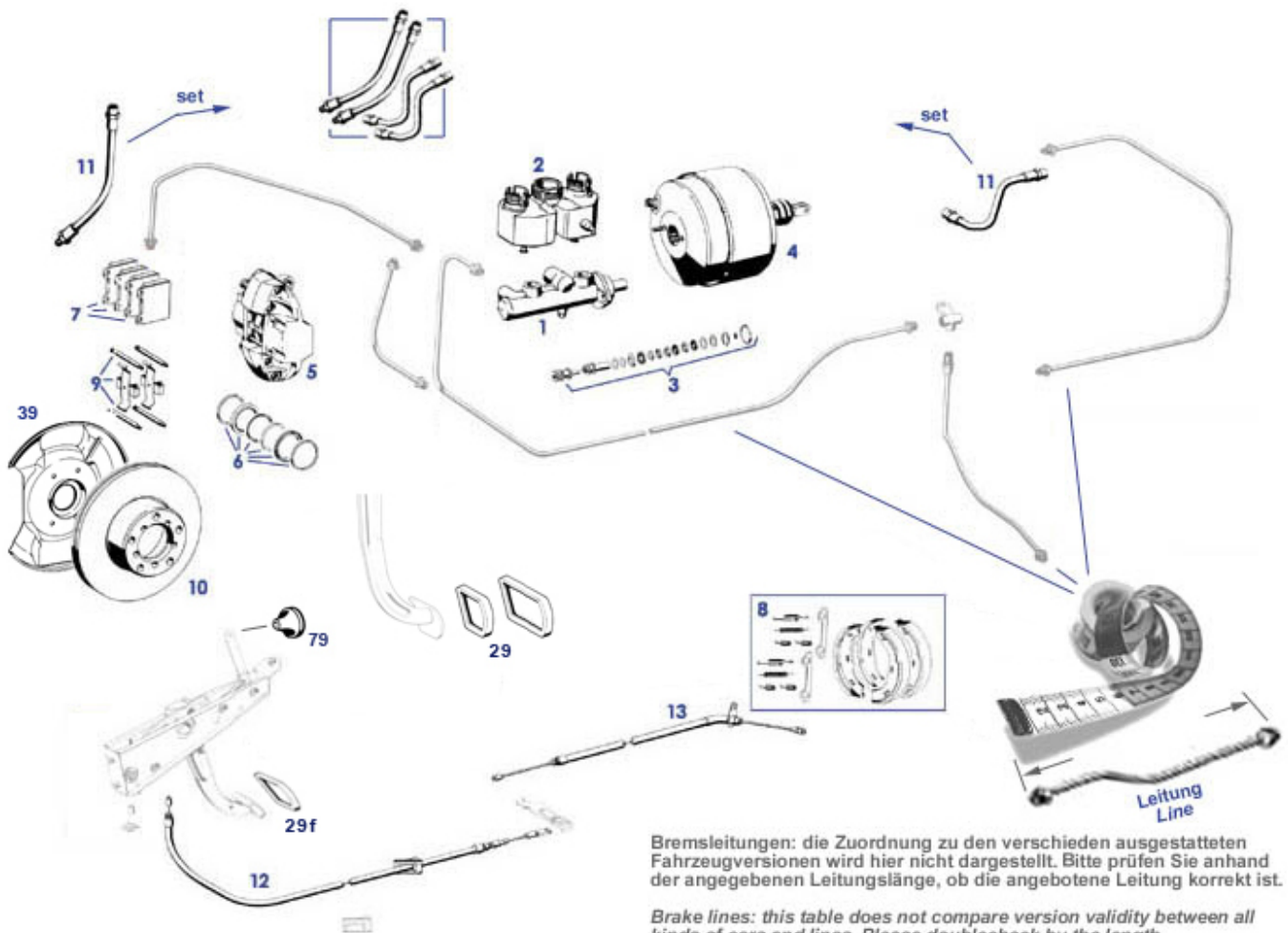
10	Bremssattel ab 03.80 bis 08.85 vorne links, ATE	742011	430,23 €	10	Bremssattel ab 03.80 bis 08.85 vorne rechts, ATE	742021	430,23 €
10	Bremssattel ab 03.80 bis 08.85 vorne links	742811	139,13 €	10	Bremssattel ab 03.80 bis 08.85 vorne rechts	742821	139,13 €
11	Entlüftungsventil M8, 250-280SL	242001	6,72 €	12	Schutzkappe, Entlüftung, Bremse, Lenkung	143041	2,05 €
15	Satz-Bremsklötze vo.ab 3.80 bis 8.85 (17mm)	742031	31,04 €	20	Rep-Satz Bremssattel vo.03.80->08.85	742015	27,30 €
25	Anbausatz Bremsbeläge W107 03.1980 -> vorn	742029	9,42 €	26	Warnkontakt für Bremsklötze Vgl.-No: A1265402017	742025	2,52 €
34	Halter Bremsschlauch vorn rechts, nicht-ABS	742998	20,84 €	34	Halter für Bremsschlauch vorn links, nicht-ABS	742999	20,84 €
35	Bolzen, Spurhebel an Achsschenkel	733978	0,93 €	39	Abdeckblech Bremsscheibe vorn links, no ABS	742210	79,67 €

42.e Vorderradbremse ab 09.1985



10	Bremssattel 300-500SL vorne links ab 09 ,1985 ATE	742012	470,60 €	10	Bremssattel 300-500SL vorne rechts ab 09 ,1985 ATE	742022	462,27 €
10	Bremssattel 300-500SL vorne links ab 09 ,1985	742812	137,30 €	10	Bremssattel 300-500SL vorne rechts ab 09 ,1985	742822	137,30 €
11	Entlüftungsschraube M8, SW9 Vgl.-No: A3075530107	242007	8,70 €	12	Schutzkappe, Entlüftung, Bremse, Lenkung	143041	2,05 €
15	Satz-Bremsklötze ab 09.85, 17,5mm ATE	742033	57,67 €	20	Rep.-Satz Bremssattel vo.09.'85->	742017	65,87 €
25	Anbausatz Bremsbeläge W107 03.1980 -> vorn	742029	9,42 €	26	Warnkontakt für Bremsklötze Vgl.-No: A1265402017	742025	2,52 €
31	Sicherungsschraube Brems scheiben zB 1985->	743101	0,51 €	35	Abdeck-/Schutzblech links (Brems scheibe) vorn 85->	742213	34,96 €

42.a Bremse Zusammenfassung, häufig Gefragtes



line	Brmsleitung, ca. 239 cm, 190SL vo.re, 107...	142013	22,00 €	line	Kunststoffmutter, zB Leitung an Stirnwand	742199	0,35 €
	Bremssattel V8, hinten links, "Koppellenker"	742953	108,02 €		Bremssattel 107,114,123 hi. (BOSCH)	742952	219,29 €
	Stift, Bremsbelagmontage	742929	2,69 €		Reparatur-Satz Bremssattel, hinten	742926	27,79 €
	Satz-Bremsklötze, 300-500SL, vorn, TEXTAR	742833	58,95 €		Satz-Bremsklötze, '80-'85, vorn, Textar	742831	45,97 €
	Satz-Bremsklötze, ?? bis '80, vorn, Textar	742830	30,64 €	line	Brmsleitung, 840mm, ABS-Gerät bis Rad vorn rechts	742168	12,02 €
	Halter Bremsschlauch vorn rechts, nicht-ABS	742998	20,84 €	line	Brmsleitung, 2510mm, z.B. ABS bis Rad, vorn links	742167	24,40 €
line	Brmsleitung 229,5cm zB. 107 HBrrZ an ABS LHD, ...	742166	38,50 €	line	Brmsleitung 195mm, 107 hi. früh*, 230SL vorn früh	742104	14,28 €
line	Brmsleitung, Verteiler bis Rad hinten links 255mm	742102	5,70 €		Anbausatz BENDIX-Bremse hinten	742089	12,99 €
line	Brmsleitung, mitte, lang, FN, 3270mm	742069	29,37 €	line	Brmsleitung, HBRZ bis Rad, vorn links, 345mm	742068	8,13 €
	Bremssattel V8, hinten rechts, "Koppellenker"	742954	108,02 €		Halter für Bremsschlauch vorn links, nicht-ABS	742999	20,84 €
line	Brmsleitung, Verteiler bis Rad hinten rechts 103cm	742066	15,17 €		Bremssattel 300-500SL vorne links ab 09 ,1985	742812	137,30 €
	Zusatz-Beilage Klötze hinten	742989	4,99 €	line	Halteklammer für Bremsschlauch	243658	1,06 €
	Blechschrabe mit Sechskant 5,5 X 13 galv. verz.	990102	0,20 €	line	5 Meter Bremsrohr 4,75, Stahlblech, verz.+lackiert	942967	17,55 €
line	Überwurf-Fitting, Außengew.M10X1 für 4,75/Bördel F	942966	0,36 €		Dichtring	743417	1,61 €
	Bremssattel 300-500SL vorne rechts ab 09 ,1985	742822	137,30 €		Bremserät/Hauptbremszylinder		
	Bremsscheibe vorn, bis 12.72, 273mm	743099	77,29 €		Bremssattel ab 03.80 bis 08.85 vorne rechts	742821	139,13 €
	Manschette, Ankerplatte/Bremszug, L/R passend	742059	3,99 €		Bremssattel ab 03.80 bis 08.85 vorne links	742811	139,13 €
					Hauptbremszylinder, ab 9.1975 bis 6.1983	743712	108,02 €

9	03.1980 -> vorn Anbausatz vorne 107+116 ab 12.1972 bis 1979	742028	15,53 €	11	Vgl.-No: A1265402017 Bremssschlauch hinten "Sattelanschluss"	742106	33,20 €
11	Bremsschlauch vorne: 113,110,111,108, /8, 107->'85	242040	30,40 €	11	REST! Bremsschlauch vorn 300-560SL ab 09.85	742101	79,99 €
11	Bremsschlauch hinten div.107-116 nicht an Sattel	742105	34,99 €	12	Feder, Bremsseilwippe bis 08.'76	742555	7,62 €
12	Bremszug vorn, R/C ab 08.76, LHD	742080	21,90 €	12	Bremszug LHD vorn bis 07.'76 Vgl.-No: A1074200785	742870	21,42 €
13	Splint 1,6 x 16	780888	0,12 €	13	Bremszug hinten, SL, FN + 300 links/rechts	742081	61,75 €
13	Bremsseilzug linke Seite, frühe SL m.Koppellenker	742083	67,24 €	13	Bremsseilzug rechte Seite, frühe SL m.Koppellenker	742084	67,24 €
13	Bremszug hinten links, SL, 8Zyl. mit Koppellenker	742085	34,59 €	13	Bremszug SLC Re.Typen Koppellenker, späte Wippe	742076	23,75 €
13	Bremszug SLC, hinten, links/rechts "nicht Koppel"	742072	30,33 €	13	Bremszug SLC Li.Typen Koppellenker, späte Wippe	742075	23,75 €
29f	Pedal gummi Feststellbremse LHD div.114-126	742890	13,35 €	39	Abdeckblech Brems Scheibe vorn rechts, no ABS	742220	79,67 €
39	Abdeckblech Brems Scheibe vorn links, no ABS	742210	79,67 €	79	LZ! Knopf "brake release", Bremsentriegelung LHD	742079	28,60 €

42.i Info Zusammenhang Achstyp-Bremsschlauch

Zusammenhang von Hinterachstyp und richtigen Anbauteilen hier am Beispiel Bremsschlauch-Anschluss:

Eine Zuordnung richtiger Bremsschläuche allein durch Baujahresangabe oder Baumusterbezeichnung ist bei der R/C107-Hinterachse nicht möglich.

Als Faustregel: SL/SLC mit mehr als 201 DIN-PS erhielten die Koppellenker-Hinterachse (Beispiel 450SLC Europa) und deshalb die entsprechenden Anbauteile. Die Bremssättel sind vor der Achsmitte montiert, der Radträger ist separat und beweglich. Das Komfort-Merkmal der Koppellenker-Achse ("Anfahrmoment-Abstützung", reduziert das Eintauchen und Ausfedern des Hecks beim Beschleunigen bzw. Bremsen) konnte auch per Sonderausstattung bestellt oder eingespart werden.

Bei 380SL und SLC erhielt beispielsweise nur der Europäische Roadster serienmäßig die Koppellenker, bei den weniger "Nick-empfindlichen" Coupes oder US-Roadstern wurde sie eingespart.

Die einfachere Achse (die normale Schräglenker-Hinterachse) wurde bis zum Serienende bei Typen bis 200PS eingesetzt. (Also einschließlich 300SL 1989)

Wie schon beim Strich-Acht sitzen die Bremssättel hinter der Achsmitte.

Daher: ein Blick zur Achse ist zuverlässiger als die ET-literatur.

Beide Achsen erhielten weitere, unauffälligere Modernisierungen, z.B. - Vereinfachung Bremssattel mit direkt-Schlauchanschluss ab 03.1973 *

- Ende 1979 (Einsatz W126) Ersetzung mehrerer W115-Großserienkomponenten in Solche vom W126 *

- mit MOPF 1985 neue Aufhängung des Differentials

- Verlängerung der Achsübersetzung im Zusammenhang mit den Motor-Modernisierungen

* Vorsicht: im Reparaturfall wurde die neue Variante auch in ältere Fzg. eingesetzt, üblicherweise im Paar und unter Verwendung von Zusatzteilen.

Leider ergeben sich zudem zahlreiche Ausnahmen

- durch Landesversionen (vgl. 380SL USA und 380SL Europa und Japan SA 10966)

- durch Sonderwünsche (Sperrdifferential, Übersetzungsänderungen, ABS-Sensorik)

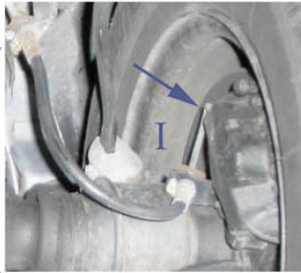
- durch Wahl verschiedener Komponenten (Bendix->ATE-Bremse, Ring- oder Stern Gelenkwellen)

Technische Grenzen zur Rad/Reifen-Kombination beziehen sich auf die Vorderachse (Lenkanschläge, Dimension der Bremse), weitere Einschränkungen (Felgentiefe) sind Zulassungsfragen.

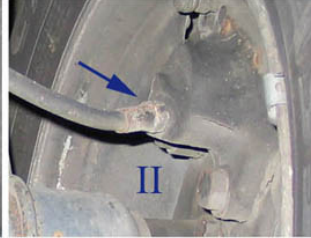
Bremsschlauch-Anschlussweise Hinterachse



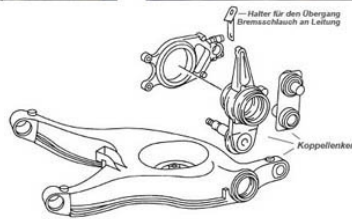
Bild rechts oben: erste Generation, Hinterachse mit einfachem Lenker/Radträger (hier W114), kurze Bremsleitung führt oben zum Sattel, --> **Bremsschlauch nicht direkt an Sattel**. Nur bis ca. 033.'73. Achtung: bei Erneuerung des Bremssattels wird ersetzt in die nachfolgende Bauweise (dann mittlere Bildreihe)



Bildreihe mitte: Hinterachse mit einfachem Lenker/Radträger (hier 300SL und 280SL), Bremssattel hinter Achsmitte mit seitlichem Anschluss. --> **Bremsschlauch direkt an Sattel**.



Bildreihe unten: Achse m. „Koppellenker“ (hier 500SL + 500SE). **Bremsschlauch nicht direkt an Sattel**, sondern Extraleitung zur Sattelposition vor der Achsmitte. Schnelle Erkennung: Lenker aus Leichtmetall mit auffälliger Wabenstruktur.



hose-type-1	Bremsschlauch hinten div.107-116 742105	34,99 €	hose-type-2	Bremsschlauch hinten "Sattelanschluss"	742106	33,20 €
-------------	---	---------	-------------	--	------------------------	---------

42.h Feststellbremse hintere Seile tabellarisch

Die Vielzahl der hinteren Bremsseil-Varianten ist leider Resultat der ebenso Variantenreichen Baumgebung:

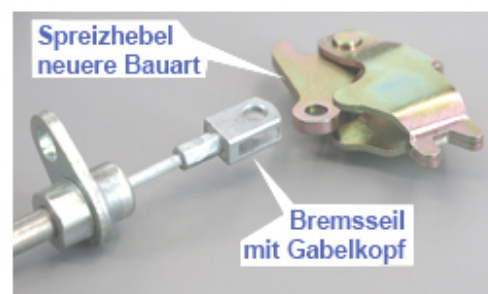
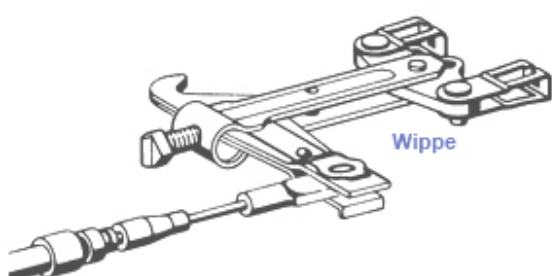
- Änderung der Spreizhebel in den Ankerplatten ab ca. 12.'74 (neue Seile mit Gabelkopf)
- Verlegung der Zugwippe beim Kardantunnel ab ca. 09.'76 (Umlegung an den hinteren Tunnelrand)
- Varianten Koppel- oder Schräglenkerachse (kann SA sein, nicht zwingend nach FG, bei Verbau der Koppellenker-Achse konnten nicht mehr baugleiche Seile LiRe benutzt werden)
- Varianten Coupe/Roadster

Es besteht leider nur noch zu einem kleinen Teil der ehemals vergebenen Teilenummern für verschiedene hintere Bremsseile Teileverfügbarkeit:

bitte klären Sie mit einem Typ-107-Spezialisten, ob eine Ersetzung mithilfe Anpassung anderer Teile möglich ist. (Umbau der Wippe, Tausch der Spreizhebel)

Hintere Seile der Feststellbremse. Typen LHD = Pedalfeststellbremse, Handhebeltypen(RHD) nur hinten identisch

	Generation Wippe	Roadster mit Schräglenkerachse	Roadster mit Koppelachse	Coupe mit Schräglenkerachse	Coupe mit Koppelachse
Einbau-Seite	links <u>Wippe vor 08.'76</u>	107 420 1385 ersetzt d. 107 420 1485 (erf: neue Spreizhebel Ankerplatte)	107 420 1685 = 742083	107 420 0385 ersetzt d. 107 420 1585 (erf: neue Spreizhebel Ankerplatte)	107 420 1185 ersetzt d. 107 420 1885 (erf: neue Spreizhebel Ankerplatte)
Einbau-Seite	links <u>Wippe nach 09.'76</u>	107 420 2185 = 742081	107 420 2385 = 742085	107 420 2285 = 742072	107 420 2585 = 742075
Einbau-Seite	rechts <u>Wippe vor 08.'76</u>	107 420 1385 ersetzt d. 107 420 1485 (erf: neue Spreizhebel Ankerplatte)	107 420 1785 = 742084	107 420 0385 ersetzt d. 107 420 1585 (erf: neue Spreizhebel Ankerplatte)	107 420 1285 ersetzt d. 107 420 1985 (erf: neue Spreizhebel Ankerplatte)
Einbau-Seite	rechts <u>Wippe nach 09.'76</u>	107 420 2185 = 742081	107 420 2485 = 742086	107 420 2285 = 742072	107 420 2685 = 742076



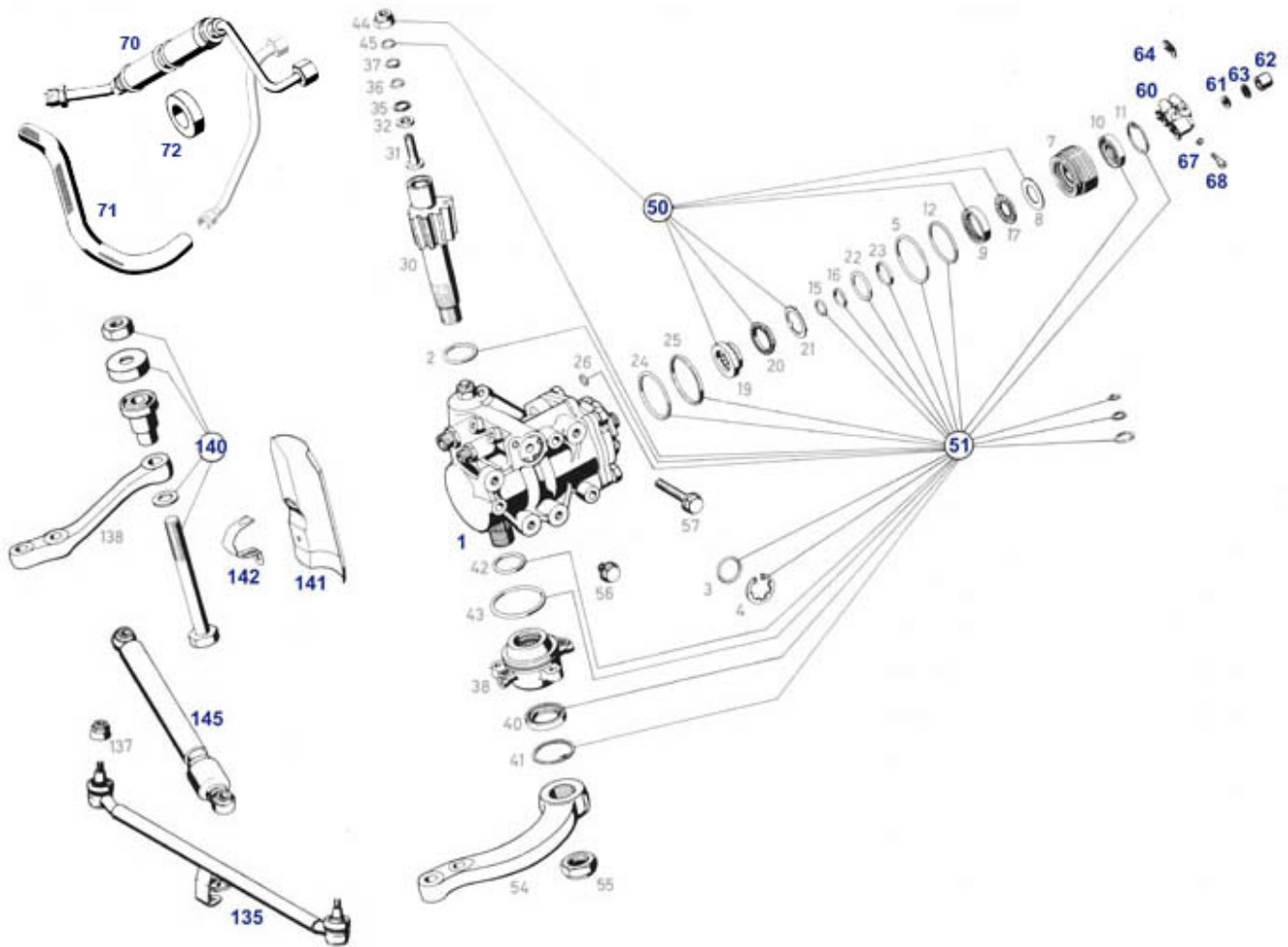
	Spreizhebel, passend zu neuem Bremsseil	242855	10,65 €		Manschette, Ankerplatte/Bremszug, L/R passend	742059	3,99 €
	Feder, Bremsseilwippe bis 08.'76	742555	7,62 €	742072	Bremszug SLC, hinten, links/rechts "nicht Koppel"	742072	30,33 €
742075	Bremszug SLC Li.Typen Koppellenker, späte Wippe	742075	23,75 €	742076	Bremszug SLC Re.Typen Koppellenker, späte Wippe	742076	23,75 €
742081	Bremszug hinten, SL, FN + 300 links/rechts	742081	61,75 €	742085	Bremszug hinten links, SL, 8Zyl. mit Koppellenker	742085	34,59 €

42.g Spezialteile für ABS

Bremsleitung, ca. 239 cm, 190SL vo.re, 107...	142013	22,00 €		Kabelverbinder-Block,2-Pol, Vgl.-No: A0005461841	154052	44,85 €
Halteschelle 3-Ltg. z.B.W113-EUR (3mm)	247040	2,90 €		O-Ring, ABS-Sensor in Differential 13,6 X 1,25mm	735242	1,33 €
Bremsleitung 229,5cm zB. 107 HBrrZ an ABS LHD, ...	742166	38,50 €		Bremsleitung, 2510mm, z.B. ABS bis Rad, vorn links	742167	24,40 €
Bremsleitung, 840mm, ABS-Gerät bis Rad vorn rechts	742168	12,02 €		Hauptbremszyl.ATE, ABS-Typen ab 09.1985	743014	162,93 €
Überspannungsschutz (4-Pol / kurze Bauart)	754238	66,20 €		Relais, 5-Pol siehe Bild, verschiedene Anwendungen	754329	17,85 €
Hauptbremszylinder FEBI ABS-Typen ab 09.'85	743814	83,30 €		P.LZ: Rad-Drehzahlsensor V.L., ABS ab 9.'85	754442	161,10 €
P.LZ: Rad-Drehzahlsensor V.R., ABS ab 9.'85	754443	161,10 €		O-Ring ABS-Fühler Hinterachse Vgl.-No: A0069977348	735243	0,98 €

46 Lenkung

46.a Lenkgetriebe Lenkgestänge 1.Generation



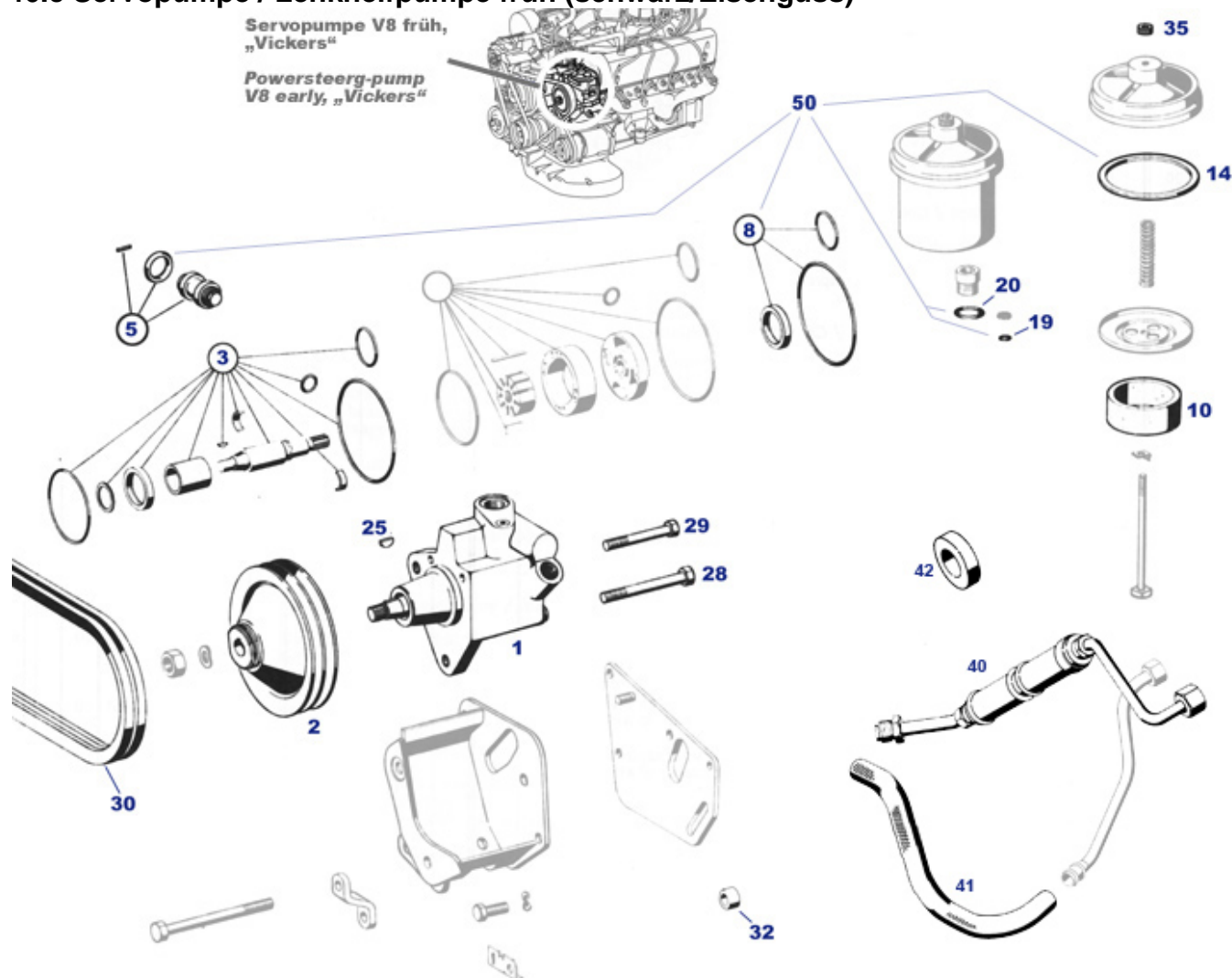
	Kronenmutter M10X1, Klasse 8, galv. verz, Foto !	133006	2,38 €		Zentrierschraube Servo-Mittelstellung	758460	20,09 €
	Kronenmutter M10X1 17H, galv. verz, Foto !	133706	2,45 €		Schlüsselkopf bis 11.1978 Vgl.-No: A0007664406	789190	12,05 €
	Splint 2,5 x 25, Kronenmuttern Lenkgestänge	133007	0,24 €	51	Dichtsatz Servolenkgetriebe, ab 1985	746106	46,04 €
51	Dichtsatz Lenkgetriebe, bis '85	746115	27,63 €	60	Lenkungskupplung , W107 W116 W111	746875	99,37 €
60	Lenkungskupplung - W107 & W116	746775	50,35 €	62	Nylonbuchse Lenkkupplung	246876	5,52 €
62	Nylonbuchse Lenk.kupplung PU	246776	17,59 €	64	SL-Sicherung für Bolzen und Wellen SL 10	798724	0,95 €
67	Federring für M8-Zylinderschraube	746299	0,38 €	70	Servo-Druckschlauch 280SL/C LHD 1.Gen.	799221	121,38 €
70	Servo-Druckschlauch V8 LHD mittl.Gen.	799322	127,45 €	70	Servo-Druckschlauch div. 8-Zyl.LHD	799521	129,76 €
70	Servo-Druckschlauch 4.5 USA mittl.Gen	799422	127,45 €	70	Servo-Druckschlauch 4.5 USA früh	799421	132,59 €
70	Servo-Druckschlauch V8 LHD früh	799321	127,45 €	71	1m Rücklaufschlauch Servolenk. (ID 15mm)	299020	28,75 €
71	1m Rücklaufschlauch Servo-Öl 12/18,5mm, ab ca.8.74	799020	34,50 €	99	Zündschalter ca. '67 - '80 Vgl.-Nr.: A1164620093	246091	79,99 €
99	Manschette Kombischalter ab 09.'75->,	746810	23,40 €	99	Zündschlosszyl. "unbestimmte Schließung" Gen.2	746052	193,40 €
99	Zündschalter SL/C 107 & weitere	746091	58,75 €	99	Nadellager, Lenkspindel ab 1967	246163	9,33 €
99	Kombischalter, LHD, ab 09.'75 Nachfertigung	746802	74,38 €	135	Lenkstange, Original Vgl.-No: A1074600605	746980	148,99 €

135	Lenkstange 280-560SL/SLC FEBI 746180	39,96 €	140	Lenkhebel Rep-Satz ab ca.'68 (FG!) FEBI 246062	19,21 €
141	Schutzblech am Umlenkler, LHD, 107, 111/108spät 749070	78,43 €	142	Bügel, Abschirmung an Lenkhebel 249079	7,89 €
145	Sechskantschraube 10.9 M10 X 1 X 40 233146	1,23 €	145	Lenkungsdämpfer R/W/C: 107-116... Orig. 246080	45,09 €

46.b Lenksäule

Nardi-Nabe, ab 08.79 746005	166,60 €	Kombischalter LHD, ab 09.75 "Meyle" 746302	78,36 €
Zündschlosszylinder Generation siehe Schlüsselfoto 746049	46,41 €	Manschette, Blinkerhebel/Lenksäule 746809	22,61 €
Manschette zwischen Spindel und Mantelrohr unten 246849	16,99 €	Manschette Kombischalter ab 09.'75->, 746810	23,40 €
Rosette am Len Schloss ab ca. 07.'79 768241	41,00 €	Kombischalter, LHD, ab 09.'75 Nachfertigung 746802	74,38 €
Zündschalter SL/C 107 & weitere 746091	58,75 €	Nardi-Nabe, ab 1976 bis 06.1979, ohne Tüv 746006	143,99 €
Zündschlosszyl. unbest. Schließg, Gen. ab ca.'85 746053	11,19 €	Zündschlosszyl. "unbestimmte Schließung" Gen.2 746052	193,40 €
Aluring für Nardi-Classico 746018	34,44 €	Nardi-Lenkrad, Holz/Alu 39cm ohne Nabe 746010	575,00 €
Nardi Lenkrad-Hupenknopf, 2-Pol 746009	133,16 €	Aluring, Nardi-Classico silber 2005--> 746008	34,44 €

46.c Servopumpe / Lenkhilfpumpe früh (schwarz/Eisenguss)



	Bolzen für Vickers-Gusspumpe, 3X erforderlich	246896	3,45 €	late	O-Ringe für Vickers-SV-Pumpe, bitte Pumpen-ID	746109	1,74 €
late	O-Ring für ZF-SV-Pumpe, bitte Aggregate-Nummer	746112	5,47 €	1	Servopumpe, gebr., dicht-überholt, konische Welle	246100	607,14 €
3	Simmerring Servopumpe, bitte Pumpentyp angeben	246144	6,14 €	8	Kurzdichtsatz,SV-Pumpe "Vickers", zyl.Welle	246104	2,62 €
8	Dichtsatz Servo-Pumpe, Typ "konische Welle"	746105	5,36 €	8	O-Ringe für zB 116 460 1780/1880 SV-Pumpe	746111	2,08 €
10	Filter im Servo Behälter (Gusspumpe)	299022	29,99 €	14	Dichtring Servo-Vorrats-Deckel	299023	3,68 €
19	O-Ring Vorrat an Pumpe,klein, 350früh	746243	1,20 €	20	O-Ring Vickers-Pumpe,Gehäuse,Vorrat(V8)	746246	1,87 €
25	Scheibenfeder Pumpenwelle-Riemenscheibe	246116	9,50 €	30	Keilriemen 10 x 1184, zB 3.5 Servo,FN	799123	11,90 €
30	Keilriemen 10 x 1165, z.B. 4.5 Servo,FN	799126	10,95 €	35	Rändelmutter Servo-Vorrat Vgl.-No: N000467006001	799462	1,50 €
40	Servo-Druckschlauch div. 8-Zyl.LHD	799521	129,76 €	40	Servo-Druckschlauch 280SL/C LHD 1.Gen.	799221	121,38 €
40	Servo-Druckschlauch V8 LHD früh	799321	127,45 €	40	Servo-Druckschlauch V8 LHD mittl.Gen.	799322	127,45 €
40	Servo-Druckschlauch 4.5 USA früh	799421	132,59 €	40	Servo-Druckschlauch 4.5 USA mittl.Gen	799422	127,45 €
41	1m Rücklaufschlauch Servo-Öl 12/18,5mm, ab ca.8.74	799020	34,50 €	41	1m Rücklaufschlauch Servolenk. (ID 15mm)	299020	28,75 €

46.d Servopumpe / Lenkhilfpumpe ab Bauart "Aluminium"

	Scheibenfeder Pumpenwelle-Riemenscheibe	246116	9,50 €	Simmerring Servopumpe, bitte Pumpentyp angeben	246144	6,14 €
	O-Ringe für Vickers-SV-Pumpe, bitte Pumpen-ID	746109	1,74 €	Filter, Servo-Vorrat zB M117-119, ...	799022	13,29 €

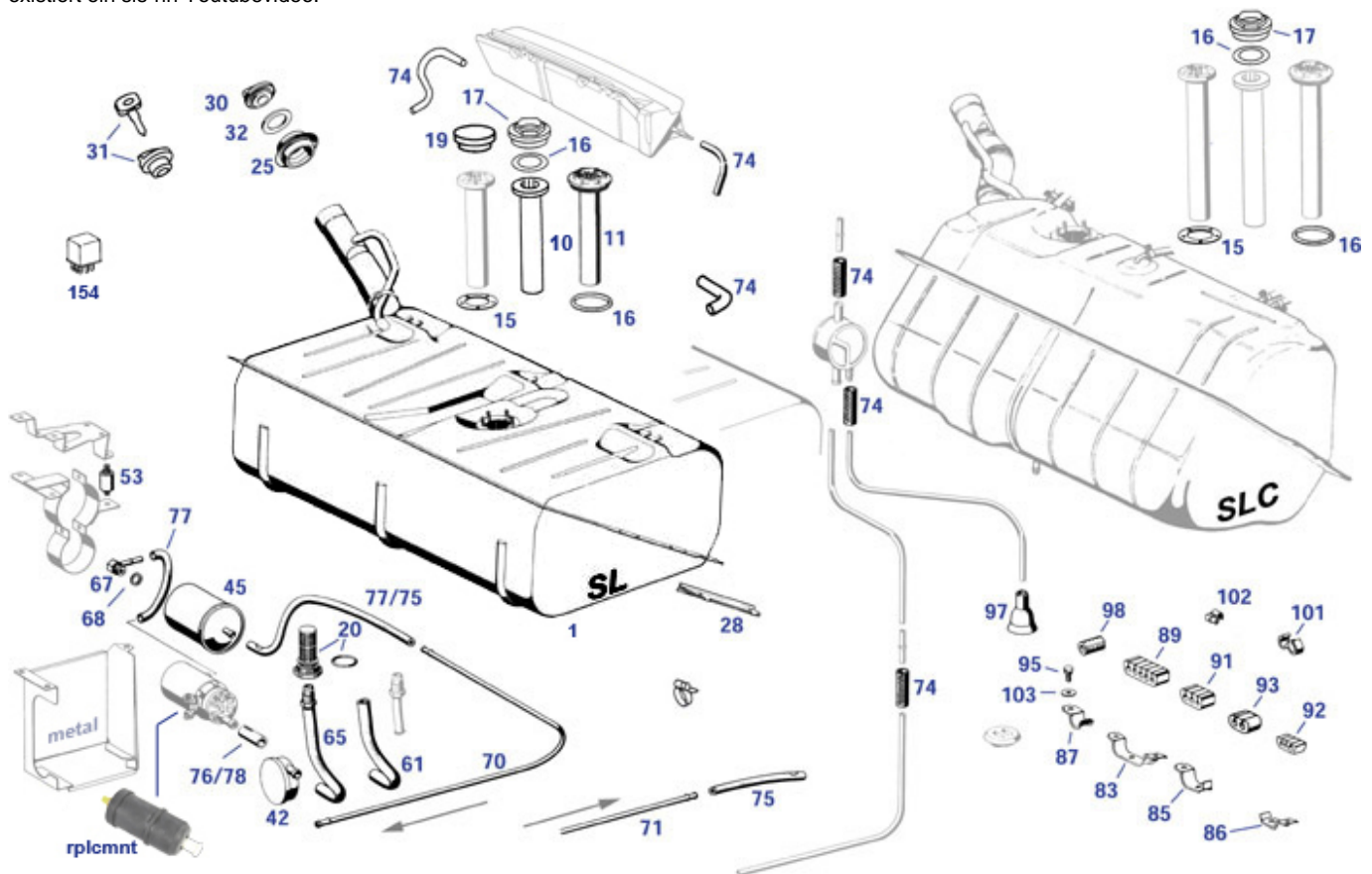
47 Kraftstoffversorgung

47.a 1971 - 1976 Benzintank und Benzinpumpe

Tank: die Karosserieumgebung blieb über die Bauzeit nahezu unverändert, sodass sich die Wahl der richtigen Tank-Generation nach dem verfügbaren Tauchrohrgeber richten könnte oder unter Zuhilfenahme der Umgebungsteile in die späteste Generation upgraden lässt. Bitte Frachtkosten einplanen. Roadster- und Coupe-Tanks (und Tankgeber) sind nicht gegeneinander austauschbar. Der liegende SL-Expansionsbehälter wurde schon früh von Blech in Kunststoff geändert, eine seltene erste Tank-Generation kam mit nur einem Ventilationsstutzen (später alle Tanks 5 Stutzen). Mittlerweile irrelevant: Die Füllrohr-Sperre gegen Verbleit-Zapfpistolen als Kat-Nachrüstzusatz ist obsolet und der Querschnitt in vereinfachter Weise grundsätzlich auf bleifrei abgestimmt. Abschließendeckel für Typen ohne ZV können unter Anlieferung von Dokumenten bei MB noch mit Wunschschießung erfragt werden.

Pumpenpaket: diese Abbildung gültig für Typen D-Jetronic, Ausführung ohne Verdunstungsanlage, Pumpenpaket ohne Druckspeicher, falls Original-Pumpe verbaut, erkennbar an seitlichem Druckausgang. Bedingt durch die schlechte Liefersituation ist Umrüstung auf modernere Pumpen (Inline-Bauart) populär, sodass Montageteile individuell abweichen können, vgl. Bildtafel modernerer Typen. Einsatz K-Jetronic 4.5 US bereits 09.'75.

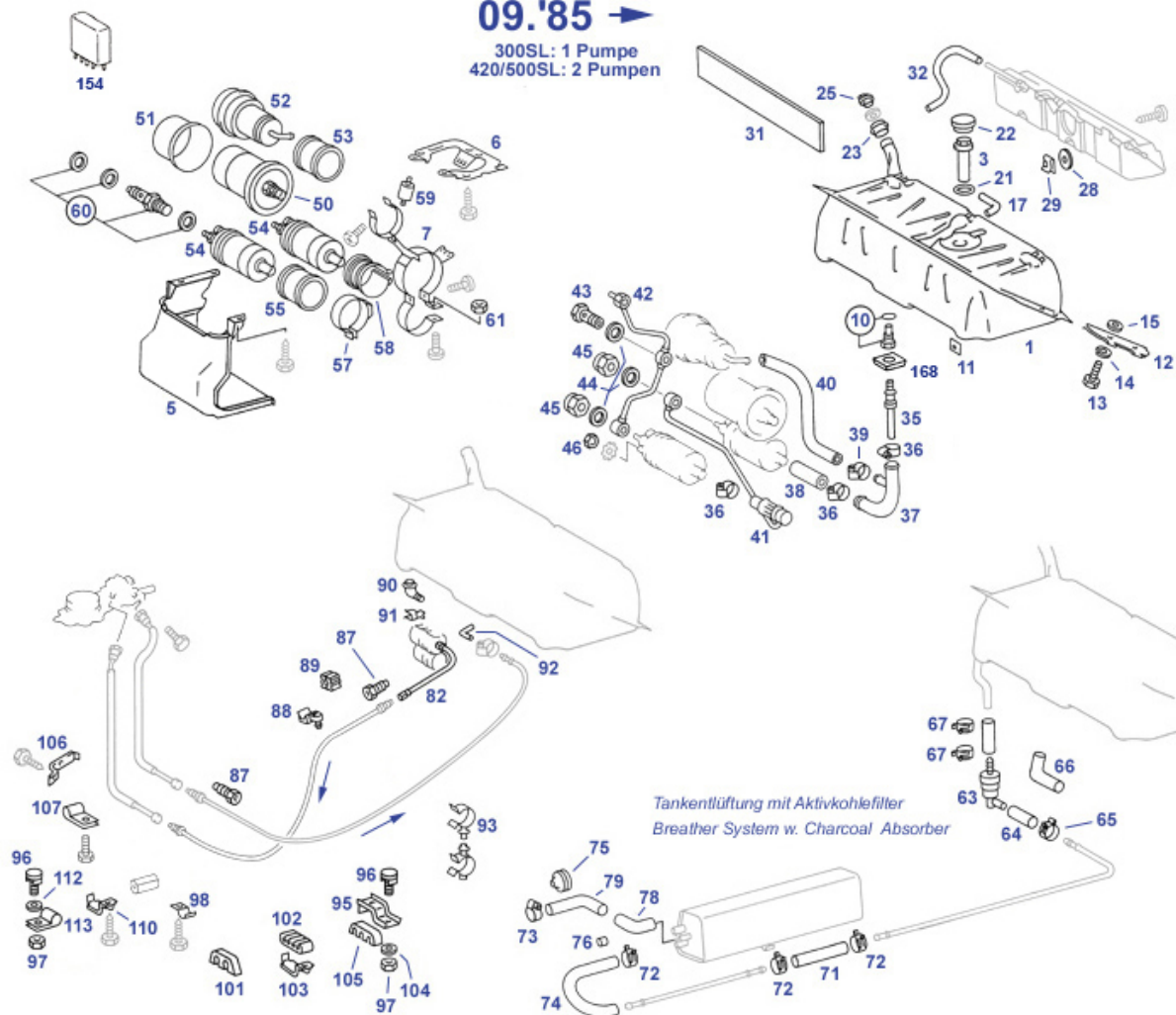
Tankgeber: schwankende Liefersituationen und Schwächen bei Nachfertigungen können eine Anfrage bei professionellen Überholern nahelegen. Die Bauart-Generationsänderung erfolgte ohne Einfluss auf die elektrische Funktion, zu Pinbelegung und Vorab-Fehlereinkreisung existiert ein sls-hh Youtubevideo.



	Tank, SLC spät, bitte Transportangebot erfragen	747801	899,00 €	rplcmnt	Universal-Benzinpumpe, gute Alternative für D-Jet	347005	164,59 €
	Drehzahl-Relais Kraftstoffpumpe 380US,7-Pol, '83->	754305	93,99 €		Rest: Meyle 0148000032	754321	101,15 €
	LZ! Relais Kraftstoffpumpe 3.8/5.0 früh, 6-Pin	754322	173,74 €		Kraftstoffpumpen-Relais		
	Relais Kraftstoffpumpe 6-Pol, Nachf. zu 0015450605	754384	72,29 €	Clamp	Relais Kraftstoffpumpe V8 ab '85, 10-Pin	754325	36,21 €
Clamp	Spannbackenschelle für Durchm. 11mm, Edelstahl	999897	2,38 €	Clamp	Spannbacken-Schlauchschele 17mm zB für 747004	999896	2,25 €
	Halter Pumpe & Filter 1976-1985	547081	82,40 €		Schlauchschele 18-27, Bauart Schnecken-gewin	999898	4,07 €
	Halter, Benzinpumpenpaket oben	547080	19,90 €		Benzinpumpe Bosch 0 580 464 999	747905	291,10 €
	Gummireiter für 3 Leitungen (8 + 8 + 5mm)	247859	5,63 €		Kraftstoffsieb am Tank Vgl.-No: A2014700406	747713	35,76 €
	Gummitülle 3/26mm zB	798860	1,87 €		Relais Kraftstoffpumpe V8 ab '85, 10-Pin	754825	58,85 €
					Gummischutztülle zB bei	798847	1,87 €

09.'85 →

300SL: 1 Pumpe
420/500SL: 2 Pumpen



	Ringöse, crimp, unisoliert, hochtemp. MS sn, ID5,3	997988	0,33 €		Stutzen mit Ventil für Förderpumpe K/KE FN	747141	29,69 €
	Schlauschelle 10 - 16, Bauart Schneckengewinde	999888	1,84 €		Gummischutztülle zB bei Benzinschlauch	798847	1,87 €
	Gummitülle 3/26mm zB Tankentlüftung	798860	1,87 €		Gummireiter für 3 Leitungen (8 + 8 + 5mm)	247859	5,63 €
	Kraftstoffsieb am Tank Vgl.-No: A2014700406	747713	35,76 €	scrw	Blechschraube 4,2 x 19 zB Scheinw->Kotf, ...	788081	0,88 €
	Relais Kraftstoffpumpe 6-Pol, Nachf. zu 0015450605	754384	72,29 €		Relais, 5-Pol siehe Bild, verschiedene Anwendungen	754329	17,85 €
	Pumpenrelais V8, ca. 81-85, 7 Pin	754327	70,21 €		LZ! Relais Kraftstoffpumpe 3.8/5.0 früh, 6-Pin	754322	173,74 €
	Drehzahl-Relais Kraftstoffpumpe 380US,7-Pol, '83->	754305	93,99 €	1	Tank SL107, letzte Generation (z.Geber m.Gewinde)	747000	690,20 €
3	Tankgeber SL ab ca. 08.'76 (Sechskantkopf), *	747736	118,99 €	6	Halter, Benzinpumpenpaket oben	547080	19,90 €
7	Halter Pumpe & Filter 1976-1985	547081	82,40 €	7	Schelle Druckspeicher Vgl.-No: A1264700281	747082	23,07 €
10	Kraftstoffsieb (Nachfertigung) W107, W116 Benzin	747612	20,23 €	11	Dämpfungsbeilage Tank am Rücklaufstutzen	747681	2,28 €
13	Sechskantschraube M8 X 50	799943	0,54 €	14	Federring M8, verzinkt Vgl.-No: N912004008102	233059	0,21 €
15	Scheibe M8 spez.Tank/Auspuff/Schubstr.	298776	2,83 €	17	Spannbacken-Schlauschelle für 12mm Durchm.	747992	1,32 €
21	Dichtring Tankgeber ab 12.'72 Vgl.-No: A1079971345	747316	1,96 €	23	Gummimanschette, Tankstutzen ab ca. 07.'80	747818	6,70 €
23	Gummipuffer SL-Tankklappe, 2x erforderlich	798787	2,21 €	25	Tankverschluss, Kunststoff, ohne Schloss	747009	11,04 €
28	Scheibe, 5,3 X 15, Edelstahl	288047	0,55 €	29	Blechmutter für Schrauben 4,2,	299028	0,33 €

31	Vgl.-No: N00902100520 Dämpfungsbeilage Tank-Rückseite 747683	7,02 €	31	längliche Form Neopren Zellkautschuk 6mm, selbstklebend 1/2qm	968035	31,50 €	
32	1m Kraftstoffschlauch ID 5,5mm, Textil-ummantelt	247847	3,92 €	35	Schlauchstück 14X20 m.Gewinde M18 x 1,5	747002	19,50 €
36	Schlauchschele 18-27, Bauart Schneckengewin	999898	4,07 €	36	Schlauchschele 18-27, Bauart Schneckengewin	999898	4,07 €
37	Rohrbogen mit Abzweigung f. Pumpenpakete ab 09.'85	747130	50,40 €	38	1m Kraftstoffschlauch ID 13mm, AD	747027	27,19 €
38	1m Kraftstoffschlauch 14/22mm FPM	747029	37,28 €	39	20mm, glatt Spannbackenschele für Durchm. 11mm, Edelstahl	999897	2,38 €
40	Kabelbinder mit Niet,160mm,nach Bedarf	854087	1,29 €	41	Leitung Pumpe I an Pumpe II, ohne Schlauchstutzen	747840	26,47 €
43	Hohlschraube M12 X 1,5 X 24 SW17	747146	2,64 €	44	Dichtring CU 12 X 17 X 1,3; Ablasschr, Hohlschr	299303	0,13 €
45	Hutmutter für Leitungsstutzen M12	747143	3,96 €	46	Sechskantmutter M4 Vgl.-No: N000934004006	799919	0,20 €
50	Benzinfilter 82mm, 300-560SL, ab '85, Bosch	747781	45,39 €	50	Benzinfilter D 81mm, ab 1985 alle KE, weitere	747701	40,73 €
52	Kraftstoffspeicher zB 300SL, ..., Nachfertigung	747811	196,35 €	52	LZ! Kraftstoffspeicher V8 ab 09.'85 Bosch	747812	367,98 €
52	Kraftstoffspeicher V8 ab 09.1985	747712	150,00 €	52	Kraftstoffspeicher zB 300SL, ..., Bosch	747711	356,36 €
54	Gummikappe Leitungsanschluss, zB. Benzinpumpe(n)	299018	2,53 €	54	Benzinpumpe ab 06.1976 bis 08.1985+300SL	747006	71,61 €
54	Benzinpumpe z.B. KE-Typen , Pierburg	747047	200,84 €	54	Benzinpumpe Bosch, Einzelverbau, K+KE bis M103	747947	114,24 €
54	Benzinpumpe z.B. KE- Doppelverbau, Bosch	947147	148,63 €	54	Kraftstoffpumpe div. K-Jet, Pierburg	747106	176,49 €
59	Gummipuffer an Pumpe kleine Bauart	247023	4,74 €	60	Ventil an Kraftstoffpumpe Vgl.-No: A0000900310	747142	22,50 €
61	Mutter M5 (standard/Rechtsgewinde)	199095	0,24 €	64	1m Kraftstoffschlauch 7,5/13,5mm glatt	247007	8,50 €
65	Federband-Schlauchschele 13mm	747995	2,25 €	67	Federband-Schele für 15mm Schlauch	747996	1,79 €
75	116 997 3481 Gummitülle Vgl.-No: A1169973481	798760	2,38 €	79	1m Vakuumeleitung, Polyamid, schwarz 4x6 (=6x1)	747175	0,62 €
79	Vakuum Schlauchwinkel mit Reduzierung	707187	4,78 €	82	Schlauch, Filter an Förderleitung ab 1985	747931	50,50 €
88	Halteschele, z.B. Kraftstoffleitung	747042	4,11 €	90	Gummitülle 6/26,45°,Kupplg(113) div(107	299001	2,68 €
93	Rohr-/Kabel-Halter, z.B. Kraftstoffleitung	747994	1,42 €	95	Halteschele 3-Ltg. z.B.W113-EUR (3mm)	247040	2,90 €
96	Schraube mit Sicherungsblech Vgl.-No: A1204200227	188036	7,90 €	97	Mutter M6 gelb verzinkt Vgl.-No: N304032006004	181023	0,18 €
103	Halteschele für mehrere Leitungen 40mm	247049	2,68 €	104	Gummischeibe Wischermotor Vgl.-No: A0009873841	282407	0,77 €
105	Gummireiter Leitungsschele, 2x8mm	747038	1,84 €	106	Befestigungsschele Leitungen für 30mm Gummi	147014	2,32 €
154	Relais Kraftstoffpumpe V8 ab '85, 10-Pin	754825	58,85 €	154	Relais Kraftstoffpumpe V8 ab '85, 10-Pin	754325	36,21 €
154	Rest: Meyle 0148000032 Kraftstoffpumpen-Relais	754321	101,15 €	168	Dämpfungsbeilage Tank am Schraubsieb	747682	5,31 €

47.b 1976 - 1985 Benzinpumpe

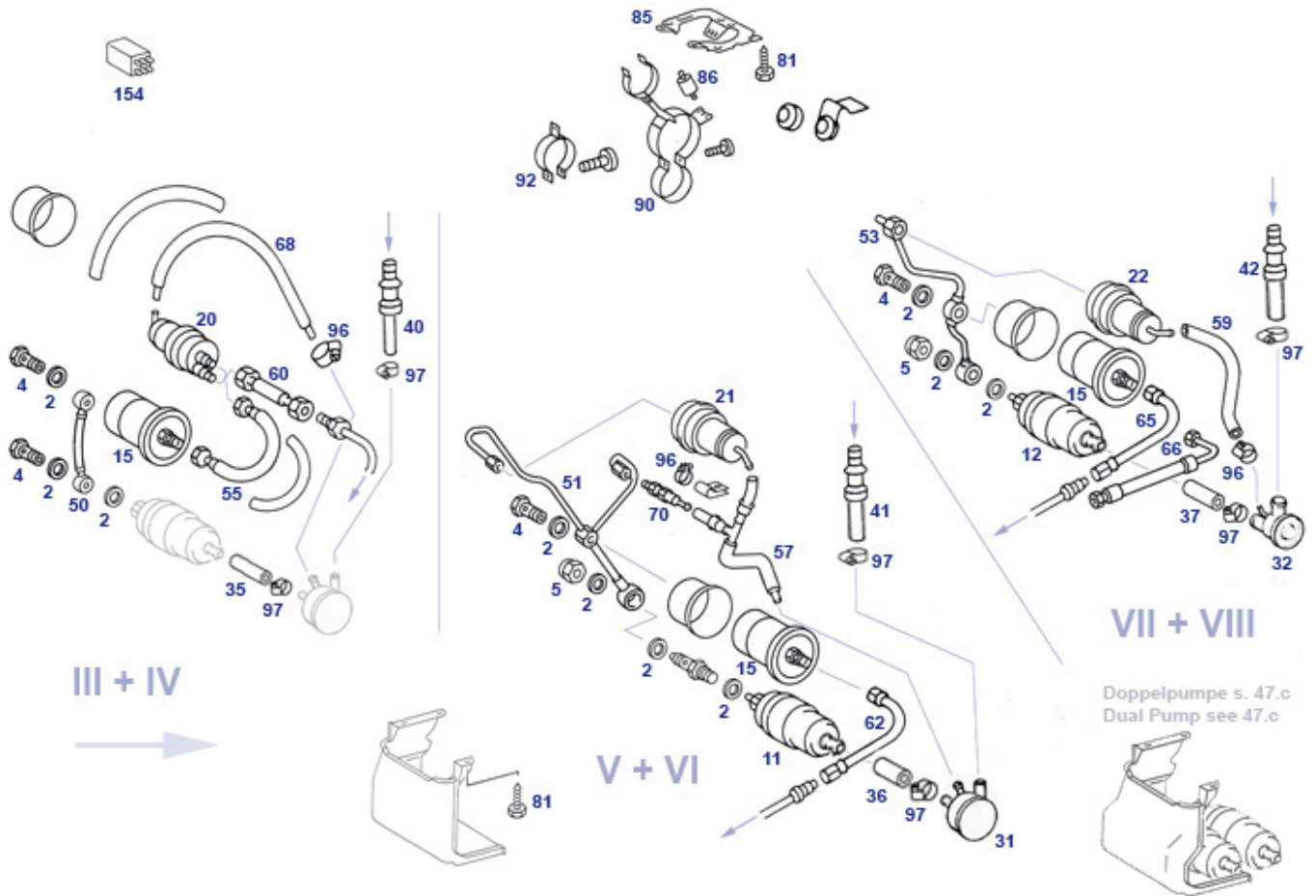
Bild für die Baujahre 1976 bis 1985 (K-Jet mit Einzelpumpe): mit zahlreichen kleinen Änderungen wurde die Pumpenumgebung schrittweise weiterentwickelt:

- nach Ablösung der D-Jetronic: Montage eines Druckspeichers (hinter dem Filter)
- Einsatz von In-Line-Pumpe (Ersetzung der Pumpe mit Quer-Ausgang)
- Anordnung geändert: Druckspeicher gewendet und Rohranschluss parallel zum Filter
- Druckausgleichleitung mit -Ventil ergänzt, Druckseite des Speichers nur noch ein Anschluss
- Rückschlagventil an Pumpen-Druckseite (später im Lieferumfang aller Pumpen)
- Druckausgleichleitung mit -Ventil wieder entfallen
- Querschnitt Saugseite vergrößert, betrifft Pumpe, Saugschlauch und Saugdämpfer (Stutzen größer, Gehäusedurchmesser kleiner), dadurch auch die angeschlossenen Schläuche anders. Pumpenhalter und Abdeckung mehrfach geändert.

Alle Änderungen des Filters erfolgten umgebungskompatibel, die aktuellste Version passt bei allen, jedoch ist Durchmesser-Abgleich vor Bestellung dringend empfohlen.

Bei Bestellung der anderen Komponenten muss vorher die Ausführung gesichtet werden.

Meterware-Schläuche werden ohne Schutzhülle oder Dämmung geliefert.

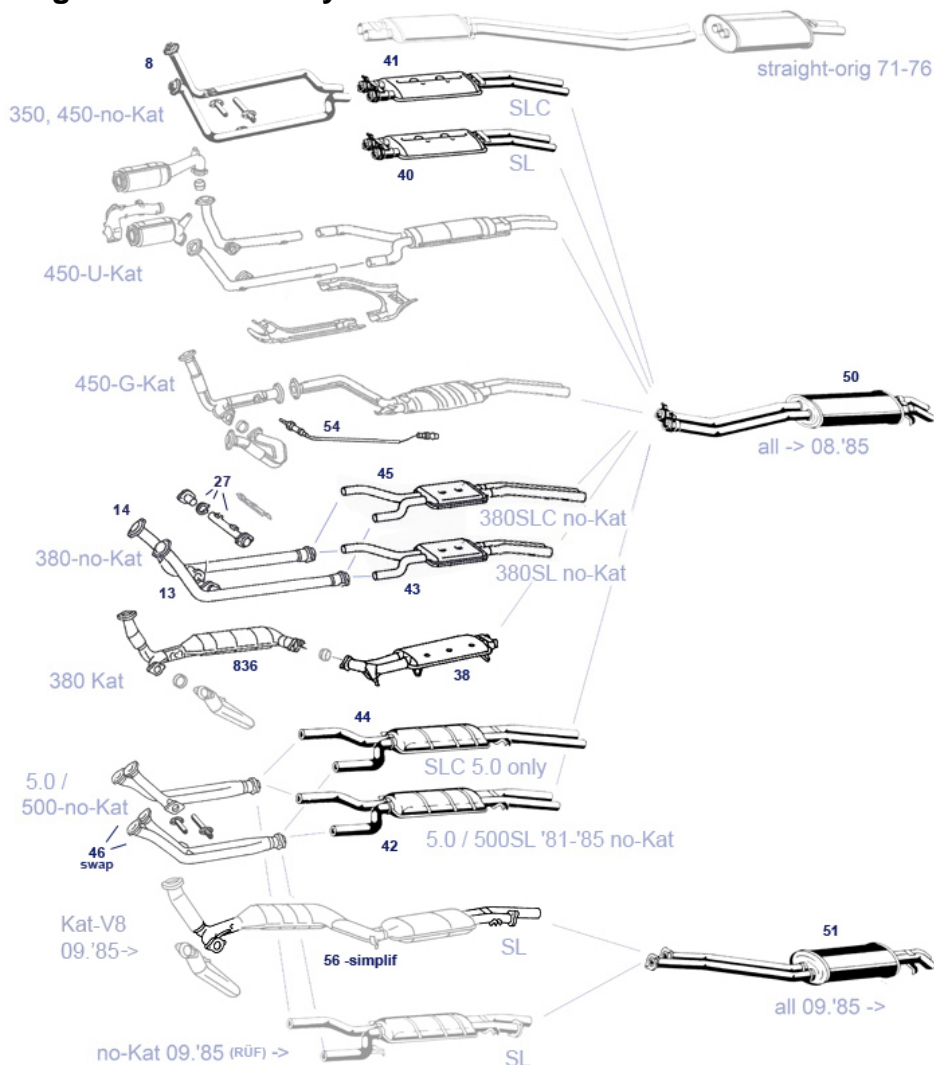


	Relais Kraftstoffpumpe V8 ab '85, 10-Pin	754325	36,21 €		Gummireiter Leitungsschelle, 2x8mm	747038	1,84 €
	Abdeckung über Öffnung für Tankgeber	247814	5,20 €		Kraftstoffsieb am Tank Vgl.-No: A2014700406	747713	35,76 €
	Rest: Meyle 0148000032 Kraftstoffpumpen-Relais	754321	101,15 €		Gummireiter für 3 Leitungen (8 + 8 + 5mm)	247859	5,63 €
	Relais Kraftstoffpumpe V8 ab '85, 10-Pin	754825	58,85 €		Stutzen mit Ventil für Förderpumpe K/KE FN	747141	29,69 €
	Schlauch, Filter an Förderleitung ab 1985	747931	50,50 €		Gummitülle 3/26mm zB Tankentlüftung	798860	1,87 €
	Relais, 5-Pol siehe Bild, verschiedene Anwendungen	754329	17,85 €		Gummischutztülle zB bei Benzinschlauch	798847	1,87 €
	Kraftstoffspeicher ab 2.1979 bis 8.1985	747810	215,39 €		Manschette, Tankstutzen bis ca. 07.1980	747017	10,00 €
	Ringöse, crimp, unisoliert, hochtemp. MS sn, ID5,3	997988	0,33 €		Gummipuffer Tankklappe 108-111, SLC107, nicht SL	398795	2,30 €
	Kraftstoffsieb (Nachfertigung) W107, W116 Benzin	747612	20,23 €		Schlauchschele 10 - 16, Bauart Schneckengewinde	999888	1,84 €
	Spannbacken-Schlauchschele für 12mm Durchm.	747992	1,32 €		Gummipuffer SL-Tankklappe, 2x erforderlich	798787	2,21 €
2	Dichtring CU 12 X 17 X 1,3; Ablasschr, Hohlschr	299303	0,13 €	4	Hohlschraube M12 X 1,5 X 24 SW17	747146	2,64 €
5	Hutmutter für Leitungsstutzen M12	747143	3,96 €	10	Benzinpumpe ab 06.1976 bis 08.1985+300SL	747006	71,61 €
10	Kraftstoffpumpe div. K-Jet, Pierburg	747106	176,49 €	15	Benzinfilter D 75mm, ab 6.'76 bis FN,Text beachten	747700	28,42 €
15	Benzinfilter D 81mm, ab 1985 alle KE, weitere	747701	40,73 €	20	Kraftstoffspeicher K-Jet bis 02..1979	747609	142,75 €
20	Kraftstoffspeicher, K-Jet, bis 02.1979 Bosch	747709	298,99 €	21	Kraftstoffspeicher, ab 2.1979 bis 8.1985, Bosch	747710	359,75 €
31	Metall-Dämpferbehälter ab ca. 5.'77, 3-Stutzen	747716	96,82 €	35	1m Kraftstoffschlauch 11/17mm, Gewebe	247005	10,41 €

35	1m Kraftstoffschlauch 14/22mm FPM	747029	37,28 €	36	1m Kraftstoffschlauch ID 13mm, AD 20mm, glatt	747027	27,19 €
40	Schlauchstück 11x17 m.Gewinde, bis FN	747004	40,28 €	42	Schlauchstück 14X20 m.Gewinde M18 x 1,5	747002	19,50 €
50	Kraftstoffleitung, K-Jet, Pumpe an Filter	747138	21,00 €	50	1m Kraftstoffschlauch 7,5x12,5 Textil	247807	7,13 €
53	Kraftstoffleitung Pumpe an Speicher, ab 03.'80*	747151	69,90 €	55	Kraftstoffschlauch, Filter bis Speicher, K bis 78	747110	20,69 €
60	Kraftstoffschlauch, Filter an Vorlauf	747028	6,94 €	60	Kraftstoff-Schlauch, Speicher bis Vorlauf, FN!	747148	16,90 €
63	Kraftstoffschlauch, Rückl. 8-Zyl.EU->85	747041	105,55 €	65	Kraftstoffschlauch Filter an Vorlauf	747728	49,99 €
66	Kraftstoff-Schlauchleitung, Filter an Vorlauf	747127	55,99 €	68	1m Kraftstoffschlauch ID 5,5mm, Textil-ummantelt	247847	3,92 €
81	Blechschraube 6,3 X 22, Kotflügel an Schweller	799930	0,39 €	85	Halter, Benzinpumpenpaket oben	547080	19,90 €
86	Gummipuffer an Pumpe kleine Bauart	247023	4,74 €	90	Schraube M5 x 40 zB. Pumpenpaket	799847	0,56 €
90	Halter Pumpe & Filter 1976-1985	547081	82,40 €	92	Schelle Druckspeicher Vgl.-No: A1264700281	747082	23,07 €
97	Spannbacken-Schlauchschelle 17mm	747993	1,32 €	97	Edelstahl Spannbacken-Schelle für 20mm Durchm.	997898	12,79 €
154	LZ! Relais Kraftstoffpumpe 3.8/5.0 früh, 6-Pin	754322	173,74 €	154	Drehzahl-Relais Kraftstoffpumpe 380US,7-Pol, '83->	754305	93,99 €
154	Pumpenrelais V8, ca. 81-85, 7 Pin	754327	70,21 €	154	Relais Kraftstoffpumpe 6-Pol, Nachf. zu 0015450605	754384	72,29 €

49 Auspuffanlage

49.b Auspuffanlagen Übersicht 8-Zylinder



Die Kriterien "Generation", "Motorisierung", "Landesausführung" und die Kriterien "Qualitätsauswahl" und "Nachrüst-Kat" führen zu einer unüberschaubaren Zahl möglicher und nicht möglicher Kombinationen, von denen leider nicht alle bedienbar sind. Bitte geben Sie uns daher alle Informationen zu Ihrem Fahrzeug und bisher verbauten Komponenten.

	Lambda-Sonde zB 560SL US	754620	130,50 €		Uni-Katalysator mit Prüfzeichen, Rep-Teil, US-560	749766	311,78 €
	Vgl.-No: A0075425217				Auspuffmuffe 50mm Durchmesser	949018	8,95 €
8	Sechskantschraube M8 X 65, galv, verzinkt	749850	1,21 €	8			
8	Set Frontrohre 350SL/SLC 1. Gen. LHD,	749805	190,40 €	13	Frontrohr 380SL/C, 420SL links, Aftermarket	749813	269,99 €
14	Frontrohr 380SL/C, 420SL rechts, Aftermarket	749814	269,99 €	27	Auspuffschelle 36mm, 8-Zyl. vorn o.Kat	749858	4,70 €
27	Set Verbindungsrohr V8 Euro spät (noKat)	749727	239,00 €	38	Mitteltopf zB zu 380SL-US-Kat, Adapter-	749721	368,50 €
38	Rundring, verwendbar vorn, V8: 5 Liter + 300,420SL	749072	2,67 €	40	Mitteltopf 280,350,450SL,8kg,Form Original-ähnlich	749720	219,00 €
40	Mitteltopf 280SL, 350-450SL, nicht Kat,Aftermarket	749120	199,99 €	41	Mittelschalldämpfer SLC bis 1980, Zink-Alu	749121	333,33 €
42	Mitteltopf 380SL, Aftermarket Vgl.-No: A1074901815	749824	505,69 €	43	Rest: Mitteltopf 380SL, Original-Eberspächer, Euro	749024	889,00 €
47	Mitteltopf 420-500SL RÜF= NoKat	749029	698,99 €	50	Endtopf R/C107 bis 09.1985 Vgl.-No: A1074901315	749131	205,86 €
50	Sport-Endtopf Edelstahl ->08.'85, "Eisenmann", ABE	749530	1.199,00 €	50	Endtopf R/C107 bis 09.1985 ZINK/ALU Aftermarket	749130	196,35 €
51	Endtopf R107 ab 09.1985	749835	299,99 €	54	Lambda-Sonde 1-Pol zB. 450/380	754218	55,19 €

300-560SL
56-simplif Haupt-Kat 560SL US / mit EPA
Prüfzeichen

[749837](#)

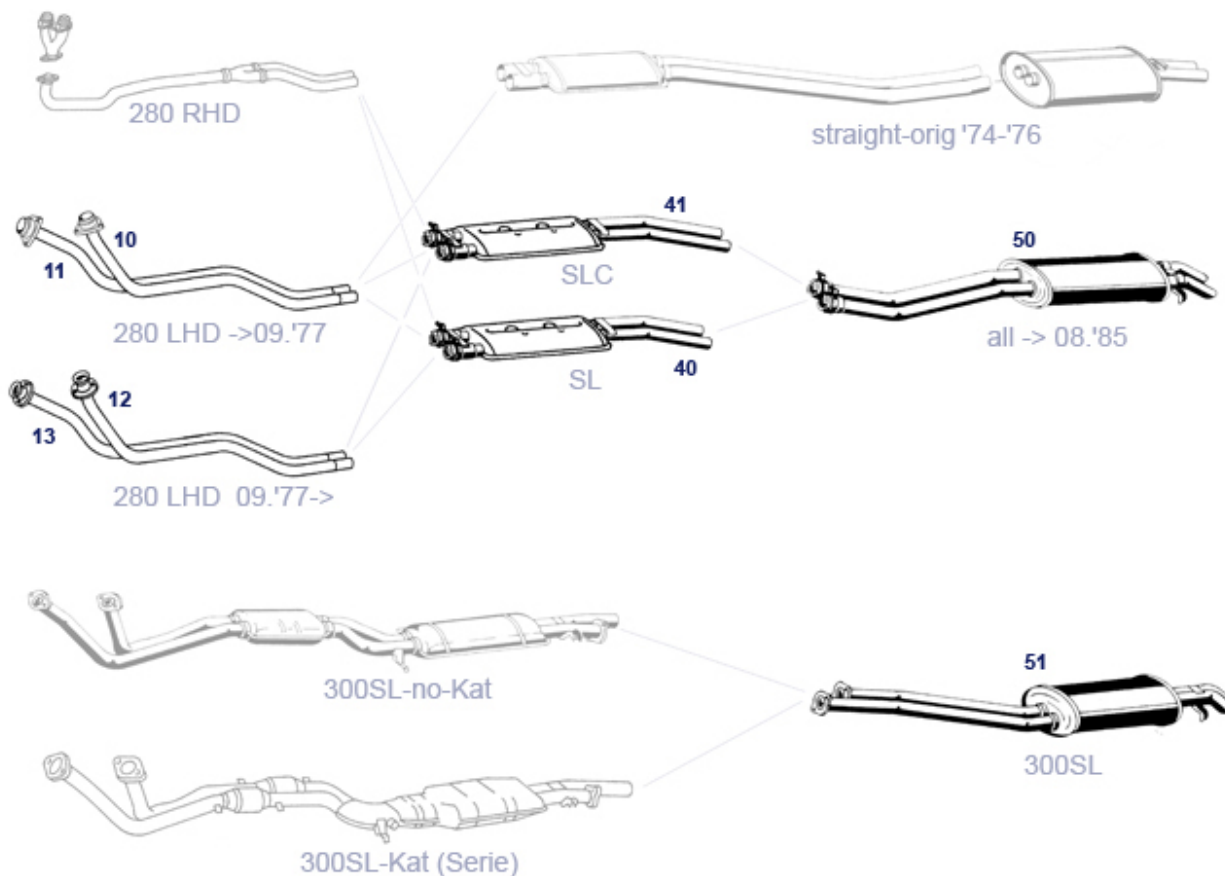
1.279,25 € 836

USA FN
Haupt-Kat 380SL US / mit EPA
Prüfzeichen

[749836](#)

853,43 €

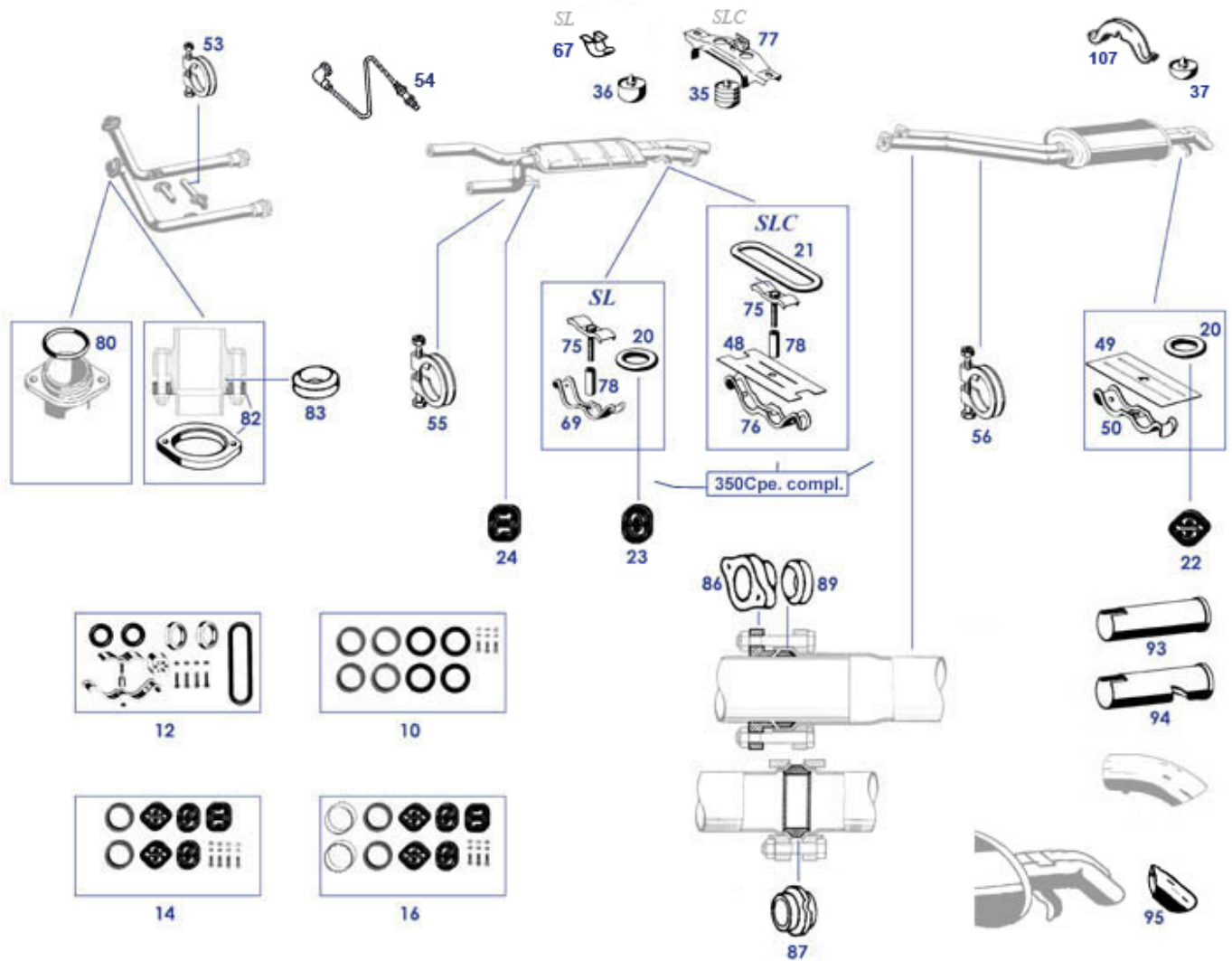
49.c Auspuffanlagen Übersicht 6-Zylinder



	Mitteltopf 280,350,450SL,8kg,Form Original-ähnlich	749720	219,00 €		Sechskantschraube M8 X 65, galv, verzinkt	749850	1,21 €
10	Frontrohr 280SL/SLC, links, früh	749901	169,00 €	11	Frontrohr 280SL/SLC, rechts, früh	749902	169,00 €
12	Frontrohr 280SL/SLC, links, spät, "Trompete"	749003	188,50 €	13	Frontrohr 280SL/SLC, rechts, spät, "Trompete"	749004	188,50 €
16	REST: Frontrohr + Mitteltopf 300SL, 107.041 RÜF OE	749817	2.499,00 €	40	Mitteltopf 280SL, 350-450SL, nicht Kat,Aftermarket	749120	199,99 €
41	Mittelschalldämpfer SLC bis 1980, Zink-Alu	749121	333,33 €	50	Endtopf R/C107 bis 09.1985 ZINK/ALU Aftermarket	749130	196,35 €
50	Endtopf R/C107 bis 09.1985 Vgl.-No: A1074901315	749131	205,86 €	50	Sport-Endtopf Edelstahl ->08.'85, "Eisenmann", ABE	749530	1.199,00 €

49.e Auspuff-Montageteile

Bei Wiedereinbau gebrauchter Auspuffanlagen bitten wir dringend um Zusendung von Fotos: es existieren zahlreiche Varianten mit verschiedenen Montagebedingungen, insbesondere bei USA-Reimport-Fahrzeugen.



Schellen (Klickbereiche 55+56): es existieren verschiedene Übergabedurchmesser bei den Hersteller-Rohrsystemen, teils kommen Auspufftöpfe mit Schellen im Lieferumfang. Bitte die Infotexte bei den Auspufftöpfen lesen (49b/49c) oder eigene Messung vornehmen.

	Lambda-Sonde zB 560SL US Vgl.-No: A0075425217	754620	130,50 €		Aufhängungsbügel R107 Vgl.-No: A1164920143	749048	7,44 €
	Trapezring, Alu-Schalen, 45mm, ab BJ 09.85	749863	1,21 €		Schutzblech am Umlenkler, LHD, 107, 111/108spät	749070	78,43 €
10	Montage-Kurzsatz, 280,350,450SL/SLC	749045	18,21 €	12	Anbausatz Auspuff, V8 ab 03.1980 bis 08.1985	749041	43,90 €
14	Anbausatz Auspuff, 300SL, ohne Gummis Endtopf	749043	30,35 €	16	Montage-Kurzsatz V8 ab '85, einfache Qualität	749840	26,70 €
20	Auspuffgummi Innendurchmesser 30, Schnurdicke 15	249019	1,90 €	21	Gummiring lang, f mittlere Aufhängung, SLC, 111V8	749038	4,45 €
22	Gummihalter Endtopf, ab 09.1985, wie original	749019	12,16 €	23	Gummiaufhänger, 107 ab 09.1985 Mittelposition	749059	3,25 €
24	Rundring, verwendbar vorn, V8: 5 Liter + 300,420SL	749072	2,67 €	24	Gummihalter siehe Bild, vorn V8: 5 Ltr+300,420SL	749972	1,43 €
35	Gummipuffer,107:mittl.Halter Vgl.-No: A123987094	798747	0,92 €	37	Gummipuffer R/C107, bei Endtopf	798649	3,81 €
50	Auspuffhaltebügel 107 hinten bis FG, 111.027 mitte	749853	9,64 €	53	Auspuffschelle 36mm, 8-Zyl. vorn o.Kat	749858	4,70 €
53	Schraube M8 x30, zB Querrohr V8 früh, Verdecklager	749348	0,64 €	54	Lambda-Sonde, zB. 420/500 ab 1985, MTE	754719	76,47 €
54	Lambdasonde zB R129 3.0 / 5.0 Vgl.-No: A0095420617	949154	78,84 €	54	Lambda-Sonde, MTE, z.B. KE 4-Zyl. M102 FN	754319	78,90 €
54	Lambda-Sonde 1-Pol zB. 450/380 USA FN	754218	55,19 €	54	Universal Lambda-Sonde, Bosch, 3-Ader	754119	103,80 €
55	Auspuffschelle 53,5mm Vgl.-No: A1074920140	749057	1,93 €	55	Auspuffmuffe 50mm Durchmesser	949018	8,95 €
56	Doppelzug-Schelle 51 mm Vgl.-No: 149017	149017	3,96 €	69	Aufhängungsbügel R107, hinter	749848	7,74 €

	A1114920240					Mitteltopf		
75	Haltebügel, R/C107, W111 Coupe.3.5	749046	9,22 €	76		Haltebügel, Mitteltopf 107 Coupe & weitere	749854	16,24 €
77	Haltebügel SLC-Wagenboden	749047	82,15 €	78		Abstandhülse z.B. Auspuffhalter	249847	3,99 €
80	Dichtung Krümmer M110 Vgl.-No: A1101420380	714298	0,81 €	80		Dichtung Zyl.-Kopf/Krümmer M110, Elring	714290	0,57 €
80	Dichtring Auspuff 230-280SL, 250/280SE	249060	2,37 €	80		Dichtring Innen 45mm / Außen 53,5mm	749060	2,50 €
80	Dichtring 350/450SL/C bis 11.78	749066	1,63 €	82		Schraube M8x50 , z.B. Flammrohr->Krümmer	249049	1,26 €
82	Mutter verkupfert, M8/SW12, geschlitzt	514008	1,90 €	83		Kugelring 280SL/C spät Vgl.-No: A1074921409	749064	10,45 €
86	Sechskantschraube M8 X 65, galv, verzinkt	749850	1,21 €	87		Sintermetallring, 41mm, zB. 107-85-> Endtopf 1x	749061	3,31 €
87	Sintermetallring, 46mm, zB 107-85-> Kat-Querrohr	749062	3,95 €	89		Dichtring 8-Zyl Hosenrohr 49mm	749968	10,40 €
89	Trapezring, Alu-Graphit, 45mm, 09.85->	749063	2,56 €	89		Geflecht-Dichtring, 8-Zylinder, Hosenrohr, 49mm	749068	5,65 €
94	Auspuffblende "Pfeifenform" für Endrohre 45-48mm	749031	33,50 €	95		Chromblende kurz, R/C107 Vgl.-No: A1074901315	749033	19,99 €

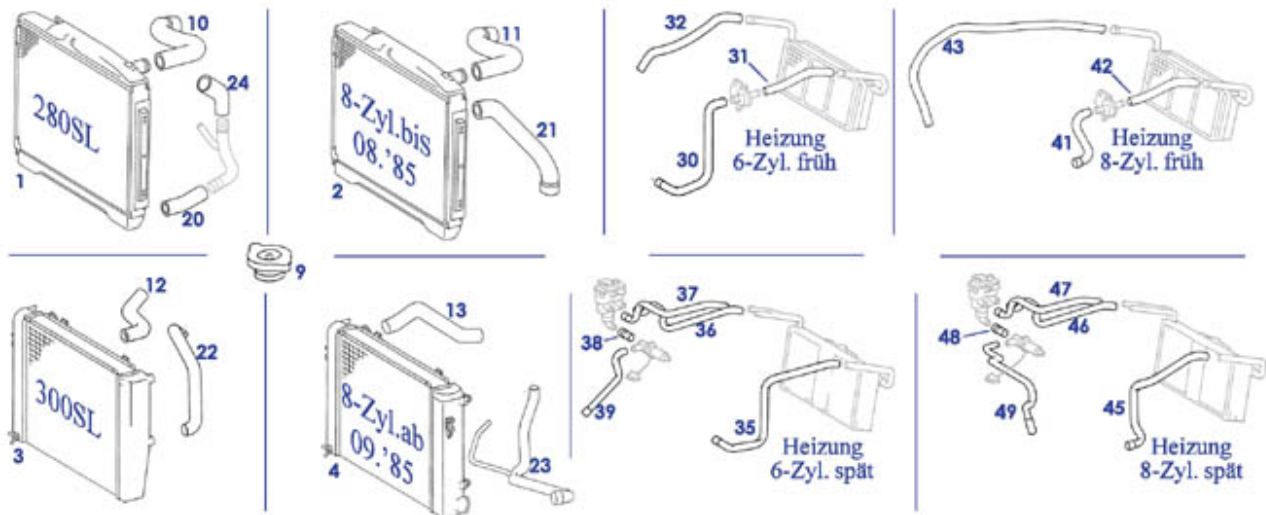
50, 20, 83 Kühlsystem

50, 20, 83 Kühler+Schläuche Hauptbedarf

Heizung "früh"/"spät": mit Auslauf der SLC-Modelle (ca. 08.'81) wurde bei Linkslenkern die Schiebereglerheizung mit Vakuumventil ersetzt in die Elektro-Ventil-Heizung mit Wählrädern. Dadurch änderten sich bei allen LHD-Modellen die Heizungs-Wasserschläuche. Rechtslenker (RHD) wurden weiterhin mit den bisherigen Heizventilen und Wasserleitungen ausgestattet.

Bei Klima-Fahrzeugen bitten wir um möglichst genaue Beschreibung der Klima-Anlage, da neben unterschiedlichen Originalanlagen auch Nachrüstungen existieren.

Kühler: beim o.g. Änderungstermin (08.'81, Ende SLC) kamen neue Kühler für die 3.8 und 5.0 -Modelle, (oberer Schlauch dann rechts), mit Modellpflege 8.'85 kam ein weiterer Kühlerwechsel für alle Modelle, Bauweise dann Querstrom und seitliche Wasserkästen.



1m Kühlwasserschlauch 12/19mm	250823	7,14 €	Halter Ausgleichsbehälter ab 07.1974, an Radlauf	750039	36,00 €	
Entlüftungsleitung WasserPumpe M110..	720205	2,32 €	Wasserpumpe 3.5 / 4.5 Version ..0801	720018	146,87 €	
Kühlwasserschlauch V8 spät, D42/L58, Pumpe->	750605	5,80 €	1 mtr. Kühlwasserschlauch 42mm	750705	36,16 €	
Kühlwasserschlauch unten 280SL ab FN	750814	10,50 €	Lüfterkupplung M116/117 ab .96x,	720630	89,00 €	
Sechskant-Blechschrabe mit Spitze, 4,8 x 19	799723	0,19 €	2	Lüfterrad 9-Blatt, 8-Zyl ab FN	720403	202,70 €
2 Wasserpumpe V8 FN (.962), enthält Riemenscheibe	720025	142,79 €	2	Niet zB Kühlerleitblech unten Vgl.-No: A0009904492	788992	0,43 €
3 Wasserpumpe M103, für Automatic-Fahrzeuge	720829	133,18 €	3	Dichtring M103... Wasserpumpe an Motor	920311	1,36 €
4 Wasserkühler 420+560SL, 500SL ab 09.1985	750008	1.844,50 €	4	Dämpfungsgummi am W-Kühler Vgl.-No: A1075040212	750856	5,36 €
4 Wasserpumpe 420SL, 500SL ab 09.'1985, 560SL	720024	151,00 €	4	Dübel für Rechteckloch 11x14,zB Kühlerleitblech...	788991	1,32 €
9 Ausgleichbehälter, Kühlwasser, ab 09.85	750732	120,90 €	9	Kühlw.-Deckel vgl A 123 501 0115 Kennziffer 100	550016	5,36 €
9 Kühlw.-Deckel Kennziffer 120, vgl A123 501 0215	750016	4,41 €	10	Kühlwasserschlauch 280SL/C Kühler/Regler	750012	26,64 €
11 Kühlwasserschlauch oben 380/500SL ab 08.1981	750022	19,00 €	11	Kühlwasserschlauch oben 380/500 früh	750021	32,78 €
11 Kühlw.-Schlauch oben 350/450SL/C	750019	13,70 €	12	Kühlwasserschlauch 300SL KühlerBehälter	750018	24,59 €
12 Kühlwasserschlauch oben 300SL Vgl.-No: A1075011682	750023	17,08 €	12	Kühlwasserschlauch Regler an Zyl.Kopf zB 300SL	950304	5,95 €
13 Kühlwasserschlauch oben V8 ab 09.1985	750020	20,44 €	21	Kühlw.-Schlauch unten, 350/450SL/C	750024	37,00 €
21 Kühlerschlauch 380-500SL Vgl.-No:A1075011482	750015	32,78 €	21	Kühlwasserschlauch unten div. 8-Zylinder	750025	39,60 €
21 Kühlwasserschlauch unten 380SL/C Export	750037	7,34 €	22	Kühlwasserschlauch unten 300SL ab FN	750029	21,59 €
22 Kühlwasserschlauch unten 300SL,	750028	30,06 €	23	Kühlwasserschlauch unten	750027	96,50 €

	bitte FG				420/500/560 ab 09.85		
24	Kühlwasserschlauch an Wasserpumpe 280SL/C	750033	15,70 €	24	Wasserpumpe	620020	59,95 €
30	Kühlw.-Schlauch Heizung 2.8 links FN	750083	28,00 €	30	M110-Limo:280/C/S/SE FG-erf Kühlw.-Schlauch Heizung links 2.8 FN	750084	7,13 €
30	Kühlw.-Schlauch Heizung links 2.8 FN	750082	23,22 €	30	Schlauchselle 23-31mm, Bauart Schneckengewinde	750042	1,09 €
31	Vorlaufschlauch an Wärmetauscher früh	750881	19,14 €	32	Heizungs-Rücklaufschlauch 6-Zyl. vac-mech*	750880	19,14 €
35	Kühlw.-Schlauch Heizung Vorl., 280 ab ca.8.'81	750085	23,91 €	36	Rüchl.-Schlauch Wärmetauscher->Duoventil (li.)	750086	16,37 €
37	Kühlw.-Schlauch 280/300, Varianten beachten	750087	24,59 €	39	Kühlw.-Schlauch 280SL Umwälz- Pump -> Rückl.	750089	15,71 €
39	Kühlwasser-Schlauch 300SL LHD Vgl.-No: A1078313894	750070	14,73 €	41	Hzg-Vorlaufschlauch 3.5, 3.8früh	750879	19,14 €
41	Hzg-Vorlaufschlauch M117 früh Vgl.-No: A1078310794	750876	15,02 €	43	Rücklaufrohr Heizwasser M116.98xx	783885	49,98 €
43	Hzg-Rücklaufschlauch V8 früh (Vac- Vent)	750877	19,14 €	43	Kühlw.-Schlauch Heizung 380-500 FN	750073	23,22 €
45	Kühlw.-Schlauch Hzg., FN Vgl.-No: A1078313194	750074	29,14 €	45	Kühlw.-Schlauch M117, Vorlauf, ab ca. 08.'81	750072	15,71 €

50.b 20, 83 Kühlung nur 280

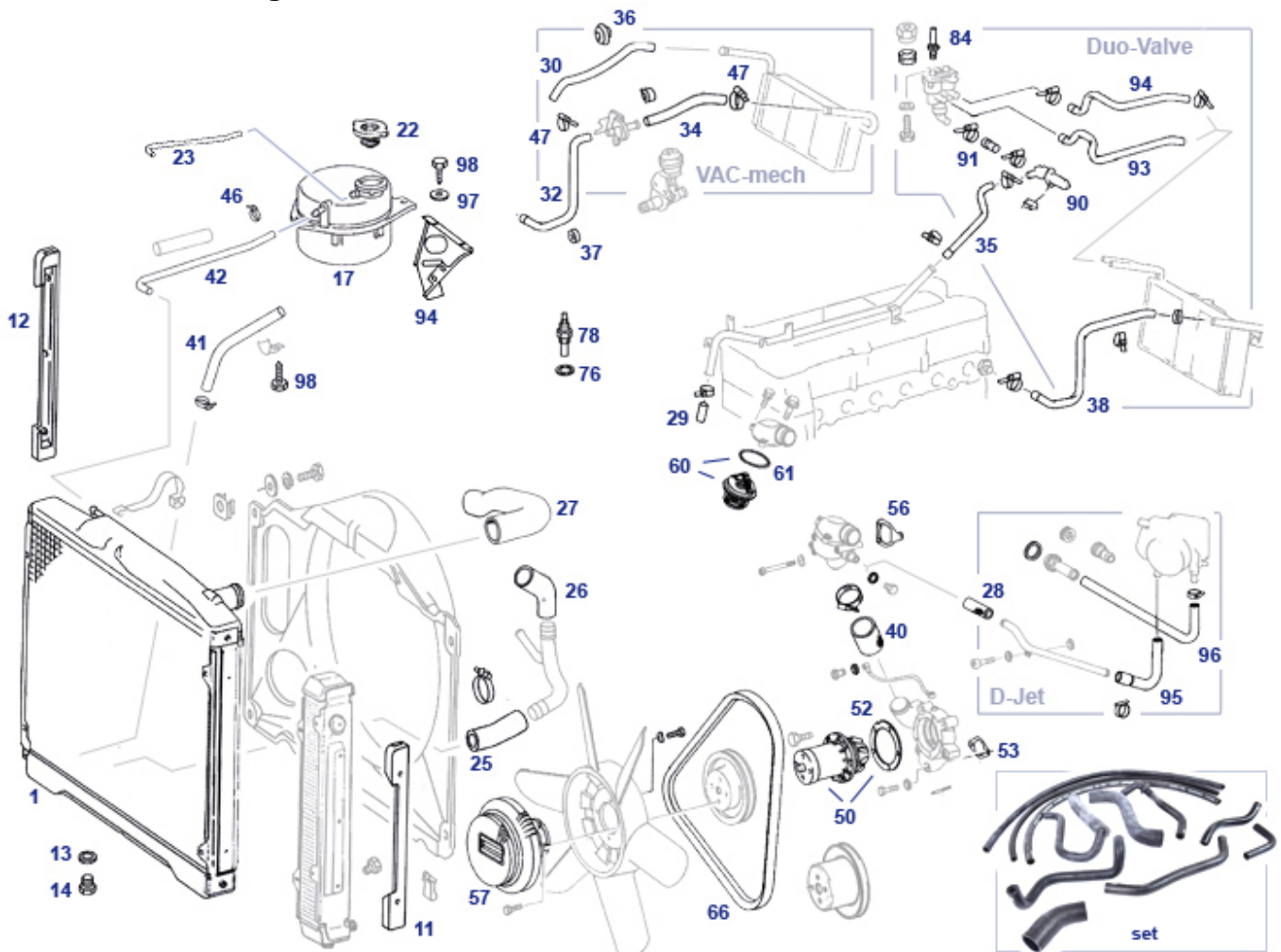
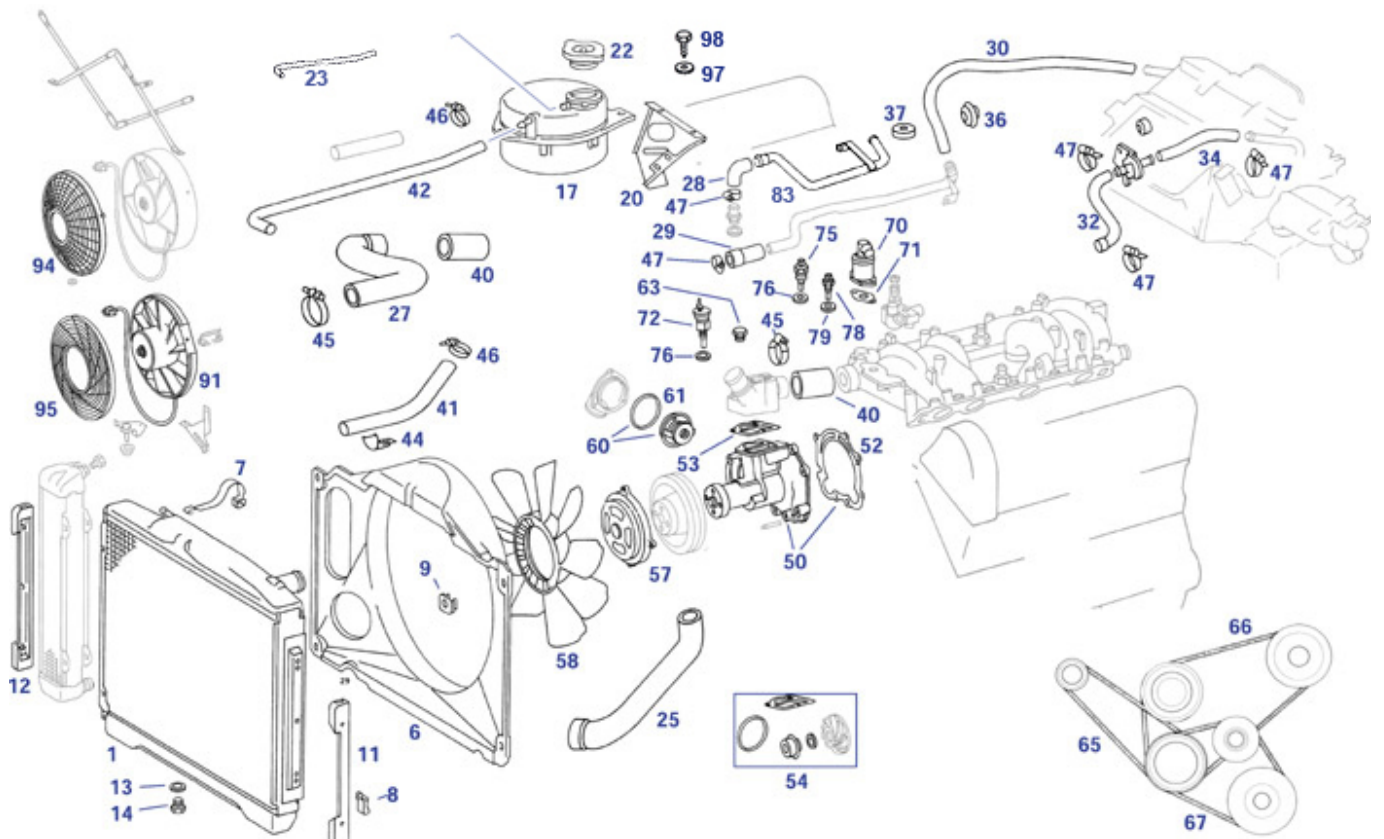


Abbildung bezogen auf 280 LHD mit Serienausstattung, SL/SLC. Teile können gültig sein für andere Baumuster mit M110. Leitungsführung für SA Klima / Klimaautomatik siehe Baugruppe 83, Keilriemen für diese Ausstattungen siehe Gruppe Motorwartung. Ganzmetallkühler können überholbar sein, bei Interesse beraten wir gern.

Dichtring Alu 18 X 22 mm	109019	0,94 €	el. Lüfter Zusatzkühlung, Klima- Typen bis '85	750851	149,99 €
Scheibe, 5,3 X 15, Edelstahl	288047	0,55 €	siehe 207115 Kupferscheibe	799309	1,06 €

	Vgl.-No: N00902100520						
vac early	Vac-Membrane Hzg-Ventil "offene Bauart"	783146	21,12 €	vac early	Vac-Membrane, Hzg-Ventil geschl.Version	783145	19,99 €
vac early	Vac Element z.B. Hzg. Gen.II	780103	226,10 €		el. Lüfter Zusatzkühlung, Klima-Typen bis '85	750751	137,30 €
bolt	Schraube 8x18 zum Beispiel W108-Achsträgermontage	233067	0,43 €	1	Käfig-Mutter M5, Kühlerzarge	750063	0,94 €
11	Dämpfungsgummi an Wasserkühler links	750057	7,96 €	11	Klammer, Kühlerbef. seitlich	750062	2,20 €
12	Dämpfungsgummi am Wasserkühler rechts	750058	7,96 €	13	CU-Dichtring 14 x 18 x 1,5mm	207115	0,18 €
14	Verschlussschraube / Ablassschraube M14 x 1,5	250027	2,70 €	17	Kühlwasser-Ausgleichsbehälter mittlere Generation	750831	168,50 €
22	Kühlw.-Deckel Kennziffer 120, vgl A123 501 0215	750016	4,41 €	22	Kühlw.-Deckel vgl A 123 501 0115 Kennziffer 100	550016	5,36 €
25	Kühlwasserschlauch unten 280SL ab FN	750814	10,50 €	26	Kühlwasserschlauch an Wasserpumpe 280SL/C	750033	15,70 €
27	Kühlwasserschlauch 280SL/C Kühler/Regler	750012	26,64 €	27	Schlauchschele 46-54mm Vgl.-No: A0069970690	750346	1,08 €
28	1m Kühlwasserschlauch 16x24mm	350016	19,99 €	29	Schlauchschele 23-31mm, Bauart Schneckengewinde	750042	1,09 €
30	Heizungs-Rücklaufschlauch 6-Zyl. vac-mech*	750880	19,14 €	32	Kühlw.-Schlauch Heizung links 2.8 FN	750084	7,13 €
32	Kühlw.-Schlauch Heizung 2.8 links FN	750083	28,00 €	34	Vorlaufschlauch an Wärmetauscher früh	750881	19,14 €
35	Kühlw.-Schlauch 280SL Umwälz-Pump -> Rückl.	750089	15,71 €	36	Gummitülle 10/38mm diag,z.B. Heizg.	799004	9,97 €
36	Gummitülle Stirnw.Hzg-Rücklauf rechts oder Ablauf	799003	13,01 €	37	Schaumring an Hzg.-Leitung Vgl.-No: A1168350198	750395	3,32 €
38	Kühlw.-Schlauch Heizung Vorl., 280 ab ca.8.'81	750085	23,91 €	41	Schlauchschele 15-21mm, Bauart Schneckengewinde	250042	2,07 €
41	1m Kühlwasserschlauch Heizung, innen 18mm	250019	19,10 €	42	1m Entlüftungsschlauch, Kühlwasser	250016	24,50 €
50	Wasserpumpe 90mm, GEBA, 280SL/SE, 107-M110	220825	83,60 €	50	Wasserpumpe 90mm, FEBI, 280SL/SE, 107-M110	220025	38,52 €
52	Dichtung Wasserpumpe Vgl.-No: A6162010080	120009	1,02 €	53	Dichtung, Wasserpumpe an Motor	220014	1,25 €
56	CU-Dichtring 8x12x1mm, zB. für Hohl-schraube	220011	0,10 €	57	Visco-Kupplung M129, 130E, 110, FEBI	220530	147,25 €
57	Visco-Kupplung M129, 130E, 110, DASIS	220630	129,89 €	57	Visco-Kupplung M129, 130E, 110, Meyle	220030	93,19 €
57	Bundschraube M8x15, SW10 Vgl.-No: A1149900010	220049	5,97 €	58	Entlüftungsleitung WasserPumpe M110..	720205	2,32 €
58	Hohl-schraube M8 X 1 X 17, galv. verz.	220010	2,48 €	60	Thermostat 280SL/C + 300SL 87° + O-Ring	720008	13,90 €
60	Thermostat R113 inklusive Dichtung, 83 ° Celsius	220009	16,21 €	60	Thermostat 87°C, 280SL + 300SL, Marelli	720108	6,25 €
61	Dichtring, Thermostateinsatz Vgl.-No: A0159972348	220016	1,31 €	66	Keilriemen 10 x 960/965 Vgl.-No: A0049978092	799119	5,36 €
78	Geber, Kühlwasser-Thermometer Vgl.-No: A0055421017	754097	6,66 €	84	Gummitülle 10/15, Heckleuchte (190SL),107	199020	1,08 €
84	Rep.-Set f. elektrische Heizungsventile	783054	26,00 €	93	Schlauchschele 18-27, Bauart Schneckengewin	999898	4,07 €
93	Schlauchschele 24-32, Bauart Schneckengewinde	999889	1,51 €	93	Rückl.-Schlauch Wärmetauscher->Duoventil (li.)	750086	16,37 €
94	Tülle 10/58mm, 2 Heizungsrohre	799002	8,43 €	94	Kühlw.-Schlauch 280/300, Varianten beachten	750087	24,59 €
94	Halter Ausgleichsbehälter ab 07.1974, an Radlauf	750039	36,00 €	95	Kühlw.Schlauch M110.982 Drosselkl an Rohr	750221	8,81 €
96	1m Kühlwasserschlauch 12/19mm	250823	7,14 €	98	Blechschrabe 4,8X13, zB Stoßstange 12 vo / 26 hi.	799938	0,32 €
98	Halteschele Wasserschlauch	750098	7,38 €	98	Blechschrabe 4,2x13 SW7 Vgl.-No: N007976004203	299044	0,44 €

50.a, 20, 83 Kühlung nur 3.5 / 4.5

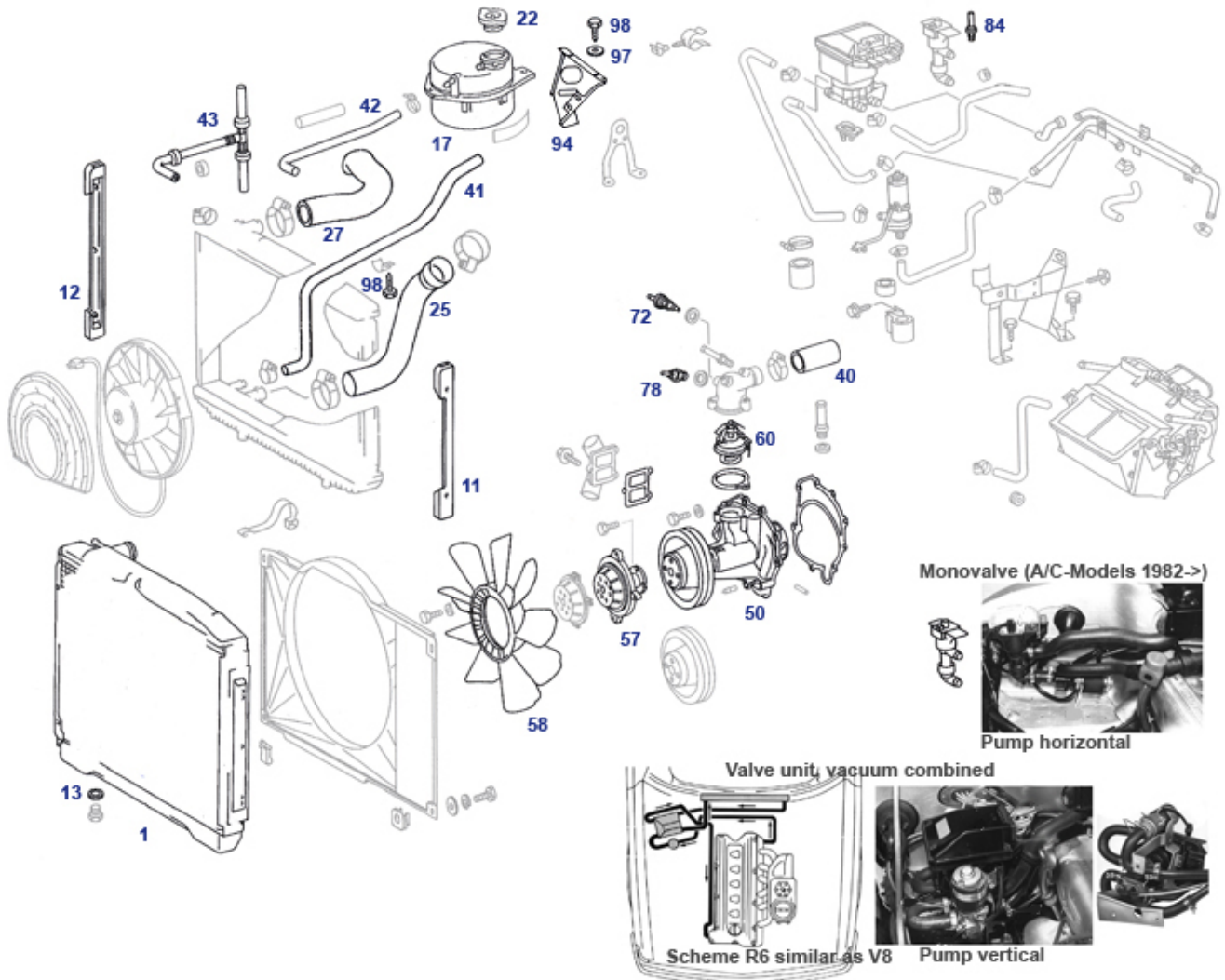


Kühlwasser führende Teile für Eisenguss-V8, hier in Europa-/Standardausstattung:
ohne Klimaanlage, ohne Umwälzpumpe.

	Kühlw.-Schraubstutzen 350/450	720091	36,62 €	1 mtr. Kühlwasserschlauch 42mm	750705	36,16 €	
	HZG-Rücklauf>Pumpe			Kühlw.-Schlauch Heizrücklauf an	750810	20,13 €	
	O-Ring Motorgehäuse: 127-130E	218412	0,55 €	450-Rück-Rohr			
	und 116/117 s.Detail			Wasserpumpe 3.5 / 4.5 Version	720018	146,87 €	
	Kühlw.-Schlauch Hzg-	750894	12,11 €	..0801			
	Wärmetauscher an Ventilbl.			1m Kühlwasserschlauch 12/19mm	250823	7,14 €	
	Kühlwasserschlauch V8 spät,	750605	5,80 €	Riemenscheibe zB Klima, Daten	713399	48,97 €	
	D42/L58, Pumpe->			erforderlich			
	Kühlw.-Schlauch Vorlaufrohr an	750893	8,93 €	Käfig-Mutter M5, Kühlerzarge	750063	0,94 €	
	Umwälzpumpe			Dämpfungsgummi am	750058	7,96 €	
8	Klammer, Kühlerbef. seitlich	750062	2,20 €	Wasserkühler rechts			
11	Dämpfungsgummi an Wasserkühler	750057	7,96 €	17	Kühlwasser-Ausgleichsbehälter	750831	168,50 €
	links			mittlere Generation			
13	siehe 207115 Kupferscheibe	799309	1,06 €	20	Halter Ausgleichsbehälter ab	750039	36,00 €
				07.1974, an Radlauf			
17	A1075000149	750031	97,04 €	25	Kühlw.-Schlauch unten,	750024	37,00 €
	Kühlw.-Ausgleichsbehälter			28	350/450SL/C		
22	Kühlw.-Deckel Kennziffer 120, vgl A	750016	4,41 €	30	Kühlwasserschlauch, V8	750304	14,99 €
	123 501 0215			32	->Thermostatgehäuse, D-Jet		
27	Kühlw.-Schlauch oben	750019	13,70 €	30	Hzg-Rücklaufschlauch V8 früh (Vac-	750877	19,14 €
	350/450SL/C			32	Vent)		
29	Kühlwasserschlauch, Thermostat	750404	18,92 €	36	Hzg-Vorlaufschlauch 3.5, 3.8früh	750879	19,14 €
	3,5/4,5, K-Jet						
32	Hzg-Vorlaufschlauch M117 früh	750876	15,02 €	36	Gummitülle Stirnw.Hzg-Rücklauf	799003	13,01 €
	Vgl.-No: A1078310794			41	rechts oder Ablauf		
34	Vorlaufschlauch an Wärmetauscher	750881	19,14 €	41	1m Kühlwasserschlauch Heizung,	250019	19,10 €
	früh			42	innen 18mm		
37	Schaumring an Hzg.-Leitung	750395	3,32 €	42	1m Entlüftungsschlauch,	250016	24,50 €
	Vgl.-No: A1168350198			45	Kühlwasser		
42	Schlauch an Kühlwasser-Ausgleich	750316	48,90 €	45	Schlauchschele 46-54mm Vgl.-No:	750346	1,08 €
	mit T-Stück			47	A0069970690		
44	Halteschelle Wasserschlauch	750098	7,38 €	47	Schlauchschele 23-31mm, Bauart	750042	1,09 €
				57	Schneckengewinde		
46	Schlauchschele 15-21mm, Bauart	250042	2,07 €	57	Visco-Lüfterkupplung V8, mittlere	720330	149,99 €
	Schneckengewinde						
50	Wasserpumpe 3.5 / 4.5, FEBI	720020	79,49 €				

60	Vgl.-No: A1172003801 Thermostat 350-500 SL/SLC, 75°C, Marelli	720109	6,45 €	60	Gen.Daten* Thermostat 350-500SL/SLC, 75°C + O-Ring	720009	13,13 €
61	Dichtring, Thermostateinsatz Vgl.-No: A0159972348	220016	1,31 €	65	Keilriemen 10 x 913, V8 LiMa, R129 RHD	799115	6,10 €
65	Keilriemen, 10 x1000, z.B. 4.5 diverse, LiMa	799121	9,70 €	65	Keilriemen 10 x 950, z.B. M116 LiMa, früh	799122	3,50 €
65	Keilriemen, 10 x1025, z.B. 4.5 US, FN	799124	5,95 €	65	Keilriemen 10 x 980 z.B. 3.5/4.5 FN	799113	10,10 €
66	Keilriemen 10 x 1200, z.B. Servo div/FN	799117	7,20 €	66	Keilriemen 10 x 1184, zB 3.5 Servo,FN	799123	11,90 €
66	Keilriemen 10 x 1165, z.B. 4.5 Servo,FN	799126	10,95 €	67	Keilriemen 13 x 850, Klima V8 Vgl.-No: A0049979892	799116	5,95 €
67	Keilriemen, 13 x 868, Klima, V8, FN	799128	16,18 €	72	Thermoschalter 100°, 1-Pol, AC /Zu	207163	23,80 €
75	Thermoschalter 2-Pol,K-Jet Leerlauf. zB USA ..962	707326	103,40 €	76	Alu-Dichtring 14 x 18 x 1,5 mm	207186	1,08 €
78	Temperaturgeber, zB Wassert, unpassende Ersetzung	754396	27,27 €	78	Geber, Kühlwasser-Thermometer Vgl.-No: A0055421017	754097	6,66 €
79	Dichtring 10 X 13,5 X 1 Alu, zB Geber, Hohlshr.	227023	0,50 €	83	Rücklaufrohr Heizwasser M116.98xx	783885	49,98 €
91	NL - elektrischer Lüfter, Zusatzkühlung, Bosch	750251	255,28 €	91	el. Lüfter Zusatzkühlung, Klima- Typen bis '85	750751	137,30 €

50.c, 20, 83 Kühlung nur 380 USA

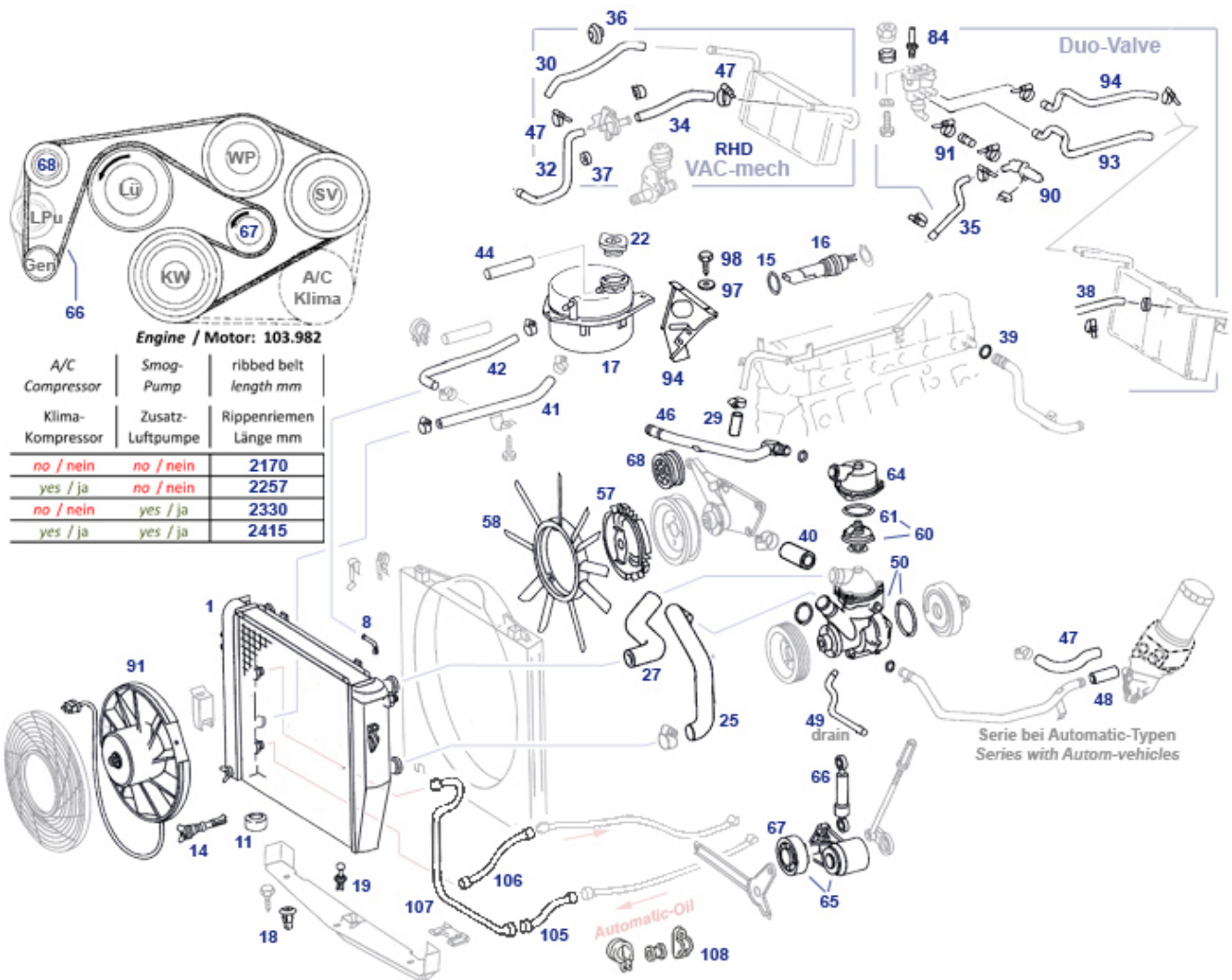


380SL USA: Wasserkühler noch Ganzmetall, kein Ölkühler, Heizwasserventile passend zur Klimasteuerung

Käfig-Mutter M5, Kühlerzarge	750063	0,94 €	Kühlw.-Schlauch Vorlaufrohr an	750893	8,93 €
------------------------------	------------------------	--------	--------------------------------	------------------------	--------

	1 mtr. Kühlwasserschlauch 42mm	750705	36,16 €		Umwälzpumpe		
	Kühlwasserschlauch V8 spät,	750605	5,80 €		1m Kühlwasserschlauch 12/19mm	250823	7,14 €
	D42/L58, Pumpe->				el.Umwälzpumpe Kühlwasser/Hzg.	583160	129,03 €
	NL - elektrischer Lüfter,	750251	255,28 €		BOSCH, div. MB		
	Zusatzkühlung, Bosch				Kühlwasserschlauch an Heiz-Ventil	750091	15,78 €
	Kühlw.-Schlauch oben	750019	13,70 €		Kühlw.-Schlauch Rückl.V8 LHD	750075	10,81 €
	350/450SL/C				Vgl.-No: A1078313394		
	Kühlwasserschlauch unten div.	750025	39,60 €		Klammer, Kühlerbef. seitlich	750062	2,20 €
	8-Zylinder						
11	Dämpfungsgummi an Wasserkühler	750057	7,96 €	12	Dämpfungsgummi am	750058	7,96 €
	links				Wasserkühler rechts		
13	CU-Dichtring 14 x 18 x 1,5mm	207115	0,18 €	17	Kühlwasser-Ausgleichsbehälter	750831	168,50 €
					mittlere Generation		
22	Kühlw.-Deckel Kennziffer 120, vgl A	750016	4,41 €	25	Kühlwasserschlauch unten	750037	7,34 €
	123 501 0215				380SL/C Export		
27	Kühlwasser-Schlauch oben,	750036	6,41 €	27	Kühlwasserschlauch oben	750022	19,00 €
	116/117.960 FN				380/500SL ab 08.1981		
41	1m Kühlwasserschlauch Heizung,	250019	19,10 €	42	1m Entlüftungsschlauch,	250016	24,50 €
	innen 18mm				Kühlwasser		
43	Schlauch an Kühlwasser-Ausgleich	750316	48,90 €	58	Lüfterrad 9-Blatt, 8-Zyl ab FN	720403	202,70 €
	mit T-Stück						
60	Dichtung, WaPu -> Thermostat, zb	720312	2,05 €	60	Thermostat 380/500SL/SE/SEC,	720910	47,39 €
	380FN / zu 720025				84°C, Behr		
60	Gehäusedichtung WaPu, zB 380	720313	4,28 €	60	Thermostat 380/500SL/SE/SEC,	720010	27,35 €
	seitlich				84°C, FEBI		
72	Thermoschalter 100°, 1-Pol, AC	207163	23,80 €	78	Geber, Kühlwasser-Thermometer	754097	6,66 €
	/Zu				Vgl.-No: A0055421017		
84	Rep.-Set f. elektrische	783054	26,00 €	91	el. Lüfter Zusatzkühlung, Klima-	750851	149,99 €
	Heizungsventile				Typen bis '85		
91	el. Lüfter Zusatzkühlung, Klima-	750751	137,30 €	94	Halter Ausgleichsbehälter ab	750039	36,00 €
	Typen bis '85				07.1974, an Radlauf		
97	Scheibe, 5,3 X 15, Edelstahl	288047	0,55 €	98	Blebschraube 4,8X13, zB	799938	0,32 €
	Vgl.-No: N00902100520				Stoßstange 12 vo / 26 hi.		

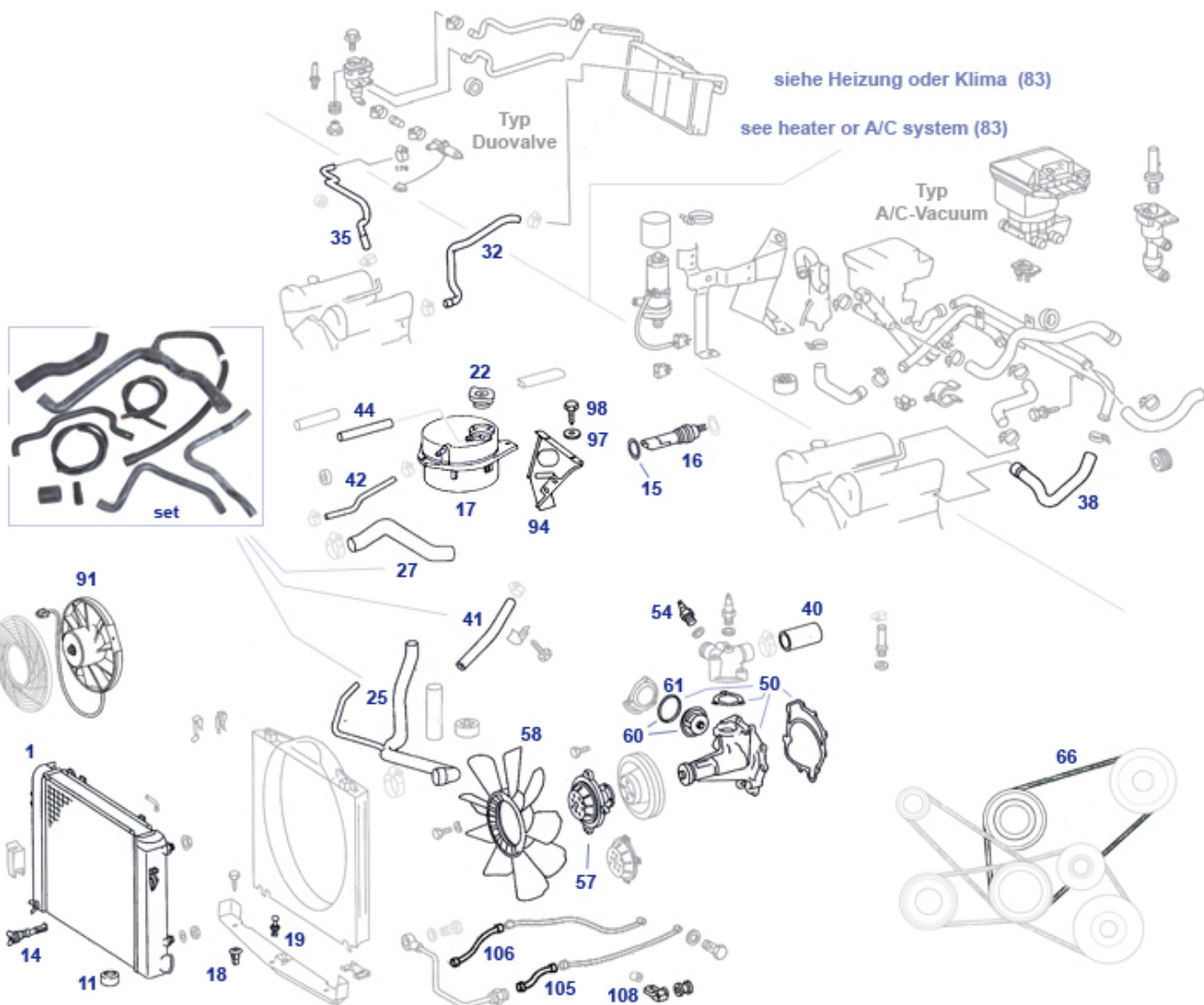
50.d, 20, 83 Kühlung nur 300SL



	elektrische Umwälzpumpe	783860	196,35 €	1m Kühlwasserschlauch 12/19mm	250823	7,14 €	
	Thermostat 87°C, 280SL + 300SL, Marelli	720108	6,25 €	Kühlerwasserschlauch oben zB 129.060	950312	17,85 €	
	Bügelfeder, Zarge an Kühler	950022	1,77 €	Doppeltemperaturgeber 4-Pol, KE-Jet / EZL	954396	23,53 €	
	Vgl.-No: A1235040246			Winkelstutzen Schlauch an Kühler zB 300SL	750307	13,98 €	
	Haltebock mit Nabe für Umlenkrolle	920835	70,48 €	8			
11	Dämpfungsgummi am W-Kühler	750856	5,36 €	14	Ablassschraube, Kühler ab ca. 1985	950021	3,90 €
	Vgl.-No: A1075040212			16	Schalter Kühlmittelstand (el.Geber Kühlwasser-MIN)	750854	24,99 €
15	O-Ring Kühlmittelsensor/Ausgleichsbehälter	750049	4,57 €	16	Ausgleichbehälter, Kühlwasser, ab 09.85	750732	120,90 €
16	Schalter Kühlmittelstand (el.Geber Kühlwasser-MIN)	750054	39,09 €	17	Niet zB Kühlerleitblech unten	788992	0,43 €
	Vgl.-No: A1075040212			19	Vgl.-No: A0009904492		
18	Dübel für Rechteckloch 11x14,zB Kühlerleitblech...	788991	1,32 €	19	Kühlwasserschlauch unten 300SL ab FN	750029	21,59 €
25	Kühlwasserschlauch unten 300SL, bitte FG	750028	30,06 €	25	Kühlwasserschlauch oben 300SL	750023	17,08 €
27	Schlauchschele 36-48mm Vgl.-No: A0069970590	850346	2,28 €	27	Vgl.-No: A1075011682		
29	Schlauchschele 23-31mm, Bauart Schneckengewinde	750042	1,09 €	29	1m Kühlwasserschlauch Heizung, innen 18mm	250019	19,10 €
30	Heizungs-Rücklaufschlauch 6-Zyl. vac-mech*	750880	19,14 €	32	Kühlw.-Schlauch 280/300, Varianten beachten	750087	24,59 €
35	Kühlwasser-Schlauch 300SL LHD	750070	14,73 €	35	Kühlw.-Schlauch 280SL Umwälz-Pump -> Rückl.	750089	15,71 €
	Vgl.-No: A1078313894			36	Gummitülle Stirnw.Hzg-Rücklauf rechts oder Ablauf	799003	13,01 €
36	Gummitülle 10/38mm diag,z.B. Heizg.	799004	9,97 €	36	Vorlaufschlauch an Wärmetauscher	750881	19,14 €
37	Schaumring an Hzg.-Leitung	750395	3,32 €	38	früh		
	Vgl.-No: A1168350198						

40	Kühlwasserschlauch Regler an Zyl.Kopf zB 300SL	950304	5,95 €	41	Schlauchschelle 24-32, Bauart Schneckengewinde	999889	1,51 €
41	Kühlwasserschlauch 300SL KühlerBehälter	750018	24,59 €	42	Schlauchschelle 15-21mm, Bauart Schneckengewinde	250042	2,07 €
42	1m Entlüftungsschlauch, Kühlwasser	250016	24,50 €	44	1m Kühlwasserschlauch, Überlauf	350023	6,90 €
46	Rohrleitung Vgl.-No: A1032001452	720370	31,05 €	47	Kühlwasserschlauch Motor an Ölwärmetauscher	950306	6,63 €
47	Kühlwasserschlauch Motor an Ölwärmetauscher	950305	9,57 €	48	1m Kühlwasserschlauch 16x24mm	350016	19,99 €
50	Wasserpumpe M103, für Automatic-Fahrzeuge	720829	133,18 €	50	Wasserpumpe M103, LU mit Thermostat	720728	117,36 €
50	Wasserpumpe 300SL, für Schaltgetriebe-Fahrzeuge	720027	155,00 €	58	Lüfterrad M103 (300SL...) Vgl.-No: A1032000323	720302	59,50 €
60	Thermostat 280SL/C + 300SL 87° + O-Ring	720008	13,90 €	60	Thermostat R113 inklusive Dichtung, 83 ° Celsius	220009	16,21 €
61	Dichtring, Thermostateinsatz Vgl.-No: A0159972348	220016	1,31 €	64	Thermostatgehäuse M103 spät (Alu m.Bohr)	720314	11,90 €
64	Verschlussschraube M8 x 1 Vgl.-No: N007604008200	720319	1,64 €	65	Spannrolle mit Lager 300SL, FEBI	920101	101,15 €
65	Spannrolle mit Lager 300SL, Vgl.-No: A1032000870	920801	71,40 €	66	Stoßdämpfer für Spannrolle, (Gasfeder), Stabilus	920131	37,53 €
67	Umlenkrolle/Spannrolle zB 103.982,	920833	14,10 €	67	Umlenkrolle/Spannrolle zB 103.982, FEBI	920133	17,08 €
68	Umlenkrolle / Spannrolle, div.Typen,Febi,mit Lager	920130	26,80 €	68	Umlenkrolle / Spannrolle, div. Typen	920830	13,73 €
90	el.Umwälzpumpe Kühlwasser/Hzg. BOSCH, div. MB	583160	129,03 €	91	el.Zusatzlüfter (drückend) div.126,107, .. AD405mm	750752	62,48 €
91	Vorwiderstand 0,2 Ohm, Nachfertigung	754868	31,66 €	91	Kühlw.-Schlauch	750068	6,74 €
93	Schlauchschelle 18-27, Bauart Schneckengewin	999898	4,07 €	93	Duoventil->Umwälzpumpe Rückl.-Schlauch	750086	16,37 €
94	Tülle 10/58mm, 2 Heizungsrohre	799002	8,43 €	94	Wärmetauscher->Duoventil (li.) Halter Ausgleichsbehälter ab 07.1974, an Radlauf	750039	36,00 €
98	Halteschelle Wasserschlauch	750098	7,38 €	105	Schlauch Getriebeöl Kühler 107.041 links	727012	52,99 €
106	Schlauch Getr.Öl->Kühler 300SL rechts	727913	20,83 €	108	Schelle mit Gummi für Leitung 10mm	999827	0,94 €
108	Alu Dichtring 12,5 X 17,8 X 1,3 zB Kettengeh/Motor	298712	0,13 €	108	Halteschelle, Automatik Ölrohr an Motor, 10mm	227099	4,46 €
108	Schutztülle für Ölrohr, Automatik	227059	2,96 €	311	Dichtring M103... Wasserleitungen bei Kopf/Pumpe	920312	0,74 €
311	Dichtring M103... Wasserpumpe an Motor	920311	1,36 €	2170	Rippenriemen 2175mm, zB 103.984 minimal	999106	39,98 €
2170	Rippenriemen 2170mm zB 103 Minimal	999112	30,33 €	2257	Rippenriemen 2257mm, 103Klima o.LuPu	999108	30,98 €

50.e, 20, 83 Kühlung V8 ab 09.'85



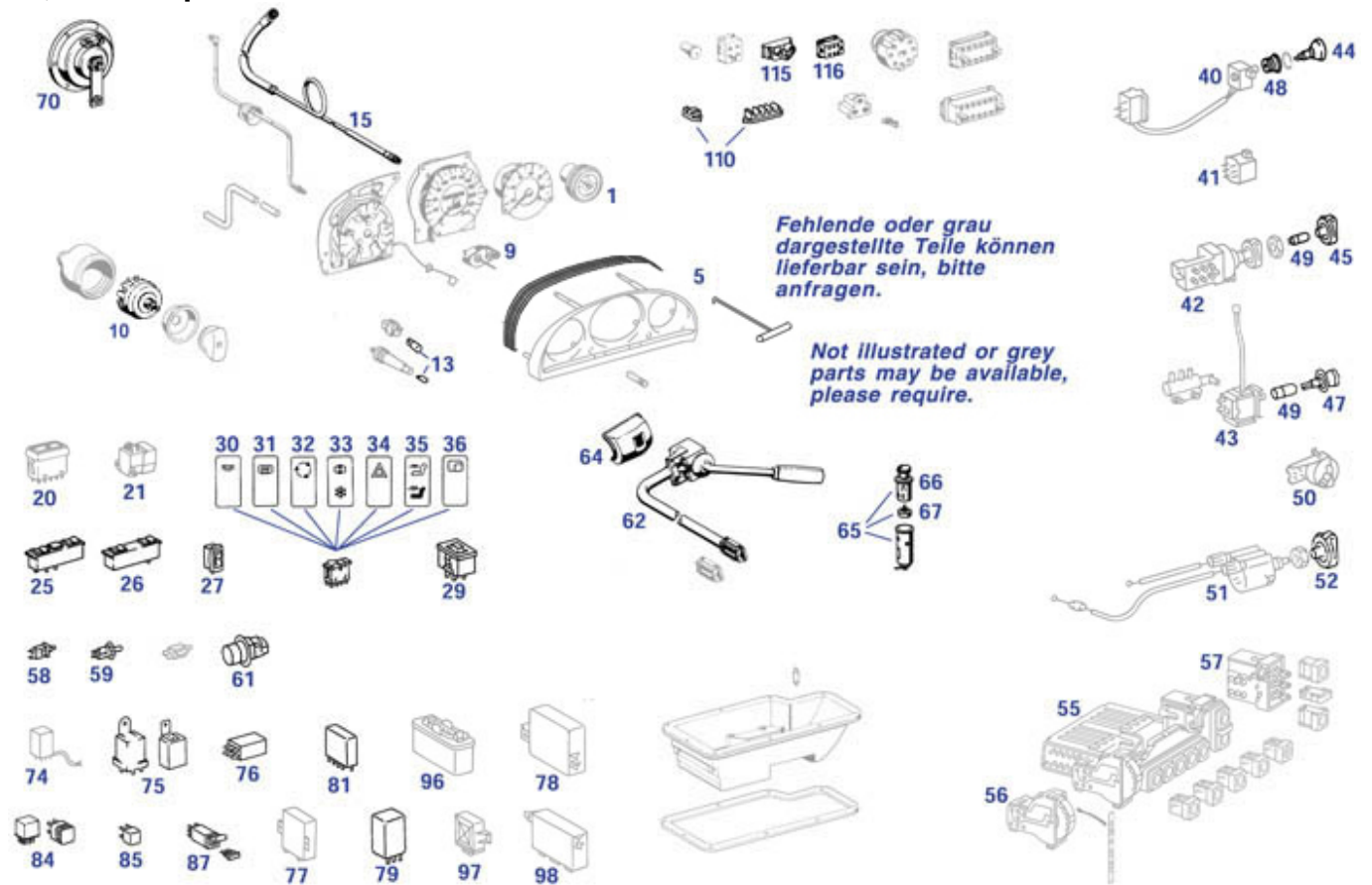
420SL, 560SL, 500SL ab Einführung Querstrom-Kühler (ab FG .. A 034959 plus vorgezogene)

	elektrische Umwälzpumpe	783860	196,35 €	1m Kühlwasserschlauch, Überlauf	350023	6,90 €
	Kühlwasser-Deckel "140" ab 09.1985	750817	3,84 €	Thermoschalter 3-Pol, 100/115°C,	707526	50,69 €
	Kühlwasserschlauch oben 380/500 früh	750021	32,78 €	zB Lüfter		
	Thermoschalter 105/115°, 3x Rundpol, M14	954129	18,30 €	Kühlw.-Deckel Kennziffer 120, vgl A1235010215	750016	4,41 €
	Temperaturfühler 2-Pol,zB Einlauf KWThermostat 117	954397	17,85 €	Bügfeder, Zarge an Kühler	950022	1,77 €
	1m Kühlwasserschlauch 12/19mm	250823	7,14 €	Vgl.-No: A1235040246		
				Dichtring, Kupfer	701299	0,37 €
				Scheibe, 5,3 X 15, Edelstahl	288047	0,55 €
1	Wasserkühler 420+560SL, 500SL ab 09.1985	750008	1.844,50 €	Vgl.-No: N00902100520		
14	Ablassschraube, Kühler ab ca. 1985	950021	3,90 €	Dämpfungsgummi am W-Kühler	750856	5,36 €
16	Schalter Kühlmittelstand (el.Geber Kühlwasser-MIN)	750054	39,09 €	Vgl.-No: A1075040212		
18	Dübel für Rechteckloch 11x14,zB Kühlerleitblech...	788991	1,32 €	O-Ring Kühlmittelsensor/Ausgleichsbehälter	750049	4,57 €
25	Kühlwasserschlauch unten 420/500/560 ab 09.85	750027	96,50 €	Ausgleichbehälter, Kühlwasser, ab 09.85	750732	120,90 €
35	Kühlw.-Schlauch Rückl.V8 LHD	750075	10,81 €	Niet zB Kühlerleitblech unten	788992	0,43 €
40	1 mtr. Kühlwasserschlauch 42mm	750705	36,16 €	Vgl.-No: A0009904492		
42	1m Entlüftungsschlauch, Kühlwasser	250016	24,50 €	Kühlwasserschlauch oben V8 ab 09.1985	750020	20,44 €
54	Geber, Kühlwasser-Thermometer	754097	6,66 €	Kühlwasserschlauch V8 spät, D42/L58, Pumpe->	750605	5,80 €
				1m Kühlwasserschlauch Heizung, innen 18mm	250019	19,10 €
				Wasserpumpe 420SL, 500SL ab 09.'1985, 560SL	720024	151,00 €
				Lüfterrad 9-Blatt, 8-Zyl ab FN	720403	202,70 €

	Vgl.-No: A0055421017						
60	Thermostat 420-500SL/SE/SEC 80°C	720011	15,80 €	61	Dichtring, Thermostateinsatz Vgl.-No: A0159972348	220016	1,31 €
66	Keilriemen 10 x 1100, zB Wapu/Servo V8-FN	799118	7,40 €	91	Vorwiderstand 0,2 Ohm, Nachfertigung	754868	31,66 €
91	el.Zusatzlüfter (drückend) div.126,107, .. AD405mm	750752	62,48 €	94	Halter Ausgleichsbehälter ab 07.1974, an Radlauf	750039	36,00 €
98	Sechskant-Blechschrabe mit Spitze, 4,8 x 19	799723	0,19 €	106	Schlauch Getriebeöl an Kühler, R/C107, außer 300SL	727001	46,99 €
108	Schutztülle für Ölrohr, Automatik	227059	2,96 €	108	Halteschelle, Automatik Ölrohr an Motor, 10mm	227099	4,46 €
199924	Alu Dichtring 22 X 27 X 1,3 Vgl.-No: N007603022100	199924	0,60 €	207186	Alu-Dichtring 14 x 18 x 1,5 mm	207186	1,08 €
207186	Dichtring 14 X 18 X 1,5 mm Kupfer	207886	1,08 €	207276	Hohlschraube M14 X 1,5 X 26 SW19	207276	2,34 €
250042	Schlauchschelle 18-27, Bauart Schneckengewin	999898	4,07 €	250042	Schlauchschelle 15-21mm, Bauart Schneckengewinde	250042	2,07 €
720406	Dichtung WaPu an Thermostat Vgl.-No: A1192010180	720406	2,30 €	720409	Dichtung, Wasserpumpe an Steuerdeckel	720409	3,68 €
750068	Kühlw.-Schlauch Duoventil->Umwälzpumpe	750068	6,74 €	750086	Kühlw.-Schlauch 280/300, Varianten beachten	750087	24,59 €
750086	Rückl.-Schlauch Wärmetauscher->Duoventil (li.)	750086	16,37 €	750098	Halteschelle Wasserschlauch	750098	7,38 €
783160	el.Umwälzpumpe Kühlwasser/Hzg. BOSCH, div. MB	583160	129,03 €	783160	el.Umwälzpumpe Kühlwasser/Hzg., universal, FEBI	583760	89,43 €
783446	Regelgerät USA-Tempmatic, Alu- Korpus	783446	1.155,00 €	799306	Dichtring 14x20x1,5 CU, zB Ölwanne M103	799306	0,14 €
850346	Schlauchschelle 46-54mm Vgl.-No: A0069970690	750346	1,08 €	850346	Schlauchschelle 31-44mm Vgl.-No: N900269045101	250046	1,05 €

54 Elektrik, Aufbau

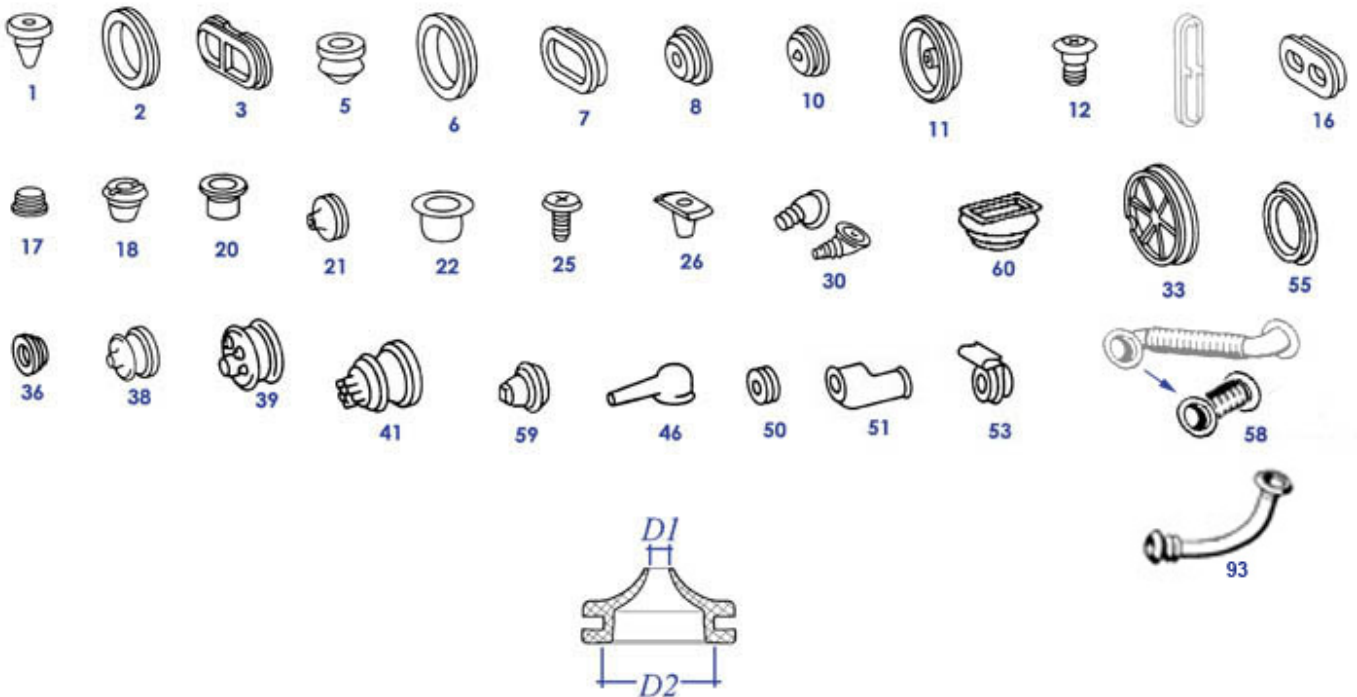
46, 54 Cockpit und Bedienschalter



	Leitungsstück m.Mikroschalter, f.Summer Lnkschloss	754308	15,65 €		Radio Bedienknopf mit Unterteil mit Nase	754650	20,16 €
	Flachstecksicherung 10A (rot) Bauart ATO std	558094	0,18 €	o.A.	Gummikappe für 2-Pol-Stecker Vgl.-No: A0005461135	754352	16,99 €
o.A.	Kabelbinder mit Niet,160mm,nach Bedarf	854087	1,29 €	oA	Clips-Kunststoffschelle 18mm f.Kabel	754069	1,09 €
o.A.	Gummikappe für 2-Pol-Kupplungen (Flachpol)	754170	9,92 €		Rädersatz 48/12 + 48/16 + 12 Zähne	754857	23,80 €
	Ersatzlösung el. Gebläsewiderstand	782448	416,50 €		Radio Bedienknopf mit Unterteil ohne Nase	754651	20,16 €
	Fassung für 3W Kontrollleuchte: zB Bremsverschleiß	754042	3,64 €	5	Gummiprofil, Einfassung des Instrumentengehäuses	754027	5,36 €
5	Haken, Paar, zum Herausziehen des Instruments	758054	58,66 €	10	Lichtdreheschalter ohne Knopf	754028	86,60 €
13	Glassockel-Glühlampe 3W, Philips	299696	0,92 €	13	Glühlampe 1,2Watt , Glassockel,Schalter..Cockpit..	299097	1,79 €
13	Glühlampe 3W , Glassockel, Cockpit... NoName	299096	1,79 €	13	Glassockel-Glühlampe 1,2W Philips	299697	0,81 €
13	Miniatur-Glühlampe Bi-Pin 14V, 80mA, zum Einlöten	799695	2,29 €	13	Lampenfassung für Cockpit, 107, 108, ... für 3Watt	854048	18,91 €
13	Glühlampe 12V/0,5W Kunststoffsockel	799083	1,52 €	13	Glühlampe 1,2W f. Kontrollleuchten	999096	1,25 €
14	Gewindenfurchende Schraube 4 X 16	754435	0,38 €	14	Socket Kunstst.		
15	Tachowelle 280SL/C, 4-Gang LHD -->03.80	754115	33,05 €	14	LZ! Rädersatz 48/13 + 48/18 + 12 Zähne	754859	23,80 €
15	Tachowelle 280SL, Automatik, RHD, 1680mm	754135	45,27 €	15	Tachowelle 400mm SA, Oberteil Vgl.-No: A1075421407	754140	18,67 €
15	Tachowelle 280SL/C, Automatik, LHD -->03.80	754120	33,34 €	15	Tachowelle 350-450SL/C, Automatik, RHD ->03.80	754125	45,27 €
15	Tachowelle 350SL/C, 4-Gang LHD	754105	36,74 €	15	Tachowelle 350SL/C, 4-Gang RHD, 1620mm	754110	39,07 €
				15	Tachowelle 350-450SL/C,	754100	50,80 €

15	Relais Kraftstoffpumpe V8 ab '85, 10-Pin	754825	58,85 €	15	Relais Kraftstoffpumpe 6-Pol, Nachf. zu 0015450605	754384	72,29 €
15	Pumpenrelais V8, ca. 81-85, 7 Pin	754327	70,21 €	15	Relais Kraftstoffpumpe V8 ab '85, 10-Pin	754325	36,21 €
15	Rest: Meyle 0148000032 Kraftstoffpumpen-Relais	754321	101,15 €	15	Drehzahl-Relais Kraftstoffpumpe 380US,7-Pol, '83->	754305	93,99 €
24	Zündschaltgerät 380/500SL, >8.85, BOSCH	754295	654,94 €	24	Zündschaltgerät, ca. 09.'81 - '85, HELLA	754993	74,15 €
26	Mutter M6 mit Bund/Flansch, galv. verz.	799913	0,37 €	26	NL! OT-Geber, z.B. 103.982 FN	715364	69,94 €
34	Zündspule 280SL, ab 09.'81, BOSCH	754021	109,44 €	34	Zündspule 113TSZ + R/C107 früh BOSCH	754020	85,00 €
34	Zündspule 380/500SL/SLC, BOSCH	754022	121,75 €	36	Vorwiderstand 0,6 Ohm, silber,TSZ Bosch	254166	59,81 €
36	Vorwiderstand 0,6 Ohm, TSZ, BERU	254967	70,35 €	36	Vorwiderstand 0,4 Ohm, blau Vgl.-No: A0001581945	254768	28,54 €
36	Vorwiderstand 0,6 Ohm Vgl.-No: A0001581345	254767	26,45 €	36	Vorwiderstand 0,4 Ohm, blau, TSZ Bosch	254266	45,49 €
38	Zündspule 300SL (W107/R129) Bosch	754023	111,86 €	38	Zündspule 420/500SL, BOSCH	754024	107,24 €
38	Zündspule 300SL (107/129) Vgl.-No: A0001586203	754883	47,99 €	38	Zündspule 420/500SL, BERU	754824	98,20 €

54.b, 61, Gummitüllen



o.A.	Clips-Kunststoffschelle 18mm f.Kabel	754069	1,09 €		Gummiverschlussstopfen, 6mm, div.(Lackablauf)	998781	2,14 €
1	Gummipuffer 5mm	298066	0,89 €	2	Verschlusscheibe 18mm Vgl.-No: A1159870044	798153	2,01 €
5	Gummistopfen 12mm Bohrung Vgl.-No: A1159870840	798746	1,44 €	5	Gummistopfen 10mm Vgl.-No: A1109870039	798781	1,17 €
5	Gummipuffer SL-Tankklappe, 2x erforderlich	798787	2,21 €	7	Verschlusscheibe für Langloch 28 x 45mm	598782	2,24 €
7	Stopfen oval, Schweller für Langlöcher ca. 38x18	798770	1,75 €	8	Karosserieblindstopfen 20mm Vgl.-No: A1139870044	298780	0,94 €
10	Gummi-Verschlusscheibe ca. 17,5mm	398995	1,17 €	11	Gummi-Verschlusscheibe 34mm, nB	798154	1,65 €
12	Schraub-Stopfen für Gurt-Gewinde	799899	1,18 €	16	Verschlusscheibe für Langloch 25x10 Quertraeger	798763	7,82 €

18	Gummitülle 4/20,Wasserablauf Kofferraum	399009	1,71 €	20	Kunststofftülle 13,5/11mm, Vgl.-No: A1079973981	798789	2,38 €
20	KunststoffStopfen f.9,5mm-Bohrungen	298688	0,42 €	20	Gummitülle 22/26mm, Drainage Vgl.-No: A1079972781	798777	2,59 €
20	siehe 298688, KunststoffStopfen f.9,5mm-Bohrungen	298788	0,40 €	21	Gummitülle 3/22mm,zB ABS-Kabel	798784	2,89 €
21	Gummitülle 6/26,45°,Kupplg(113) div(107	299001	2,68 €	21	Gummitülle 3/18, 121,113,107 und weitere	199010	1,67 €
21	Gummitülle 3-Fach, 3/20 Vgl.-No: A1159971981	199008	1,23 €	21	Gummitülle 4/18mm, 1 Öffnung,zB ABS-Ltg	798778	2,89 €
30	Gummitülle, 10/42mm, 45° diagonal	798765	9,97 €	33	Abdeckung über Tankgeber, Kunstst,schw.	347014	7,79 €
33	Abdeckung über Öffnung für Tankgeber	247814	5,20 €	36	Gummistopfen Stirnwand 26mm Vgl.-No: A1109870944	298782	1,30 €
38	Gummitülle 18/40 Stirnwand/Hauptltg.	299007	3,05 €	39	Gummitülle 17/53mm, 1+5 Öffnungen	798757	5,80 €
41	Gummitülle mehrfach, ..36mm	298789	3,05 €	46	Gummikappe für 2-Pol-Kupplungen (Flachpol)	754170	9,92 €
46	Gummikappe Leitungsanschluss, zB. Benzinpumpe(n)	299018	2,53 €	50	Gummitülle 4,5/10, Ltg d.Radh. ...	182005	2,53 €
51	Gummikappe zB. Anlasserleitung	154056	5,71 €	53	Gummitülle 11/30, Stirnw(190), 107,111	299017	1,59 €
55	Gummi-Verschluss Scheibe 40,5 mm	798184	1,13 €	58	Schutzmanschette ZV/Türen107 > '85 (Rundflansch)	780920	5,21 €
59	Gummitülle Gasgestänge, Nachfertigung	798775	4,25 €	60	Manschette Wählhebelstange (unten), , bis 85	726007	20,03 €

54.c Leitungssätze und Teilumfänge

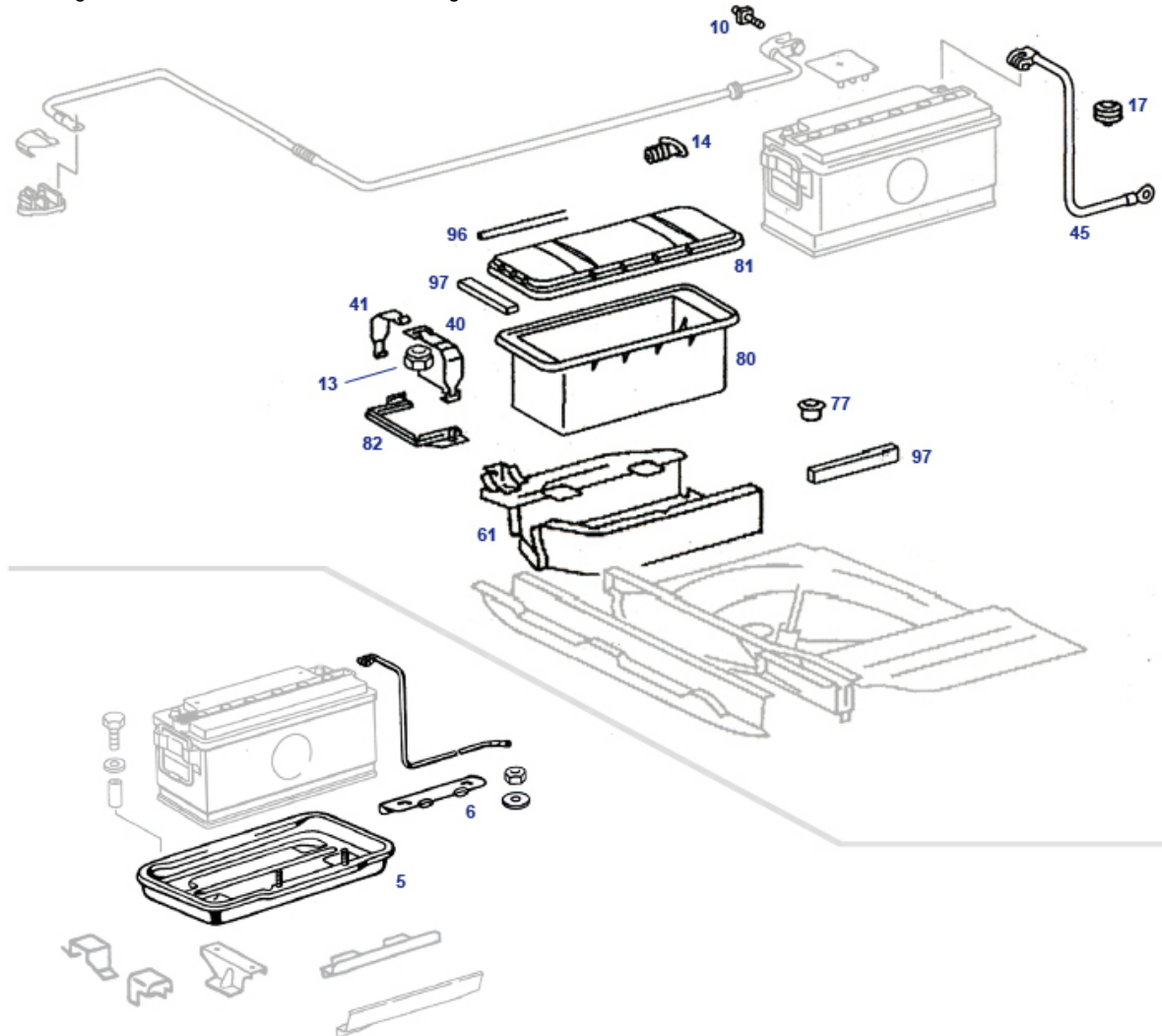
Hauptleitungssatz 450SL USA	754504	2.721,29 €	Motorleitungssatz, D-Jet, 3,5 spät & 4.5, FN !!	754763	999,99 €
Leitungssatz Kickdown und Anlaßsperrschalter	754693	164,99 €	Leitungssatz (Tempomat)	754697	235,00 €
Leitungssatz Autom.Getriebe früh	754748	104,76 €	Motor-Leitungssatz, D-Jet, 350SL, erste Generation	754751	999,99 €
Motorleitungssatz, 3.5, D-Jet, LHD, FN	754759	999,99 €	Motorleitungssatz, D-Jet, 4.5, FN !!	754760	999,99 €
Leitung, Transistor 2.Generation	754767	149,99 €	Leitungssatz 5-Gang-Getriebe Schalter	754681	93,00 €
Leitungssatz (Tempomat)	754773	151,90 €	Leitungssatz Anlasser, Nachf.entSpr 1075401030	754778	447,50 €
Leitungssatz 350/450 Batt+ und Anlasser (Kl.50..)	754781	499,80 €	Leitungssatz Anlasser	754782	358,07 €
Leitungssatz Batterieleitung + Pol	754784	224,79 €	Leitungssatz Batterie/Starter vgl. 1075403730	754790	105,79 €
Leitungssatz, Batt+ bis Anlasser+Umgebung zB .046	754796	649,99 €	Leitungssatz	754689	65,09 €
Leitungssatz Automatikgetriebe	754680	225,01 €	Hauptleitungssatz USA	754506	3.999,00 €
Hauptleitungssatz	754571	3.699,00 €	Hauptleitungssatz 280SL/C LHD	754515	3.195,00 €
Hauptleitungssatz USA	754535	3.899,99 €	Hauptleitungssatz 280/350/450SL/C LHD	754539	3.860,00 €
Hauptleitungssatz 280/350/450SL/C RHD	754540	3.998,40 €	Hauptleitungssatz	754551	3.749,99 €
Hauptleitungssatz 280SL/C RHD	754567	3.725,00 €	Hauptleitungssatz 350/450/5.0SL/C LHD	754568	3.999,99 €
Hauptleitungssatz 280SL/C RHD	754575	3.899,99 €	Leitungssatz Automatikgetriebe	754673	112,95 €
Hauptleitungssatz 380/500SL RHD	754606	4.484,99 €	Hauptleitungssatz 280SL RHD	754608	3.850,00 €
Hauptleitungssatz RHD	754611	3.500,00 €	Hauptleitungssatz	754613	3.250,00 €
Hauptleitungssatz 420/500SL LHD	754619	3.999,00 €	Leitungssatz Tempomat	754670	235,00 €
Leitungssatz Automatikgetriebe	754672	199,99 €	Masseleitung für alle 107 mit FRONTBATTERIE	754742	82,90 €

54.d, Anbauteile für Leitungssätze

Kabelverbinder-Block,2-Pol, Vgl.-No: A0005461841	154052	44,85 €	Kontaktbuchse 2,5mm für div. Steck-Kupplungen	954153	0,48 €
Gummitülle 8/34mm, Diagonal Vgl.-No: A1149970581	798785	2,19 €	Federscheibe / Wellenscheibe A8 mech. verzinkt	799911	0,18 €
Löthülse 4mm MB-Ersetzung (dünnwandig)	854055	0,58 €	Kabelbinder mit Niet,160mm,nach Bedarf	854087	1,29 €
Gehäuseunterteil von 2-Pol-Stecker (m)	954945	2,20 €	Kunststoff-Kabelschelle 15mm an Karosserie	998181	0,90 €
siehe 754956 oder 754054	754156	0,82 €	Crimp Flachsteckbuchse b 6,3 / Ltg ab 1,0	997992	0,43 €
Gummitülle 11/30 Silikon, blau, Leitungshalter	299517	1,59 €	Kunststoffniet mit Dübel Vgl.-No: A0019901692	999822	0,42 €
Set D-Jet "450" Anschusstecker mit Gummikappen	754835	151,73 €	Set D-Jet "350" Anschusstecker mit Gummikappen	754834	145,66 €
Set D-Jet "280" Anschusstecker mit Gummikappen	754833	148,69 €	Kontaktstift 2,5mm für div. Stecker	954154	0,38 €
Flachsteckergehäuse 2-Pol Vgl.-No: A0015458728	254103	0,54 €	Steckergehäusehälfte zB zu 754955	754957	7,93 €
Türkontaktschalter Rundpol Vgl.-No: A0008211552	282721	82,26 €	Batterie-Spannband, Teil rechts (kurz)	784641	26,07 €
Batterie-Spannband, Teil links (lang)	784640	59,85 €	Leitungsstück m.Mikroschalter, f.Summer Lnkschloss	754308	15,65 €
8-Pol Steckergehäuse 2teilig, ohne Löthülsen	254181	8,69 €	6-Pol Steckergehäuse 2teilig, ohne Löthülsen	254180	8,45 €
4-Pol Steckergehäuse 2teilig, ohne Löthülsen	254883	8,09 €	Messing Scheibe 6mm	754968	0,21 €
Set Steckleiste 24/25-Pol, D-Jet ECU	754845	109,24 €	Messing Scheibe 5mm	754967	0,16 €
Messing Scheibe 4mm	754966	0,05 €	Schraube für Leitungsverbindungen Ms M6 X 8	754965	0,59 €
Schraube für Leitungsverbindungen Ms M5 X 8	754964	0,37 €	Schraube für Leitungsverbindungen Ms M4 X 8	754963	0,27 €
Schraube M4x6 verz. 4.8	799546	0,24 €	Gummitülle, 10/42mm, 45° diagonal	798765	9,97 €
Kontaktstift 4mm messing versilbert	754956	0,54 €	Gummikappe zB. Anlasserleitung	154056	5,71 €
Gehäuseoberteil zu 2-Pol Männchen	254087	5,12 €	Glühlampe 12V/2W, BA7s Vgl.-No: A0726010121	299079	1,99 €
Steckkupplung + 3 Crimpfahne für H4	282041	5,83 €	Glühlampe 5W, gr.Fassg,Kugel, Koff,..	282033	2,50 €
Kofferraumleuchte mit Schalter '59-'85	282022	40,58 €	Löthülse 4mm massiv, messing versilbert	254855	1,40 €
2-Pol Steckergehäuse 2teilig, ohne Löthülsen	254182	7,97 €	Steckergehäuse, für 3x 6,3 Flachpolcrimp,zB Regler	254080	7,28 €
Kabelbinder m.Niet, kurz, (120mm)	554087	1,26 €	Klammer Leitungssatz: Cockpit, Getriebe	254071	0,83 €
Gummikappe, E-Anschlüsse div.LiMa/Zünd,	254051	3,25 €	Kabelbinder, ersetzt Schlauchhalter	250099	0,55 €
Zündschalter ca. '67 - '80 Vgl.-Nr.: A1164620093	246091	79,99 €	Schraube M8X25, Motorlager hinten, Auspuff,...	222025	0,80 €
Gehäuse für Bilux / H4 - Stecker (für Crimpfahnen)	182042	4,74 €	Gummitülle 6/26, z.B. Kennz.-Leuchten, Batt-Kasten	299819	3,15 €
Zündschalter SL/C 107 & weitere	746091	58,75 €	Steckergehäusehälfte (m.Fortsatz)	754955	3,75 €
Gummikappe für 2-Pol-Stecker Vgl.-No: A0005461135	754352	16,99 €	Masseband Motorhaube 107, 111, 108	754888	29,37 €
Leitungssatz 350/450 Batt+ und Anlasser (Kl.50..)	754781	499,80 €	Steckergehäuse, 4-Polig Vgl.-No: A0045455028	754374	6,68 €
Gehäuse 2-Pol, weiß, f.schmale Crimp-Schuhe	754372	1,82 €	Gummikappe für 5-Pol-Stecker, zB bei"Gebiss" D-Jet	754355	13,35 €
Gummikappe für 4-Pol-Stecker Vgl.-No: A0005461335	754354	29,99 €	Kabelbinder 250mm, wiederverwendbar	754179	0,65 €
Gummikappe Starterkabel, kleine Ausführung	754026	6,14 €	Set 2-Pol-Stecker 4-tlg., schmale Ausf.	754158	10,92 €
Batteriekasten-Deckel für SA- Batterie Kofferr.	754081	55,16 €	Clips-Kunststoffschelle 18mm f.Kabel	754069	1,09 €
Flachsteck-Kabelschuh zum Crimpen, mit Rastung	754055	0,65 €	Kontaktstift 4mm; div. Stecker, massiv	754054	0,77 €
Leitungsschutzmanschette zum Lampentopf R/C107	754046	25,95 €	Stecksockel für Überspannungsschutzrelais	954177	10,50 €

54.e Batteriekasten Heck und Batteriehalter Front

Batterie im Kofferraum ab 08.'74 für USA-450SL/C (Roadster ab FG..021762, Coupe ab FG..008203) in Verbindung mit "USA-Abgas75", nachfolgend alle USA-V8 (380 bis 560), oder als Sonderausstattung SA 56200 auch in weiteren Modellen. Neben der tieferen Kofferraum-Blechmulde gibt es mehrere Einschweiß-Halter, die an den Karosserien abweichen, zB. Wegfall / Änderung von Haltekonsolen auf dem vorderen Längsträger. Heckbatterien 100AH mit niedriger Wunschbauhöhe (175mm) sind mit Platzreserve passend, populäre Ersetzungen mit Höhe 195mm können am abgerundeten Originaldeckel zu Gewaltschäden führen: die Instandhaltung des geschlossenen Kastens kann TÜV-Relevant sein wegen seiner Haltefunktion und Fernhaltung der Lade-Gase.



Diese Hinweise finden Sie auch im SLS-Video: <https://www.youtube.com/watch?v=76hd3smYis8>

	Aufkleber, Symbol "Batterie-Höhe" 799950	14,23 €		Gummitülle 11/30, Stirnw(190), 107,111	299017	1,59 €
	Linsensenk-Blechschaube 3,9 X 19 verz. 788709	0,19 €		Gummitülle 11/30 Silikon, blau, Leitungshalter	299517	1,59 €
	Scheibe 6,5 x 13 Vgl.-No: 799915	0,17 €	5	Batteriehalterrahmen R/C107 Vgl.-No: A1076200818	761226	64,26 €
6	Batterie Niederhalter Vgl.-No: A1076260612 762154	17,40 €	6	Mutter M6 mit Bund/Flansch, galv. verz.	799913	0,37 €
10	Batteriepol-Spannschraube, 4-Kant M8 X 28 554010	0,62 €	13	Mutter mit Klemmteil M6, verz.	799812	0,19 €
14	Gummitülle 10/42, Starter-/Lichtmaschinenkabel 199014	2,75 €	14	Schutzrohr/Tülle Plusleitung bei Kofferraum	798876	2,26 €
17	Gummitülle 6/26, z.B. Kennz.-Leuchten, Batt-Kasten 299819	3,15 €	40	Batterie-Spannband, Teil links (lang)	784640	59,85 €
41	Batterie-Spannband, Teil rechts (kurz) 784641	26,07 €	45	Masseleitung Heckbatterie Vgl.-No: A1075400631	754245	69,62 €
61	Kofferraumboden rechts, "SA Batterie-Koff" 761881	391,99 €	61	Konsole Koff.Boden wie 1076160431	761415	31,40 €
61	Rep.-Blech Koff-Boden rechts 761083	104,96 €	77	Gummitülle 22/26mm, Drainage Vgl.-No: A1079972781	798777	2,59 €

80	Kasten für SA "Batterie im Kofferraum"	754080	124,95 €	81	Batteriekasten-Deckel für SA-Batterie Kofferr.	754081	55,16 €
82	Halterahmen zu SA-Batteriekasten im Kofferr.	754082	40,17 €	82	Halterahmen hinten SA-Batt.kasten im Kofferr.	754083	40,17 €
96	1m Dichtprofil Rundschnur z.B.Batteriekasten, Sitz	799696	1,31 €	97	1m Dämpfungsstreifen zB Kotflügel, ...	298001	9,40 €

54.f Bedienung Schalter

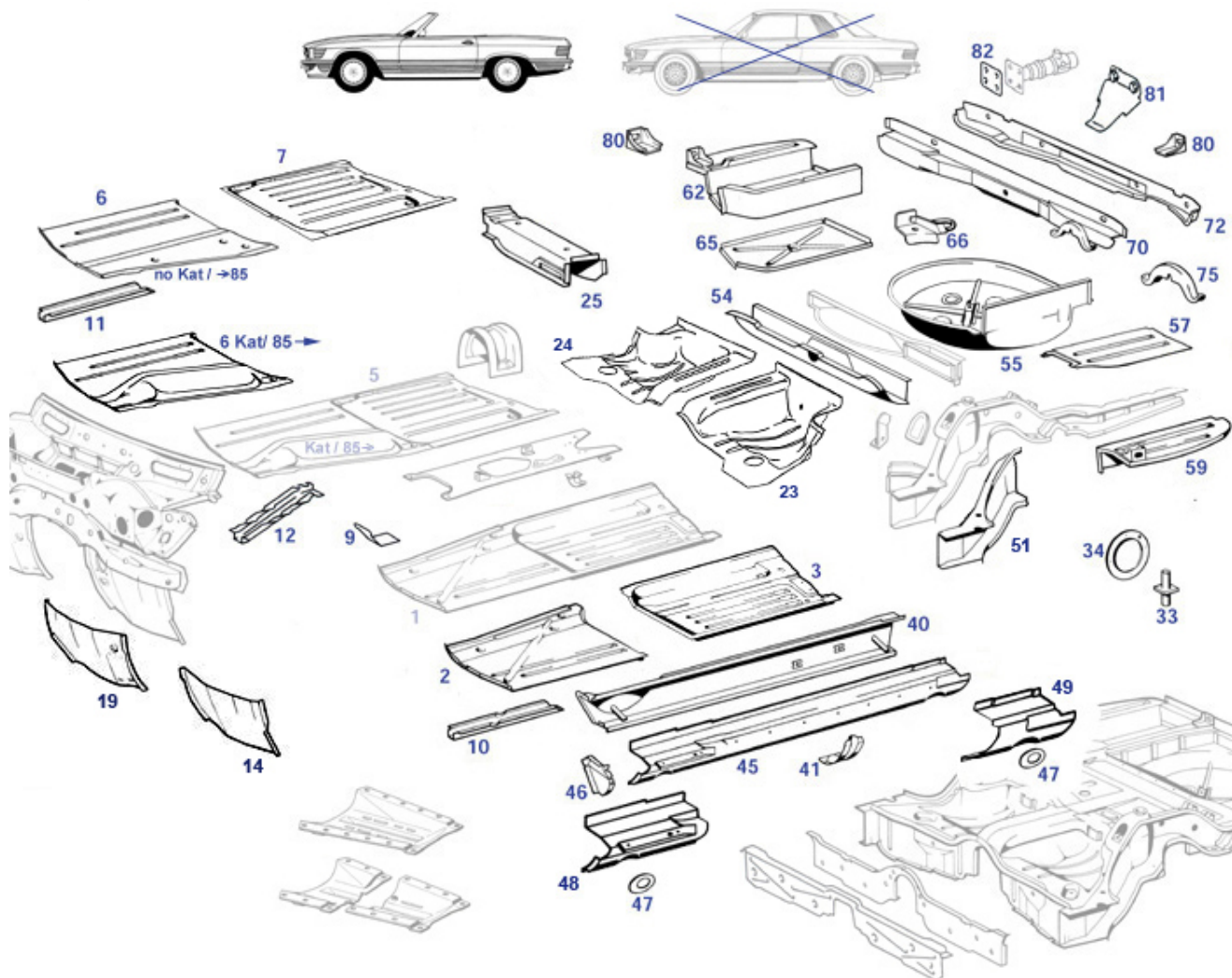


8	Bediengriff für senkrechte Schieber (GenII),4x erf	783482	10,21 €	10	Nardi Hupenknopf 1-Pol	246023	133,16 €
10	Nardi Lenkrad-Hupenknopf, 2-Pol	746009	133,16 €	13	Glühlampe 1,2W f. Kontrollleuchten Sockel Kunstst.	999096	1,25 €
13	Glühlampe 12V/0,5W Kunststoffsockel	799083	1,52 €	27	elektrischer Schalter EFH, 1-fach SL, 4-Pol	782877	69,90 €
34	el. Schalter Warnblinker ab 09.'81(FN)	782359	18,20 €	35	elektrischer Schalter für Sitzheizung,links/rechts	782369	154,70 €
36	el. Schalter, EFH 300-500SL, links, ab ca. '87	782371	7,62 €	36	el. Schalter, EFH 300-500SL,rechts, ab ca. '87	782372	7,62 €
36	el. Schalter, EFH, ab 81 bis 87 links/rechts	782979	12,20 €	36	Schalter elektrischer Fensterheber I/r A0008208310	782079	11,00 €
40	Türkontaktschalter Rundpol Vgl.-No: A0008211552	282721	82,26 €	58	el. Schalter Klappenkontakt Vgl.-No: A2018202110	782885	3,26 €
59	Türkontaktschalter, Flachpol Vgl.-No: A0008210552	282031	10,21 €	62	Manschette, Blinkerhebel/Lenksäule	746809	22,61 €
62	Manschette Kombischalter ab 09.'75->	746810	23,40 €	62	Kombischalter LHD, 107 ab 09.'75, Marelli	746502	76,10 €
62	Kombischalter LHD, ab 09.75	746302	78,36 €	67	Zündspirale / Zündpille zu Original-	154049	18,49 €

99	"Meyle" Zündschlosszyl. "unbestimmte Schließung" Gen.2	746052	193,40 €	117	Anzündern Zündschalter SL/C 107 & weitere	746091	58,75 €
117	Zündschalter ca. '67 - '80 Vgl.-Nr.: A1164620093	246091	79,99 €	120	Satz Luftdüsenknöpfe	783400	34,96 €

61.c Boden, SL Rohbau

61.c Boden, SL Rohbau



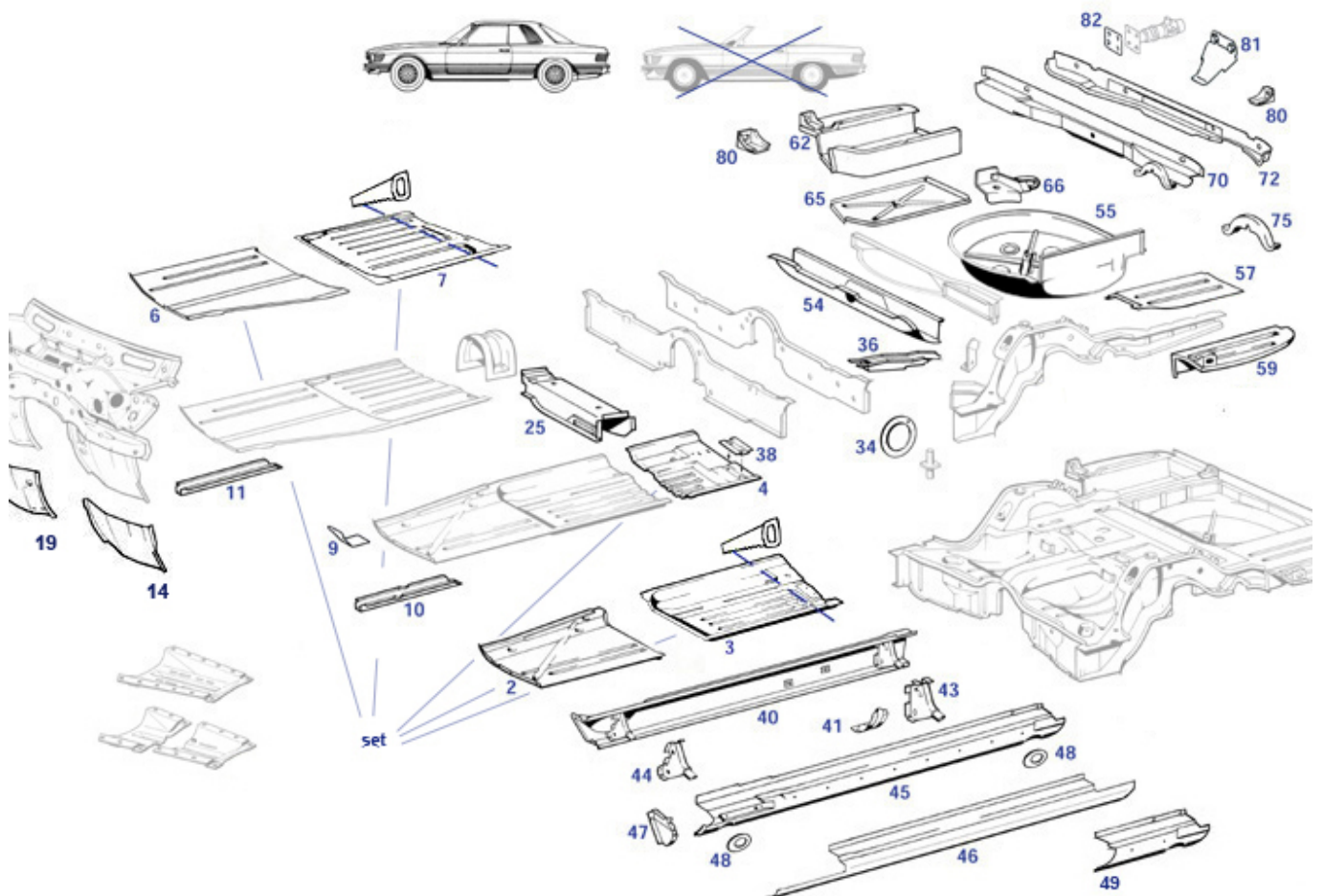
Unterscheidungsmerkmal Bodenteile "spät": Die Bodenwanne Fahrgastzelle rechts wurde kurz vor Einführung des Europa-G-Kat (rechts verbaut) mit einer Mulde versehen. Betroffen sind auch Sitzquerträger, Längsträger bei Getriebe und Dämmung. Die ältere Version (auch anzutreffen bei frühen USA-Kat-Fzg., Klickbereich 6) wird hier als "früh" bezeichnet.

	Reparaturblech Einstieg SL107 rechts, vereinfacht	763821	160,22 €		Auspuffhalter, Anschweißteil Boden/Tunnel 1 Stück	761211	12,70 €
	Reparaturblech Einstieg SL107 links, vereinfacht	763811	160,22 €		Radhaus rechts hinten, Innenschale ohne Längsträg.	763840	243,95 €
	Radhaus links hinten, Innenschale ohne Längsträger	763830	243,95 €		Ausgleich-Zwischenlage Verdeckscharnier 1mm (nB)	777289	6,70 €
2	Reparatur-Bodenblech, Vorderteil links	761031	119,95 €	3	Rep.-Bodenblech Hinterteil links	761035	124,95 €
6	Rep.-Bodenblech Vorderteil früh rechts	761041	107,91 €	6kat	Bodenblech vorne rechts, mit Kat-Mulde	761042	73,82 €
7	Rep.-Bodenblech Hinterteil früh rechts	761045	124,95 €	9	Aufnahme für Gaspedal LHD Vgl.-No: A1076160320	761140	19,97 €
10	Trägerverlängerung links Vgl.-No: A1076110122	761831	90,83 €	11	Trägerverlängerung rechts "no Kat"	761832	106,73 €
12	Trägerverlängerung rechts bei Kat-Mulde	761834	106,73 €	14	Rep.-Blech Pedalboden links Vgl.-No: A1076200908	762210	129,97 €
19	Rep.-Blech Pedalboden rechts Vgl.-No: A1076200908	762220	129,97 €	23	Reparaturboden unter Notsitz, SL links	761038	215,30 €
24	Reparaturboden unter Notsitz, SL rechts	761048	215,30 €	33	Gewindebuchse HA-Befest. SL Vgl.-No: A1156120017	761168	24,24 €
40	Längsträger innen links R107, Vgl.-No: A1076100709	761810	450,00 €	40	Längsträger innen rechts bis FN	761820	450,00 €
41	Wasserlauf im Schweller links	763007	35,14 €	41	Wasserlauf im Schweller rechts	763008	35,14 €

	Vgl.-No: A1076370140						
45	Schweller R107 links Rep/ Vgl.-No: 763011	459,99 €	45	Schweller R107 rechts.Rep/ Vgl.-No: A1076370235	763021	459,99 €	
45	Schwellerblech R107 (SL) außen li., Nachfertigung	763910	279,65 €	45	Schwellerblech R107 (SL) außen re., Nachfertigung	763920	279,65 €
46	Schließblech Schweller rechts vorn	763006	44,80 €	46	Schließblech Schweller links vorn	763005	44,80 €
47	Verstärkungsring bei Wagenheberrohr	763110	10,71 €	48	Rep.-Blech SL-Schweller Vorderende links	763815	126,00 €
48	Rep.-Blech SL-Schweller Vorderende rechts	763825	126,00 €	49	Rep.-Blech SL-Schweller Hinterende links	763835	116,05 €
49	Rep.-Blech SL-Schweller Hinterende rechts	763845	126,00 €	51	Reparatursegment Längsträger, hinten links	761092	269,07 €
51	Reparatursegment Längsträger, hinten rechts	761102	269,07 €	55	Halter für Reserverad 3.Generation	740015	40,39 €
55	B-Qualität Reserverad-Wanne R/C 107	761800	209,52 €	57	Kofferraumboden links an Mulde	761410	59,50 €
59	Kofferraumboden Links R/C107	761070	117,63 €	62	Batterie-Spannband, Teil rechts (kurz)	784641	26,07 €
62	Batteriekasten-Deckel für SA-Batterie Kofferr.	754081	55,16 €	62	Batterie-Spannband, Teil links (lang)	784640	59,85 €
65	Rep.-Blech Koff-Boden rechts	761083	104,96 €	65	Gummitülle 22/26mm, Drainage	798777	2,59 €
70	Vordere Schale des hintersten Querträgers,m.Ausp-H	761720	202,65 €	70	Vordere Schale des hintersten Querträgers,o.Ausp-H	761719	172,06 €
72	Hinterschale (Außenteil) des Abschlussquerträgers	761730	107,05 €	75	Auspuffhalter hinten, Anschweißteil zu Querträger	761710	30,58 €

61.d Boden, SLC Rohbau

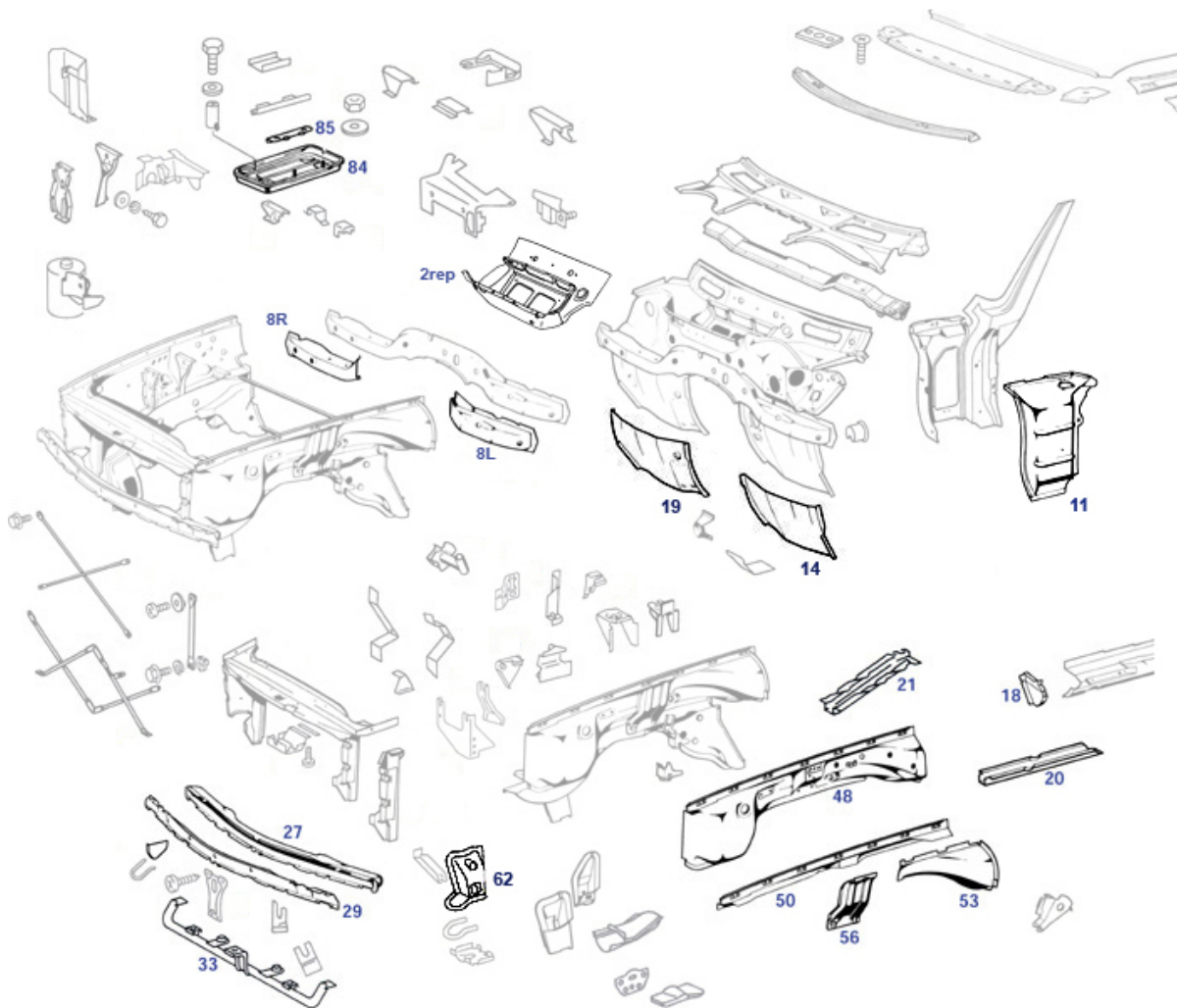
61.d Boden, SLC Rohbau



	Rep.-Blech, Beplank. SLC hinten links	763877	54,60 €		Rep.-Blech, Beplank. SLC hi re	763887	54,60 €
3	Rep.-Bodenblech Hinterteil links	761035	124,95 €	4	Bodenblech C107, hinten links	761050	87,04 €
4	Bodenblech C107, hinten rechts	761060	87,04 €	6	Vgl.-No: A1076160967		
7	Rep.-Bodenblech Hinterteil früh rechts	761045	124,95 €	9	Rep.-Bodenblech Vorderteil früh rechts	761041	107,91 €
11	Trägerverlängerung rechts "no Kat"	761832	106,73 €	14	Aufnahme für Gaspedal LHD	761140	19,97 €
19	Rep.-Blech Pedalboden rechts	762220	129,97 €	34	Vgl.-No: A1076160320		
44	Vgl.-No: A1076200908			45	Rep.-Blech Pedalboden links	762210	129,97 €
45	Wagenheberkonsole SLC 3xje FZG	761029	63,74 €	46	Vgl.-No: A1076200908		
46	Außenschweller SLC (Coupe) links, Nachfertigung	763915	279,65 €	47	Blechdeckel, rund, für Bodenöffnungen	268070	7,70 €
47	Blechstreifen f.Reparatur SLC-Schweller L.Sperrgut	763016	127,45 €	48	Außenschweller SLC (Coupe) rechts, Nachfertigung	763925	279,65 €
49	Schließblech Schweller rechts vorn	763006	44,80 €	49	Blechstreifen f.Reparatur SLC-Schweller R.Sperrgut	763026	127,45 €
55	Rep.-Blech Schweller SLC hinten links	763816	100,44 €	55	Schließblech Schweller links vorn	763005	44,80 €
57	Halter für Reserverad 3.Generation	740015	40,39 €	59	Verstärkungsring bei Wagenheberrohr	763110	10,71 €
59	Kofferraumboden links an Mulde	761410	59,50 €	62	Rep.-Blech Schweller SLC hinten rechts	763826	100,44 €
62	Konsole Koff.Boden wie 1076160431	761415	31,40 €	62	B-Qualität Reserverad-Wanne R/C 107	761800	209,52 €
65	Gummitülle 22/26mm, Drainage	798777	2,59 €	62	Kofferraumboden Links R/C107	761070	117,63 €
70	Vgl.-No: A1079972781			62	Kofferraumboden rechts, "SA Batterie-Koff"	761881	391,99 €
	Rep.-Blech Koff-Boden rechts	761083	104,96 €	70	Kofferraumboden rechts, "Batterie vorn"	761880	308,20 €
	Vordere Schale des hintersten Querträgers,o.Ausp-H	761719	172,06 €	72	Vordere Schale des hintersten Querträgers,m.Ausp-H	761720	202,65 €
					Hinterschale (Außenteil) des Abschlussquerträgers	761730	107,05 €

62.b Vorbau, Rohkarosserie

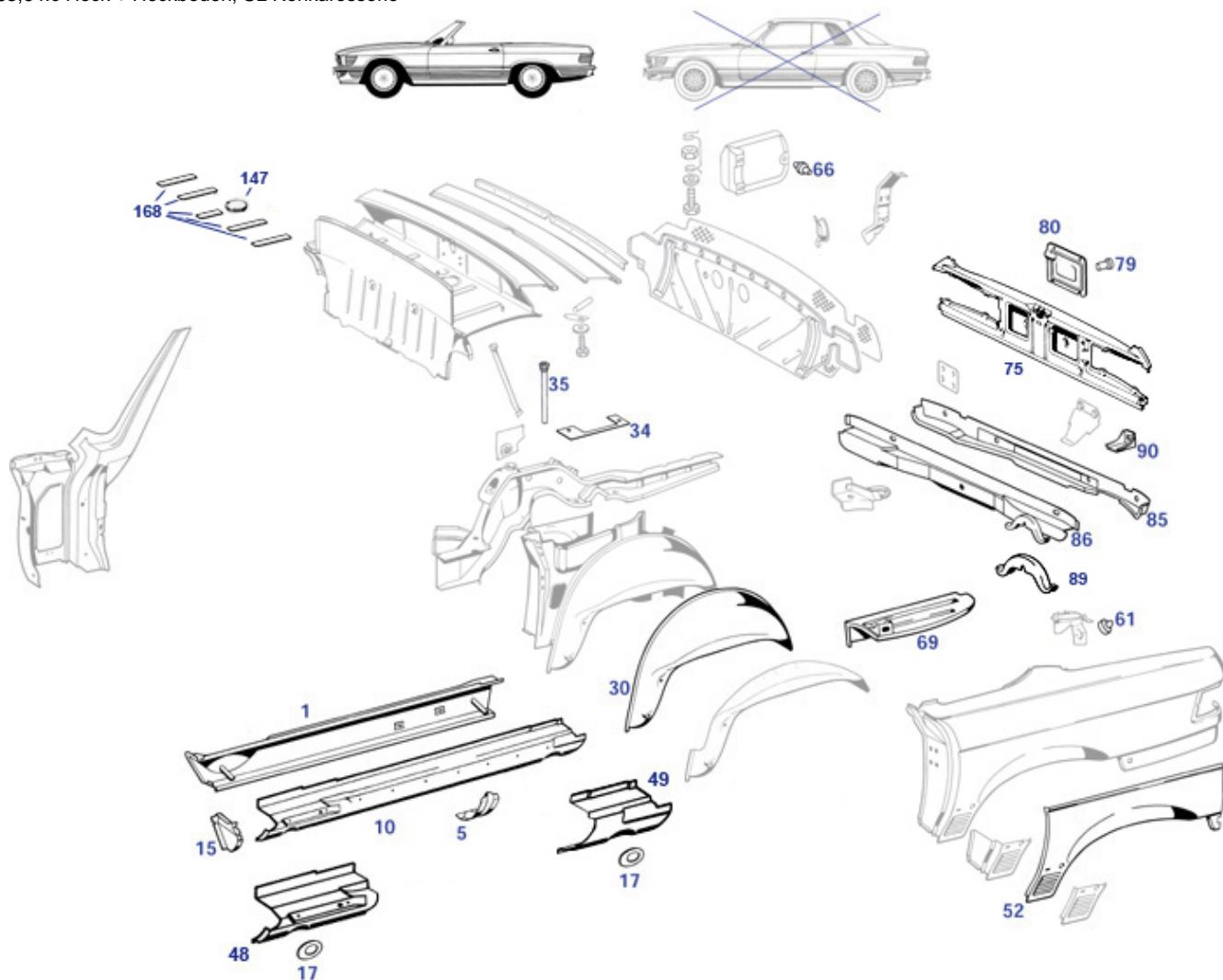
62.b Vorbau, Rohkarosserie



	REST Original-Ware: Querträger-Hinterschale vorne	762030	215,00 €	2rep	Reparatursegment Luftkasten Stirnwand	762838	713,99 €
11	A-Säule R/C107, aussen links Vgl.-No: A1076280128	761770	95,00 €	11	A-Säule R/C107, aussen rechts Vgl.-No: A1076280228	761780	95,00 €
13	Aufnahme für Gaspedal LHD Vgl.-No: A1076160320	761140	19,97 €	14	Rep.-Blech Pedalboden links Vgl.-No: A1076200908	762210	129,97 €
18	Schließblech Schweller rechts vorn	763006	44,80 €	18	Schließblech Schweller links vorn	763005	44,80 €
19	Rep.-Blech Pedalboden rechts Vgl.-No: A1076200908	762220	129,97 €	20	Trägerverlängerung links Vgl.-No: A1076110122	761831	90,83 €
21	Trägerverlängerung rechts "no Kat"	761832	106,73 €	21	Trägerverlängerung rechts bei Kat-Mulde	761834	106,73 €
27	Hinterer Schale des vordersten Querträgers	762730	137,65 €	29	Stirndeckel für Europa-Querträger vorn	762720	98,18 €
33	Querrohr Kühlerbefestigung entspr. 1076200886	762038	116,63 €	33	Dämpfungsgummi am W-Kühler Vgl.-No: A1075040212	750856	5,36 €
48	Rest: Radeinbaublech, vorn links	762130	317,74 €	48	Rest: Radeinbaublech, vorn rechts	762140	317,74 €
50	Rep.-Blech am Radeinbau rechts	762141	47,27 €	50	Rep.-Blech am Radeinbau links Vgl.-No: A1076205361	762131	47,27 €
53	Radeinbaustrebe links Vgl.-No: A107620183	762810	59,36 €	53	Radeinbaustrebe rechts Vgl.-No: A1076260283	762820	59,36 €
56	Stoßdämpferkonsole, links Vgl.-No: A1076201131	762135	113,59 €	56	Stoßdämpferkonsole, rechts Vgl.-No: A1076201231	762145	113,59 €
62	Konsole Drehstablager rechts ab 03.'80	761842	409,44 €	62	Konsole Drehstablager rechts bis 03.'80	761824	284,47 €
84	Aufkleber, Symbol "Batterie-Höhe"	799950	14,23 €	84	Batteriehalterahmen R/C107 Vgl.-No: A1076200818	761226	64,26 €
85	Batterie Niederhalter Vgl.-No: A1076260612	762154	17,40 €	85	Mutter M6 mit Bund/Flansch, galv. verz.	799913	0,37 €

63,64.c Heck + Heckboden, SL Rohkarosserie

63,64.c Heck + Heckboden, SL Rohkarosserie

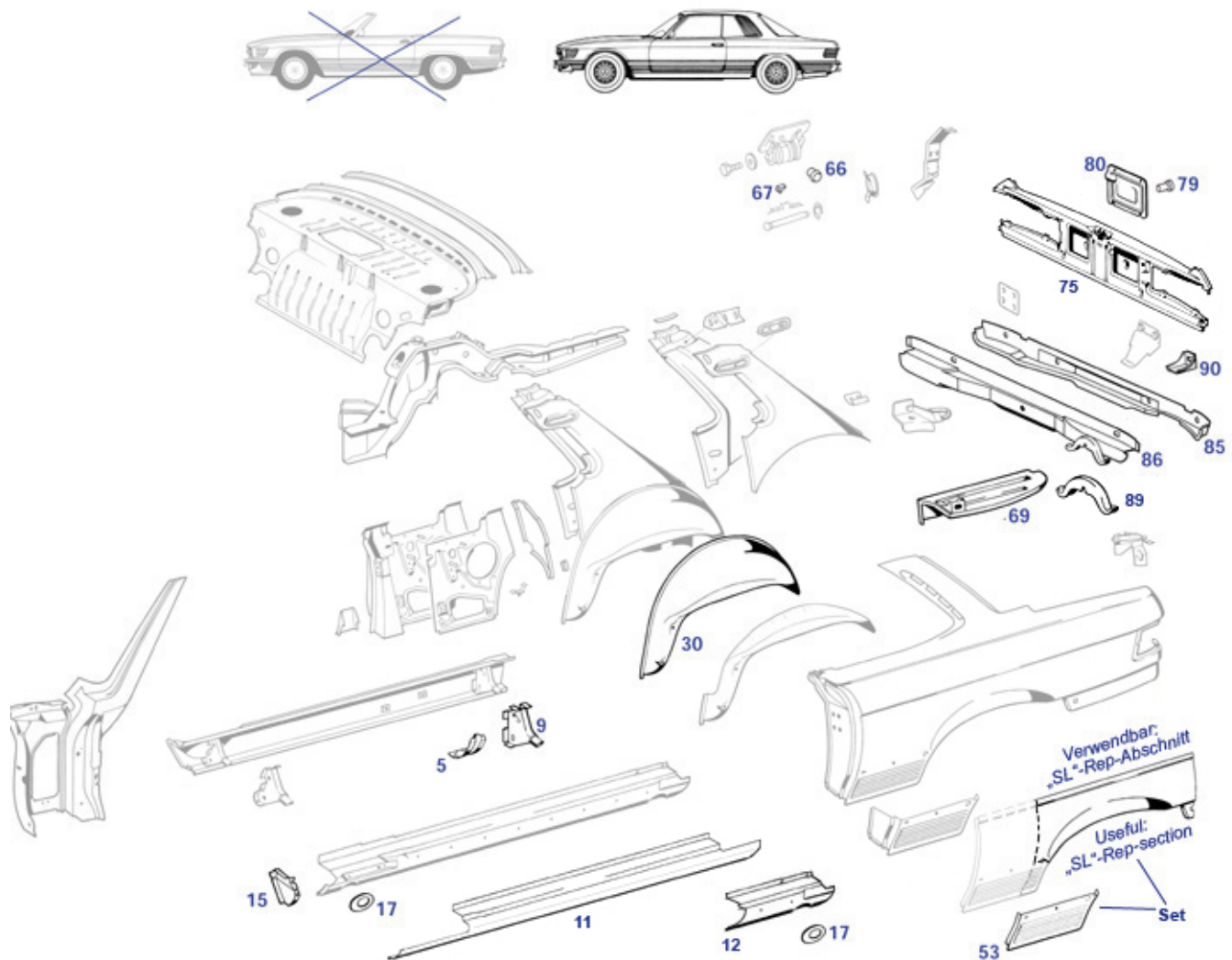


	Rep-Blech Radlauf links Vgl.-No: A1076301121	763871	46,93 €	flap	B-Ware Klappe für Zwangsentlüftung, Euro-Variante	783075	30,94 €
	Batteriekasten-Deckel für SA-Batterie Kofferr.	754081	55,16 €		Batterie-Spannband, Teil links (lang)	784640	59,85 €
	Batterie-Spannband, Teil rechts (kurz)	784641	26,07 €		Mutter M6 mit Bund/Flansch, galv. verz.	799913	0,37 €
	Rep-Blech Radlauf rechts	763881	46,93 €	1	Längsträger innen links R107, Vgl.-No: A1076100709	761810	450,00 €
1	Längsträger innen rechts bis FN	761820	450,00 €	5	Wasserlauf im Schweller links Vgl.-No: A1076370140	763007	35,14 €
5	Wasserlauf im Schweller rechts	763008	35,14 €	10	Schweller R107 rechts.Rep/ Vgl.-No: A1076370235	763021	459,99 €
10	Schweller R107 links Rep/ Vgl.-No: A1076370135	763011	459,99 €	15	Schließblech Schweller rechts vorn	763006	44,80 €
15	Schließblech Schweller links vorn	763005	44,80 €	17	Verstärkungsring bei Wagenheberrohr	763110	10,71 €
30	Radhaus, äußere Hälfte, hinten links	763050	182,75 €	30	Radhaus, äußere Hälfte, hinten rechts	763060	140,60 €
34	Ausgleich-Zwischenlage Verdeckscharnier 1mm (nB)	777289	6,70 €	35	Ablaufschlauch Verdeckkasten SL	779032	9,39 €
45	Unterlegscheibe 6,4 groß, gelb verzinkt	299276	0,18 €	45	Mutterhalter, Verkl. Armat.,Kofferraum, M6	799097	1,26 €
48	Rep.-Blech SL-Schweller Vorderende links	763815	126,00 €	48	Rep.-Blech SL-Schweller Vorderende rechts	763825	126,00 €
49	Rep.-Blech SL-Schweller	763835	116,05 €	49	Rep.-Blech SL-Schweller	763845	126,00 €

52	Hinterende links Rep.-Blech Radlauf R107 hinten links	763073	130,90 €	52	Hinterende rechts Rep.-Blech Radlauf R107 hinten rechts	763083	130,90 €
66	Gummipuffer SL-Tankklappe, 2x erforderlich	798787	2,21 €	69	Konsole Koff.Boden wie 1076160431	761415	31,40 €
69	Kofferraumboden Links R/C107	761070	117,63 €	75	Heckmittelstück NUR Außenschale	764691	218,66 €
75	Heckmittelstück NUR Innenschale	764692	156,19 €	75	Heckmittelstück R/C107, Repro, Text beachten	764890	327,25 €
79	M5 Nietmutter Aluminium Vgl.-No: A1269900658	764099	0,64 €	80	Abdeckung am Heckblech innen Vgl.-No: A1136930033	269033	43,61 €
85	Hinterschale (Außenteil) des Abschlussquerträgers	761730	107,05 €	86	Vordere Schale des hintersten Querträgers,m.Ausp-H	761720	202,65 €
86	Vordere Schale des hintersten Querträgers,o.Ausp-H	761719	172,06 €	89	Auspuffhalter hinten, Anschweißteil zu Querträger	761710	30,58 €

63,64.d Heck + Heckboden, SLC Rohkarosserie

63,64.d Heck + Heckboden, SLC Rohkarosserie

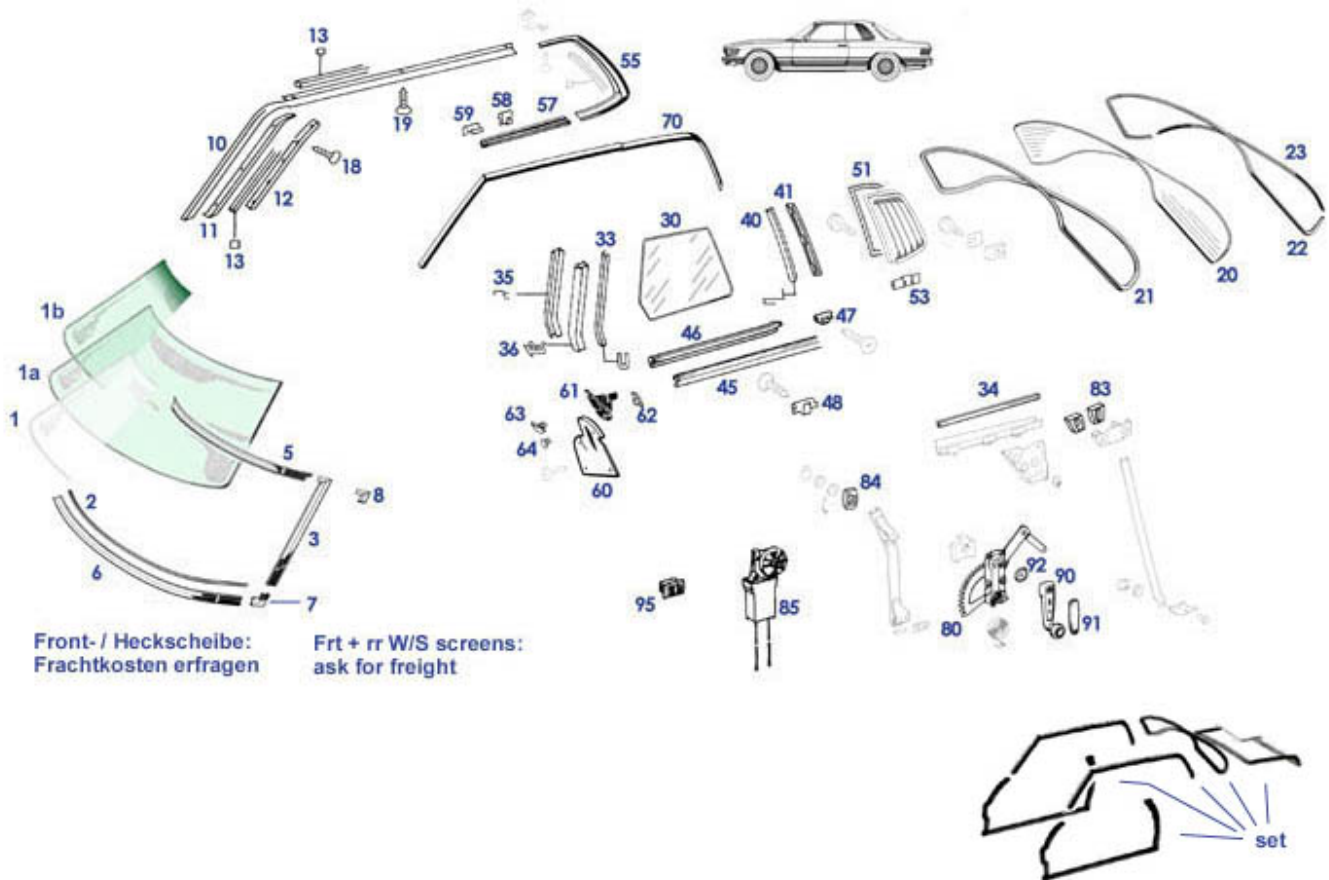


	Rep-Blech Radlauf rechts	763881	46,93 €		Rep-Blech Radlauf links Vgl.-No: A1076301121	763871	46,93 €
SLnotSL C	Rep.-Blech Radlauf R107 hinten rechts	763083	130,90 €	SLnotSL C	Rep.-Blech Radlauf R107 hinten links	763073	130,90 €
	Batteriekasten-Deckel für SA-Batterie Kofferr.	754081	55,16 €	5	Wasserlauf im Schweller links Vgl.-No: A1076370140	763007	35,14 €
5	Wasserlauf im Schweller rechts	763008	35,14 €	9	Wagenheberkonsole SLC 3xje FZG	761029	63,74 €
11	Blechstreifen f.Reparatur SLC-Schweller L.Sperrgut	763016	127,45 €	11	Blechstreifen f.Reparatur SLC-Schweller R.Sperrgut	763026	127,45 €
12	Rep.-Blech Schweller SLC hinten	763816	100,44 €	12	Rep.-Blech Schweller SLC hinten	763826	100,44 €

17	links Verstärkungsring bei Wagenheberrohr	763110	10,71 €	53	rechts Rep.-Blech, Beplank. SLC hinten	763088	152,51 €
53	Rep.-Blech, Beplank. SLC hinten	763078	152,51 €	53	rechts Rep.-Blech, Beplank. SLC hinten	763877	54,60 €
53	links Rep.-Blech, Beplank. SLC hi re	763887	54,60 €	66	links Gummipuffer Tankklappe 108-111, SLC107, nicht SL	398795	2,30 €
69	Konsole Koff.Boden wie 1076160431	761415	31,40 €	69	Kofferraumboden Links R/C107	761070	117,63 €
75	Heckmittelstück NUR Außenschale	764691	218,66 €	75	Heckmittelstück NUR Innenschale	764692	156,19 €
75	Heckmittelstück R/C107, Repro, Text beachten	764890	327,25 €	79	M5 Nietmutter Aluminium Vgl.-No: A1269900658	764099	0,64 €
80	Abdeckung am Heckblech innen Vgl.-No: A1136930033	269033	43,61 €	85	Hinterschale (Außenteil) des Abschlussquerträgers	761730	107,05 €
86	Vordere Schale des hintersten Querträgers,m.Ausp-H	761720	202,65 €	86	Vordere Schale des hintersten Querträgers,o.Ausp-H	761719	172,06 €

67 Scheiben, Dichtungen

67.c SLC Fenster und Dichtungen



Die Original-Scheibenverklebung erhielt mehrfache Generationswechsel: bis Dezember 1980 (Coupe bis 05.'79) "SOLBIT" (mit Heizdraht für Härtungszweck), anschließend Butyl Heizdrahtschnur (als Ein- UND Ausbau-Hilfe), in der späteren Ersatzversorgung "BETASEAL" Kartuschenkleber ohne Heizdraht. Wo vorhanden, vereinfachen Butyl-Heizdrahtklebungen heute die Demontage (max. 15 Minuten 12V), in allen anderen Fällen ist eine geeignete Trennmethode wie bei modernen Fahrzeugen auszuwählen. Die Neuverklebung erfolgt wie heute üblich, hilfreich sind Abstandhalter (Querschnitt 10mmx3,5mm auf den unteren Zierstabklammern); Zierstablage für Einbautiefe beachten.

	Klammer für Dichtung Vgl.-No: 873159	0,60 €		Fensterkurbel ab 6.1963 bis 7.1967 276001	133,64 €
	A0019882478			bis 1.70 Ersatz	
	Gummitülle, zB. Leitung 798782	3,34 €	1	Frontscheibe SLC klar, OEM 767100	259,99 €
	Heckscheibenheizung HT			Vgl.-No: A1076710310	
1a	Frontscheibe 280-500SLC, grün 767200	266,50 €	1b	Frontscheibe SLC, grün mit Keil 767220	259,99 €
	Vgl.-No: A1076710510				
1	Transport BRD, Sped., zB 967999	121,25 €	2	1m Dichtschnur/Profil, 779030	1,19 €
	Windschutzscheiben			Zierstäbe..Heckfenster..	
18	Blechschraube 2,9x13 272724	0,51 €	19	Blechschr. 2,9x9,5 268133	1,32 €
	Senk/Kreuz/Zink			Senk/Kreuz/Chrom	
21	Heckscheibendichtung SLC, OEM 767033	99,00 €	33	1m Einglasungsprofil wie 767860	3,55 €
	Vgl.-No: A1076780420			1076730121	
34	1m Einfassungsmm, Fondscheibe 767509	13,47 €	45	Abstreifborsten C107, aussen links 773513	14,89 €
45	Abstreifborsten C107, aussen 773512	14,89 €	46	Abstreifborsten C107 Vgl.-No: 773511	15,59 €
	rechts			A1076730365	
46	Abstreifborsten C107 Vgl.-No: 773510	15,59 €	47	Klammer zu Abstreifprofil "Bürste" 772503	1,56 €
	A1076730465				
48	Klammer Abstreifbürste innen 772504	3,09 €	58	Klammer, Außenleiste auf Tür, nur 772505	3,13 €
	Coupefenster			vorderes Ende	
61	Dichtung Fondfenster vorn links 767221	59,10 €	61	Dichtung Fondfenster vorn rechts 767222	59,10 €
	SLC			SLC	
63	Stopfen, z.B. Türdichtung-Montage 772159	0,40 €	70	Dichtung C107 Seitenscheibe, 772211	172,55 €
				rechts	
70	Dichtung C107 Seitenscheibe, links 772216	172,55 €	85	el. Motor EFH rechts, Ersatz 772548	199,00 €
				Vgl.-No: A0018207842	
85	el. Motor EFH links, Ersatz Vgl.-No: 772547	208,90 €	90	Kurbel MB,W123-Design,verbaubar 776001	3,67 €

95 A0018207742
el. Schalter Fensterheber
Fahrerseite 2-fach+Taste

[782374](#)

71,39 €

95

'70->'82
el. Schalter Fensterheber
Beifahrerseite 2-fach

[782375](#)

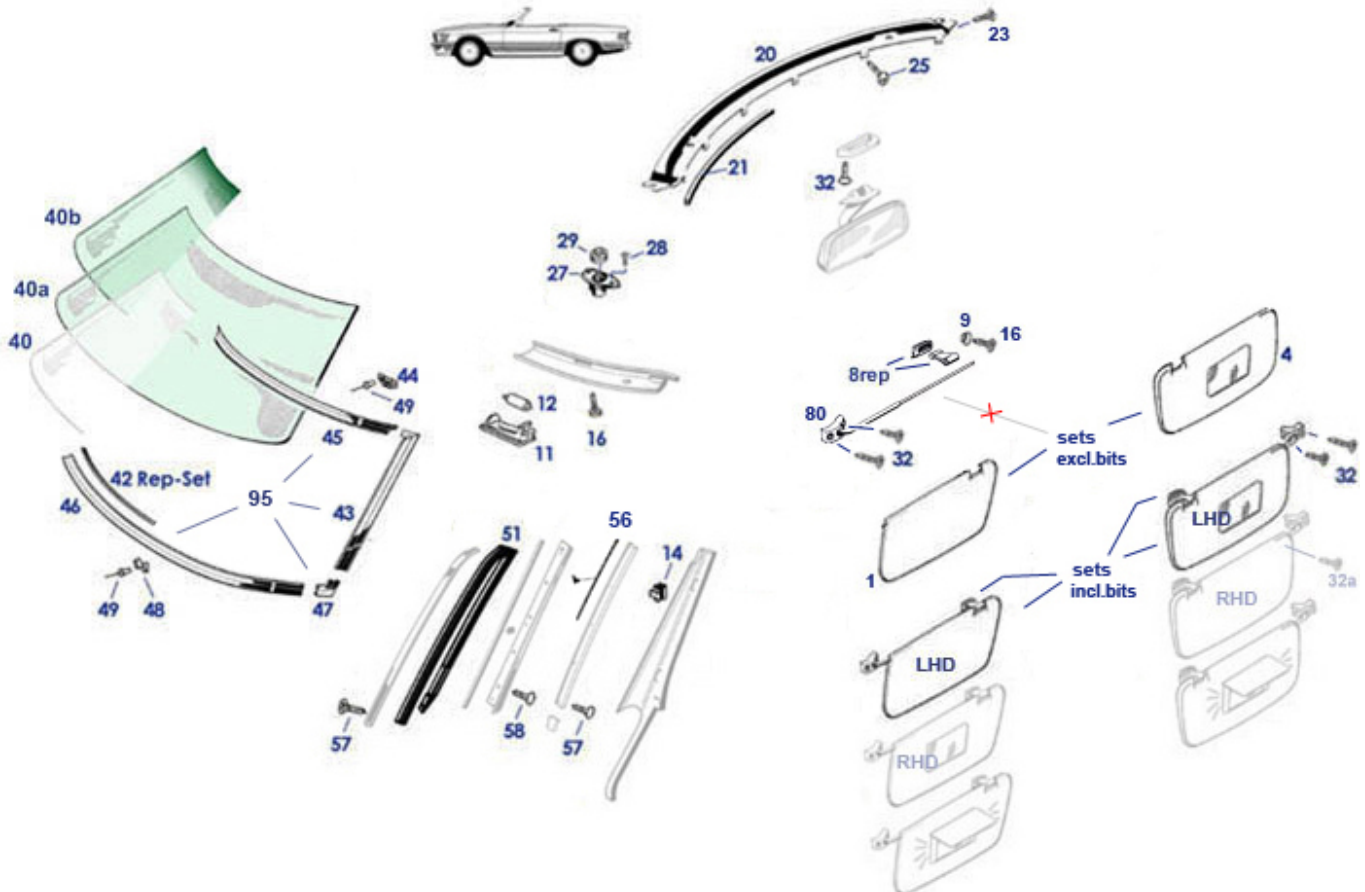
71,39 €

67.b, 69, 81 Windschutzscheibe und Windschutzverkleidung SL

Windschutzscheiben: gezeigte Preise sind Abhol-Preise, für ein Versandangebot bitten wir um Adressangabe.

Es sind nicht mehr sämtliche Scheibenversionen verfügbar (z.B. Wegfall außergewöhnlicher Export-Versionen), andere werden chargenweise produziert, es können Liefer-Engpässe eintreten.

Sonnenblenden: MB-Original-Lieferumfang war eine Seite Blende mit Haltern. SLS bietet Einzel-Komponenten an (Blende und Halter getrennt) oder Paar-Sets mit Haltern. Produkte jeweils aus verschiedenen Nachfertigung, wir beraten Sie gern.

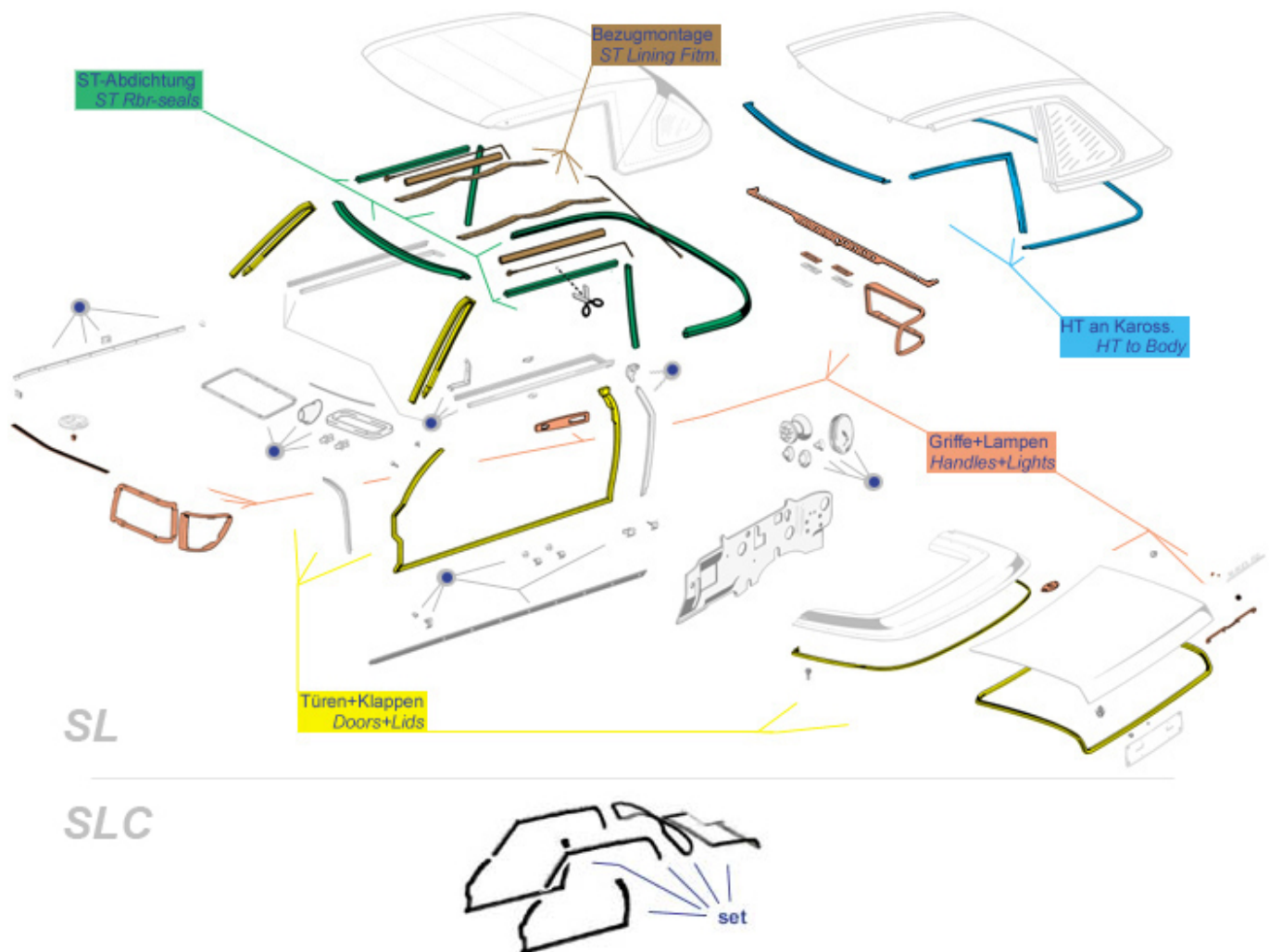


Die Original-Scheibenverklebung erhielt mehrfache Generationswechsel: bis Dezember 1980 (Coupe bis 05.'79) "SOLBIT" (mit Heizdraht für Härtungszweck), anschließend Butyl Heizdrahtschnur (als Ein- UND Ausbau-Hilfe), in der späteren Ersatzversorgung "BETASEAL" Kartuschenkleber ohne Heizdraht. Wo vorhanden, vereinfachen Butyl-Heizdrahtklebungen heute die Demontage (max. 15 Minuten 12V), in allen anderen Fällen ist eine geeignete Trennmethode wie bei modernen Fahrzeugen auszuwählen. Die Neuverklebung erfolgt wie heute üblich, hilfreich sind Abstandhalter (Querschnitt 10mmx3,5mm auf den unteren Zierstabklammern); Zierstablage für Einbautiefe beachten.

	Satz Sonnenblenden SL, creme,	781785	236,81 €	incl_bits	Satz Sonnenblenden SL,inkl.Halter,Champignon	781187	356,99 €
	Satz Sonnenblenden SL, dunkelblau,	781755	236,81 €	incl_bits	Satz Sonnenblenden SL, inkl. Halter, grau	781175	399,99 €
incl_bits	Satz Sonnenblenden SL, inkl. Halter, creme	781185	388,70 €	incl_bits	Satz Sonnenblenden SL,inkl.Halter, Pergament	781186	356,99 €
incl_bits	Satz Sonnenblenden SL, inkl. Halter, blau	781155	399,99 €	incl_bits	Satz Sonnenblenden SL inkl Halter Dattel /Safran	781165	414,00 €
incl_bits	Satz Sonnenblenden SL, inkl. Halter schwarz	781195	399,99 €		Satz Sonnenblenden SL, beige,	781765	236,81 €
	Verkleidung auf Windschutzsch.-Rahmen,	767715	245,00 €	1	Sonnenblende SL, ohne Halter, links, grau	781873	53,55 €
1	Sonnenblende SL, ohne Halter, links, schwarz	781891	53,55 €	1	REST! Sonnenblende SL, ohne Halter, links, grau	781173	194,99 €
1	Sonnenblende SL links, ohne Halter, dunkelbraun	781881	53,55 €	1	REST! Sonnenblende SL, ohne Halter, links, schwarz	781191	163,18 €
1	Sonnenblende SL, ohne Halter,	781801	53,55 €	1	REST! Sonnenblende SL, ohne	781123	178,50 €

1	links, hellbraun REST! Sonnenblende SL, ohne Halter, links, blau	781151	173,39 €	1	Halter, links, creme Sonnenblende SL, ohne Halter, links, blau	781751	53,55 €
4	REST! Sonnenblende SL, ohne Halter, rechts, schwarz	781192	173,39 €	4	REST! Sonnenblende SL, ohne Halter, rechts, grau	781174	194,99 €
4	REST! Sonnenblende SL, ohne Halter, rechts, creme	781124	183,95 €	4	REST! Sonnenblende SL, ohne Halter, rechts, blau	781152	173,39 €
4	Sonnenblende SL, ohne Halter, rechts, blau	781752	53,55 €	4	Sonnenblende SL, ohne Halter, rechts, schwarz	781892	53,55 €
4	Sonnenblende SL, ohne Halter, rechts, grau	781874	53,55 €	4	Sonnenblende SL rechts, ohne Halter dunkelbraun	781882	53,55 €
4	Sonnenblende SL, ohne Halter, rechts, hellbraun	781802	53,55 €	8rep	Clip+Lager, Sonnenblende oliv Vgl.-No: A1078110141	781406	14,99 €
8rep	Clip+Lager, Sonnenblende rot Vgl.-No: A1078110141	781407	14,99 €	8rep	Clip+Lager, Sonnenblende schwarz	781400	5,95 €
8rep	Clip+Lager, Sonnenblende blau Vgl.-No: A1078110141	781401	5,95 €	8rep	Clip+Lager, Sonnenblende hellbraun	781402	14,99 €
8rep	Clip+Lager, Sonnenblende creme	781403	5,95 €	8rep	Clip+Lager, Sonnenblende grau Vgl.-No: A1078110141	781404	14,99 €
8rep	Clip+Lager, Sonnenblende henna	781405	14,99 €	9	Rosette zu Senkschrauben 3,9, (u.U. bis 4,2)	267014	0,89 €
11	Innenraumleuchte ohne Birne, Bauart'77>	782829	5,83 €	12	Glühlampe 12V / 5W Soffitte, LÜA38	299098	1,54 €
16	Blech-Senkschraube 4,2x16, zB Lager So-Blende, ..	799929	0,38 €	23	Blechschr. 2,9x9,5 Senk/Kreuz/Chrom	268133	1,32 €
25	Blechschrabe LiKo 3,9x9,5mm Kreuzschlitz	799931	0,24 €	28	Senkschraube mit Kreuzschlitz 8.8 M6X16 verz.	777021	1,24 €
29	Gummiring,Lager im Scheibenrahmen	777015	2,63 €	32	Linsensenkschraube verchromt 4,8 x 19	798981	2,25 €
32	Linsensenk-Blechschrabe, verchromt, 4,8 x 25	798982	2,25 €	32	Blech-Senkschraube, 3,5 x 22 Kreuzschlitz	799928	0,50 €
40a	Frontscheibe 280-500SL, grün	767010	344,51 €	40	Frontscheibe 280-500SL, klar	767110	350,54 €
40b	Frontscheibe R107, grün mit Keil grün	767020	499,99 €	40a	Transport BRD, Sped., zB Windschutzscheiben	967999	121,25 €
40b	Frontscheibe R107, grün mit Keil blau	767022	293,80 €	42	1m Dichtschnur/Profil, Zierstäbe..Heckfenster..	779030	1,19 €
43	Steckklammer für WS-Zierleiste	767846	1,19 €	44	Klammer für Zierleiste, zB.Scheibenrahmen oben	798735	0,20 €
48	Original! Steckklammer für WS-Zierleiste	767046	1,39 €	49	Niete für Zierstabklammer Vgl.-No: N910001003100	270691	0,20 €
51	Dichtung A-Säule R107, links Vgl.-No: A1076900797	772825	94,49 €	51	Abdichtung A-Säule R107, rechts Originalqualität	772220	160,00 €
51	Abdichtung A-Säule R107, links Originalqualität	772225	160,00 €	51	Dichtung A-Säule R107, rechts Vgl.-No: A1076900897	772820	94,49 €
56	1m Dichtprofil, Regenleiste -A-Säule, ..	772622	5,95 €	57	Blech-Senkschraube 3,5x13, Abd.-Schiene	272723	0,13 €
80	Stange mit Gusslager, links, schwarz	781511	86,52 €	80	Stange mit Gusslager, rechts, schwarz	781512	86,52 €
80	Stange mit Gusslager, links, unlackiert	781513	69,63 €	80	Stange mit Gusslager, rechts, unlackiert	781514	69,63 €

72, 75, 77, .. Karosseriedichtungen in Sets



Besonders häufig gefragte Karosseriedichtungen: neben den Sets zu je einer Farbe finden Sie per Klick auf die blauen Punkte kleinere Zusammenstellungen. Sets wurden außerhalb der MB-üblichen Ersatzteil-Baugruppenordnung hier zusammengetragen, in die Detailbilder der Baugruppen gelangen Sie hier: [Softtop](#)

[Hardtop](#)

[Tür](#)

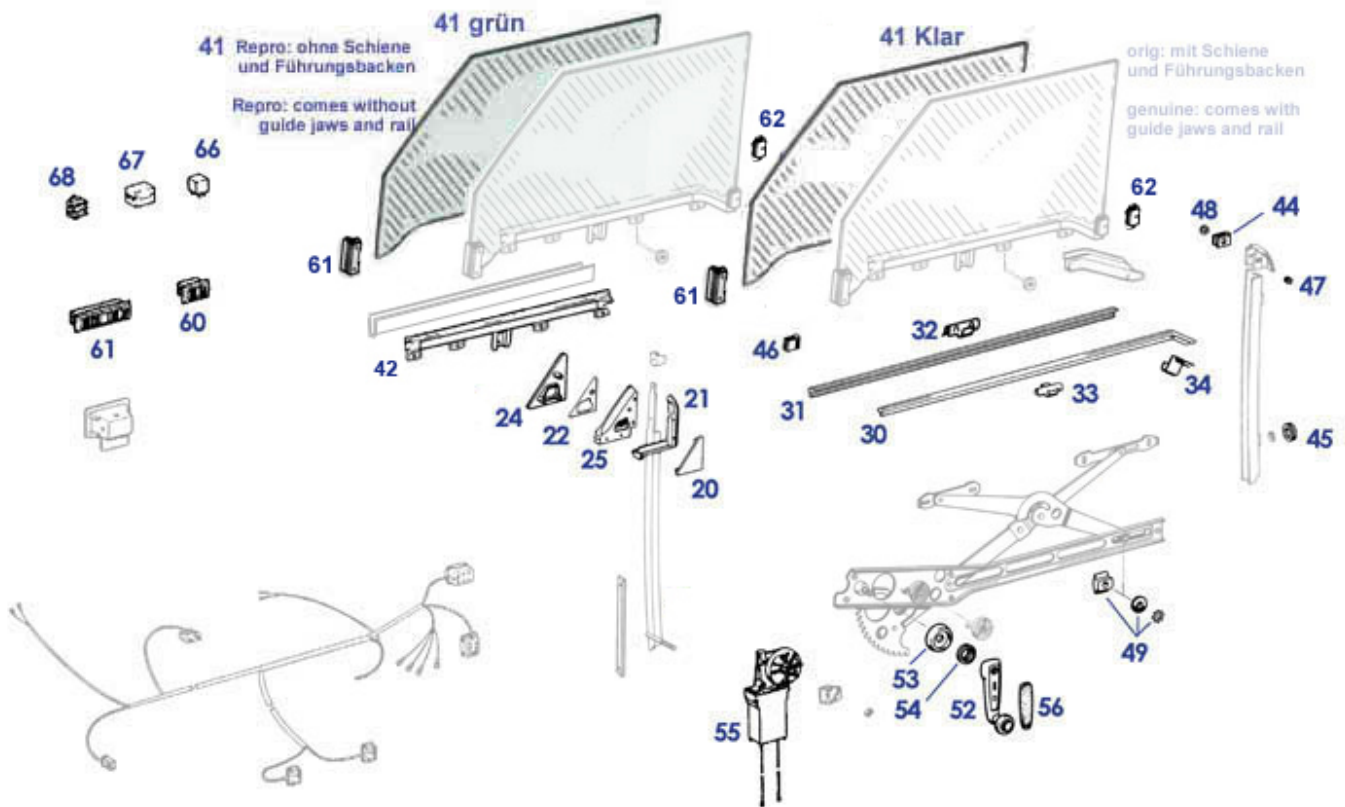
[Heckklappen](#)

[Beleuchtung](#)

[SLC-Fenster](#)

72.c Türfenster

Die obere Kontur der Seitenscheiben unterscheidet sich zwischen Roadster und Coupe, während andere Teile der Türen Baujahresunterschiede aufweisen. Vorsicht bei Einsatz von gebrauchten Türen. Nachgefertigte Seitenscheiben verfügen über ein Prüfzeichen, die Farbe und Farbintensität der getönten Version bilden die MB-Originalversion weitestgehend nach (Sonderausstattung "Wärmedämmung" 55732, bei Fragen zur Werksausrüstung Hardtop und Datenkarte berücksichtigen); Abweichungen zur Tönungsintensität der Frontscheibe sind auch beim Original üblich. Bitte beachten Sie den Hinweis zu Abstreifprofilen in der Baugruppe Tür-Rohbau.

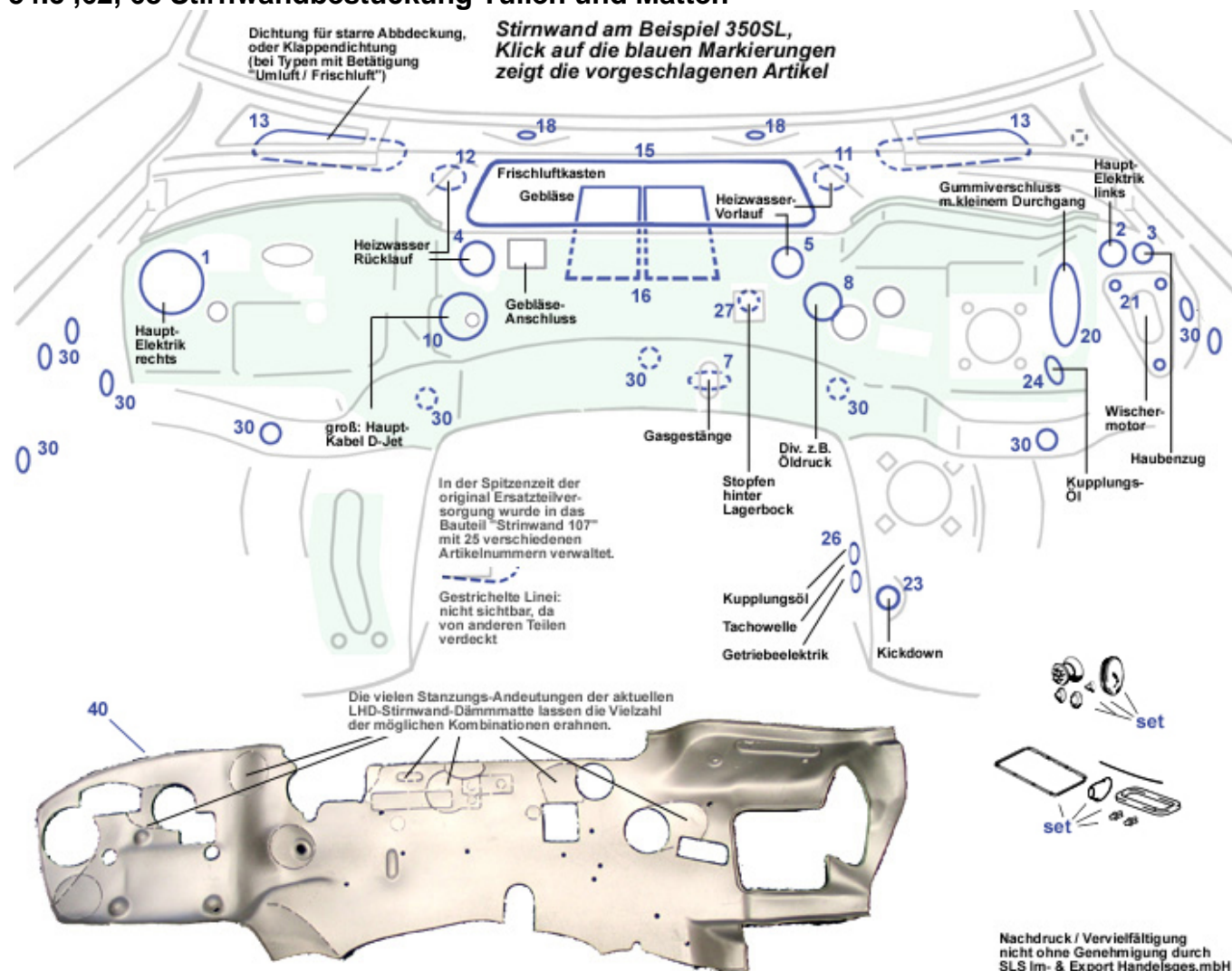


	Klammer Abstreifbürste innen	772504	3,09 €	20	Innen-Abdeckung Spiegel rechts	781044	8,33 €
20	Coupefenster				früh, Importqualität		
	Innen-Abdeckung Spiegel links	781034	8,33 €	20	Abdeckung RHD links für el.	781554	10,61 €
20	früh, Importqualität				Spiegel		
	Abdeckung LHD rechts für	781064	15,20 €	20	Abdeckung LHD links Spiegel	781056	15,20 €
21	elektrischen Spiegel				manual		
	Fensterführungsprofil vorn links	772511	38,83 €	21	Fensterführungsprofil vorn rechts	772512	38,83 €
22	Dichtung Spiegelplatte außen	772782	4,62 €	30	Abstreifprofil Tür innen, späte	772510	39,38 €
	Vgl.-No: A1077250198				Version, L oder R		
31	1m Bürste, Fensterabstreifer bis	872500	21,19 €	31	Abstreifprofil Türscheibe außen,	772500	24,07 €
	ca.1982				Ausführg.ab '82		
32	Klammer zu Abstreifprofil "Bürste"	772503	1,56 €	32	Klammer (schwarz) an neuem	772508	2,50 €
					Abstreifprofil		
33	Klammer Abstreifer innen spät	773804	3,00 €	34	Klammer, Abstreifprofil innen	772506	3,13 €
	Vgl.-No: A12398818				hi.(2erf), bis 12.83		
41gn	Türscheibe SL rechts grün, ohne	772721	205,00 €	41gn	Türscheibe SL links grün, ohne	772711	205,00 €
	Anbauteile				Anbauteile		
41gn	Türscheibe SL links grün, ohne	772811	208,25 €	41gn	Türscheibe SL rechts grün, ohne	772821	208,25 €
	Anbauteile				Anbauteile		
41cl	Türscheibe SL rechts klar, ohne	772720	218,00 €	41cl	Türscheibe SL links klar, ohne	772710	218,00 €
	Anbauteile				Anbauteile		
42	U-Profil Einglasung, zum einkleben	772075	6,55 €	42	Halteschiene für Türscheibe rechts	772074	164,99 €
	(70cm)						
42	Halteschiene für Türscheibe links	772073	164,99 €	44	Gleitstück in Führungsbacke	770624	4,56 €
					Vgl.-No: A1077250134		
45	Kunststoff-Verschluss Scheibe oval,	798851	1,18 €	46	Gleitstück für Führungsbacken am	772829	6,19 €
	Tür hinten				Fenster		
47	Gewindestift an Fensterführung	270722	6,66 €	48	Gummi-Spannring bei	270723	0,99 €
					Fensterführung		
49	Rep.-Satz am Fensterhebekreuz	272752	10,88 €	52	Kurbel MB,W123-Design,verbaubar	776001	3,67 €
	Vgl.-No: A1237200114				'70->'82		
55	Kabelverbinder-Block,2-Pol,	154052	44,85 €	55	el. Motor EFH links, Ersatz Vgl.-No:	772547	208,90 €
	Vgl.-No: A0005461841				A0018207742		
55	el. Motor EFH rechts, Ersatz	772548	199,00 €	61	el. Schalter Fensterheber	782374	71,39 €
	Vgl.-No: A0018207842				Fahrerseite 2-fach+Taste		
61	elektrischer Schalter EFH, 1-fach	782877	69,90 €	61	el. Schalter, EFH	782372	7,62 €
	SL, 4-Pol				300-500SL, rechts, ab ca. '87		
61	Führungsbacke Türscheibe vorn L	772824	58,31 €	61	el. Schalter, EFH 300-500SL, links,	782371	7,62 €

61	oder R el. Schalter Fensterheber Beifahrerseite 2-fach	782375	71,39 €	62	ab ca. '87 Führungsbacke Türscheibe hinten L	772827	55,99 €
62	Führungsbacke Türscheibe hinten R	772828	55,99 €	66	Relais, 5-Pol siehe Bild, verschiedene Anwendungen	754329	17,85 €

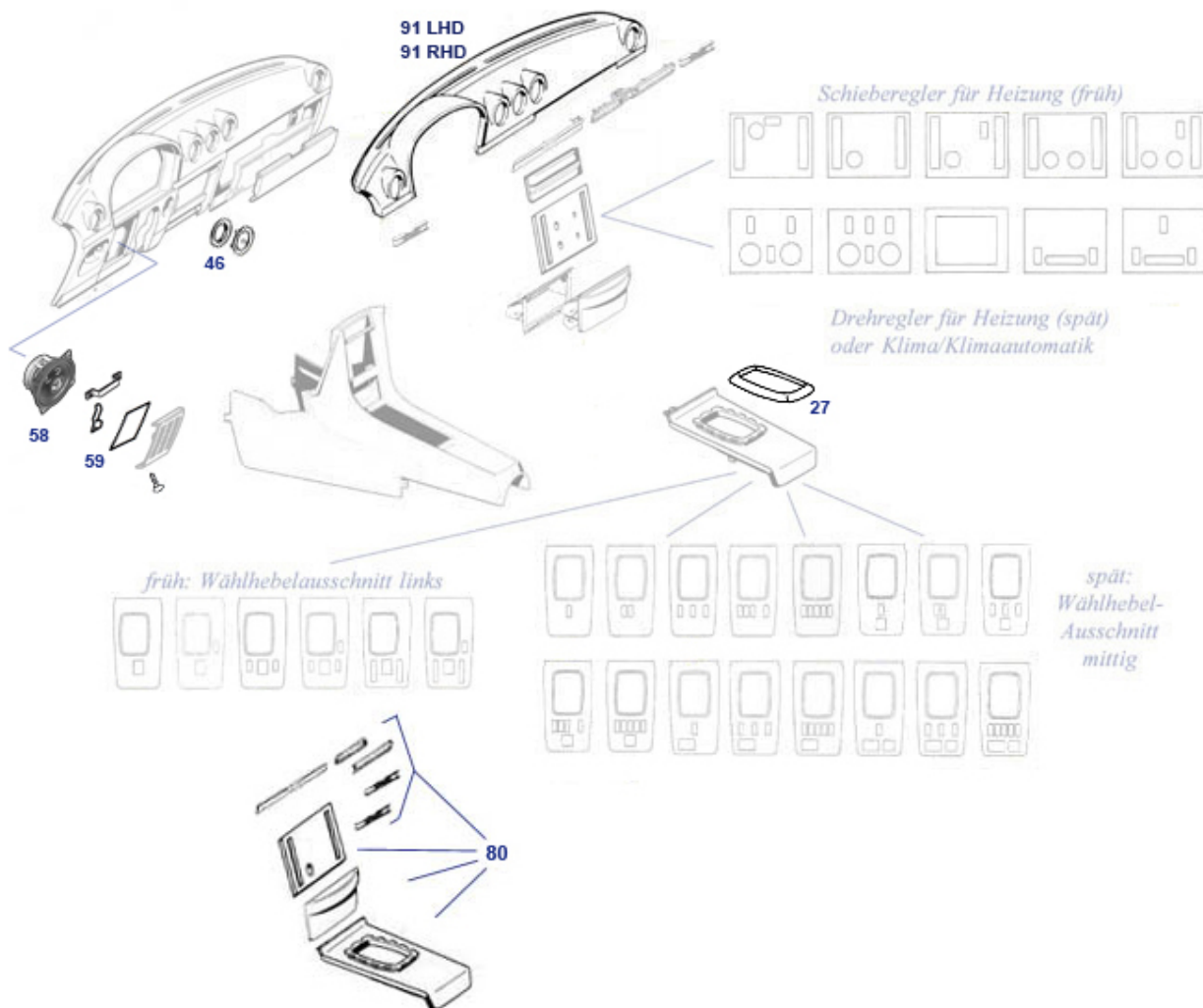
68, 69 Dämmung, Ausschlag, Verkleidungen

54.c ,62, 68 Stirnwandbestückung Tüllen und Matten



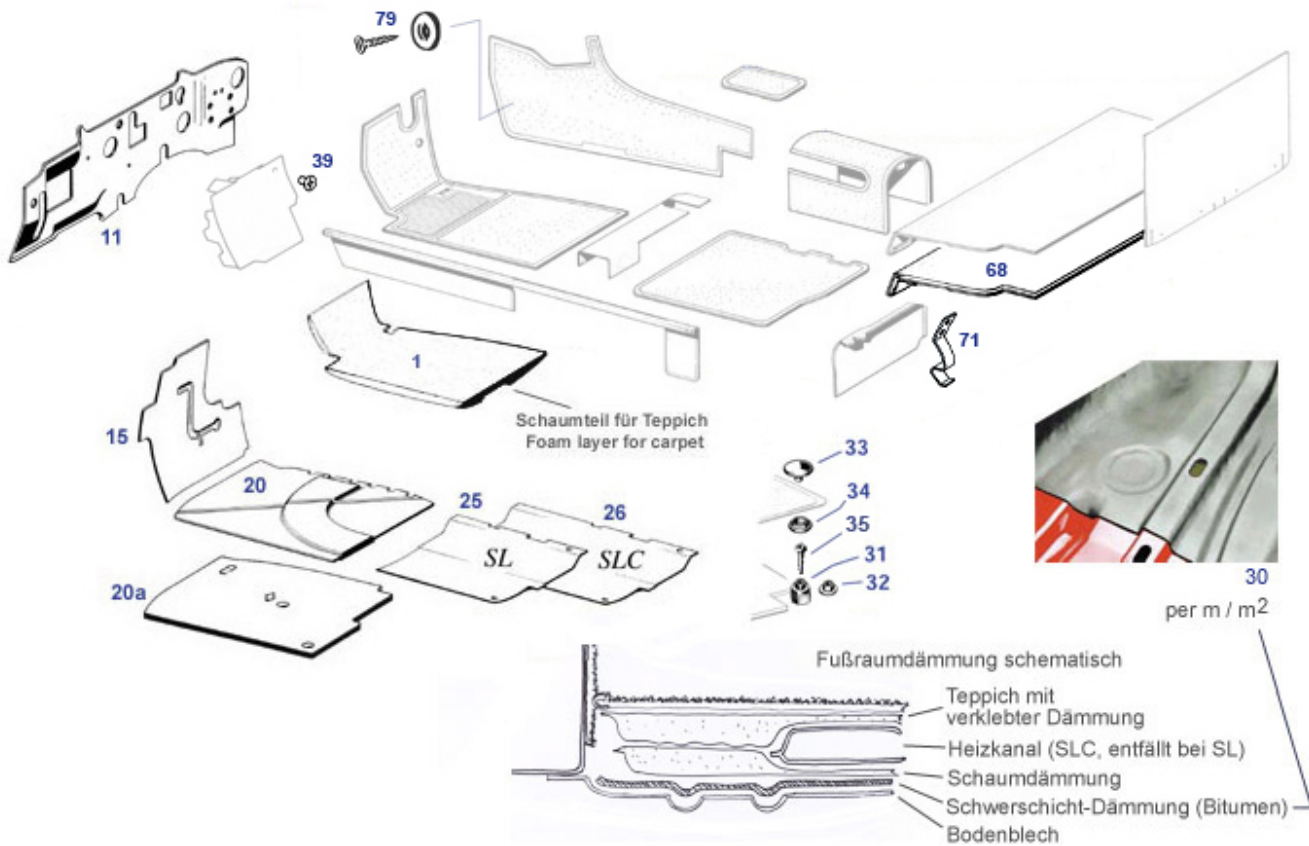
o.A.	Dichtung Pedalträger/Stirnwand ca. 68-85	743028	2,94 €		Gummitülle, S/T-Zapfen hi., Vgl.-No: A1079971681	798766	3,34 €
1	Gummitülle 17/53mm, 1+5 Öffnungen	798757	5,80 €	4	Gummitülle Stirnw.Hzg-Rücklauf rechts oder Ablauf	799003	13,01 €
5	Schaumring an Hzg.-Leitung Vgl.-No: A1168350198	750395	3,32 €	7	Gummitülle Gasgestänge, Nachfertigung	798775	4,25 €
8	Gummitülle mehrfach, ..36mm	298789	3,05 €	10	Gummitülle, 10/42mm, 45° diagonal	798765	9,97 €
12	Gummitülle 10/38mm diag.z.B. Heizg.	799004	9,97 €	13R	Gummiprofil an Gitter (1m) Vgl.-No: A0019872651	783819	5,37 €
13R	Dichtrahmen, Stirnwanddeckel Vgl.-No: A1078310342	783037	4,74 €	13R	1m Gummiprofil an Luftgitter Vgl.-No: A0019872451	783021	4,97 €
15	Dichtrahmen Heizungsabdeckung, originalgetreu	783110	37,00 €	15	Dichtrahmen Heizungsabdeckung Vgl.-No: A1078350023	783810	16,33 €
16	Dichtrahmen an Gebläsemotor Vgl.-No: A1078350123	783036	28,50 €	18	Unterlage Wischerlager 107/108	782248	0,74 €
20	Gummitülle groß, Stirnwand Vgl.-No: A1079970981	798759	15,90 €	21	Gummischeibe Wischermotor Vgl.-No: A0009873841	282407	0,77 €
24	Gummitülle 6/26,45°,Kupplg(113) div(107)	299001	2,68 €	24	Gummistopfen Stirnwand 26mm Vgl.-No: A1109870944	298782	1,30 €
26	Gummi-Verschluss Scheibe 34mm, nB	798154	1,65 €	26	Gummi-Verschluss Scheibe ca. 17,5mm	398995	1,17 €

68.a Armaturenbrett und Holzverkleidungen



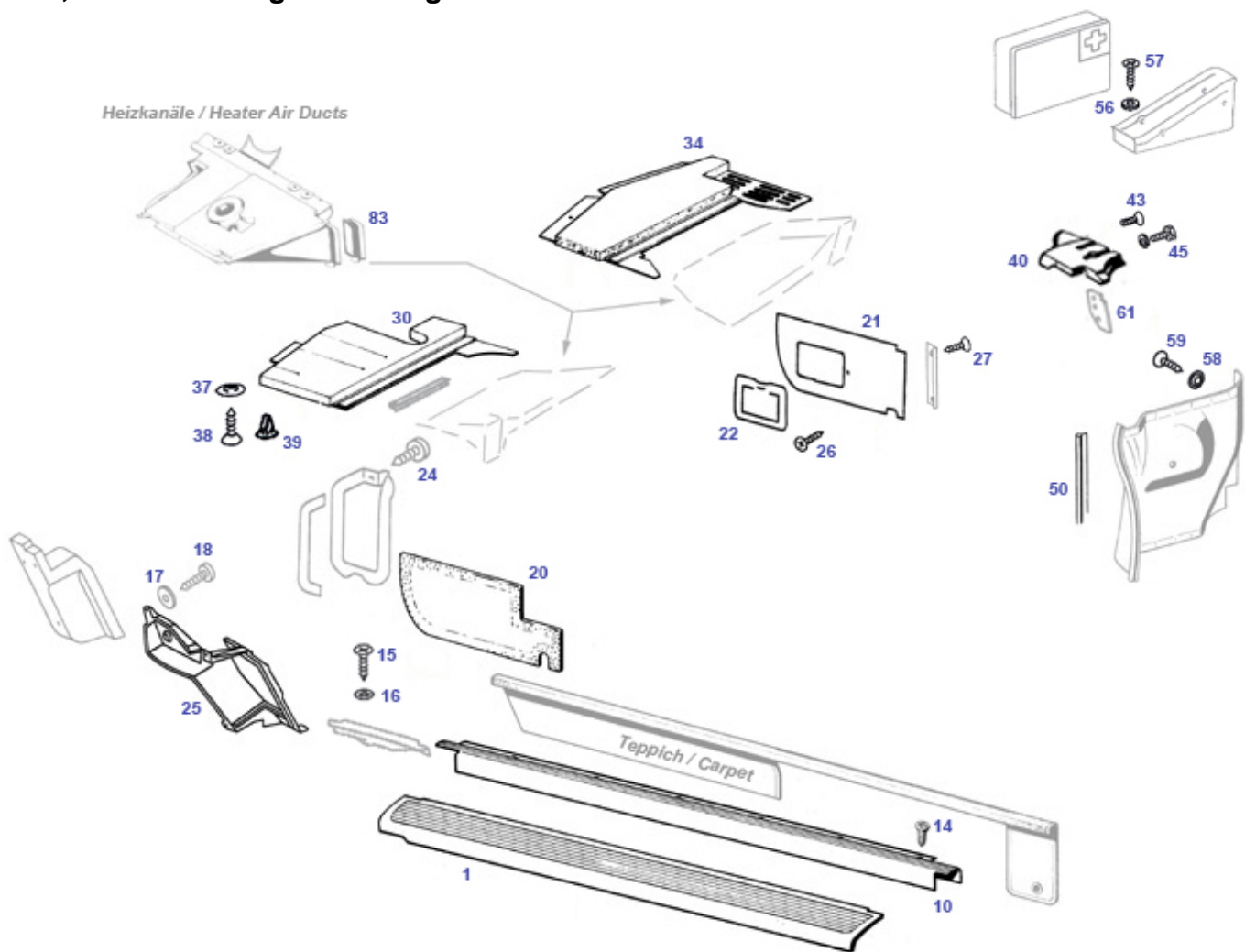
	Zierring Luftdüse 107, ... Vgl.-No: 783068	6,00 €		Tausch** in OE-Qualität: 768801	2.063,46 €
	A1078300054			Armaturenbrett	€
	Auflage, Holzrohling, Fondabdeckung R107	768535	122,55 €	Blehschraube mit Kreuzschlitz 4,2 X13 galv. verz.	990103 0,07 €
	Duo-Clip z.B. Befest. Zierleisten	798727	0,54 €	27 Manschette Autm-Wählhebelbox ->'85	727005 6,05 €
28	Abdeckung Konsole Wurzelholz Vgl.-No: A1076804509	768528	160,00 €	46 Rosette, ab 07.'67, Messing verchromt	268743 14,99 €
46	Gummi an Lenkschlossring ca. 1967 - 07.1979	268044	4,61 €	46 Rosette am Lenkschloss ab ca. 07.'79	768241 41,00 €
58	Lautsprecher Armaturenbrett 107 Vgl.-No: B66828920	768015	46,89 €	59 Blehschraube Linsensenkkopf 2,9X13 galv. verz.	990106 0,06 €
59	Großplatine Bespannstoff f.Lautsprecher 1400 X 700	268128	45,22 €	59 Federklammer zB.	798723 3,77 €
59	Haltebügel für Lautsprecher-Abdeckung	768987	8,30 €	80 Lautsprecherabdeckung	
80	Holzstreifen-Set Armaturenbrett für US, Wurzel	768122	211,99 €	80 Wurzelholz-Set Armaturenbrett für US, 11-teilig	768123 699,99 €
80	Holzstreifen-Set Armaturenbrett für EUR, Zebrano	768113	212,00 €	80 Holzstreifen-Set Armaturenbrett für EUR, Wurzel	768115 212,00 €
80	Holzstreifen-Set Armaturenbrett für EUR, Zebrano	768119	212,00 €	80 Holzstreifen-Set Armaturenbrett für Zebrano, LHD, Zubehör	768119 649,99 €
80	Holzstreifen-Set Armaturenbrett für LHD, Zubehör	768120	649,99 €	91LHD Armaturenbrett-Reparatur-Abdeckung, schwarz, LHD	768850 205,00 €
91LHD	Armaturenbrett-Reparatur-Abdeckung, blau, LHD	768852	249,90 €	91LHD Armaturenbrett-Reparatur-Abdeckung, braun, LHD	768851 205,00 €
91RHD	Armaturenbrett-Abdeckung schwarz	768820	199,00 €	93L Kunststoffniet, z.B.	769034 0,54 €

68.b Dämmung Fahrgastraum



Dämmmatte selbstklebend 10mm Stärke, 120X60cm	768950	16,90 €	Schaumdämmung vorn links, LHD (1. Generation)	768341	125,00 €
Set Federklammern + Niete für Fondboden 107	768140	20,43 €	Satz Dämmung Verdeckkasten R107	768793	19,04 €
Schaumdämmung hinten links, SLC, kürzbar	768361	23,68 €	Schaumdämmung vorn rechts, LHD, ab Kat	768346	125,00 €
Schaumdämmung vorn links, LHD, spät	768345	117,20 €	Schaumdämmung vorn rechts, LHD, 1. Generation	768342	120,00 €
Schaumdämmung hinten rechts, SLC, kürzbar	768362	23,68 €	siehe 768354	768254	207,66 €
Adhesive 1qm Matte Terodem SP300 selbstklebend	968170	75,45 €	Adhesive Dämmung selbstklebend 2mm x 1,6qm	968171	119,99 €
escutche Rosette zu Senkschrauben 3,9 (u.U. bis 4,2)	267014	0,89 €	15 Satz Dämmung innere Stirnwand R/C107 LHD	768605	176,12 €
15 Plastik-Clipsmutter m. großem Kragen	798159	2,43 €	15 Pedalboden Dämmung, rechts, spät, LHD	768223	58,26 €
20a Set 15-tlg Boden-Klebedämmung 107-universal	768773	528,88 €	20a Schwertschicht-Dämmmatte Boden vorn rechts LHD	768694	130,90 €
20a Schwertschicht-Dämmmatte Boden vorn links LHD	768693	160,00 €	20a Satz Dämmung Tunnel und Hauptböden R107 LHD	768671	634,98 €
20 Set 10-tlg Boden-Klebedämmung 107-universal	768772	399,99 €	31 Druckknopfunterteil für Bodenbelag,zB Tepp.107, ..	798006	3,19 €
32 Druckknopfunterteil zum Schrauben	177003	0,43 €	33 Druckknopfberteil ("Kappe") Vgl.-No: A0009880881	177005	1,79 €
34 Druckknopfunterteil ("Feder-Öse")	177006	0,39 €	35 Blechschraube 3,5 x 25 LiKo Phillips, zu 798006	798806	0,30 €
68 Auflage, Holzrohling, Fondabdeckung R107	768535	122,55 €	71 Federklammer, Arretierung Fondablage Holzbretter	768039	8,45 €
71 Niet zur Befestigung Federklammer an Fondablage	768139	1,10 €	79 Blechschraube 4,2 X 25, für Druckknopf 268105	268108	0,44 €

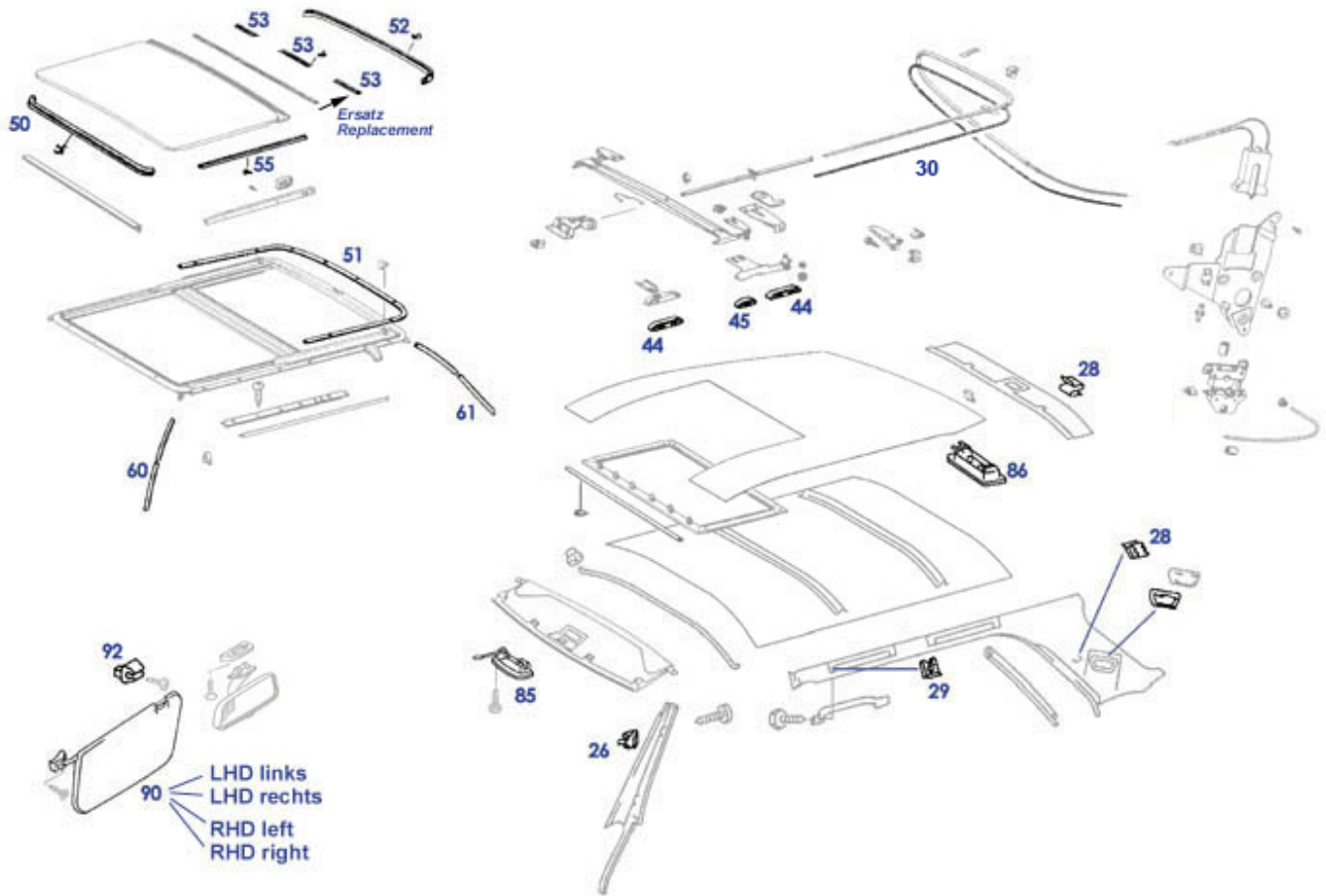
68.c, 69 Verkleidungen Einstieg



	Blechschaube Linsensenkkopf 2,9x9,5 galv. verz.	990105	0,15 €		Senkschraube selbstschneidend M4X10	269243	0,19 €
	Schiene,A-Säule bei Fußraum, Edelstahl poliert	772037	21,21 €		Set Federklammern + Niete für Fondboden 107	768140	20,43 €
	Handling-Schaden: Delle vorn, Schiene 768160	B768160	24,99 €		Metallklammer,zB.Verkleidung unter Armaturenbrett	268676	1,79 €
	Chromschrauben Komplettsatz C107, alle SLC	799335	296,44 €		Chromschrauben Komplettsatz R107 ab '85	799334	271,86 €
	Chromschrauben Komplettsatz R107 bis '85	799333	290,11 €		Universal Plastikclip, VW, ähnlich SLS 268276	968275	0,60 €
1	1 Paar Gummimatten Einstieg Nougat	768023	116,97 €	1	1 Paar Gummimatten Einstieg Brasil	768026	124,95 €
1	1 Paar Gummimatten Einstieg Rot	768024	109,99 €	1	Gummimatte Einstieg,anthrazit, Links+Rechts	768830	59,90 €
1	1 Paar Gummimatten Einstieg Karamell	768022	99,95 €	1	1 Paar Gummimatten Einstieg Hellbeige	768021	99,95 €
1	Gummimatte Einstieg, anthrazit, Satz(Links+Rechts)	768730	83,75 €	1	Gummimatte Einstieg, grau (Links+Rechts)	768735	86,28 €
1	1 Paar Gummimatten Einstieg Anthrazit	768025	99,95 €	1	1 Paar Gummimatten Einstieg Dunkelgrün	768020	99,95 €
1	1 Paar Gummimatten Einstieg Grau	768019	109,99 €	1	1 Paar Gummimatten Einstieg Graubeige	768018	99,95 €
1	1 Paar Gummimatten Einstieg Dunkelblau	768017	109,99 €	10	Abdeckschiene Türeinstieg SL rechts, Repro	768160	43,33 €
10	Abdeckschiene Türeinstieg SL links	768150	43,33 €	14	Senkschraube LiKo, 4,2 x16, Edelstahl	999932	0,56 €

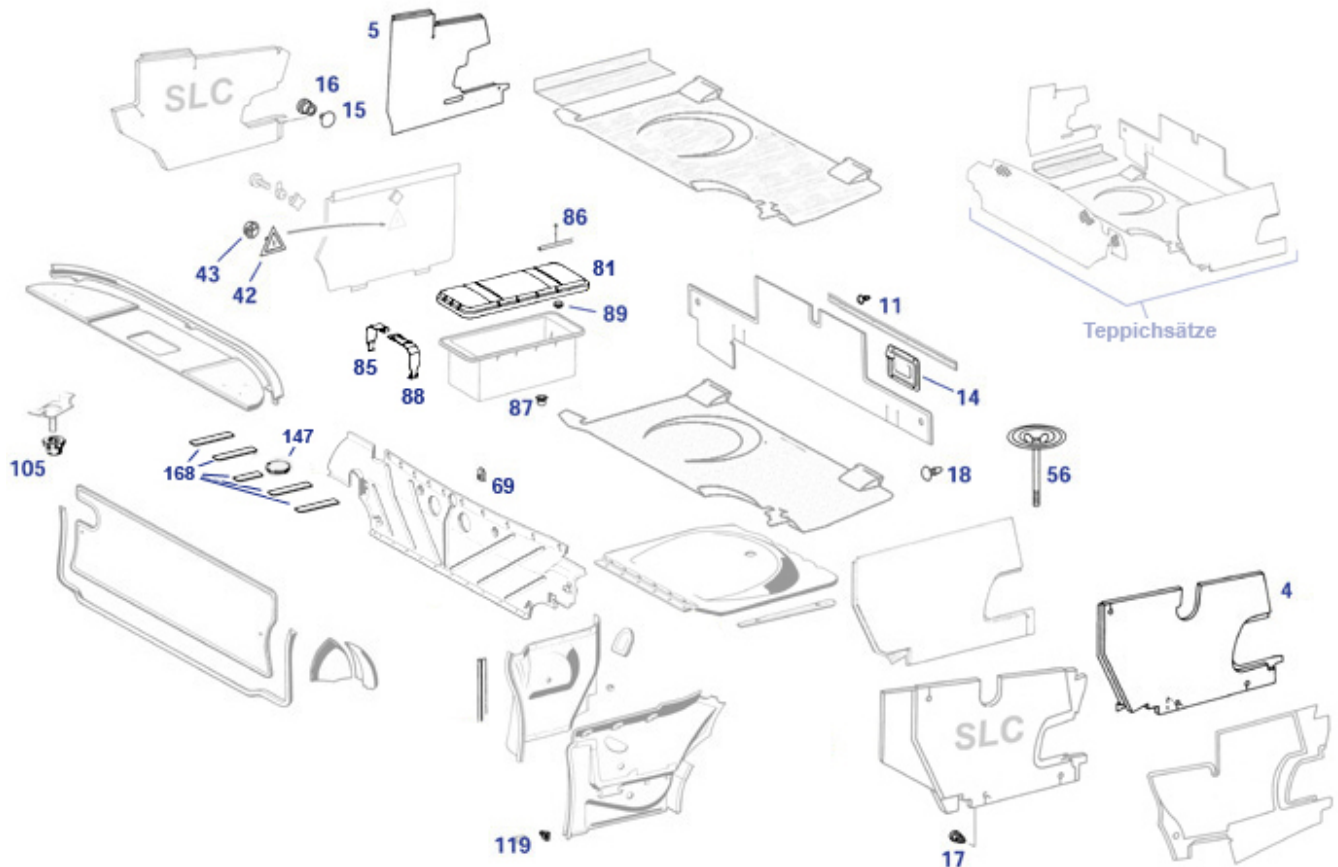
14	Blech-Senkschraube 4,2x13, glanzverchromt	799832	1,45 €	15	Blech-Senkschraube 4,2x13, Industriechrom	799932	0,58 €
16	Senkscheibe, zB Handschuhkasten 113, ..	373113	0,70 €	17	Scheibe f. Einstiegszierleiste	268132	0,18 €
18	Blechschrabe 3,9 x 19 z.B.Anschlagkeil	788609	0,32 €	20	1 Paar Fußraumseitenverkleidungen, schwarz	768770	66,99 €
20	Set Fußraumseitenverkleidungen, Rohling/ unbezogen	768760	37,49 €	22	Abdeckung Sicherungskasten dunkelblau	768455	13,73 €
22	Abdeckung Sicherungskasten, Farbe s.Bild (8326)	768452	13,73 €	22	Abdeckung Sicherungskasten dunkel rot	768462	13,73 €
22	Abdeckung Sicherungskasten brasil	768451	13,73 €	22	Abdeckung Sicherungskasten schwarz	768450	13,73 €
22	Abdeckung Sicherungskasten grau	768457	13,73 €	22	Abdeckung Sicherungskasten, Farbe s.Bild (8412)	768459	13,73 €
22	Abdeckung Sicherungskasten, Farbe siehe Bild	768464	13,73 €	22	Abdeckung Sicherungskasten moosgrün	768463	13,73 €
22	Abdeckung Sicherungskasten, Farbe s.Bild (1655)	768461	13,73 €	25	Fuß-Stütze LHD, GFK- Nachfertigung	768859	99,95 €
26	Blechschrabe LiKo 3,9x9,5mm Kreuzschlitz	799931	0,24 €	27	Blech-Senkschraube 2,9x9,5, zB Türchrom	272034	1,44 €
30	Dämmmatte selbstklebend 10mm Stärke, 120X60cm	768950	16,90 €	30	Verkleidung unter Armaturenbrett links, LHD Schalt	768751	142,80 €
30	Verkleidung unter Armaturenbrett links, LHD autom.	768753	57,98 €	34	Verkleidung unter Armaturenbrett, rechts, LHD	768768	57,98 €
34	Verkleidung unter Armaturenbrett rechts, RHD	768784	92,25 €	34	Verkleidung unter Armaturenbrett links, RHD	768788	92,25 €
37	Senkscheibe, zB für Senkschrauben 4,2	999041	3,95 €	38	Blechschrabe 4,2 x 32 galv. zn, Linsensenkkopf	999984	0,15 €
40	Chromabdeckung R107 bis 8.1981, B-Säule rechts	769240	286,79 €	40	Chromkappe B-Säule links ab 08.1981	769830	298,99 €
40	Chromabdeckung R107 bis 8.1981 B-Säule links	769230	275,00 €	40	Chromkappe B-Säule rechts ab 08.1981	769840	298,99 €
40	Dichtung B-Säule links Cabrio, OE- Quali	772106	29,99 €	40	Dichtung R107 B-Säule oben links	772816	20,59 €
40	Dichtung R107 B-Säule oben rechts	772826	18,99 €	40	Dichtung B-Säule Cabrio rechts OE- Quali	772206	29,99 €
45	Schraube M6x12, feuerverzinkt, z.B. Schürze	799945	1,02 €	56	Chromrosette f.Senkschrauben bis 4mm z.B. 277052..	277053	3,02 €
57	Senkkopfblechschrabe 3,9X19, Kreuzschlitz	281139	0,26 €	58	Blechsenscheibe z.B. zu Senkkopfschrauben 2,9	199021	0,51 €
59	Blechschrabe Linsensenk. 2,9 x13, Edelstahl	769179	0,24 €	61	Schraube M6x16, z.B.	299289	0,38 €
61	Federring A6, verzinkt Vgl.-No: N912004006102	181028	0,18 €	80	Haubenscharniere, WaPu Innenraumleuchte ohne Birne, Bauart'77>	782829	5,83 €
80	Glühlampe 12V / 10W Soffitte, LÜA44	299094	0,51 €	83	Gummidichtung A-Säule links, Tür- Luftkanal	783803	18,08 €

68.d, 81, 78 SLC Dach-Anbauteile und Ausschlag



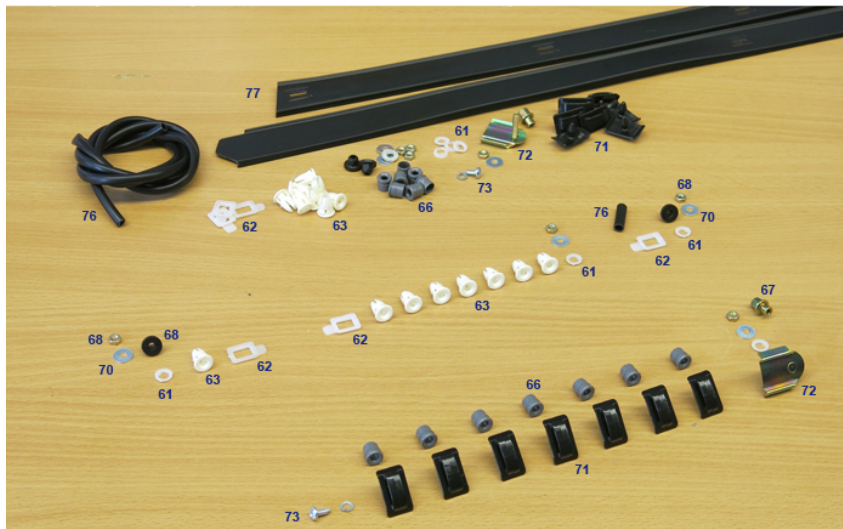
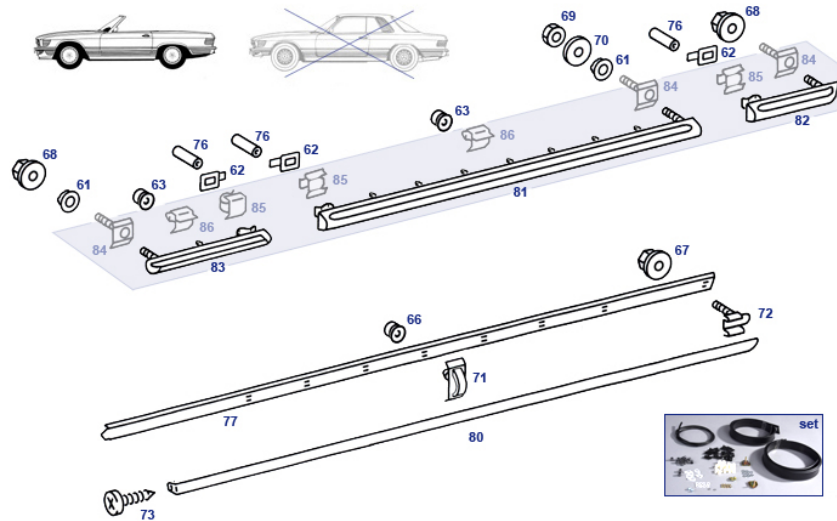
	Steckklammer für WS-Zierleiste	767846	1,19 €	15	1,4 qm Weichschaum D=5mm	368037	8,65 €
29	Blechmutter für Blechschrauben 4,8	798739	0,45 €	30	Drahtzug el.Schiebedach 107SLC	778031	199,80 €
45	Gleitstück, Schiebedach Vgl.-No: A1157800083	778975	40,45 €	55	Niet z.B. ESSD-Anschlag Vgl.-No: A0006610030	798168	0,39 €

68.e, 69 Verkleidung und Dämmung Kofferraum



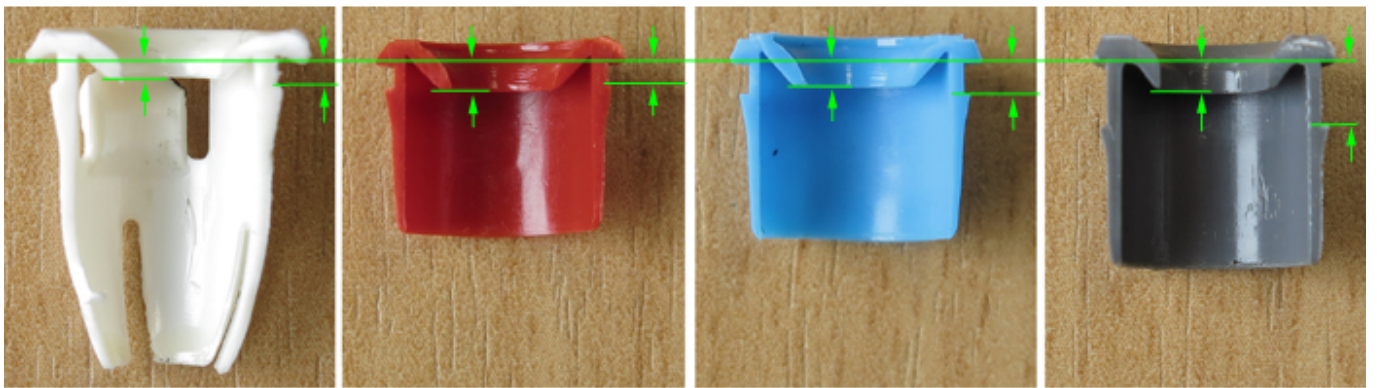
speaker	Hecklautsprecher SLC	768016	51,97 €		Universal Plastikclip, VW, ähnlich SLS 268276	968275	0,60 €
4	Verkleidung Kofferraum, links, SL, bis 08.1975	768611	74,71 €	5	Verkleidung Kofferraum, rechts, SL, bis 09.1975	768612	56,03 €
11	Blechschrabe Linsensenk. 2,9 x13, Edelstahl	769179	0,24 €	14	Blechschrabe 4,2 X 9,5, zB Teile innen a.Heck	799936	0,15 €
14	Abdeckung am Heckblech innen Vgl.-No: A1136930033	269033	43,61 €	15	Druckknopfoberteil ("Kappe") Vgl.-No: A0009880881	177005	1,79 €
15	Druckknopf-Hohlniet (Unter-Unterteil)	177004	0,27 €	16	Druckknopfunterteil zum Schrauben	177003	0,43 €
16	Druckknopfunterteil ("Feder-Öse")	177006	0,39 €	17	Metallklammer,zB.Verkleidung unter Armaturen Brett	268676	1,79 €
32	Mutter M6 mit Bund/Flansch, galv. verz.	799913	0,37 €	43	Runde Klammer iD 3.5, Vgl.-No: A0009942745	281026	1,18 €
56	Halter für Reserverad 3.Generation	740015	40,39 €	60	Mutterhalter, Verkl. Armat.,Kofferraum, M6	799097	1,26 €
80	Kasten für SA "Batterie im Kofferraum"	754080	124,95 €	81	Batteriekasten-Deckel für SA-Batterie Kofferr.	754081	55,16 €
85	Batterie-Spannband, Teil rechts (kurz)	784641	26,07 €	86	1m Dichtprofil Rundschnur z.B.Batteriekasten, Sitz	799696	1,31 €
87	Gummitülle 22/26mm, Drainage Vgl.-No: A1079972781	798777	2,59 €	88	Batterie-Spannband, Teil links (lang)	784640	59,85 €
89	Gummitülle 11/30 Silikon, blau, Leitungshalter	299517	1,59 €	89	Batteriepol-Spannschraube, 4-Kant M8 X 28	554010	0,62 €
89	Gummitülle 11/30, Stirnw(190), 107,111	299017	1,59 €	89	Gummitülle 10/42, Starter-/Lichtmaschinenkabel	199014	2,75 €
105	Bundmutter Polyamid, SW8 Vgl.-No: A0009900650	267105	1,25 €	119	Klammer, Türverkleidung, Metall	772229	1,23 €
119	Klammer,Türverkl.,Plastik	772228	0,48 €	147	Abdeckung über Öffnung für Tankgeber	247814	5,20 €

69-72.c seitliche Zierleisten und Befestigung



Zierleiste Beplankung SLC rechts	769621	57,36 €	Unterlage SLC-Schwellerleiste links	769754	19,84 €
Zierleiste Beplankung SLC links hinten	769611	57,36 €	Zierleistensatz 6-tlg, SL107 (R, nicht CPE)	772309	285,59 €
Unterlage SLC-Schwellerleiste rechts	769764	19,84 €	61 Schutzrosette bei Schraubclip	772807	0,23 €
62 Einfassung Schiebeklammer	772856	0,23 €	Vgl.-No: A1266980358		
63 Höhere Bauweise, falls Originaltülle nicht rastet	772783	0,25 €	63 Zierleistentülle weiß Vgl.-No: A0019887681	772005	0,48 €
67 Spezialmutter, verlängert, M4	769158	5,15 €	66 Schwellerleistentülle grau, R107.. (SL, nicht SLC)	772082	1,02 €
68 Kunststoffmutter M4 Vgl.-No: A1239901750	769156	0,54 €	67 Sechskantmutter M4 Vgl.-No: N000934004006	799919	0,20 €
71 Steck-Clip für Schwellerleisten	772006	0,60 €	70 Scheibe f. Einstiegszierleiste	268132	0,18 €
73 Blechschraube LiKo 3,9x9,5mm Kreuzschlitz	799931	0,24 €	72 Schraubklammer für Zierleiste Vgl.-No: A1076900071	769155	6,88 €
77 Unterlage SL-Schwellerleiste links	769753	17,16 €	76 Schutzschlauch 1m (ID5 / AD6 mm)	799909	1,00 €
80 Zierleiste R107, unter Tür, links, Mängel	769050	219,50 €	77 Unterlage SL-Schwellerleiste rechts	769763	17,16 €
81 Zierleiste, Tür R/C107 links Vgl.-No: A1077200180	772650	92,39 €	80 Zierleiste R107, unter Tür, rechts, Mängel	769060	219,50 €
82 Zierleiste Beplankung SL hinten links	769610	35,95 €	81 Zierleiste, Tür R/C107 rechts Vgl.-No: A1077200280	772660	92,39 €
83 Zierleiste R/C107 Kotflügel vorn links	769670	50,22 €	82 Zierleiste Beplankung SL hinten rechts	769620	35,95 €
85 Klammer in Leisten z.B. 107...	772002	0,42 €	83 Zierleiste R/C107 Kotflügel vorn rechts	769680	50,22 €
			86 Clip Zierleiste Vgl.-No:	772003	0,17 €

69-72.b Info Stopfen Zierstabbefestigung



geringe Rasttiefe und für dünnwandige Beplankung

große Rasttiefe und für dünnwandige Beplankung

große Rasttiefe und für mittelstarke Beplankung

große Rasttiefe und für große Wandstärke

Die Bezeichnungsmöglichkeiten sind vielfältig, Zierleistenstopfen, Kunststoff-Hohlriete, Leisten-Clips, Dübel, Tonne,, ebenso wie die Ersetzungs-Historie mit Vorgängernummern nach MB: 008 997 0381, 001 998 2081, 001 988 7681, 000 988 5581, 000 988 7681, 008 997 0381, 000 988 1581. Beplankungsbohrung bei R/C107 und Taille der Stopfen sind für Durchmesser 9mm (kleinere Ausf. siehe zB. Scheibenleisten W110).

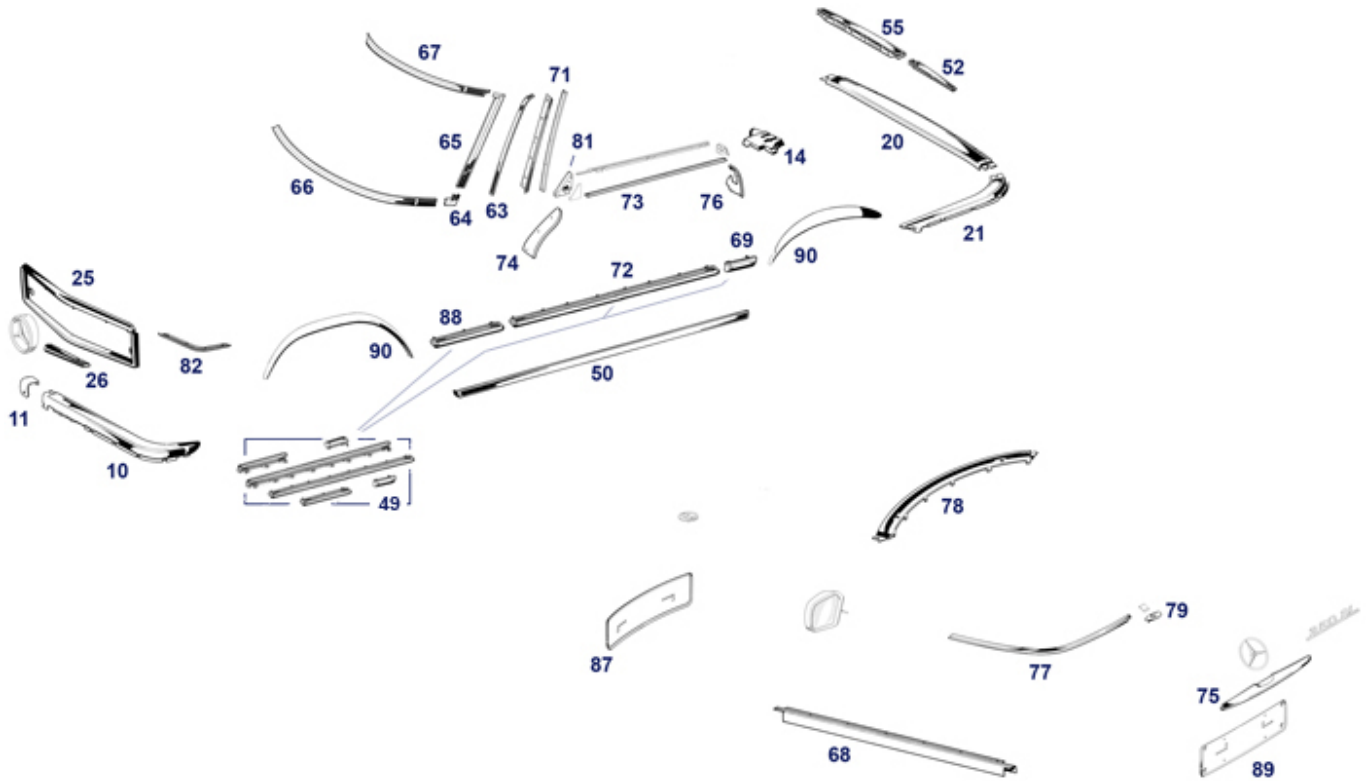
Empfehlung SL: Schweller 14 Stück graue Ausführung + Gürtelleisten 16 Stück weiße Ausführung,
Empfehlung SLC: Schweller 16 Stück blaue Ausführung + Gürtelleisten 20 Stück weiße Ausführung,
die roten Stopfen eignen sich nur noch in seltenen Fällen und sind der Vollständigkeit halber aufgeführt

alternativ	Höhere Bauweise, falls Originaltülle 772783	0,25 €	772005	Zierleistentülle weiß Vgl.-No: 772005	0,48 €
	nicht rastet			A0019887681	
772055	Schwellerleistentülle-- SLC -- 772055	0,69 €	772082	Schwellerleistentülle grau, R107.. 772082	1,02 €
				(SL, nicht SLC)	

69, 88 Zier- und Chromteile

69 Übersicht Zier- und Chromteile SL-Karosserie

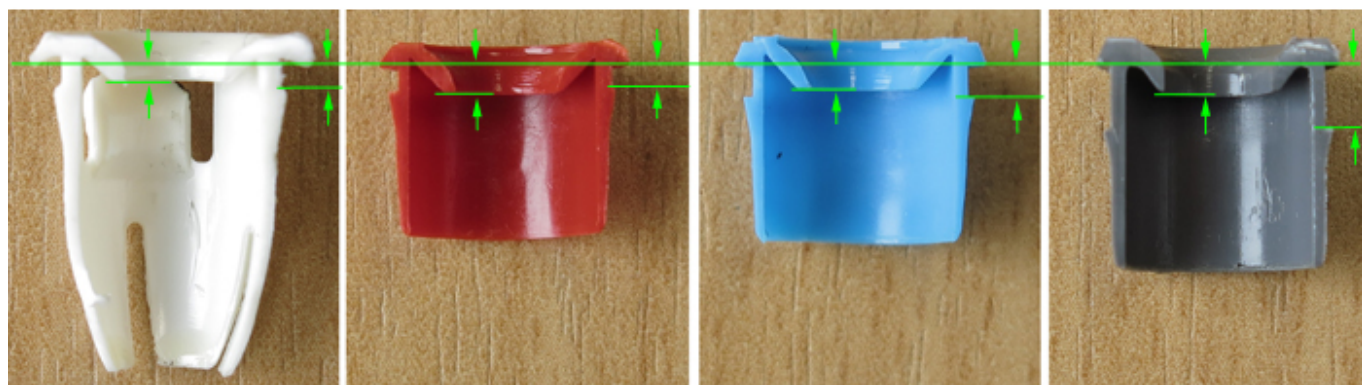
Grobe Übersicht der Zier- und Chrom-Anbauteile an der SL-Karosserie. Zum Auffinden von Einzelheiten (Anbaumaterial, hier weggelassene Kleinteile) besuchen Sie bitte die Baugruppentafeln, die der Mercedes-Benz-Ordnung folgen (Beispiel: Stoßstangen in Baugruppe 88, Tür in Baugruppe 72, Softtop 77).



	Original! Steckklammer für WS-Zierleiste	767046	1,39 €		Gummipuffer an Kühlergrill-Rahmen	788209	5,99 €
10	Paar Chrom-Oberschalen (L+R) vorn	788801	821,10 €	11	Chrom-Abdeckung vorn & hinten passend	788910	109,00 €
14	Chromkappe B-Säule links ab 08.1981	769830	298,99 €	14	Chromkappe B-Säule rechts ab 08.1981	769840	298,99 €
14	Chromabdeckung R107 bis 8.1981 B-Säule links	769230	275,00 €	14	Chromabdeckung R107 bis 8.1981, B-Säule rechts	769240	286,79 €
20	Set Chrom-Schalen hinten (L+M+R)	788802	920,47 €	25	Gummischeibe Wischermotor Vgl.-No: A0009873841	282407	0,77 €
25	Chrom-Bugzierrahmen 107, , Mängel	788203	249,90 €	26	Paar Zierstäbe, verchromt, Mängel	B788836	141,61 €
26	Paar Zierstäbe, verchromt, kleine Mängel	788836	199,00 €	49	Zierleistensatz 6-tlg, SL107 (R, nicht CPE)	772309	285,59 €
50	Unterlage SL-Schwellerleiste links	769753	17,16 €	50	Zierleiste R107, unter Tür, rechts, Mängel	769060	219,50 €
50	Unterlage SL-Schwellerleiste rechts	769763	17,16 €	50	Zierleiste R107, unter Tür, links, Mängel	769050	219,50 €
55	Gewindestift, Stahl gal. verzinkt, M5 X 25	769859	0,70 €	55	Unterlage, Heckzierleiste mitte	769055	44,99 €
66	Niete für Zierstabklammer Vgl.-No: N910001003100	270691	0,20 €	66	Steckklammer für WS-Zierleiste	767846	1,19 €
67	Klammer für Zierleiste, zB.Scheibenrahmen oben	798735	0,20 €	68	Blech-Senkschraube 4,2x13, Industriechrom	799932	0,58 €
68	Abdeckschiene Türeinstieg SL links	768150	43,33 €	68	Abdeckschiene Türeinstieg SL rechts, Repro	768160	43,33 €
68	Senkschraube LiKo, 4,2 x16, Edelstahl	999932	0,56 €	69	Zierleiste Beplankung SL hinten rechts	769620	35,95 €
69	Zierleiste Beplankung SL hinten links	769610	35,95 €	71	Blechschr. 2,9x9,5 Senk/Kreuz/Chrom	268133	1,32 €
71	Blech-Senkschraube 3,5x13,	272723	0,13 €	72	Zierleiste, Tür R/C107 rechts	772660	92,39 €

72	Abd.-Schiene Zierleiste, Tür R/C107 links Vgl.-No: A1077200180	772650	92,39 €	73	Vgl.-No: A1077200280 Lackschutz Unterlage, Türzierstab oben, bis 12.'82	772607	3,09 €
74	Blech-Senkschraube 3,5 X 9,5 zB Türchrom	799927	1,14 €	75	Heckdeckelgriff R/C107	775710	130,90 €
75	Schraube M4x8 (4.8), zB Heckdeckelgriff	775899	0,19 €	75b	Tülle, Stern an Heckd. ab 1985	798756	0,50 €
76	Chromschrauben Komplettsatz R107 ab '85	799334	271,86 €	76	Chromschrauben Komplettsatz C107, alle SLC	799335	296,44 €
76	Chromschrauben Komplettsatz R107 bis '85	799333	290,11 €	78	Blechschaube LiKo 3,9x9,5mm Kreuzschlitz	799931	0,24 €
79	Schaumstoff-Unterlage an Rosette	775113	0,73 €	79	Chrom-Rosette hinten am Dachzapfen	775112	84,89 €
81	Innen-Abdeckung Spiegel rechts früh, Importqualität	781044	8,33 €	81	Innen-Abdeckung Spiegel links früh, Importqualität	781034	8,33 €
81	Abdeckung RHD links für el. Spiegel	781554	10,61 €	81	Abdeckung LHD rechts für elektrischen Spiegel	781064	15,20 €
82	Zierleiste über Scheinwerfer links	788819	44,24 €	82	Zierleiste über Scheinwerfer rechts	788818	44,24 €
87	Schlitzschaube M5 x 16 A2 z.B. Kennzeichen	988999	0,83 €	87	Kennzeichenhalter Edelstahl, 46cm Innenbreite	988788	29,75 €
87	Kennzeichen-Blende / Unterlage Edelstahl, 52cm	588088	11,90 €	87	Edelstahlkennzeichenhalter 520x110mm	988088	41,06 €
88	Zierleiste R/C107 Kotflügel vorn links	769670	50,22 €	88	Zierleiste R/C107 Kotflügel vorn rechts	769680	50,22 €
89	Chromschraube M5x16, Kreuz PH, zB Kennzeichen	988998	2,20 €	89	M5 Nietmutter Aluminium Vgl.-No: A1269900658	764099	0,64 €

69-72.b Info Stopfen Zierstabbefestigung



geringe Rasttiefe und für dünnwandige Beplankung

große Rasttiefe und für dünnwandige Beplankung

große Rasttiefe und für mittelstarke Beplankung

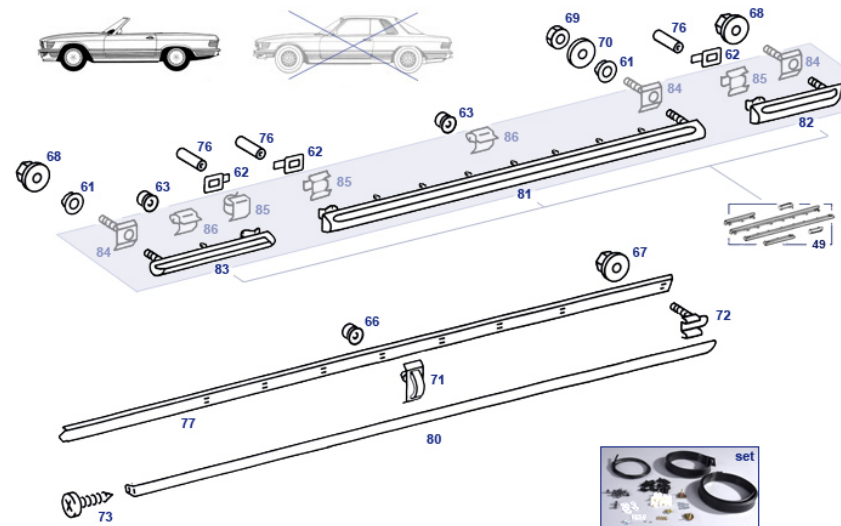
große Rasttiefe und für große Wandstärke

Die Bezeichnungsmöglichkeiten sind vielfältig, Zierleistenstopfen, Kunststoff-Hohlriete, Leisten-Clips, Dübel, Tonne,, ebenso wie die Ersetzungs-Historie mit Vorgängernummern nach MB: 008 997 0381, 001 998 2081, 001 988 7681, 000 988 5581, 000 988 7681, 008 997 0381, 000 988 1581. Beplankungsbohrung bei R/C107 und Taille der Stopfen sind für Durchmesser 9mm (kleinere Ausf. siehe zB. Scheibenleisten W110).

Empfehlung SL: Schweller 14 Stück graue Ausführung + Gürtelleisten 16 Stück weiße Ausführung,
 Empfehlung SLC: Schweller 16 Stück blaue Ausführung + Gürtelleisten 20 Stück weiße Ausführung,
 die roten Stopfen eignen sich nur noch in seltenen Fällen und sind der Vollständigkeit halber aufgeführt

772005	Zierleistentülle weiß Vgl.-No: 772005 A0019887681	0,48 €	772055	Schwellerleistentülle-- SLC --	772055	0,69 €	
772082	Schwellerleistentülle grau, R107.. (SL, nicht SLC)	772082	1,02 €	772083	Zierleistentülle rot Vgl.-No: A0009881581	772083	0,24 €

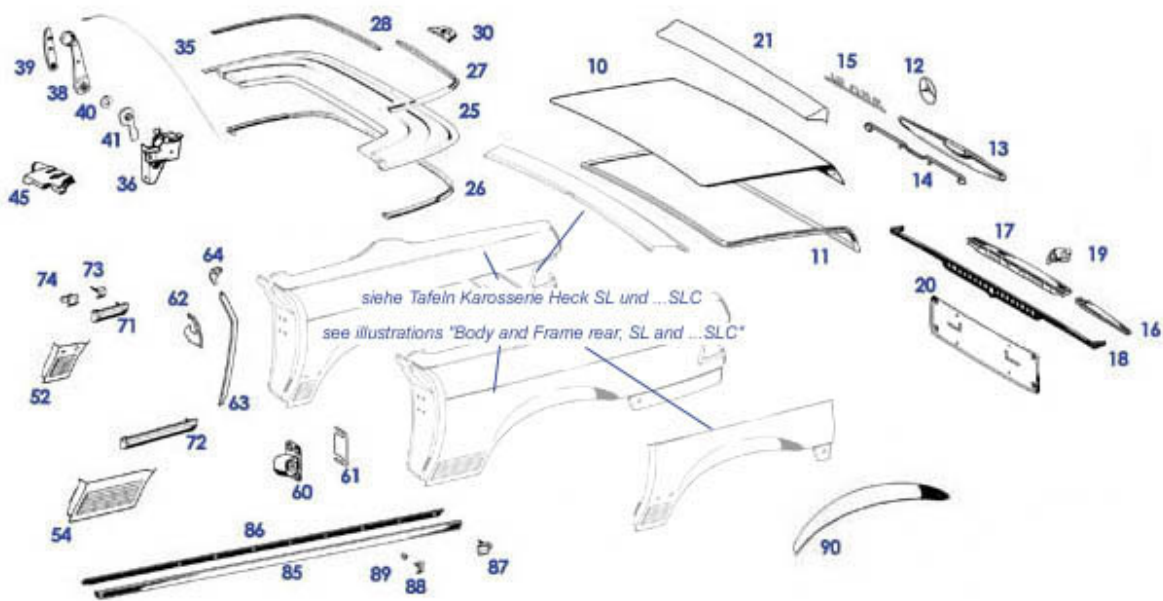
69-72.c seitliche Zierleisten und Befestigung



Zierleiste Beplankung SLC rechts	769621	57,36 €	Unterlage SLC-Schwellerleiste links	769754	19,84 €
Zierleiste Beplankung SLC links hinten	769611	57,36 €	Unterlage SLC-Schwellerleiste rechts	769764	19,84 €
49 Zierleistensatz 6-tlg, SL107 (R, nicht CPE)	772309	285,59 €	61 Schutzrosette bei Schraubclip Vgl.-No: A1266980358	772807	0,23 €
62 Einfassung Schiebeklammer Vgl.-No: A1266980158	772856	0,23 €	63 Zierleistentülle weiß Vgl.-No: A0019887681	772005	0,48 €
63 Höhere Bauweise, falls Originaltülle nicht rastet	772783	0,25 €	66 Schwellerleistentülle grau, R107.. (SL, nicht SLC)	772082	1,02 €
67 Spezialmutter, verlängert, M4	769158	5,15 €	67 Kunststoffmutter M4 Vgl.-No: A1239901750	769156	0,54 €
67 Sechskantmutter M4 Vgl.-No: N000934004006	799919	0,20 €	70 Scheibe f. Einstiegszierleiste	268132	0,18 €
71 Steck-Clip für Schwellerleisten	772006	0,60 €	72 Schraubklammer für Zierleiste Vgl.-No: A1076900071	769155	6,88 €

73	Blechschrabe LiKo 3,9x9,5mm Kreuzschlitz	799931	0,24 €	76	Schutzschlauch 1m (ID5 / AD6 mm)	799909	1,00 €
77	Unterlage SL-Schwellerleiste links	769753	17,16 €	77	Unterlage SL-Schwellerleiste rechts	769763	17,16 €
80	Zierleiste R107, unter Tür, links, Mängel	769050	219,50 €	80	Zierleiste R107, unter Tür, rechts, Mängel	769060	219,50 €
81	Zierleiste, Tür R/C107 links Vgl.-No: A1077200180	772650	92,39 €	81	Zierleiste, Tür R/C107 rechts Vgl.-No: A1077200280	772660	92,39 €
82	Zierleiste Beplankung SL hinten links	769610	35,95 €	82	Zierleiste Beplankung SL hinten rechts	769620	35,95 €
83	Zierleiste R/C107 Kotflügel vorn links	769670	50,22 €	83	Zierleiste R/C107 Kotflügel vorn rechts	769680	50,22 €
85	Klammer in Leisten z.B. 107...	772002	0,42 €	86	Clip Zierleiste Vgl.-No: A0009887781	772003	0,17 €

75, 69, .. Anbauteile Heck



	Rest: Unterlage SLC- Schwellerleiste, rechts	769064	41,67 €		Schraube M5 x 12 Edelstahl, z.B.	788207	0,74 €
	Höhere Bauweise, falls Originaltülle nicht rastet	772783	0,25 €		Kühlergrill, ...		
	Rest: Unterlage SLC Schwellerleiste	769054	41,67 €	10	Chromschraube M5x16, Kreuz PH, z.B Kennzeichen	988998	2,20 €
10	Glühlampe 12V / 10W Soffitte, LÜA44	299094	0,51 €	10	Drehstabset Heck- und Verdeckkastendeckel	777229	109,00 €
10	Birnenhalter ohne Schalter, Kofferraum ab ...	782822	70,00 €	10	Distanzplatte 1mm, nach Bedarf	375039	8,01 €
11	Heckdeckeldichtung SLC, originalqualität	775025	218,00 €	11	el. Schalter Klappenkontakt Vgl.-No: A2018202110	782885	3,26 €
11	Heckdeckeldichtung SL (nicht SLC)	775820	61,50 €	11	Heckdeckeldichtung SL (nicht SLC), originalgetreu	775020	129,70 €
13	Schraube M4x8 (4.8), zB Heckdeckelgriff	775899	0,19 €	12	Tülle, Stern an Heckd. ab 1985	798756	0,50 €
14	Heckdeckelgriffunterlage 107 Vgl.-No: A1077580205	775811	8,51 €	13	Heckdeckelgriff R/C107	775710	130,90 €
18	Unterlage, Heckzierleiste mitte	769055	44,99 €	16	Gewindestift, Stahl gal. verzinkt, M5 X 25	769859	0,70 €
19	Puffer, Heckdeckelschloss Gussversion	775138	3,00 €	18	Blechschrabe Linsensenk. 2,9 x13, Edelstahl	769179	0,24 €
19	Heckdeckelschloss, Zufallsschließung	775838	460,11 €	19	Heckdeckelschloss, früh, - siehe Bild	775030	474,99 €
20	Edelstahlkennzeichenhalter 520x110mm	988088	41,06 €	20	Schlitzschraube M5 x 16 A2 z.B. Kennzeichen	988999	0,83 €
20	M5 Nietmutter Aluminium Vgl.-No: 764099	764099	0,64 €	20	Kennzeichenhalter Edelstahl, 46cm Innenbreite	988788	29,75 €
				20	Kennzeichen-Blende / Unterlage	588088	11,90 €

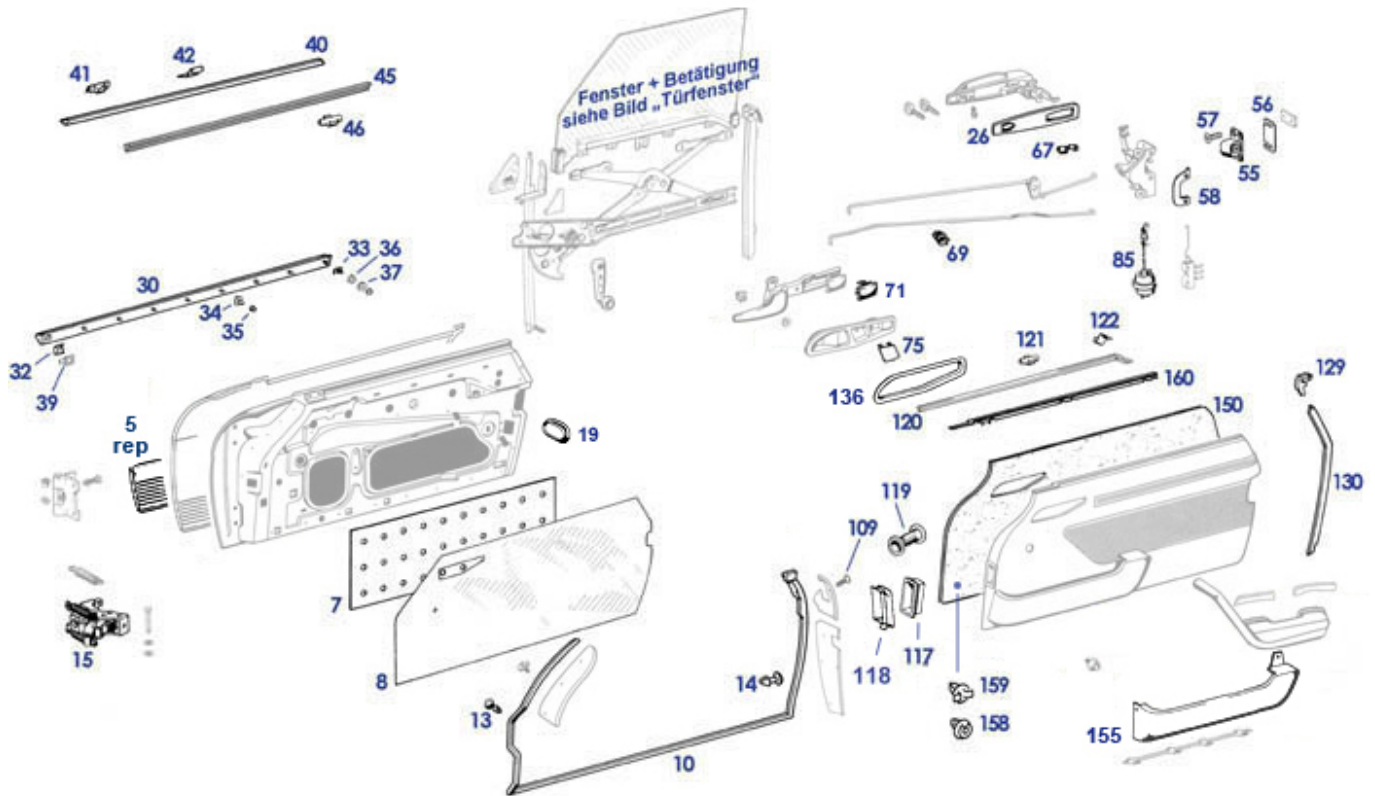
20	A1269900658 Gummipuffer Kennzeichenblende vgl 1089870540	898044	7,90 €	21	Edelstahl, 52cm Spoiler am Heckdeckel R/C107 Vgl.-No: A1077900088	779320	799,00 €
21	Gummischeibe für M6 Vgl.-No: A1159971040	299081	1,19 €	25	Schaumwürfel, selbstklebend Vgl.-No: A1077580296	775111	1,61 €
26	Dichtung Verdeckkasten, abweichend	775860	66,20 €	26	Verdeckkastendichtung, Originalqualität	775060	164,99 €
30	Schaumstoff-Unterlage an Rosette	775113	0,73 €	30	Chrom-Rosette hinten am Dachzapfen	775112	84,89 €
30	Gummiring Vgl.-No: A1139870041	299036	0,26 €	30	Mutter M3 für T-Kopfschraube	299035	0,17 €
30	Unterlegscheibe ID 3,2, zB. für 299034	299038	0,12 €	35	Seilzug Verdeckdeckel Vgl.-No: A1077500159	775859	83,00 €
38	Set 3-tlg Kurbel plus Hebel und Polster	777825	138,87 €	39	Polster für Kurbel schwarz	777225	31,00 €
40	Distanzring hinter Kurbel Vgl.-No: A1077580282	777227	4,56 €	45	Chromabdeckung R107 bis 8.1981 B-Säule links	769230	275,00 €
45	Chromabdeckung R107 bis 8.1981, B-Säule rechts	769240	286,79 €	45	Chromkappe B-Säule links ab 08.1981	769830	298,99 €
45	Chromkappe B-Säule rechts ab 08.1981	769840	298,99 €	54	Rep.-Blech, Beplank. SLC hinten links	763078	152,51 €
54	Rep.-Blech, Beplank. SLC hinten rechts	763088	152,51 €	60	Schließöse rechts ab 09.1985, Meyle	772054	15,10 €
62	Dichtung Fondfenster vorn links SLC	767221	59,10 €	62	Dichtung Fondfenster vorn rechts SLC	767222	59,10 €
63	Dichtung B-Säule, SL links bis 1985	772180	29,99 €	63	Dichtung B-Säule, SL links BJ 09.85 ->	772181	44,85 €
63	Dichtung B-Säule SLC links Vgl.-No: A1077270331	772182	34,99 €	63	Dichtung B-Säule, SL rechts. bis 1985	772280	29,99 €
63	Dichtung B-Säule, SL rechts 09.1985->	772281	44,85 €	63	Dichtung B-Säule SLC rechts Vgl.-No: A1077270431	772282	34,99 €
64	Dichtung R107 B-Säule oben rechts	772826	18,99 €	64	Dichtung R107 B-Säule oben links	772816	20,59 €
64	Dichtung B-Säule links Cabrio, OE- Quali	772106	29,99 €	64	Dichtung B-Säule Cabrio rechts OE- Quali	772206	29,99 €
71	Zierleiste Beplankung SL hinten rechts	769620	35,95 €	71	Zierleiste Beplankung SL hinten links	769610	35,95 €
72	Zierleiste Beplankung SLC links hinten	769611	57,36 €	72	Zierleiste Beplankung SLC rechts	769621	57,36 €
73	Spezialmutter, verlängert, M4	769158	5,15 €	73	Schutzrosette bei Schraubclip Vgl.-No: A1266980358	772807	0,23 €
73	Zierleistentülle weiß Vgl.-No: A0019887681	772005	0,48 €	73	Clip Zierleiste Vgl.-No: A0009887781	772003	0,17 €
74	Einfassung Schiebeklammer Vgl.-No: A1266980158	772856	0,23 €	74	Klammer in Leisten z.B. 107...	772002	0,42 €
74	Schutzschlauch 1m (ID5 / AD6 mm)	799909	1,00 €	85	Zierleiste R107, unter Tür, links, Mängel	769050	219,50 €
85	Zierleiste R107, unter Tür, rechts, Mängel	769060	219,50 €	86	Unterlage SLC-Schwellerleiste rechts	769764	19,84 €
86	Unterlage SLC-Schwellerleiste links	769754	19,84 €	86	Unterlage SL-Schwellerleiste rechts	769763	17,16 €
86	Unterlage SL-Schwellerleiste links	769753	17,16 €	87	Schraubklammer für Zierleiste Vgl.-No: A1076900071	769155	6,88 €
87	Federring M4, zB Zierstabschrauben	799918	0,12 €	88	Steck-Clip für Schwellerleisten	772006	0,60 €
89	Schwellerleistentülle-- SLC --	772055	0,69 €	89	Schwellerleistentülle grau, R107.. (SL, nicht SLC)	772082	1,02 €

72 Tür

72.b Tür, Hauptbedarf, Übersicht

Von zahlreichen Änderungen in der Tür, hier zwei mit Bezug auf Dichtungsteile:

- 1982 wurden die Fensterbürsten in solche mit Gummilippen verbessert. Bei Tausch der Profile ist diese Modernisierung unproblematisch. Das obere, hintere Segment der Türdichtung liefert den Fortsatz der Abstreifer und kann passend in früher / später Version bestellt werden.
- Das Rohling-Gerippe der Tür erhielt bei der hinteren Dichtungssicke kleine Buchten (Schweißstelle für Seitenaufprallversteifung), welche von den späten Türdichtungen verdeckt werden.
- 1985 kam eine Mulde ins Blech bei den Außengriffen, woraus geänderte Griffe und Unterlagen folgen.



	Unterlage, Türzierstab, oben Vgl.-No: A1077280097	772507	6,75 €		elektrischer Schalter EFH, 1-fach SL, 4-Pol	782877	69,90 €
	Klammer z.B. Verkleidung: Fond, Türen, div Typen	772227	2,49 €		Schließöse links ab 09.1985	772853	21,42 €
	Schließöse rechts ab 09.1985	772854	21,42 €		Feder an ZV-Gestänge Vgl.-No: A1078050036	780972	2,61 €
	Rosette bei Schraubclip	772007	0,17 €		Schiene, A-Säule bei Fußraum, Edelstahl poliert	772037	21,21 €
5rep	2x Türkantenzierleisten R/C107, hinten	772999	132,99 €	5rep	Blechstreifen mit Sickenandeutung, rechts	772708	55,55 €
5rep	Blechstreifen mit Sickenandeutung, links	772707	55,55 €	7	Dämmung selbstklebend 2mm x 1,6qm	968171	119,99 €
7	Rest: A1077270097 NOS Schaumwürfel f.Prallrohr	772111	1,18 €	7	Klebedämmung für Türhaut R/C107	772168	49,99 €
7	Antidröhn-Matte Teroson BT-SP 100, selbstklebend	968173	67,20 €	8	Dichtfolie, nicht selbstklebend	772195	5,71 €
8	Butyl Rund-Dichtband 3mm,16m- Rolle	699996	10,59 €	10	Türdichtung OE Qualität R/C107 links bis 12.'82	772100	164,99 €
10	Türdichtung R107, rechts, ab 01.1983	772202	169,99 €	10	Türdichtung links bis 12.1982	772809	88,00 €
10	Türdichtung, bis 12.1982, rechts	772819	88,00 €	10	Türdichtung R107, links, ab 01.1983	772102	169,99 €
10	Türdichtung OE Qualität R/C107 rechts bis 12.'82	772200	164,99 €	12	Stopfen, Türdichtung vorn, obere Fixierung	772857	0,89 €
13	Stopfen, z.B. Türdichtung-Montage	772159	0,40 €	14	Plastik-Clip weiß, 20 zu Türdichtungen	772158	0,60 €

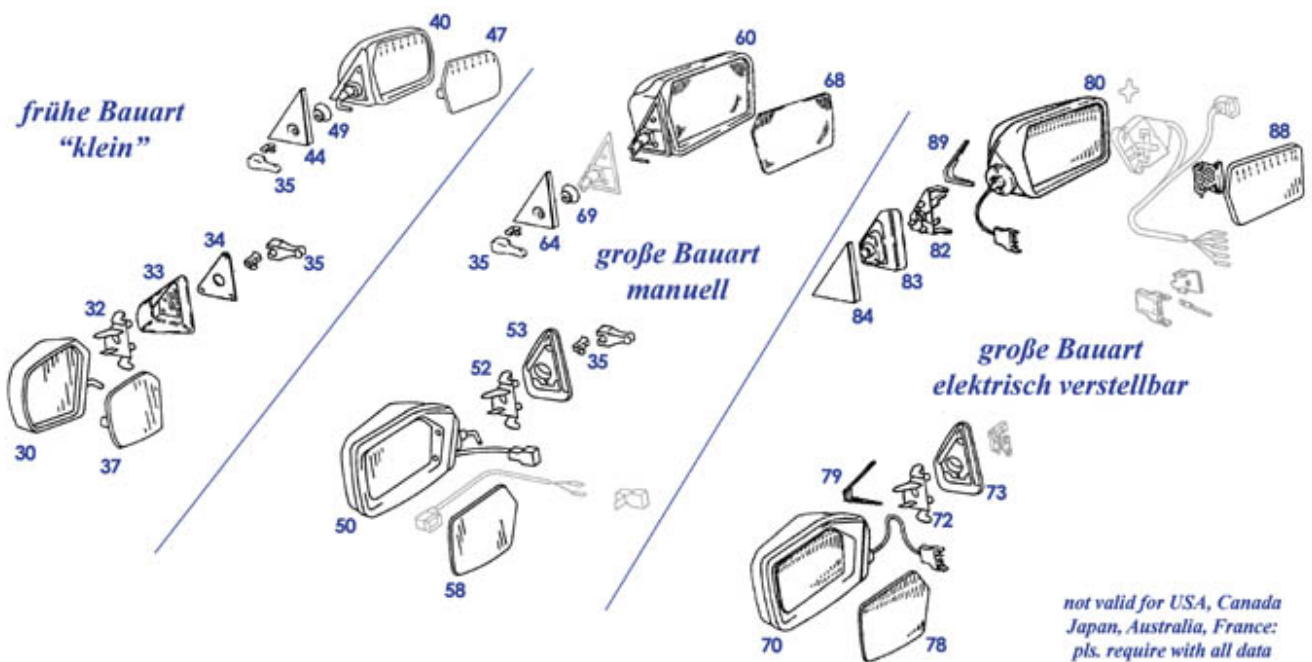
15	Sicherung Türfangbandbolzen Vgl.-No: N912001006001	772118	0,73 €	15	Reparatur-Rolle, Türhalter, 2 pro Tür erf.	772079	32,73 €
15	Türhalter, links oder rechts Vgl.-No: 772305 A1077200016		129,71 €	19	Kunststoff-Verschlusscheibe oval, Tür hinten	798851	1,18 €
19	Verschlusscheibe 18mm Vgl.-No: 798153 A1159870044		2,01 €	26	Griffunterlage links oder rechts, ab 09.1985	776150	11,50 €
26	Türgriffunterlage, links oder rechts, bis 08.1985	776140	2,76 €	30	Zierleiste, Tür R/C107 links Vgl.-No: A1077200180	772650	92,39 €
30	Zierleiste, Tür R/C107 rechts Vgl.-No: A1077200280	772660	92,39 €	32	Klammer in Leisten z.B. 107...	772002	0,42 €
34	Clip Zierleiste Vgl.-No: A0009887781	772003	0,17 €	35	Zierleistentülle weiß Vgl.-No: A0019887681	772005	0,48 €
35	Höhere Bauweise, falls Originaltülle nicht rastet	772783	0,25 €	36	Schutzrosette bei Schraubclip Vgl.-No: A1266980358	772807	0,23 €
37	Scheibe f. Einstiegszierleiste	268132	0,18 €	37	Federring M4, zB Zierstabschrauben	799918	0,12 €
39	Schutzschlauch 1m (ID5 / AD6 mm)	799909	1,00 €	39	Einfassung Schiebeklammer Vgl.-No: A1266980158	772856	0,23 €
41	Klammer, Außenleiste auf Tür, nur vorderes Ende	772505	3,13 €	42	Lackschutz Unterlage, Türzierstab oben, bis 12.'82	772607	3,09 €
45	1m Bürste, Fensterabstreifer bis ca.1982	872500	21,19 €	45	Abstreifprofil Türscheibe außen, Ausführg.ab '82	772500	24,07 €
46	Klammer zu Abstreifprofil "Bürste"	772503	1,56 €	46	Klammer (schwarz) an neuem Abstreifprofil	772508	2,50 €
55	Schließöse rechts ab 09.1985, Meyle	772054	15,10 €	56	Unterlage 0,5mm, glatte Bauart, '69->..	872012	4,76 €
56	Unterlage 1,5mm, glatte Bauart, '69->..	572012	4,75 €	57	Senkschraube M6 X 16, Kreuzschlitz verchromt	277265	1,26 €
57	Senkschraube mit Kreuzschlitz 8.8 M6X16 verz.	777021	1,24 €	58	Chromschrauben Komplettsatz R107 ab '85	799334	271,86 €
58	Chromschrauben Komplettsatz C107, alle SLC	799335	296,44 €	58	Chromschrauben Komplettsatz R107 bis '85	799333	290,11 €
58	Chromschraube Schlossrand M4 x 10	777829	0,69 €	58	Chromschraube M4 x 10, z.B. Schlossrand, ...	777029	1,90 €
58	Einfassung links, 107 bis 85 (Ausn), div. 4-Türer	872029	37,69 €	58	Einfassung rechts, 107 bis '85 (Ausn),div. 4-Türer	872028	49,52 €
58	1 Paar Chrom-Einfassungen 113, 111C, C107 früh	272815	109,00 €	58	NL! Einfassung Türschloß links, ab '85	772019	15,17 €
69	Türgestängeführung, Vgl.-Nr. A0069886378	798005	1,39 €	71	Hebel separat für Innensicherung links oder rechts	776811	120,00 €
75	Abdeckung in Griff-Rosette, nur LHD-Fahrerseite	776810	4,56 €	80	Unterdruck-Schieber Fahrtür ZV fr	780170	71,03 €
85	Membran 50mm, für ZV-Elemente "früh"	780875	17,85 €	100	Blech-Senkschraube 3,5 X 9,5 zB Türchrom	799927	1,14 €
117	Kunststoffrahmen Luftkanal rechts	772882	10,20 €	117	Kunststoffrahmen Luftkanal links	772881	10,20 €
118	Gummidichtung A-Säule rechts, Tür Luftkanal	783804	18,08 €	118	Gummidichtung A-Säule links, Tür- Luftkanal	783803	18,08 €
119	Türkontaktschalter, Flachpol Vgl.-No: A0008210552	282031	10,21 €	119	Schutzschlauch an Tür für ZV+Kabel ab 08..1985	780921	8,93 €
119	Schutzmanschette ZV/Türen107 > '85 (Rundflansch)	780920	5,21 €	120	Abstreifprofil Tür innen, späte Version, L oder R	772510	39,38 €
121	Klammer Abstreifer innen spät Vgl.-No: A12398818	773804	3,00 €	121	Klammer Abstreifbürste innen Coupefenster	772504	3,09 €
122	Klammer, Abstreifprofil innen hi.(2erf), bis 12.83	772506	3,13 €	129	Dichtung B-Säule Cabrio rechts OE- Quali	772206	29,99 €
129	Dichtung B-Säule links Cabrio, OE- Quali	772106	29,99 €	129	Dichtung R107 B-Säule oben links	772816	20,59 €
129	Dichtung R107 B-Säule oben rechts	772826	18,99 €	130	Dichtung B-Säule, SL links bis 1985	772180	29,99 €
130	Dichtung B-Säule SLC, rechts	772283	18,21 €	130	Dichtung B-Säule, SL rechts. bis 1985	772280	29,99 €
130	Dichtung B-Säule, SL rechts 09.1985->	772281	44,85 €	130	Dichtung B-Säule, SL links BJ 09.85 ->	772181	44,85 €
130	Dichtung B-Säule SLC links Vgl.-No: A1077270331	772182	34,99 €	130	Dichtung B-Säule SLC rechts Vgl.-No: A1077270431	772282	34,99 €
136	Kunststoffrahmen in Türverkleidung links bei Griff	772203	27,97 €	136	Kunststoffrahmen in Türverkleidung rechts b. Griff	772204	27,97 €
150	Schaumstoff für Türverkleidung	772197	99,95 €	150	Türtafel-Rohling, links/rechts,ohne Anbauformteile	772133	57,91 €
155	1 Paar Rohlinge Türtaschen 107 lange Ausf.=früh	772534	136,85 €	155	Blech-Senkschraube 4,2x13, Industriechrom	799932	0,58 €

155	Rosette zu Senkschrauben 3,9, (u.U. bis 4,2)	267014	0,89 €	158	Klammer, Türverkl., Plastik	772228	0,48 €
159	Klammer, Türverkleidung, Metall	772229	1,23 €	165	Paar Sattlerei-Türbezüge, schwarz Vinyl	772490	301,02 €

72.d Türschlossmechanik und Vakuum-Zentralverriegelung

Unterlage 1,5mm, glatte Bauart, '69->..	572012	4,75 €	Schließöse rechts ab 09.1985, Meyle	772054	15,10 €
Türgriffunterlage, links oder rechts, bis 08.1985	776140	2,76 €	Griffunterlage links oder rechts, ab 09.1985	776150	11,50 €
Hebel separat für Innensicherung links oder rechts	776811	120,00 €	Unterdruck-Schieber Fahrertür ZV fr	780170	71,03 €
Membran 50mm, für ZV-Elemente "früh"	780875	17,85 €	1m Vakuumleitung 3/5mm, natur (weiß)	780901	2,25 €
Schutzmanschette ZV/Türen107 > '85 (Rundflansch)	780920	5,21 €	Feder an ZV-Gestänge Vgl.-No: A1078050036	780972	2,61 €
Schlüsselkopf bis 11.1978 Vgl.-No: A0007664406	789190	12,05 €	Türgestängeführung, Vgl.-Nr. A0069886378	798005	1,39 €
Unterlage 0,5mm, glatte Bauart, '69->..	872012	4,76 €	Schließöse links, ca. 06.'69 bis 08.'85, NF	272621	107,10 €

81 Außenspiegel

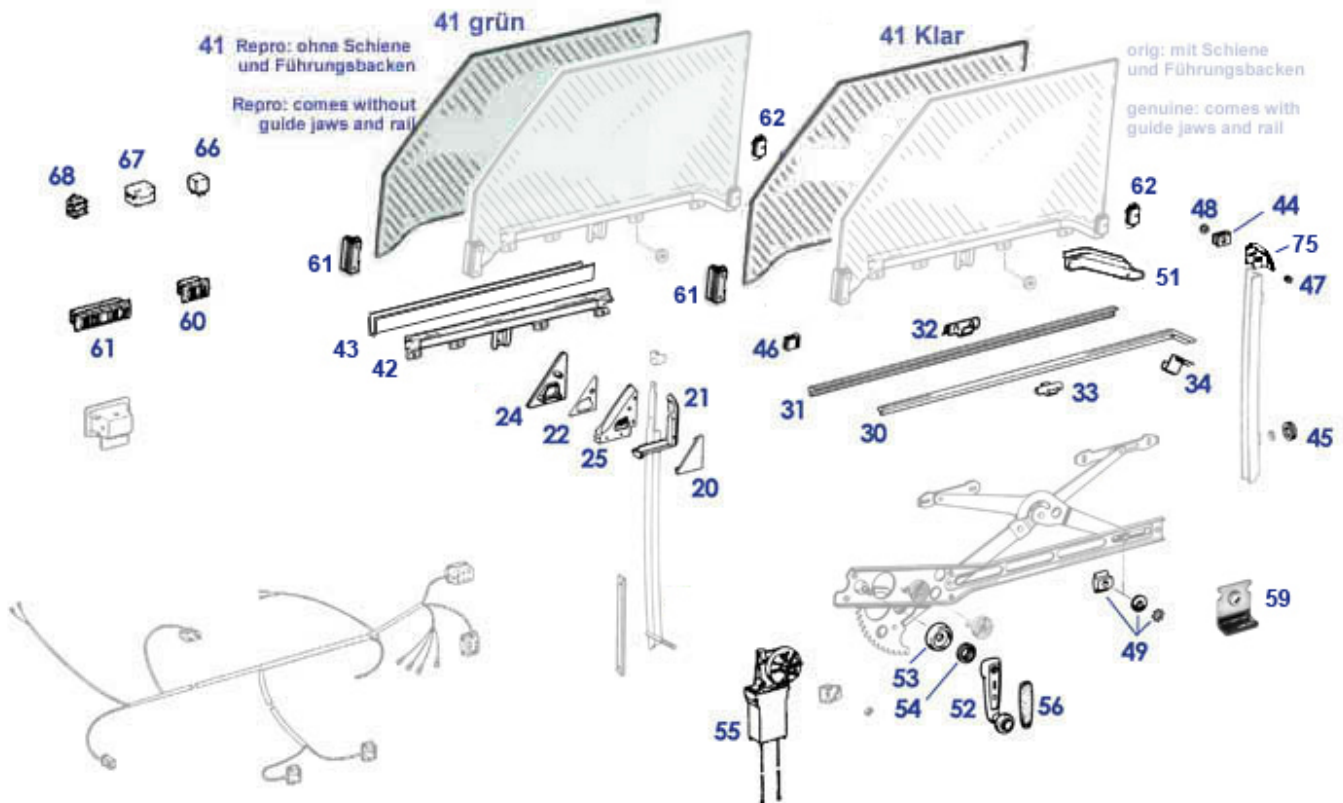


34	Innen-Abdeckung Spiegel links früh, Importqualität	781034	8,33 €	35	Griff für Spiegelverstellung Vgl.-No: A1238100854	22,50 €	
37	Spiegelglas klein links	781837	17,85 €	44	Innen-Abdeckung Spiegel rechts früh, Importqualität	781044	8,33 €
47	Spiegelglas klein rechts (bis ca. 11.'76)	781847	17,85 €	49	Gummitülle am Verstellhebel Vgl.-No: A1079870043	781049	2,11 €
50	Rest! Außenspiegel, LHD, links, groß, manuell	781050	249,90 €	53	Abdichtung linkes Außenspiegelgelenk, gr. Spiegel	781053	59,90 €
58	NLI Spiegelglas RHD außen links	781558	57,47 €	58	Spiegelglas li.spät, farblos, m.Grundplatte, manuell	781757	26,78 €
58	Spiegelglas li.spät, getönt, m.Grundplatte, manuell	781157	29,99 €	64	Abdeckung LHD links Spiegel manuel	781056	15,20 €
68	Rep-Spiegelglas rechts spät ohne	781867	15,41 €	68	Spiegelglas	781768	26,78 €

	Grundplatte				re.spät, farblos, m. Grundplatte, manuell		
68	Spiegelglas re.spät, getönt, m. Grundplatte, manuell	781168	47,48 €	84	Abdeckung LHD rechts für elektrischen Spiegel	781064	15,20 €

72.c Türfenster

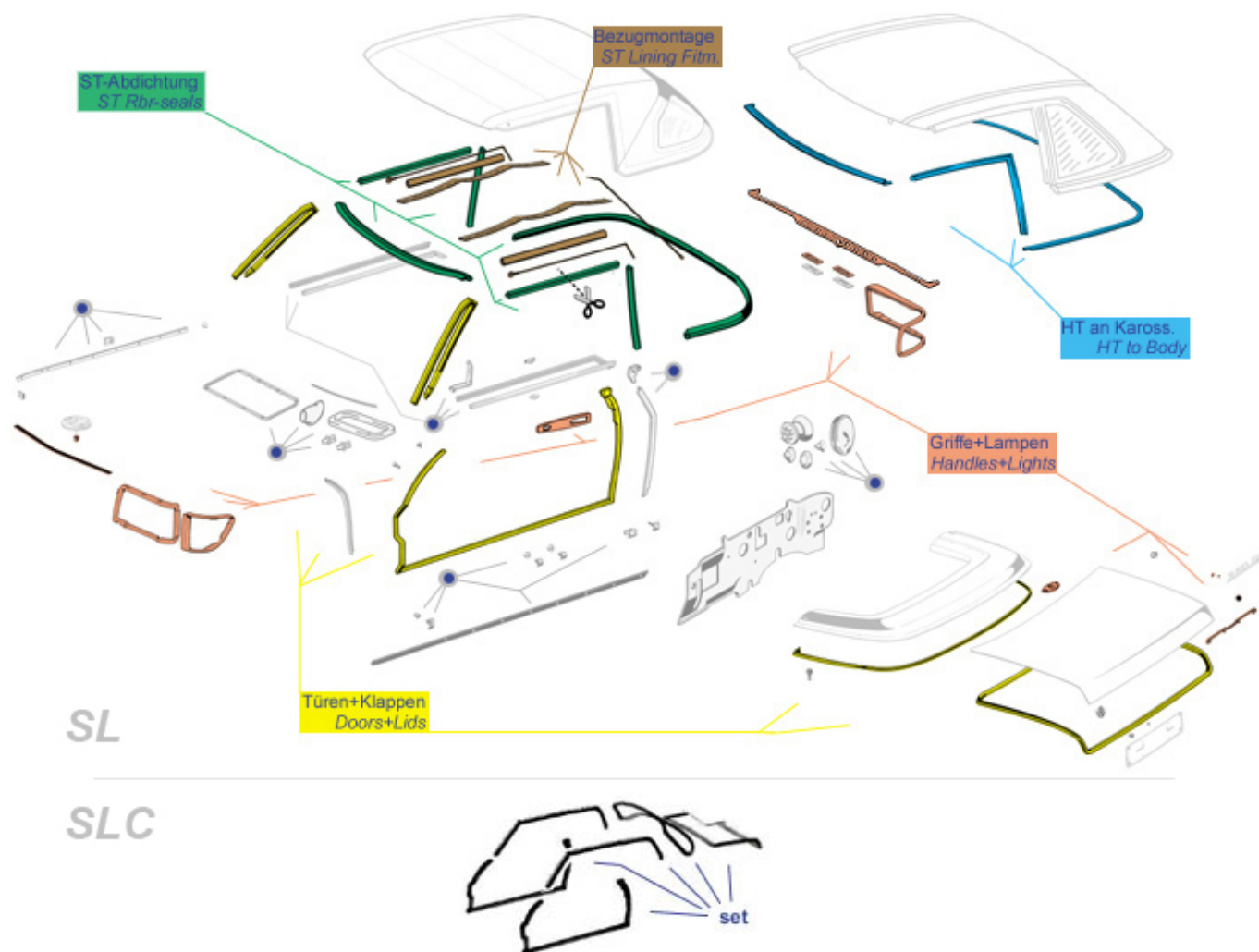
Die obere Kontur der Seitenscheiben unterscheidet sich zwischen Roadster und Coupe, während andere Teile der Türen Baujahresunterschiede aufweisen. Vorsicht bei Einsatz von gebrauchten Türen. Nachgefertigte Seitenscheiben verfügen über ein Prüfzeichen, die Farbe und Farbintensität der getönten Version bilden die MB-Originalversion weitestgehend nach (Sonderausstattung "Wärmedämmung" 55732, bei Fragen zur Werksausrüstung Hardtop und Datenkarte berücksichtigen); Abweichungen zur Tönungsintensität der Frontscheibe sind auch beim Original üblich. Bitte beachten Sie den Hinweis zu Abstreifprofilen in der Baugruppe Tür-Rohbau.



	Anschlag-Winkel an Halteschiene gummiert	772071	9,50 €		Klammer Abstreifbürste innen Coupefenster	772504	3,09 €
	Türscheibe SL rechts grün, ohne Anbauteile	772821	208,25 €		Türscheibe SL links grün, ohne Anbauteile	772811	208,25 €
20	Abdeckung RHD links für el. Spiegel	781554	10,61 €	20	Abdeckung LHD links Spiegel manuel	781056	15,20 €
20	Innen-Abdeckung Spiegel rechts früh, Importqualität	781044	8,33 €	20	Innen-Abdeckung Spiegel links früh, Importqualität	781034	8,33 €
20	Abdeckung LHD rechts für elektrischen Spiegel	781064	15,20 €	21	Fensterführungsprofil vorn rechts	772512	38,83 €
21	Fensterführungsprofil vorn links	772511	38,83 €	22	Dichtung Spiegelplatte außen Vgl.-No: A1077250198	772782	4,62 €
30	Abstreifprofil Tür innen, späte Version, L oder R	772510	39,38 €	31	1m Bürste, Fensterabstreifer bis ca.1982	872500	21,19 €
31	Abstreifprofil Türscheibe außen, Ausführg.ab '82	772500	24,07 €	32	Klammer zu Abstreifprofil "Bürste"	772503	1,56 €
32	Klammer (schwarz) an neuem Abstreifprofil	772508	2,50 €	33	Klammer Abstreifer innen spät Vgl.-No: A12398818	773804	3,00 €
34	Klammer, Abstreifprofil innen hi.(2erf), bis 12.83	772506	3,13 €	41gn	Türscheibe SL links grün, ohne Anbauteile	772711	205,00 €
41cl	Türscheibe SL links klar, ohne Anbauteile	772710	218,00 €	41cl	Türscheibe SL rechts klar, ohne Anbauteile	772720	218,00 €
41gn	Türscheibe SL rechts grün, ohne Anbauteile	772721	205,00 €	42	Halteschiene für Türscheibe rechts	772074	164,99 €

42	Anbauteile Halteschiene für Türscheibe links 772073	164,99 €	43	U-Profil Einglasung, zum einkleben 772075 (70cm)	6,55 €
44	Gleitstück in Führungsbacke 770624 Vgl.-No: A1077250134	4,56 €	45	Innensechskant-Schraube 8.8 M6 X 799722 8	0,27 €
45	Kunststoff-Verschlusscheibe oval, 798851 Tür hinten	1,18 €	46	Gleitstück für Führungsbacken am 772829 Fenster	6,19 €
47	Gewindestift an Fensterführung 270722	6,66 €	48	Gummi-Spannring bei 270723 Fensterführung	0,99 €
49	Rep.-Satz am Fensterhebekreuz 272752 Vgl.-No: A1237200114	10,88 €	51	Wasserlauf hinten an Hebeschiene 772763 links	42,00 €
51	Wasserlauf hinten an Hebeschiene 772764 rechts	42,00 €	52	Kurbel MB,W123-Design,verbaubar 776001 '70->'82	3,67 €
52	Fensterkurbel ca. 1970 - 1976, 276004 m.Polster schwarz	41,50 €	55	el. Motor EFH rechts, Ersatz 772548 Vgl.-No: A0018207842	199,00 €
55	el. Motor EFH links, Ersatz Vgl.-No: 772547 A0018207742	208,90 €	55	Kabelverbinder-Block,2-Pol, 154052 Vgl.-No: A0005461841	44,85 €
59	Anschlag-Winkel an Halteschiene 772072	4,56 €	59	Anschlag-Winkel an Tür Vgl.-No: 772070 A1157200259	11,99 €
61	el. Schalter Fensterheber 782374 Fahrerseite 2-fach+Taste	71,39 €	61	el. Schalter, EFH 782372 300-500SL,rechts, ab ca. '87	7,62 €
61	el. Schalter, EFH 300-500SL, links, 782371 ab ca. '87	7,62 €	61	Führungsbacke Türscheibe vorn L 772824 oder R	58,31 €
61	el. Schalter Fensterheber 782375 Beifahrerseite 2-fach	71,39 €	61	elektrischer Schalter EFH, 1-fach 782877 SL, 4-Pol	69,90 €
62	Führungsbacke Türscheibe hinten 772828 R	55,99 €	62	Führungsbacke Türscheibe hinten 772827 L	55,99 €
66	Relais, 5-Pol siehe Bild, 754329 verschiedene Anwendungen	17,85 €	67	LZ! Sicherungsdose 2-Pol SA, 254099 Deckel mit Schraube	9,71 €
75	Chromoberteil der 772865 Fensterlaufschiene rechts hinten	79,94 €	75	Chrom-Oberteil der 772855 Fensterlaufschiene links hinten	79,94 €

72.x Karosseriedichtungen in Sets



Besonders häufig gefragte Karosseriedichtungen: neben den Sets zu je einer Farbe finden Sie per Klick auf die blauen Punkte kleinere Zusammenstellungen. Sets wurden außerhalb der MB-üblichen Ersatzteil-Baugruppenordnung hier zusammengetragen, in die Detailbilder der Baugruppen gelangen Sie hier:

[Softtop](#)

[Hardtop](#)

[Tür](#)

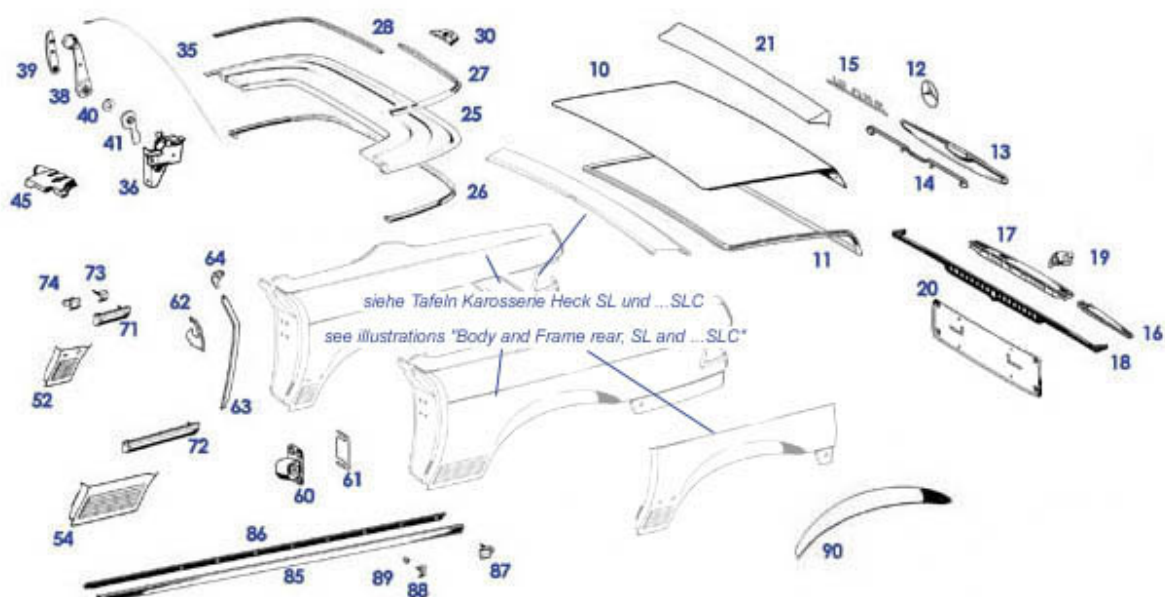
[Heckklappen](#)

[Beleuchtung](#)

[SLC-Fenster](#)

75, 77, 78, 88 Klappen: Heck-&Verdeckdeckel, ESSD, Motorhaube

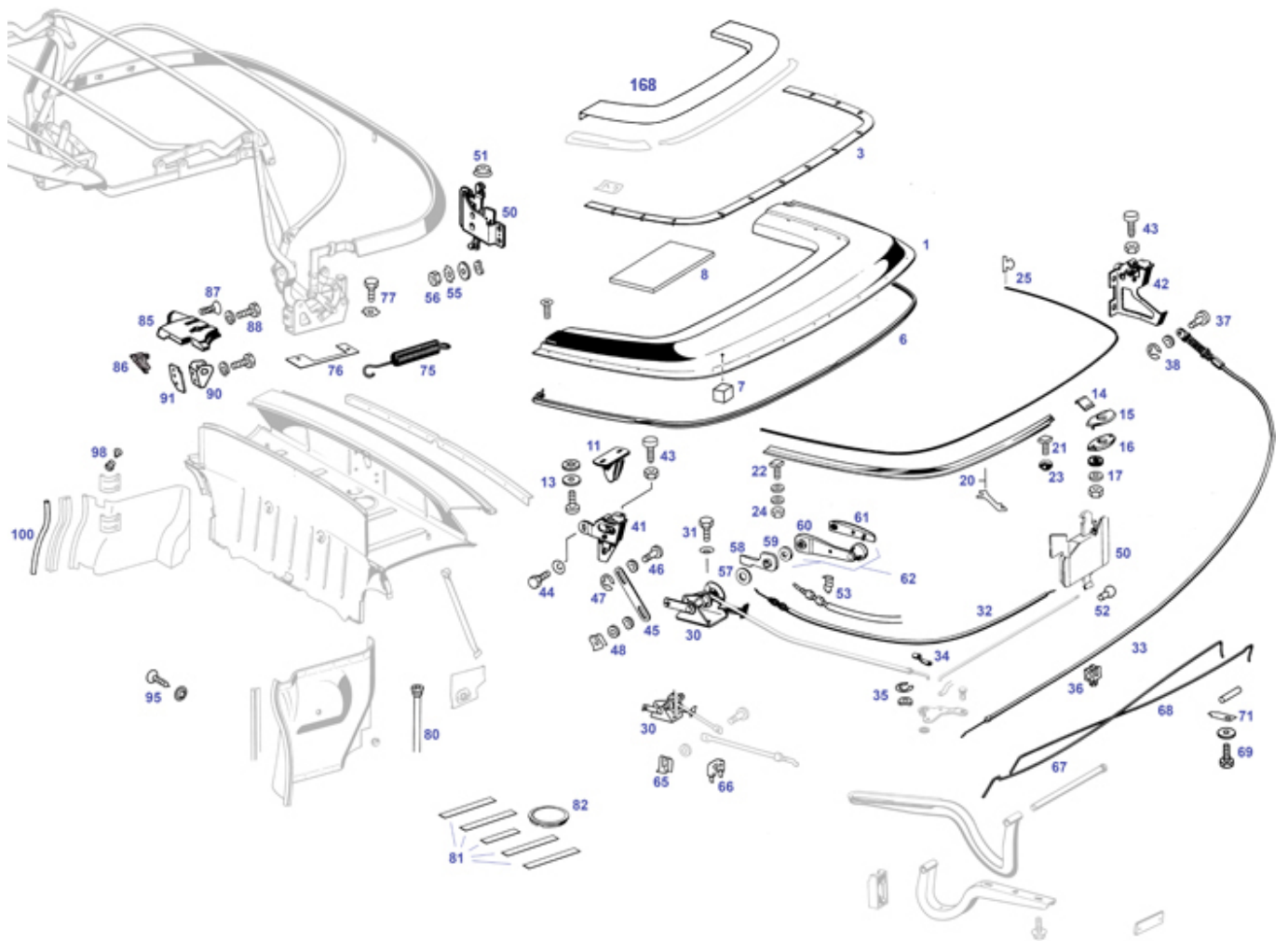
75, 69, .. Anbauteile Heck



	Unterlegscheibe 5,3 X 9 X 1, verzinkt	799277	0,12 €		Gummischeibe für M6 Vgl.-No: A1159971040	299081	1,19 €
	Sechskantschraube mit Flansch M6 X 12	799955	0,56 €		Gummischeibe ID5,4 / AD14 / D2	999044	0,52 €
	Sicherungsklammer	781026	0,65 €		Drahtzug-Gegenlager, enthält Verbesserung	775886	90,00 €
	Typenschildbefestigung				Federscheibe B4 mech. verzinkt	799926	0,12 €
	Höhere Bauweise, falls Originaltülle nicht rastet	772783	0,25 €		Glühlampe 12V / 10W Soffitte, LÜA44	299094	0,51 €
10	Birnenhalter ohne Schalter, Kofferraum ab ...	782822	70,00 €	10	Gummipuffer Heckklappe konische Form, div.	398043	1,65 €
10	Distanzplatte 1mm, nach Bedarf	375039	8,01 €	10	el. Schalter Klappenkontakt Vgl.-No: A2018202110	782885	3,26 €
10	Drehstabset Heck- und Verdeckkastendeckel	777229	109,00 €	10	Heckdeckeldichtung SL (nicht SLC)	775820	61,50 €
11	Heckdeckeldichtung SL (nicht SLC), originalgetreu	775020	129,70 €	11	Heckdeckeldichtung SL (nicht SLC)	775720	78,54 €
11	Heckdeckeldichtung SLC, originalqualität	775025	218,00 €	11	Schraube M4x8 (4.8), zB Heckdeckelgriff	775899	0,19 €
12	Tülle, Stern an Heckd. ab 1985	798756	0,50 €	13	Heckdeckelgriffunterlage 107 Vgl.-No: A1077580205	775811	8,51 €
13	Heckdeckelgriff R/C107	775710	130,90 €	14	Blehschraube Linsensenk. 2,9 x13, Edelstahl	769179	0,24 €
16	Gewindestift, Stahl gal. verzinkt, M5 X 25	769859	0,70 €	18	Heckdeckelschloss, früh - siehe Bild	775030	474,99 €
18	Unterlage, Heckzierleiste mitte	769055	44,99 €	19	Puffer, Heckdeckelschloss Gussversion	775138	3,00 €
19	Sicherungsring 7 X 0,8 zB Mitnehmer an Heckschloss	775036	0,42 €	19	Kennzeichen-Blende / Unterlage Edelstahl, 52cm	588088	11,90 €
19	Heckdeckelschloss, Zufallsschließung	775838	460,11 €	20	M5 Nietmutter Aluminium Vgl.-No: A1269900658	764099	0,64 €
20	Edelstahlkennzeichenhalter 520x110mm	988088	41,06 €	20	Gummipuffer Kennzeichenblende vgl 1089870540	898044	7,90 €
20	Chromschraube M5x16, Kreuz PH, zB Kennzeichen	988998	2,20 €	20	Kennzeichenhalter Edelstahl, 46cm Innenbreite	988788	29,75 €
20	Schlitzschraube M5 x 16 A2 z.B. Kennzeichen	988999	0,83 €	20	Dichtscheibe EPDM für M4	999045	0,58 €
21	Spoiler am Heckdeckel R/C107 Vgl.-No: A1077900088	779320	799,00 €	21	Verdeckkastendichtung,	775060	164,99 €
25	Schaumwürfel, selbstklebend	775111	1,61 €	26			

	Vgl.-No: A1077580296				Originalqualität		
26	Dichtung Verdeckkasten, abweichend	775860	66,20 €	27	1m Dichtschnur/Profil, Zierstäbe..Heckfenster..	779030	1,19 €
30	Mutter M3 für T-Kopfschraube	299035	0,17 €	30	Unterlegscheibe ID 3,2, zB. für 299034	299038	0,12 €
30	Gummiring Vgl.-No: A1139870041	299036	0,26 €	30	Chrom-Rosette hinten am Dachzapfen	775112	84,89 €
30	Schaumstoff-Unterlage an Rosette	775113	0,73 €	35	Seilzug Verdeckdeckel Vgl.-No: A1077500159	775859	83,00 €
38	Set 3-tlg Kurbel plus Hebel und Polster	777825	138,87 €	39	Polster für Kurbel schwarz	777225	31,00 €
40	Distanzring hinter Kurbel Vgl.-No: A1077580282	777227	4,56 €	45	Chromkappe B-Säule links ab 08.1981	769830	298,99 €
45	Chromkappe B-Säule rechts ab 08.1981	769840	298,99 €	45	Chromabdeckung R107 bis 8.1981 B-Säule links	769230	275,00 €
45	Chromabdeckung R107 bis 8.1981, B-Säule rechts	769240	286,79 €	54	Rep.-Blech, Beplank. SLC hinten rechts	763088	152,51 €
54	Rep.-Blech, Beplank. SLC hinten links	763078	152,51 €	60	Schließöse rechts ab 09.1985, Meyle	772054	15,10 €
62	Dichtung Fondfenster vorn links SLC	767221	59,10 €	62	Dichtung Fondfenster vorn rechts SLC	767222	59,10 €
63	Dichtung B-Säule, SL links bis 1985	772180	29,99 €	63	Dichtung B-Säule, SL links BJ 09.85 ->	772181	44,85 €
63	Dichtung B-Säule SLC links Vgl.-No: A1077270331	772182	34,99 €	63	Dichtung B-Säule, SL rechts. bis 1985	772280	29,99 €
63	Dichtung B-Säule, SL rechts 09.1985->	772281	44,85 €	63	Dichtung B-Säule SLC rechts Vgl.-No: A1077270431	772282	34,99 €
64	Dichtung R107 B-Säule oben links	772816	20,59 €	64	Dichtung R107 B-Säule oben rechts	772826	18,99 €
64	Dichtung B-Säule Cabrio rechts OE- Quali	772206	29,99 €	64	Dichtung B-Säule links Cabrio, OE- Quali	772106	29,99 €
71	Zierleiste Beplankung SL hinten rechts	769620	35,95 €	71	Zierleiste Beplankung SL hinten links	769610	35,95 €
72	Zierleiste Beplankung SLC rechts	769621	57,36 €	72	Zierleiste Beplankung SLC links hinten	769611	57,36 €
73	Spezialmutter, verlängert, M4	769158	5,15 €	73	Zierleistentülle weiß Vgl.-No: A0019887681	772005	0,48 €
73	Clip Zierleiste Vgl.-No: A0009887781	772003	0,17 €	73	Schutzrosette bei Schraubclip Vgl.-No: A1266980358	772807	0,23 €
74	Schutzschlauch 1m (ID5 / AD6 mm)	799909	1,00 €	74	Einfassung Schiebeklammer Vgl.-No: A1266980158	772856	0,23 €
74	Klammer in Leisten z.B. 107...	772002	0,42 €	85	Zierleiste R107, unter Tür, links, Mängel	769050	219,50 €
85	Zierleiste R107, unter Tür, rechts, Mängel	769060	219,50 €	86	Rest: Unterlage SLC Schwellerleiste	769054	41,67 €
86	Unterlage SL-Schwellerleiste rechts	769763	17,16 €	86	Unterlage SL-Schwellerleiste links	769753	17,16 €
86	Rest: Unterlage SLC-Schwellerleiste, rechts	769064	41,67 €	87	Federring M4, zB	799918	0,12 €
87	Schraubklammer für Zierleiste Vgl.-No: A1076900071	769155	6,88 €	88	Zierstabschrauben		
89	Schwellerleistentülle-- SLC --	772055	0,69 €	89	Steck-Clip für Schwellerleisten	772006	0,60 €
				89	Schwellerleistentülle grau, R107.. (SL, nicht SLC)	772082	1,02 €

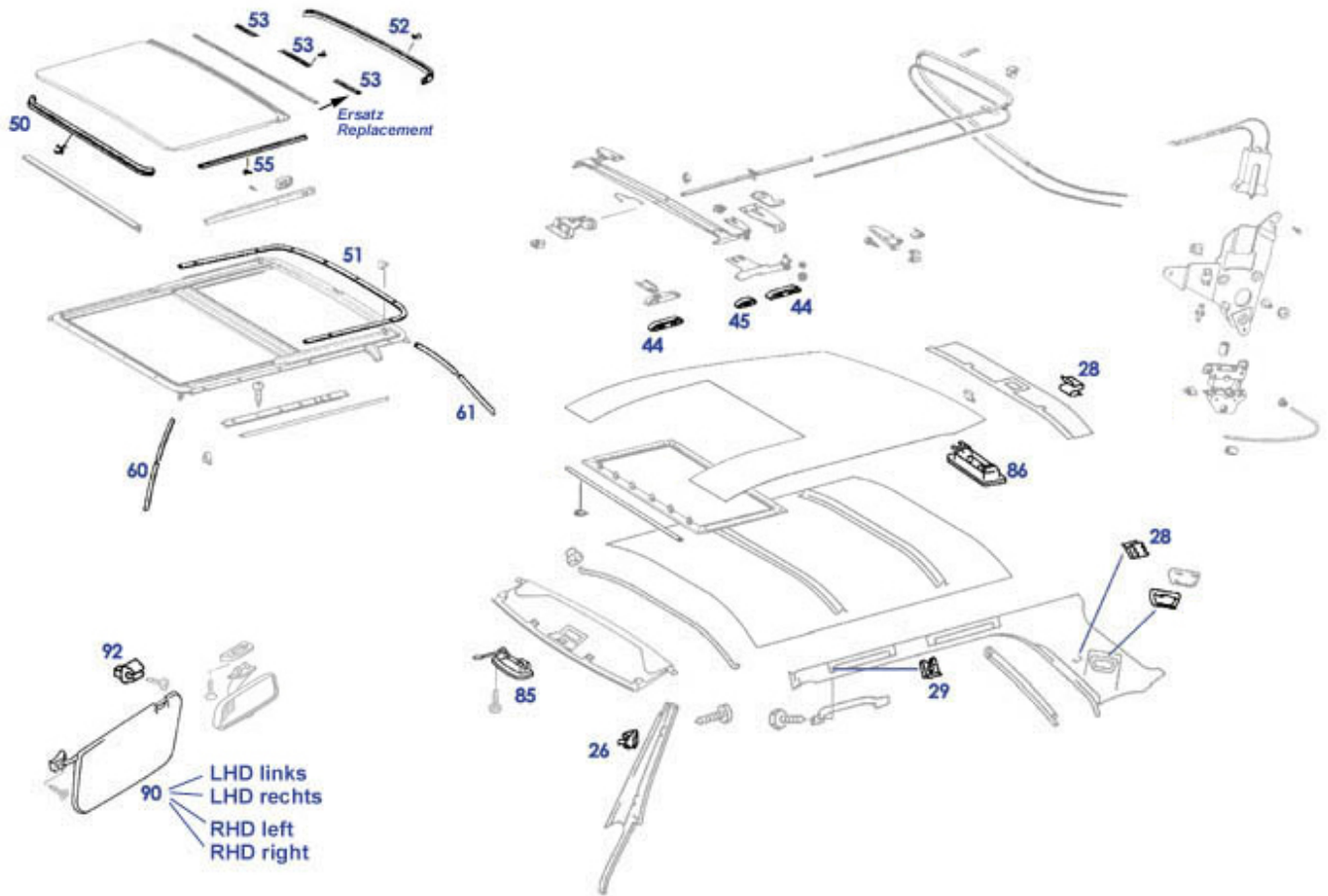
75.b Verdeckkastendeckel und Anbauteile am Verdeckkasten



	Rippenriemen 2175mm, zB 103.984 minimal	999106	39,98 €		Bolzen an Umlenkung Verdeckkasten	775855	7,85 €
	Linsensenschraube M6 X 20, Edelstahl	775356	0,62 €		Klemmscheibe für Zapfen 6mm	775355	0,40 €
	Zahnscheibe, innengezahnt 6,4	799276	0,19 €	3	Halteschiene f. Bezugstoff auf Verdeckkastendeckel	775103	90,00 €
6	Dichtung Verdeckkasten, abweichend	775860	66,20 €	6	Verdeckkastendichtung, Originalqualität	775060	164,99 €
7	Schaumwürfel, selbstklebend Vgl.-No: A1077580296	775111	1,61 €	8	1,4 qm Weichschaum D=5mm	368037	8,65 €
11	Schlossoberteil Verdeckkastendeckel	277223	116,00 €	13	Unterlegscheibe 6,4 groß, gelb verzinkt	299276	0,18 €
15	Chrom-Rosette hinten am Dachzapfen	775112	84,89 €	16	Schaumstoff-Unterlage an Rosette	775113	0,73 €
17	Gummiring Vgl.-No: A1139870041	299036	0,26 €	17	Unterlegscheibe ID 3,2, zB. für 299034	299038	0,12 €
21	Spezialkopfschraube, wie 1139900033	299034	4,02 €	22	Spezialschraube für Zierstab Vgl.-No: A0009901833	299033	5,14 €
24	Mutter M3 für T-Kopfschraube	299035	0,17 €	25	1m Dichtschnur/Profil, Zierstäbe..Heckfenster..	779030	1,19 €
30	Drahtzug-Gegenlager, enthält Verbesserung	775886	90,00 €	32	Seilzug Verdeckdeckel Vgl.-No: A1077500159	775859	83,00 €
35	Bolzensicherung 8mm Vgl.-No: N006799008005	799776	0,65 €	35	Federscheibe 10mm Vgl.-No: N000137010205	129074	0,26 €
37	Bolzen, Zug an Seilzug/Schloß Vgl.-No: A1137580615	277238	7,08 €	38	Sicherungsscheibe zB Hzg-zug, Gasgest..	283036	0,19 €
38	Federscheibe / Wellenscheibe M6, mech. verzinkt	142158	0,15 €	43	Mutter M6, flache Form Vgl.-No: N000439006204	299291	0,37 €
43	Anschlagpuffer M6 Vgl.-No: A2019880511	298201	2,32 €	44	Sechskantschraube M6 x 10 gelb verz.	299997	0,35 €
48	Scheibe 5,3 gelb verzinkt Vgl.-No: 299284	299284	0,11 €	51	Gummitülle, S/T-Zapfen hi.,	798766	3,34 €

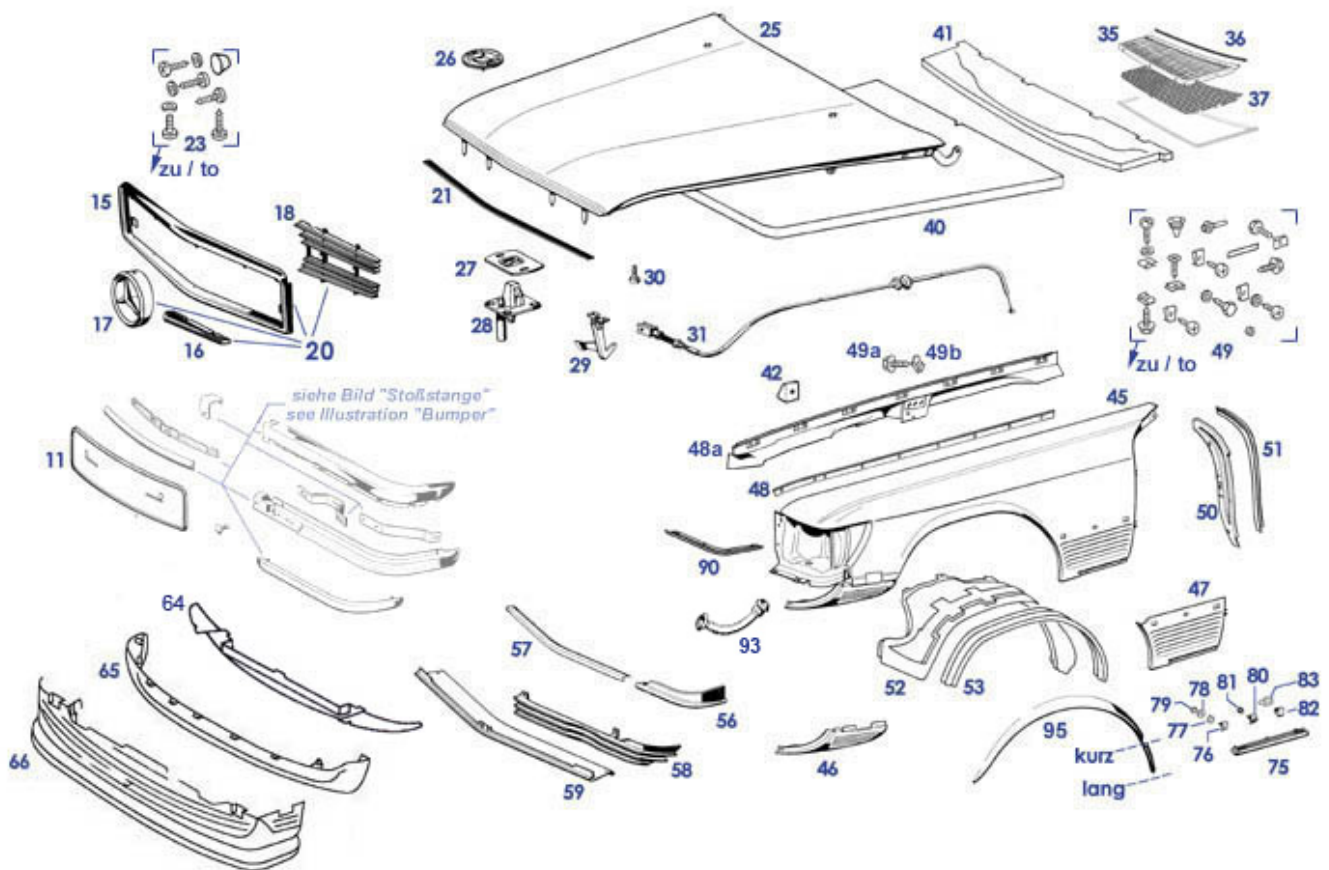
	N000125005317				Vgl.-No: A1079971681		
53	LZ: Klammer, Drahtzug Vgl.-No: A0019886878	775858	3,30 €	53	Klammer, Drahtzug Vgl.-No: A0019886878	775158	3,57 €
55	Zahnscheibe M6, Zähne außen Vgl.-No: N006797006242	299273	0,21 €	56	Mutter M6 gelb verzinkt Vgl.-No: N304032006004	181023	0,18 €
59	Distanzring hinter Kurbel Vgl.-No: A1077580282	777227	4,56 €	61	Polster für Kurbel schwarz	777225	31,00 €
62	Set 3-tlg Kurbel plus Hebel und Polster	777825	138,87 €	65	SL-Sicherung f.Einstichwellendurchmesser 5mm	799777	0,46 €
68	Drehstabset Heck- und Verdeckkastendeckel	777229	109,00 €	71	1m Kraftstoffschlauch 7,5/13,5mm glatt	247007	8,50 €
75	Zugfeder am Verdeck, 280-500SL	777221	26,00 €	76	Ausgleich-Zwischenlage Verdeckscharnier 1mm (nB)	777289	6,70 €
77	Zahnscheibe M8, z.B. S/T-Gestänge unten	299274	0,29 €	77	Schraube M8 x30, zB Querrohr V8 früh, Verdecklager	749348	0,64 €
80	Ablaufschlauch Verdeckkasten SL	779032	9,39 €	82	Abdeckung über Öffnung für Tankgeber	247814	5,20 €
85	Chromkappe B-Säule rechts ab 08.1981	769840	298,99 €	85	Chromkappe B-Säule links ab 08.1981	769830	298,99 €
85	Chromabdeckung R107 bis 8.1981, B-Säule rechts	769240	286,79 €	85	Chromabdeckung R107 bis 8.1981 B-Säule links	769230	275,00 €
86	Dichtung R107 B-Säule oben links	772816	20,59 €	86	Dichtung B-Säule Cabrio rechts OE-Quali	772206	29,99 €
86	Dichtung R107 B-Säule oben rechts	772826	18,99 €	86	Dichtung B-Säule links Cabrio, OE-Quali	772106	29,99 €
87	Senkschraube selbstschneidend M4X10	269243	0,19 €	88	Sechskant-Schraube M6 X 12 Edelstahl	788945	0,43 €
88	Federring A6, verzinkt Vgl.-No: N912004006102	181028	0,18 €	88	Schraube M6x12, feuerverzinkt, z.B. Schürze	799945	1,02 €
95	Blechschaube mit Kreuzschlitz 4,2 X13 galv. verz.	990103	0,07 €	95	Blechsensscheibe z.B. zu Senkkopfschrauben 2,9	199021	0,51 €
95	Blechschaube Linsensenk. 2,9 x13, Edelstahl	769179	0,24 €	98	Druckknopfunterteil ("Feder-Öse")	177006	0,39 €
98	Druckknopfberteil ("Kappe") Vgl.-No: A0009880881	177005	1,79 €	98	Druckknopf-Hohl Niet (Unter-Unterteil)	177004	0,27 €
98	Druckknopfunterteil zum Schrauben	177003	0,43 €	168	Verdeckkastenbezug R107 dattel	775210	62,00 €
168	Verdeckkastenbezug R107 blau	775215	62,00 €	168	Verdeckkastenbezug R107 schwarz	775220	62,00 €

68.d, 81, 78 SLC Dach-Anbauteile und Ausschlag



	Abstreifprofil, Schiebedach seitlich	878720	8,97 €	1,4 qm Weichschaum D=5mm	368037	8,65 €
29	Blechmutter für Blechschrauben 4,8	798739	0,45 €	30 Drahtzug el.Schiebedach 107SLC	778031	199,80 €
45	Gleitstück, Schiebedach Vgl.-No: A1157800083	778975	40,45 €	55 Niet z.B. ESSD-Anschlag Vgl.-No: A0006610030	798168	0,39 €

88.a Anbauteile Vorbau

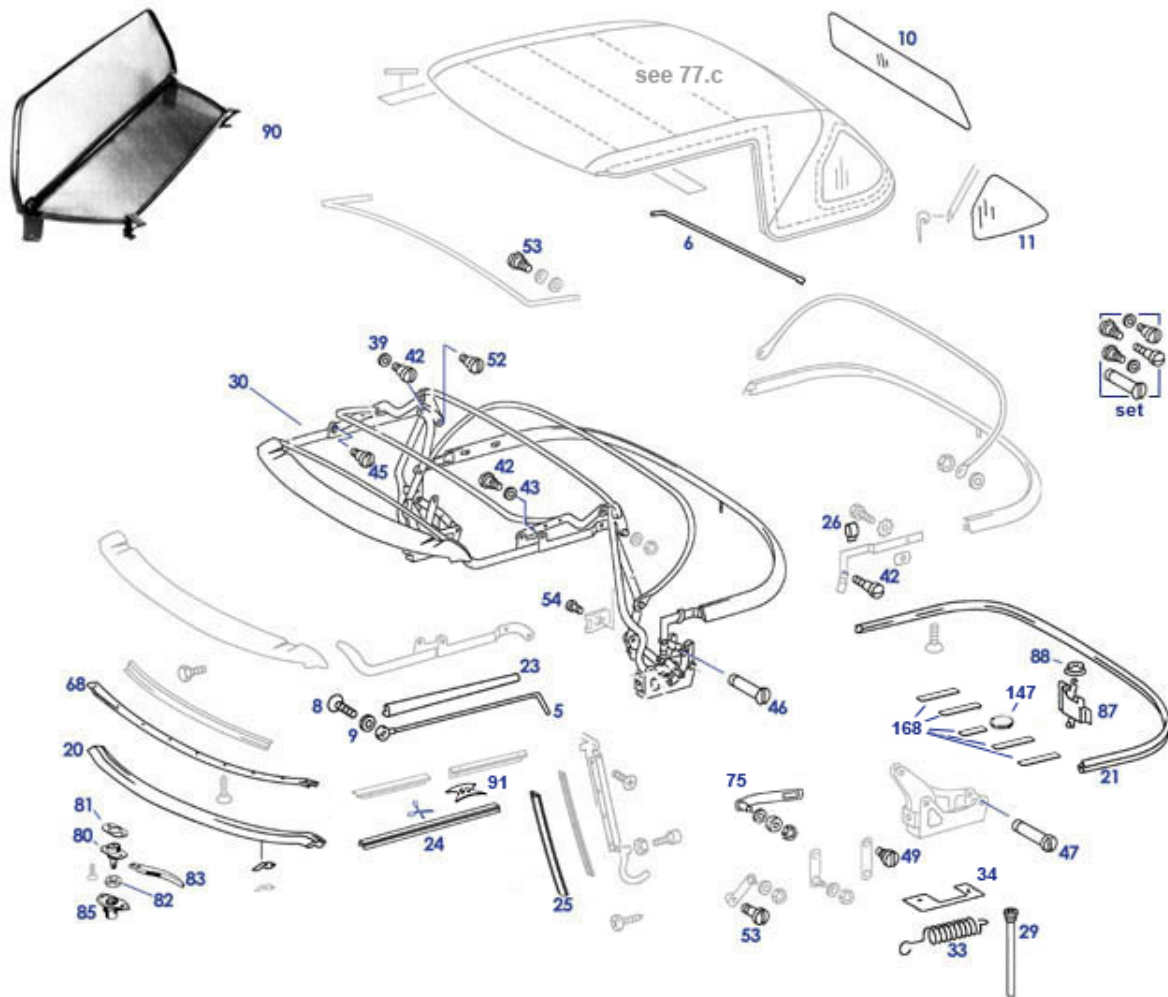


	Unterlegscheibe 4,3 X 12 X 1 verzinkt	799890	0,14 €		Verkleidung unter Leuchte rechts	788661	95,00 €
	Edelstahlkennzeichenhalter 520x110mm	988088	41,06 €		Verkleidung unter Leuchte links	788651	95,00 €
	ersetzt Kreuz:Blechschaube 4,2 x 16 Kühlergrill..	788381	0,18 €		Linseblechschaube 4,8 X 13, z.B.	788206	0,30 €
	Schraube M5 x 12 Edelstahl, z.B.	788207	0,74 €	11	Kühlergrill	588088	11,90 €
15	Kühlergrill, ...	788203	249,90 €	16	Kennzeichen-Blende / Unterlage Edelstahl, 52cm	788836	199,00 €
	Chrom-Bugzierrahmen 107, , Mängel	788203	249,90 €	18	Paar Zierstäbe, verchromt, kleine Mängel	788066	35,45 €
17	Gummischeibe Wischermotor Vgl.-No: A0009873841	282407	0,77 €	18	REST: Gitter rechts im Hauben-Grill, letzte Ausf.	299282	0,08 €
18	Blechschaube LiKo 3,9x9,5mm Kreuzschlitz	799931	0,24 €	18	Unterlegscheibe M4 gelb verzinkt	788209	5,99 €
18	REST: Gitter li.im Hauben-Grill, letzte Ausführung	788055	35,45 €	20	Gummipuffer an Kühlergrill-Rahmen	754888	29,37 €
21	Gummiprofil an Haube unter Bugchrom	788804	4,21 €	25	Masseband Motorhaube 107, 111, 108	799955	0,56 €
27	Motorhaubenschluß, Oberteil	288001	23,40 €	27	Sechskantschraube mit Flansch M6 X 12	788831	29,87 €
28	Schlossunterteil, kurz/Alu, ohne Entstö	288002	408,88 €	29	Sicherungshaken Motorhaube Vgl.-No: A1078800464	214008	0,56 €
29	Sicherungsklammer Haubenstütze, 12.'73->	788608	3,57 €	29	Unterlegscheibe 10,5 feuerverz., Stoßstange	299291	0,37 €
30	Anschlagpuffer M6 Vgl.-No: A2019880511	298201	2,32 €	30	Mutter M6, flache Form Vgl.-No: N000439006204	242059	3,99 €
31	Motorhaubenzug ab 11.1971 Vgl.-No: A1078800359	788005	24,80 €	31	Halteschelle klein,6mm, Bremsleitg.Kofferraumlicht	269034	0,35 €
31	Blechschaube 4,8x9,5 SW8	799844	0,63 €	35	Kunststoffniet Vgl.-No:		

36	Vgl.-No: N914128004303 Gummiprofil an Gitter (1m) Vgl.-No: 783819 A0019872651	5,37 €	40	A0009902292 Dämmmatte Motorhaube R/C107, 768886 auch 300SL	47,60 €
40	Dämmmatte Motorhaube früh 768085	47,60 €	41	Schaumdämmung Motorhaube 788824	34,99 €
42	Gummianschlag Motorhaube 788601	1,96 €	42	Blechschraube 3,9 x 19 788609	0,32 €
42	Vgl.-No: A1119870340 Scheibe 4,3x8 799939	0,19 €	45	z.B. Anschlagkeil Beplankung vorne links, schlechte 788011	485,15 €
45	Beplankung vorne rechts schlechte 788021	485,15 €	45	Passung Zwischenlage Kotfl/A-Säule rechts 788069	1,82 €
45	Passung Zwischenlage A-Säule Kotflügel 788059	1,82 €	45	links Transport BRD, Sped., zB 967999	121,25 €
45	Karton für große Ersatzteile, 967993	25,82 €	46	Windschutzscheiben Rep.-Blech, Unterteil der Bepl. 788525	69,00 €
46	170x60x73cm Rep.-Blech, Unterteil der Bepl. 788515	63,00 €	47	vorne rechts Blechschraube 6,3 X 22, Kotflügel 799930	0,39 €
47	vorne links Rep.-Blech, Beplankung vorn links 788013	62,92 €	47	an Schweller Rep.-Blech, Beplankung vorn 788023	62,92 €
48a	Rep.-Blech am Radeinbau rechts 762141	47,27 €	48a	rechts Rep.-Blech am Radeinbau links 762131	47,27 €
48	1m Dämpfungstreifen zB 298001	9,40 €	49b	Vgl.-No: A1076205361 Blechmutter z.B. 798170	0,81 €
49	Kotflügel, ... Kotflügelscheibe A-Säule Vgl.-No: 798148	0,33 €	49	Kotflügelverschraubung 6,5 Kunststoffniet Lampe(EUR) an 799091	3,33 €
49a	A0009935026 Blechschraube SW10, 6,3 X 20, 799924	0,88 €	50	Kotflügel Butyl Rund-Dichtband 3mm, 16m- 699996	10,59 €
50	Kotflügel Schottwand links (bis 1985), 788850	47,15 €	50	Rolle Sechskant-Kombi-Blechschraube 288059	0,60 €
50	Nachfertigung Schottwand rechts (bis 1985), 788860	47,15 €	52	SW8 5,5x16 Satz ALU Innenkotflügel bis 8.1985 788054	265,00 €
52	Nachfertigung Kunststoffmutter für div. 999809	0,38 €	52	vorn Gewindeteil mit Führungszapfen, 798042	1,96 €
56	Verkleidungen Blechschraube 4,8x13 LiKo Kreuz 799933	0,32 €	56	Innenkotflügel Blechmutter zB Lampentopf, 788099	0,55 €
58	ZN Luftgitter unten (Schürze) links, bis 788677	28,29 €	58	Heizungskasten, 4,2 Luftgitter unten (Schürze) rechts, 788688	28,29 €
64	'85, Euro Blechmutter zB Spoiler vorn an 798167	0,43 €	64	bis '85, Euro LZI Spoilerblende vorn, , Jahre 779790	465,65 €
65	Schürze, 4,8 Unterlegscheibe 5,3 X 15 X 1,2 799891	0,15 €	65	73-80 Blechschraube 4,8x19 LiKo Kreuz 799937	0,32 €
66	verzinkt Niet zB Kühlerleitblech unten 788992	0,43 €	66	ZN GFK-Nachbau Spoiler- 779317	969,85 €
66	Vgl.-No: A0009904492 GFK-Nachbau Spoiler- 779318	535,50 €	75	Frontschürze 300-500SL Zierleiste R/C107 Kotflügel vorn 769680	50,22 €
75	Frontschürze 300-500SL/ab08'85 Zierleiste R/C107 Kotflügel vorn 769670	50,22 €	77	rechts Schutzrosette bei Schraubclip 772807	0,23 €
77	links Rosette bei Schraubclip 772007	0,17 €	79	Vgl.-No: A1266980358 Sechskantmutter M4 Vgl.-No: 799919	0,20 €
80	Clip Zierleiste Vgl.-No: 772003	0,17 €	81	N000934004006 Zierleistentülle weiß Vgl.-No: 772005	0,48 €
82	A0009887781 Klammer in Leisten z.B. 107... 772002	0,42 €	83	A0019887681 Schutzschlauch 1m (ID5 / AD6 mm) 799909	1,00 €
83	Einfassung Schiebeklammer 772856	0,23 €	90	Zierleiste über Scheinwerfer rechts 788818	44,24 €
90	Vgl.-No: A1266980158 Zierleiste über Scheinwerfer links 788819	44,24 €	90	Scheibe f. Einstiegszierleiste 268132	0,18 €
90	Blechmutter zB Zierstab Scheinw., 798174	0,36 €	93	Leitungsschutzmanschette zum 754046	25,95 €
	...2,9			Lampentopf R/C107	

77,79 Roadster-Dächer (SL)

77.b Softtop Anbauteile für Gestänge



gurt	Satz Spriegel-Gurtbänder, beige	776802	56,53 €	gurt	Satz Spriegel-Gurtbänder schwarz W113 + W107	776771	41,65 €
gurt	Satz Spriegel-Gurtbänder beige W113 + W107	776772	71,39 €	gurt	Satz Spriegel-Gurtbänder, schwarz	776701	56,76 €
5	1 Paar Spannseile Softtop über Seitenscheibe	777890	35,69 €	5	LZ ! 1 Paar Spannseile Softtop über Seitenscheibe	777090	24,00 €
6	Heckspannseil R107, mitte, 520mm	777004	19,00 €	8	Senkschraube M4x12,Kreuz,zB Verdeckseil	777052	1,79 €
9	Chromrossette f.Senkschrauben bis 4mm z.B. 277052..	777053	3,02 €	10	REST: Softtop Heckscheibe, klar	777250	60,69 €
10	REST: Softtop Heckscheibe, colour	777251	63,07 €	11	Softtopscheibe rechts, klar (siehe 777255!)	777240	26,95 €
11	REST: Softtopscheibe rechts, colour	777241	25,59 €	11	Set Verdeck- Heck- und Seitenscheiben color grün	777355	129,95 €
11	Set Verdeck- Heck- und Seitenscheiben klar	777255	141,51 €	20	Abdichtung vorn Soft/Hardtop Originalqualität	779010	33,20 €
20	Abdichtung vorn Soft/Hardtop, Nachfertigung	779810	18,54 €	21	Verdeckkastendichtung, Originalqualität	775060	164,99 €
23	Dämpfungsstreifen Verdeckbezug links	777807	19,12 €	23	Dämpfungsstreifen Verdeckbezug rechts	777806	19,12 €
23	Dämpfungsstreifen Verd.-Bezug,li.orig-treu/Germany	777107	33,55 €	23	Dämpfungsstreifen Verd.-Bezug,re.orig-treu/Germany	777106	33,55 €
24	Dichtung R107 Softtop, oben rechts, orig-Qualität	772110	45,90 €	24	Dichtung R107 Softtop, oben links	772615	30,49 €
24	Dichtung R107 Softtop, oben links,	772115	45,90 €	24	Dichtung Softtop oben vereinfacht!	772835	29,50 €

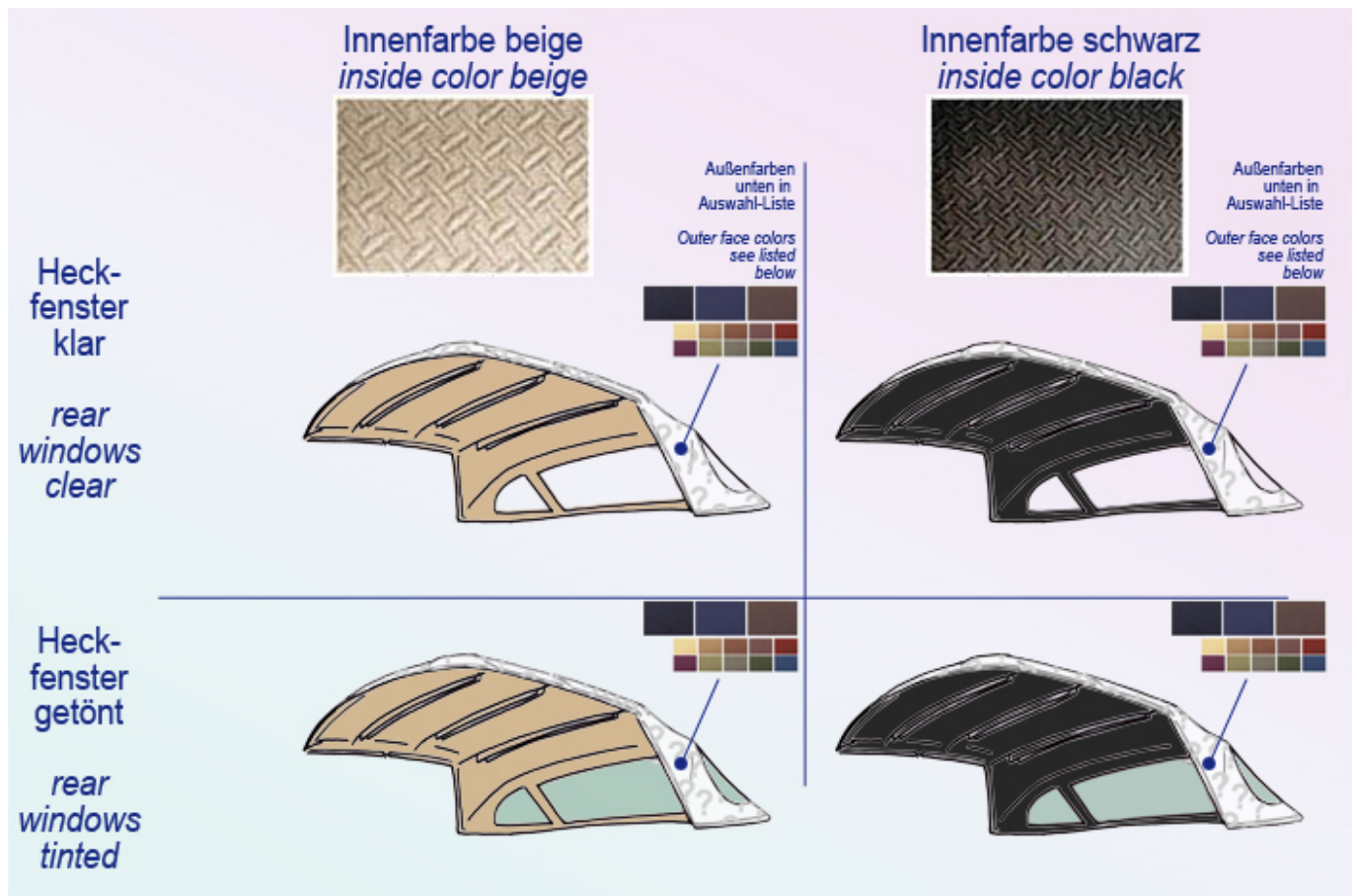
	orig-Qualität				Links&Rechts		
24	Dichtung R107 Softtop, oben rechts	772610	30,49 €	25	Dichtung Softtop, hinten links	772845	23,50 €
25	Dichtung Softtop, hinten rechts	772840	23,50 €	25	Dichtung R107 Softtop, hinten rechts, ori.Qualität	772210	30,35 €
25	Dichtung R107 Softtop, hinten links, orig-Qualität	772215	30,35 €	26	Manschette am Verdeckgestell Vgl.-No: A1077720096	777096	2,73 €
29	Ablaufschlauch Verdeckkasten SL	779032	9,39 €	33	Zugfeder am Verdeck, 280-500SL	777221	26,00 €
34	Schraube M8 x30, zB Querrohr V8 früh, Verdecklager	749348	0,64 €	34	Ausgleich-Zwischenlage Verdeckscharnier 1mm (nB)	777289	6,70 €
34	Zahnscheibe M8, z.B. S/T-Gestänge unten	299274	0,29 €	39	Messingscheibe (D 0.8) an Verdeckgestänge	277019	3,53 €
42	LiKo Passschraube Verdeck, zB113 8x erf / M8X1	298022	7,32 €	45	Schraube, Verdeckgestänge, vorn oben, 8x10x15	798025	7,98 €
46	Schraube, Verdeckgestänge Vgl.-No: A1079840229	798026	10,60 €	47	Schraube, Verdeckgestänge, 10x10x50	798027	5,16 €
49	Schraube, Verdeckgestänge, 8x10x12	798029	8,50 €	52	Schraube, Verdeckgestänge, M8X1,0X10X12	798022	6,03 €
53	Schraube, Verdeckgestell, 8x8x19	798023	5,33 €	54	Bolzen, Verdeckgestänge Vgl.-No: A1079910007	798024	3,18 €
54	SL-Sicherung für Bolzen und Wellen SL 10	798724	0,95 €	66	Senkschraube M4x12, zB Fensterschiene	277027	0,49 €
66	Linsensenkschraube M4 X 8 Chrom, zB TürEinf	299042	0,71 €	66	Senkschraube selbstschneidend M4X10	269243	0,19 €
69	Blech-Senkschraube 3,5x13, Abd.-Schiene	272723	0,13 €	75	Scheibe an Verdeckgestänge Vgl.-No: A1119901840	777018	24,98 €
75	Scheibe an Verdeckgestänge Vgl.-No: A1079901640	777019	6,19 €	75	Set 3-tig Kurbel plus Hebel und Polster	777825	138,87 €
80	Verschlussstück rechts R113, R107	277020	235,14 €	81	Distanz-Unterlage Verschlusschnecke	277815	4,02 €
82	Puffer-Ring an Schnecke, 113, 107bis FN	277018	2,65 €	82	Gummiring, Lager im Scheibenrahmen	777015	2,63 €
83	Ledertasche für Verdeck-Griffe, Lederfarbe schwarz	258802	28,62 €	83	Set Chrom-Griffe mit Kröpfung R107	777046	74,60 €
83	Ledertasche für Verdeck-Griffe, Lederfarbe cognac	258804	28,62 €	83	Ledertasche für Verdeck-Griffe, Lederfarbe rot	258803	28,62 €
87	Seilzug Verdeckdeckel Vgl.-No: A1077500159	775859	83,00 €	88	Gummitülle, S/T-Zapfen hi., Vgl.-No: A1079971681	798766	3,34 €
90	Windschott Weyer R107, 4-Sitzer	786806	295,00 €	90	Windschott Weyer 280-500SL 107 2-Sitzer	786805	279,65 €
90	Adapter Paar für Oris-Windschott	786104	83,75 €	90	Windschott Weyer 280-500SL 107 2-Sitzer	786807	601,39 €
91	Klammer bei Scheibendichtung Vgl.-No: A1139880278	272729	2,56 €	147	Abdeckung über Öffnung für Tankgeber	247814	5,20 €

77.c Softtop Sonnenland-Bezug

Softtop-Bezüge sind aus Material "Sonnenland-Classic", einbaufertig zusammengenäht mit Heckfenstern. Abweichende Materialien, die aus individuellen Gründen verwendet werden könnten, sind nicht empfohlen. Ausnahme beim Schnitt: auf besonderen Wunsch kann in Version "1-Fenster" (anstelle der R107-typischen 3 Fenster) genäht werden.

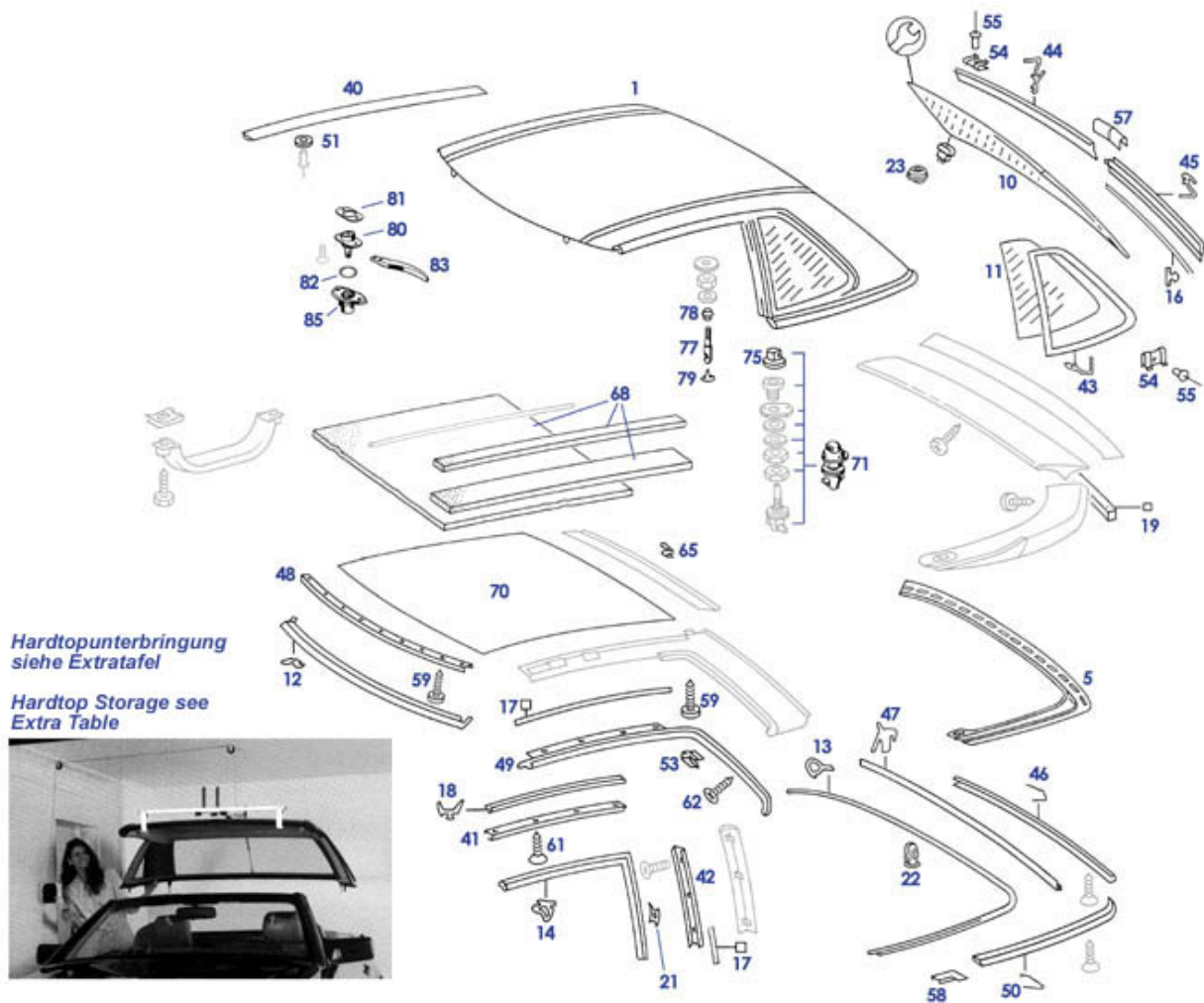
Für ein bestmögliches Montageergebnis möchten wir Ihnen Nahe legen, mit einem SL-spezialisierten Sattlereibetrieb kontakt aufzunehmen, ungeachtet etwaiger Montageanleitungen aus dem Internet. Rücknahme / Umtausch nur möglich für lagernde Bezüge (Standardfarben), sofern Ware unangetastet; wir bitten um Verständnis.

Für Anfertigungsware (seltene Ausführungen) ist mit mehrwöchigen Lieferzeiten zu rechnen, sollten Sie Ihre Wunsch-Version nicht auf den Klickbereichen finden, bitte einfach anrufen.



bl-cl	Verdeckbezug R107, schwarz/schwarz/klar	776301	809,90 €	bei-cl	Verdeckbezug R107, braun/beige, Premium	776530	879,89 €
bl-cl	Verdeckbezug R107, aigner-rot/schwarz/klar	776441	899,99 €	bl-col	Verdeckbezug R107, aigner-rot/schwarz/colour	776443	899,99 €
bei-cl	Verdeckbezug R107, schwarz/beige, Premium	776500	1.050,00 €	bl-cl	Verdeckbezug R107, schwarz/schwarz, Premium	776501	1.099,99 €
bei-cl	Verdeckbezug R107, blau/beige, Premium	776520	1.099,00 €	bl-cl	Verdeckbezug R107, blau/schwarz, Premium	776521	879,89 €
bl-cl	Verdeckbezug R107, braun/schwarz, Premium	776531	879,89 €	bl-col	Verdeckbezug R107, hell-beige/schwarz/colour	776393	819,90 €
bei-cl	Verdeckbezug, dunkel-beige/beige/klar, Premium	776580	879,89 €	bei-cl	Verdeckbezug R107, perl-beige/beige/klar	776730	899,99 €
bei-cl	Verdeckbezug R107, creme/beige/klar	776740	819,90 €	bei-cl	Verdeckbezug R107, schwarz/beige/klar	777000	1.075,00 €
bei-cl	Satz Spriegel-Gurtbänder beige W113 + W107	276772	71,39 €	bl-cl	Satz Spriegel-Gurtbänder schwarz W113 + W107	276771	41,65 €
bei-cl	Verdeckbezug R107, kobaltblau/beige/klar	776410	899,99 €	bl-cl	Verdeckbezug R107, hell-beige/schwarz/klar	776391	819,90 €
bei-col	Verdeckbezug R107, schwarz/beige/colour	776302	809,90 €	bl-cl	Verdeckbezug R107, dunkelbraun/schwarz/klar	776331	819,90 €
bl-col	Verdeckbezug R107, schwarz/schwarz/colour	776303	809,90 €	bei-cl	Verdeckbezug R107, dunkelblau/beige/klar	776320	809,90 €
bl-cl	Verdeckbezug R107, dunkelblau/schwarz/klar	776321	809,90 €	bei-col	Verdeckbezug R107, dunkelblau/beige/colour	776322	809,90 €
bl-col	Verdeckbezug R107, dunkelblau/schwarz/colour	776323	809,90 €	bei-cl	Verdeckbezug R107 dunkelbraun/beige/klar	776330	899,99 €
bei-col	Verdeckbezug R107, dunkelbraun/beige/colour	776332	819,90 €	bei-cl	Verdeckbezug R107, hellbeige/beige/klar	776390	819,90 €
bl-col	Verdeckbezug R107, dunkelbraun/schwarz/colour	776333	819,90 €	bei-cl	Verdeckbezug R107, grau-grün/beige/klar	776350	819,90 €
bei-cl	Verdeckbezug R107, rotbraun/beige/klar	776360	819,90 €	bl-cl	Verdeckbezug R107, mahagoni/schwarz/klar	776371	899,99 €
bei-cl	Verdeckbezug R107, dunkelbeige/beige/klar	776380	819,90 €	bei-col	Verdeckbezug R107, dunkelbeige/beige/colour	776382	819,90 €

79 Hardtop



	Ablaufschlauch Verdeckkasten SL	779032	9,39 €	10	Hardtop Heckscheibe grün, beheizt.	779630	321,00 €
10	Hardtop-Heckscheibe grün, UNBEHEIZT	779625	208,25 €	12	Abdichtung vorn Soft/Hardtop, Nachfertigung	779810	18,54 €
12	Abdichtung vorn Soft/Hardtop Originalqualität	779010	33,20 €	13	Dichtung R107 Hardtop hinten unten	779800	63,74 €
14	Dichtung über Scheibe rechts Vgl.-No: A1077200678	779825	44,99 €	14	Dichtung über Seitenscheibe, rechts	779210	61,59 €
14	Dichtung über Seitenscheibe, links	779215	61,59 €	14	Dichtung über Scheibe links Vgl.-No: A1077200578	779815	44,99 €
16	1m Dichtschnur/Profil, Zierstäbe..Heckfenster..	779030	1,19 €	21	Klammer bei Scheibendichtung Vgl.-No: A1139880278	272729	2,56 €
22	Kunststoffniete für Dichtung Vgl.-No: A0009900292	799101	0,49 €	23	Gummitülle, zB. Leitung Heckscheibenheizung HT	798782	3,34 €
51	Gummiring Vgl.-No: A1139870041	299036	0,26 €	54	Original! Steckklammer für WS-Zierleiste	767046	1,39 €
55	Niete für Zierstabklammer Vgl.-No: N910001003100	270691	0,20 €	59	Blechschraube 3,5x9,5,zB 113 Schwellerbl., Softtop	288081	0,32 €
61	Blech-Senkschraube 3,5x13, Abd.-Schiene	272723	0,13 €	62	Blechschr. 2,9x9,5 Senk/Kreuz/Chrom	268133	1,32 €
75	Verschlussoberteil, Hardtop-Seitenteil	779801	156,54 €	78	Tülle z.B. Hardtopzapfen Vgl.-No: A1079971781	798767	4,25 €
80	Verschlussstück rechts R113, R107	277020	235,14 €	80	Verschlussstück links R113, R107	277010	235,14 €
82	Puffer-Ring an Schnecke, 113, 107bis FN	277018	2,65 €	83	Set Chrom-Griffe mit Kröpfung R107	777046	74,60 €
87	Ledertasche für Verdeck-Griffe,	258802	28,62 €	87	Ledertasche für Verdeck-Griffe,	258803	28,62 €

87 Lederfarbe schwarz
 Ledertasche für Verdeck-Griffe, [258804](#)
 Lederfarbe cognac

28,62 € 798739 Lederfarbe rot
 Blechmutter für Blechschrauben 4,8 [798739](#) 0,45 €

79.a Hardtop Unterbringung

Hardtopwagen
R113, R107, ...

Einfache Montage, schlagfeste Beschichtung (in weiß oder schwarz), robuste Rollen, arretierbar, solide Schaumpolster m. Filzschicht.

schwarz: Art. 779980
779981

dazu erhältlich:
Textilverdeck 779985

Hardtop-Unterbringung Garagenlifte Abstellwagen Staubhüllen **Hardtop Storage** Hoists, Carts, Covers

Hardtop-Cover Art. 779997

2-teilige Hülle
 passend zum Garagenlift
 - einfache Montage (Klettverschluss)
 - das HT wird auch von unten umhüllt

Garagenlift
 Traverse mit Regenrinnenhalter
 Gurt zur Absicherung
 Flaschenzug, Haken und Klampe
 R113 (230-280SL): Art. 279998
 R/C107 (280-500SL): Art. 779998

orig. Garagenlift Art. 779999

Mercedes-Benz Originalzubehör:
 Seilwinde mit Handkurbel,
 "T-Traverse" an Verschlüssen vorn
 und Haken unter Rahmen hinten

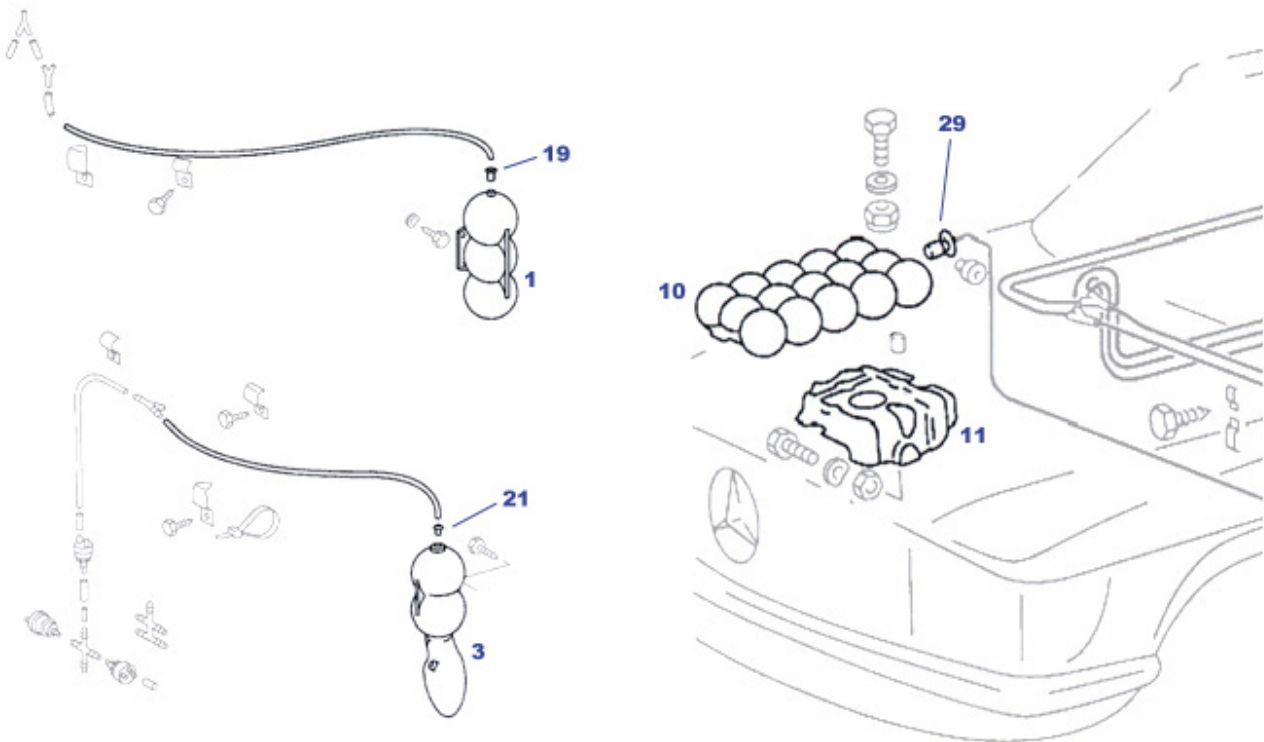
crate	Hardtopwagen schwarz mit Hülle 779980	219,00 €	crate	Hardtopwagen R107/113/129 ohne Hülle	779981	199,99 €	
hood	Cover für Hardtopwagen, grau	779985	76,99 €	ht-cover	Hardtop cover für HT-Lift 2tlg. grau	779997	52,36 €

80 Unterdruck-Anlage

80.c Vakuump-Komponenten der Heiz- und Klimasysteme

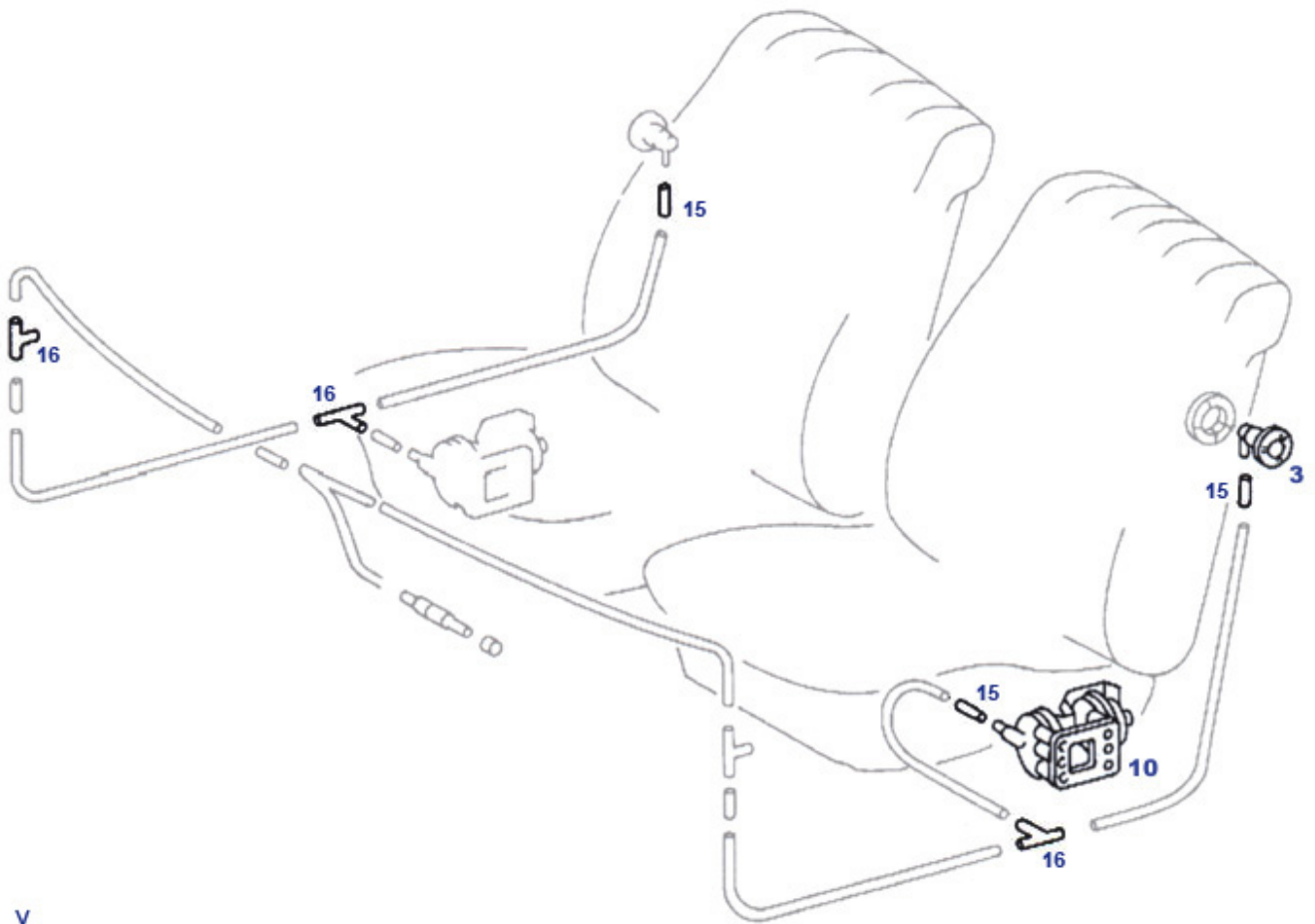
1m Unterdruckleitung 2/4mm "natur"	215027	1,82 €	Y-Verbinder, Lieferzustand ohne Durchgang	707180	4,01 €
X-Verbinder, Lieferzustand ohne Durchgang	707181	4,86 €	Vacuum-Schlauchwinkel ID 3mm Vgl.-No: A1170780581	707182	3,87 €
1m Unterdruckschlauch 3,5 x 7,5	715027	5,12 €	Vac Element z.B. Hzg. Gen.II	780103	226,10 €
Unterdruck-Rückschlagventil Vgl.-No: A1168000378	780981	14,99 €	1m Unterdruckschlauch Vgl.-No: A0079976182	780985	3,39 €
Vac-Membrane, Hzg-Ventil geschl.Version	783145	19,99 €	Vac-Membrane Hzg-Ventil "offene Bauart"	783146	21,12 €
Hzg-Ventil incl.U-Dose 201, ...	583045	21,54 €	Unterdruck-Heizungsregelventil, universal	983040	31,80 €
X-Verbinder für Unterdruckleitung	707881	1,90 €	Y-Verbinder für Unterdruckleitung	707780	2,93 €

80.a Vakuump-Behälter



pipe	1m Vakuumpleitung 3/5mm, natur (weiß)	780901	2,25 €	11	Halter, Unterdruckspeicher in Radhaus	780150	17,58 €
15	1m Unterdruckschlauch Vgl.-No: A0079976182	780985	3,39 €	16	Y-Verbinder, Lieferzustand ohne Durchgang	707180	4,01 €
17	X-Verbinder, Lieferzustand ohne Durchgang	707181	4,86 €	25	Unterdruckventil, 3 Anschlüsse	780971	4,21 €
25	Unterdruckventil, 2 Anschlüsse	780975	4,76 €	25	Unterdruck-Rückschlagventil Vgl.-No: A1168000378	780981	14,99 €
39	Halteschelle klein, z.B. Bowdenzüge	199011	5,58 €	39	Halteschelle für 2 Leitungen, abgeflacht, 17mm	242058	2,44 €
39	Halteschelle z.B. Entlüftungsleitungen 6mm/9mm	247069	9,70 €	39	Blehschraube 4,2x13 SW7 Vgl.-No: N007976004203	299044	0,44 €

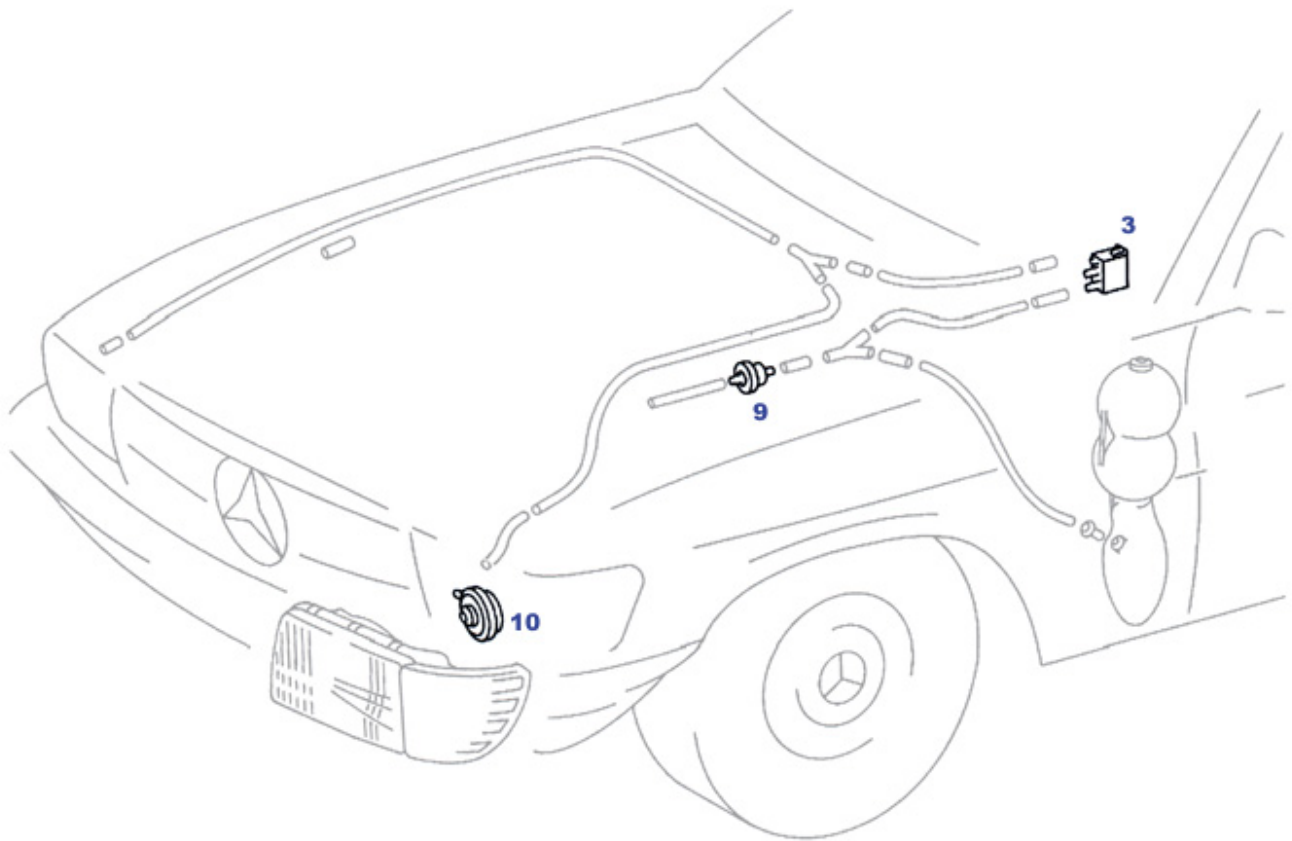
80.g Vakuump Sitzarretierung



y

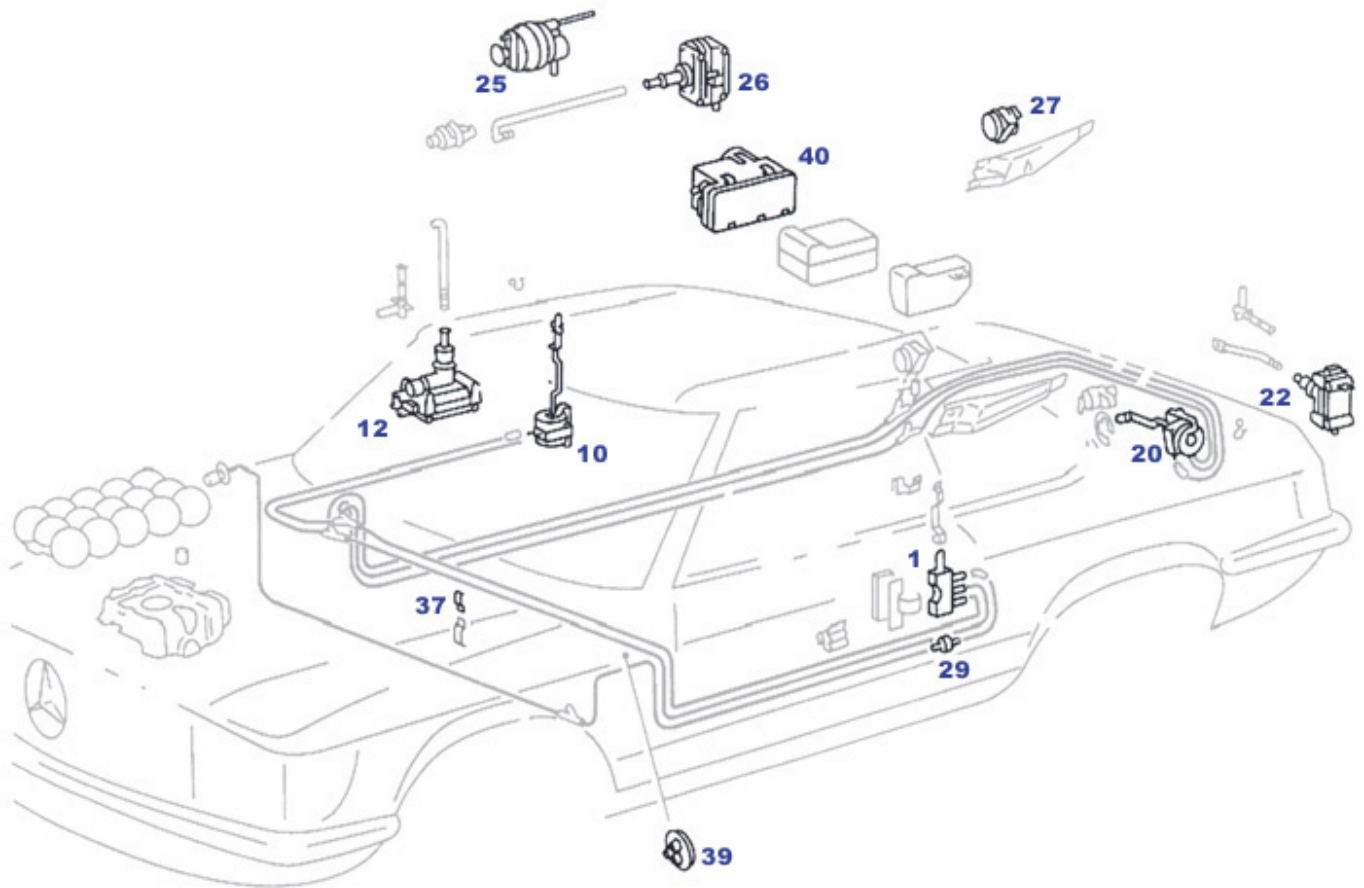
pipe	1m Vakuumleitung 3/5mm, natur (weiß)	780901	2,25 €		Rest:Membran 50mm, zu Vac-Element Sitz/Tür 111/108	380880	34,51 €
15	1m Unterdruckschlauch Vgl.-No: A0079976182	780985	3,39 €	16	Y-Verbinder, Lieferzustand ohne Durchgang	707180	4,01 €

80.b Leuchtweitenregelung



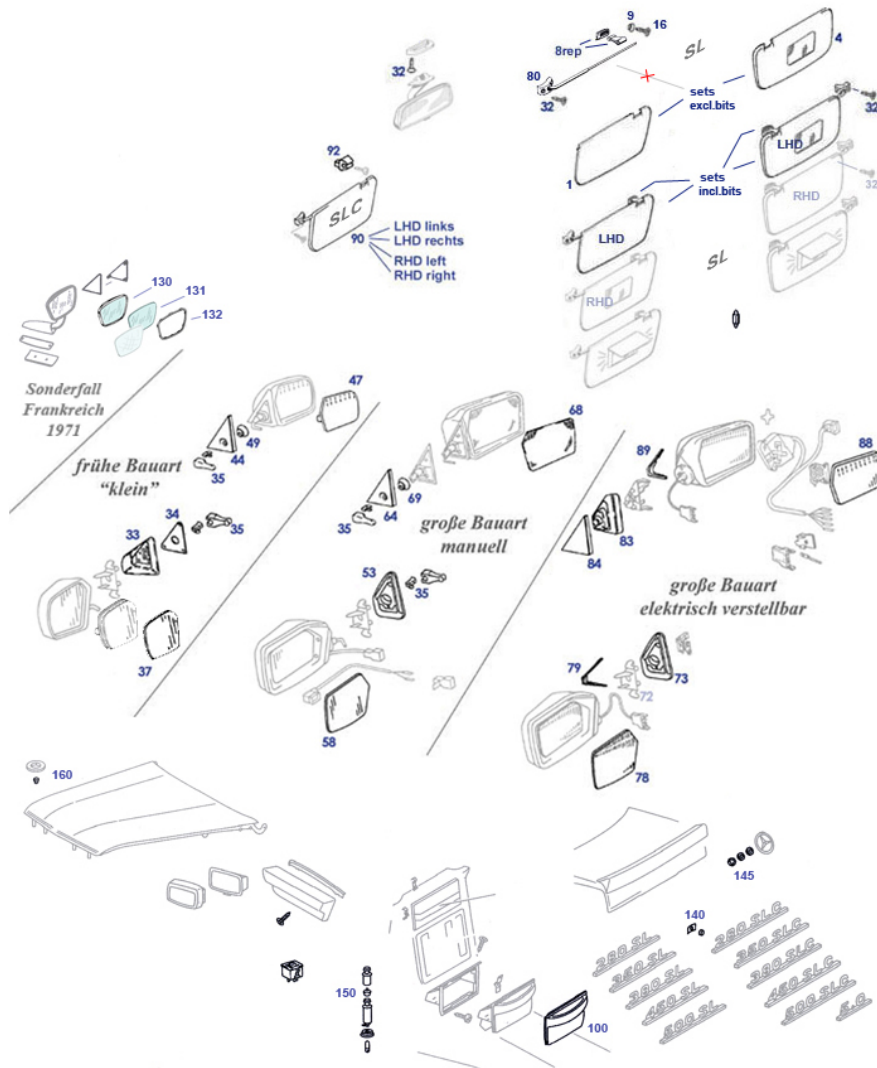
pipe	1m Vakuumleitung 3/5mm, natur (weiß)	780901	2,25 €	9	Unterdruck-Rückschlagventil Vgl.-No: A1168000378	780981	14,99 €
15	1m Unterdruckschlauch Vgl.-No: A0079976182	780985	3,39 €	16	Y-Verbinder, Lieferzustand ohne Durchgang	707180	4,01 €

80.e Zentralverriegelung Unterdruckelemente



	Y-Verbinder für Unterdruckleitung	707780	2,93 €	pipe	Schutzmanschette ZV/Türen107 > '85 (Rundflansch)	780920	5,21 €
	X-Verbinder für Unterdruckleitung	707881	1,90 €	pipe	Schutzschlauch an Tür für ZV+Kabel ab 08..1985	780921	8,93 €
	Rest:Membran 50mm, zu Vac-Element Sitz/Tür 111/108	380880	34,51 €		Feder an ZV-Gestänge Vgl.-No: A1078050036	780972	2,61 €
pipe	1m Vakuumleitung 3/5mm, natur (weiß)	780901	2,25 €	1	Unterdruck-Schieber Fahrtür ZV fr	780170	71,03 €
10	Membran 50mm, für ZV-Elemente "früh"	780875	17,85 €	20	Stange für Kofferraum-Zentralverriegelung	780889	9,75 €
20	Splint 1,6 x 16	780888	0,12 €	20	Membran, 44mm, zu Vakuum-Element, Koff/Tank früh	780880	15,47 €
20	Mutter M2,5	799916	0,12 €	20	Splint 1,6 x 16	126824	0,12 €
29	Unterdruck-Rückschlagventil Vgl.-No: A1168000378	780981	14,99 €	37	Halteschelle für ltg 6mm Vgl.-No: N072571002015	398047	0,13 €

81 Anbauteile Ausstattung Einrichtung

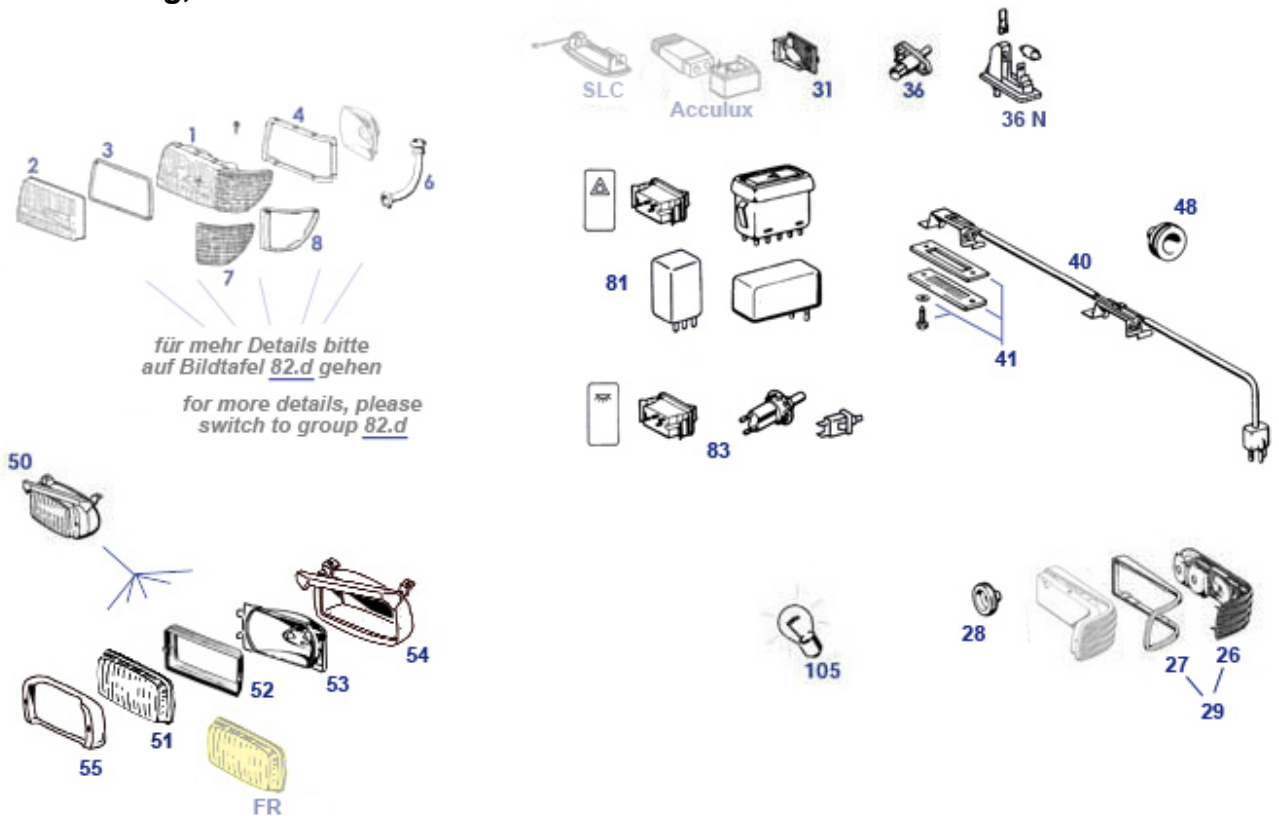


	Satz Sonnenblenden SL, beige,	781765	236,81 €	incl.bits	Satz Sonnenblenden SL, inkl. Halter, blau	781155	399,99 €
	Chromschrauben Komplettsatz R107 bis '85	799333	290,11 €		Chromschrauben Komplettsatz R107 ab '85	799334	271,86 €
	Satz Sonnenblenden SL, creme,	781785	236,81 €		Satz Sonnenblenden SL, dunkelblau,	781755	236,81 €
	Aufkleber, Symbol "Batterie-Höhe" D/EN/FR	799950	14,23 €		Chromschrauben Komplettsatz C107, alle SLC	799335	296,44 €
	Aufkleber "Hochspannung"	799961	16,31 €		Aufkleber "Hochspannung" Vgl.-No: A2105840047	799946	14,71 €
incl.bits	Satz Sonnenblenden SL,inkl.Halter Pergament	781186	356,99 €	incl.bits	Satz Sonnenblenden SL,inkl.Halter,Champignon	781187	356,99 €
incl.bits	Satz Sonnenblenden SL inkl Halter Dattel /Safran	781165	414,00 €		REST!Sonnenblende SL, ohne Halter, rechts, schwarz	781192	173,39 €
incl.bits	Satz Sonnenblenden SL, inkl. Halter, creme	781185	388,70 €	incl.bits	Satz Sonnenblenden SL, inkl. Halter, grau	781175	399,99 €
incl.bits	Satz Sonnenblenden SL, inkl. Halter schwarz	781195	399,99 €		Schiene,A-Säule bei Fußraum, Edelstahl poliert	772037	21,21 €
1	REST! Sonnenblende SL, ohne Halter, links, blau	781151	173,39 €	1	Sonnenblende SL, ohne Halter, links, schwarz	781891	53,55 €
1	Sonnenblende SL, ohne Halter, links, hellbraun	781801	53,55 €	1	Sonnenblende SL links, ohne Halter, dunkelbraun	781881	53,55 €
1	Sonnenblende SL, ohne Halter, links, grau	781873	53,55 €	1	Sonnenblende SL, ohne Halter, links, blau	781751	53,55 €
1	REST! Sonnenblende SL, ohne Halter, links, schwarz	781191	163,18 €	1	REST! Sonnenblende SL, ohne Halter, links, grau	781173	194,99 €
1	REST! Sonnenblende SL, ohne	781123	178,50 €	4	Sonnenblende SL, ohne Halter,	781752	53,55 €

4	Halter, links, creme Sonnenblende SL rechts, ohne Halter dunkelbraun	781882	53,55 €	4	rechts, blau REST! Sonnenblende SL, ohne Halter, rechts, creme	781124	183,95 €
4	REST! Sonnenblende SL, ohne Halter, rechts, grau	781174	194,99 €	4	REST! Sonnenblende SL, ohne Halter, rechts, blau	781152	173,39 €
4	Sonnenblende SL, ohne Halter, rechts, hellbraun	781802	53,55 €	4	Sonnenblende SL, ohne Halter, rechts, grau	781874	53,55 €
4	Sonnenblende SL, ohne Halter, rechts, schwarz	781892	53,55 €	8rep	NL-Clip+Lager dunkel-blau, für SoBI , B-Qual	781501	22,61 €
8rep	Clip+Lager, Sonnenblende henna	781405	14,99 €	8rep	Clip+Lager, Sonnenblende grau Vgl.-No: A1078110141	781404	14,99 €
8rep	Clip+Lager, Sonnenblende creme	781403	5,95 €	8rep	Clip+Lager, Sonnenblende hellbraun	781402	14,99 €
8rep	Clip+Lager, Sonnenblende blau Vgl.-No: A1078110141	781401	5,95 €	8rep	Clip+Lager, Sonnenblende schwarz	781400	5,95 €
8rep	Clip+Lager, Sonnenblende rot Vgl.-No: A1078110141	781407	14,99 €	8rep	Clip+Lager, Sonnenblende oliv Vgl.-No: A1078110141	781406	14,99 €
37	Spiegelglas klein links	781837	17,85 €	47	Spiegelglas klein rechts (bis ca. 11.76)	781847	17,85 €
49	Gummitülle am Verstellhebel Vgl.-No: A1079870043	781049	2,11 €	50	Rest! Außenspiegel, LHD, links, groß, manuell	781050	249,90 €
58	Spiegelglas li.spät, farblos, m.Grundplatte,manuell	781757	26,78 €	58	Spiegelglas li.spät,getönt, m.Grundplatte,manuell	781157	29,99 €
68	Rep-Spiegelglas rechts spät ohne Grundplatte	781867	15,41 €	68	Spiegelglas re.spät, farblos,m.Grundplatte, manuell	781768	26,78 €
68	Spiegelglas re.spät,getönt,m.Grundplatte, manuell	781168	47,48 €	80	Stange mit Gusslager, rechts, unlackiert	781514	69,63 €
80	Stange mit Gusslager, rechts, schwarz	781512	86,52 €	80	Stange mit Gusslager, links, unlackiert	781513	69,63 €
80	Stange mit Gusslager, links, schwarz	781511	86,52 €	100	Holzatz 10-teilig,bis 1981, Zebrano, LHD, Zubehör	768119	649,99 €
100	Holzatz, 10-teilig,bis 1981, Wurzel, LHD, Zubehör	768120	649,99 €	130	Spiegelkopf ab '67, rechts, kleine Mängel	281852	32,50 €
130	Spiegelkopf ab '67, links, kleine Mängel	281851	42,00 €	131	Spiegelglas plan, getönt, zB 250-280SL	281061	23,80 €
132	Glashaltering,Türspiegel 1967->(Trapez)	281062	16,66 €	140	Sicherungsklammer eckig,zB Autom-Schild	281024	0,20 €
140	O-Ring, 3,5 X 1 Typenschilder, ..	281027	0,13 €	140	Sicherungsklammer Typenschildbefestigung	781026	0,65 €
145	Scheibe 8,4 standard, gelb verzinkt	299326	0,11 €	145	Tülle, Stern an Heckd. ab 1985	798756	0,50 €
145	Gummischeibe, Heckdeckelstern Vgl.-No: A1109870741	175012	1,11 €	145	Mutter M8 feuerverzinkt Vgl.-No: N304032008005	142155	0,50 €
150	Glühlampe 12V/2W, BA7s Vgl.-No: A0726010121	299079	1,99 €	150	Universal-Zigarrenanzünder, 12V	982047	34,51 €
150	Zündspirale / Zündpille zu Original-Anzündern	154049	18,49 €	299098	Glühlampe 12V / 5W Soffitte, LÜA38	299098	1,54 €

82 Beleuchtung

82.b Beleuchtung, Übersicht

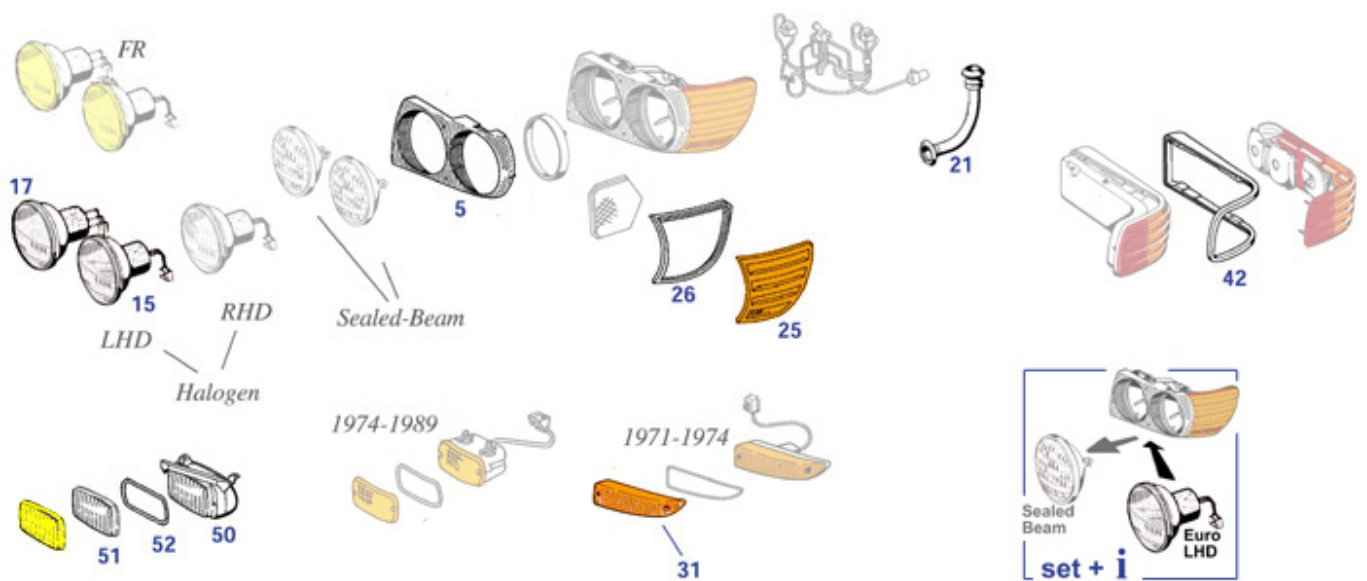


bits	Kunststoffniet Lampe(EUR) an Kotflügel	799091	3,33 €		8-Pol Steckergehäuse 2teilig, ohne Lötgehäuse	254181	8,69 €
bits	Schraube Kennzeichenleuchte Vgl.-No: N007985004179	982358	0,20 €	bits	Kunststoffscheibe, M4x9	982359	0,12 €
	elektrischer Schalter EFH, 1-fach SL, 4-Pol	782877	69,90 €		Dichtung Rückleuchte links Vgl.-No: A1078260158	782655	95,00 €
lens	Linse Kennzeichenleuchte	782354	17,85 €		Dichtung Rückleuchte rechts Vgl.-No: A1078260258	782665	65,45 €
	Linseblechschraube St. verz. 3,9 X 13 Form F	782843	0,31 €		Flachsteckergehäuse 2-Pol Vgl.-No: A0015458728	254103	0,54 €
bits	Federlasche, Streuscheibe Vgl.-No: A0008263884	682099	2,94 €		Schraube M4x6 verz. 4.8	799546	0,24 €
	4-Pol Steckergehäuse 2teilig, ohne Lötgehäuse	254883	8,09 €		6-Pol Steckergehäuse 2teilig, ohne Lötgehäuse	254180	8,45 €
rbr	Dichtung Kennzeichenleuchte LED P43t-Leuchtmittel 1 Paar zur Ersetzung von H4	782353	3,76 €		Dichtung, Blinker vorne links Euro	782611	33,32 €
	2-Pol Steckergehäuse 2teilig, ohne Lötgehäuse	254182	7,97 €		Glühlampe H4 55/60Watt (P43t) OSRAM NBS	799290	8,63 €
	Dichtung, Blinker vorne rechts Euro	782621	33,32 €	1	Löthülse 4mm massiv, messing versilbert	254855	1,40 €
1	Scheinwerfer rechts, Rechtsverkehr, mit LWR	782541	946,59 €	1	Scheinwerfer rechts, Rechtsverkehr, ohne LWR, Repr	782540	889,20 €
1	Scheinwerfer links, Rechtsverkehr, mit LWR	782531	946,59 €	1	Scheinwerfer links, Rechtsverkehr, ohne LWR	782530	889,20 €
2	Streuscheibe links, LHD, Euro Vgl.-No: A0018266190	782801	59,00 €	2	Streuscheibe rechts, LHD, Euro	782802	59,00 €
4	Dichtung Scheinw.->Kotfl. R, empfohlene Qualität	782545	34,51 €	2	Bügelklammer oben für Euro-Streuscheibe	782811	4,38 €
4	Dichtung Scheinw.->Kotfl. L, Originalqualität	782935	69,91 €	4	Dichtung Scheinw.->Kotfl. L, empfohlene Qualität	782535	34,51 €
4	Blechschraube 4,2 x 19 zB Scheinw->Kotf, ...	788081	0,88 €	4	Dichtung Scheinw.->Kotfl. R, Originalqualität	782945	69,91 €
5	Gummibuchse mit Kragen,	782807	3,43 €	4	Blechmutter zB Lampentopf, Heizungskasten, 4,2	788099	0,55 €
				5	Gummibuchse	182807	2,38 €

	Reflektorbef.				Reflektorbef./Verstellung		
5	Flex-Welle für Scheinwerfer-Verstellung (LWR!)	782810	22,31 €	5	Scheibe an Einstellschraube	799884	0,77 €
5	Schraube zu Flex-Welle	799883	1,00 €	5	Teller an Feder Verstellerschraube	782809	2,50 €
5	Spiralfeder für Verstellerschrauben	782808	1,54 €	5	Gummischeibe zu Scheinwerferschrauben	782803	0,77 €
5	Einstellschraube Scheinwerfer	782806	2,27 €	5	Steckkupplung + 3 Crimpfahne für H4	282041	5,83 €
5	Haltenase an Verstellerschraube Vgl.-No: A0008260539	782805	5,94 €	5	Quetschhülse	282804	1,19 €
5	Gehäuse für Bilux / H4 - Stecker (für Crimpfahnen)	182042	4,74 €	5	Scheibe bei Einstellschraube	799882	0,80 €
5	Kunststoffscheibe an Einstellschrauben	782804	0,73 €	6	Leitungsschutzmanschette zum Lampentopf R/C107	754046	25,95 €
7	Lichtscheibe Blinker vorne links	782710	99,96 €	7	Lichtscheibe Blinker vorne rechts	782720	99,96 €
8	Dichtung, Blinker vorne rechts Euro	782121	45,89 €	8	Dichtung, Blinker vorne links Euro	782111	45,89 €
26	Rückleuchtendeckel R/C107 rechts	782761	245,00 €	26	Rückleuchtendeckel R/C107 links	782751	245,00 €
27	Dichtung Rückleuchte rechts Original-ähnlich	782165	145,00 €	27	Schmale Scheibe R/C107:Rücklauf W111:Lk-Säule	346009	3,30 €
27	Dichtung Rückleuchte rechts Vgl.-No: A1078260258	782675	53,55 €	27	Dichtung Rückleuchte links Vgl.-No: A1078260158	782685	53,55 €
27	Dichtung Rückleuchte links Original-ähnlich	782155	145,00 €	28	Rändelmutter Kunststoff mit Metalleinsatz, M6	782455	0,84 €
31	Innenraumleuchte ohne Birne, Bauart'77>	782829	5,83 €	36	Klammer Leitungssatz: Cockpit, Getriebe	254071	0,83 €
36	Kofferraumleuchte mit Schalter '59-'85	282022	40,58 €	36	Glühlampe 5W, gr.Fassg,Kugel, Koff,...	282033	2,50 €
36N	Birnenhalter ohne Schalter, Kofferraum ab ...	782822	70,00 €	36N	Crimp Flachsteckbuchse b 6,3 / Ltg ab 1,0	997992	0,43 €
36	Glühlampe 12V 5W Ba15s Sockel	799189	0,81 €	40	Kennzeichenleuchte, bis 08.85 (el.-Paar-Anschluss)	782350	32,45 €
48	Gummitülle 6/26, z.B. Kennz.-Leuchten, Batt-Kasten	299819	3,15 €	51	Streuscheibe Nebelscheinwerfer, "HALOGEN"	782330	99,66 €
51	Glas, Nebelscheinwerfer "Export" (SAE)	782732	89,00 €	51FR	Streuscheibe Nebel gelb (FR)	782331	53,55 €
52	Halte-Zierring Nebelscheibe, links oder rechts	782836	38,09 €	52	Dichtung Nebelstreuscheibe Vgl.-No: A0018265445	782832	23,65 €
53	Reflektor, Nebellampe, links oder rechts	782835	55,17 €	54	Halter für Nebelleuchten R/C 107	782733	7,54 €
54	Gehäuse mit Metall-Anbauteilen, rechts	782834	58,46 €	54	Gehäuse mit Metall-Anbauteilen, links	782833	58,46 €
54	Quetschverbinder rund, transparent, male	954091	0,30 €	54	Quetschverbinder rund, transparent, female	954092	0,30 €
55	1 Schraube und 1 Hülse für Nebel-Zierring	782837	3,75 €	81	NL-Impulsgeber Blinker ->08.'77	782355	73,57 €
81	Universal-Blinkgeber 12V 4x21W Bosch, Flachpole	582070	42,39 €	81	el. Schalter Warnblinker ab 09.'81(FN)	782359	18,20 €
83	Türkontaktschalter Rundpol Vgl.-No: A0008211552	282721	82,26 €	83	Türkontaktschalter, Flachpol Vgl.-No: A0008210552	282031	10,21 €
83	el. Schalter Klappenkontakt Vgl.-No: A2018202110	782885	3,26 €	105	Glühlampe H1, zB 113 SA Hauptscheinwerfer	299090	2,89 €
105	Glühlampe 12V 10W Vgl.-No: N072601012702	799089	0,44 €	105	Glühlampe 12V/21W Blinklicht, Bremslicht	299085	1,25 €
105	Glühlampe 1,2Watt , Glassockel,Schalter..Cockpit..	299097	1,79 €	105	Glühlampe H3 für SA Nebelscheinwerfer	299091	4,52 €
105	Glühlampe 12V / 10W Soffitte, LÜA44	299094	0,51 €	105	Glühlampe 3W , Glassockel, Cockpit... NoName	299096	1,79 €
105	Glühlampe 12V / 5W Soffitte, LÜA38	299098	1,54 €	105	Glühlampe, Standlicht, 12V/4W, BA9S	299099	1,39 €
105	Glühlampe H4 55/60Watt (P43t)	799090	3,78 €	105	Glühlampe H4 55/60Watt (P43t) OSRAM	799190	3,43 €

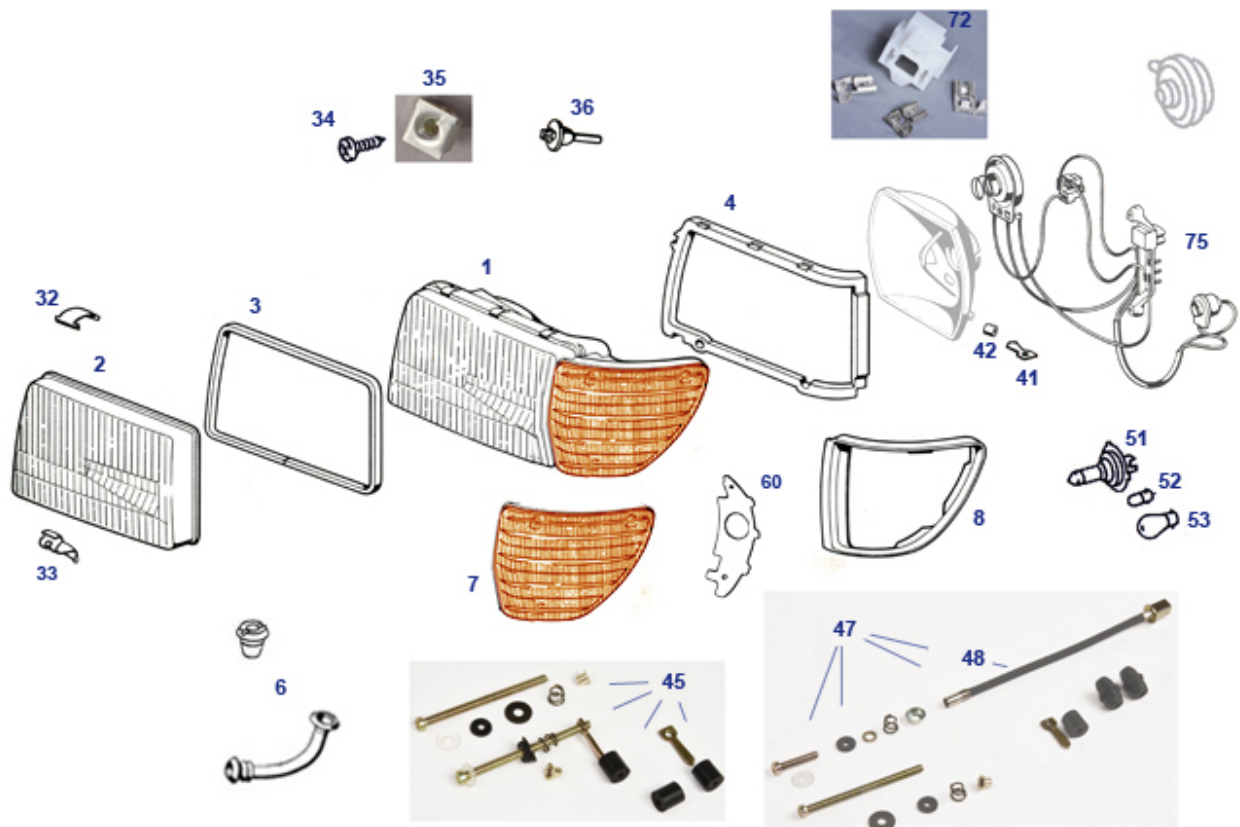
82.c Beleuchtung Export / USA

Viele Teile dieser Bildtafel waren im Original für den Export: der Geltungsbereich für Zulassung und Produktkennzeichnung galt z.B. für die USA. Bitte befragen Sie Ihre technische Prüfstelle, ob allein Schaltungsänderung für den Betrieb der seitlichen Leuchten (Stilllegung der Positionslichtfunktion, Zuschaltung auf Fahrtrichtungsblinker vorn) für eine deutsche Zulassung nach §21StVZO ausreichend ist. Die Abblendscheinwerfer müssen in jedem Fall getauscht werden. Bei Schaltungsänderung muss das ggf. im Wagen befindliche Lampenkontrollgerät (Ausfall-Warner) berücksichtigt werden.



	Polyamid-Scheibe 3,2	882015	0,15 €		El.Kleinteile zu H4 in US Rahmen	782749	7,44 €
	Scheinwerfer-Einsatz, Fern+Abbl.H4, Standl,BO	782146	39,98 €		380 SL Uhr, Automatik	799995	289,99 €
5	Kunststoffblende US-Scheinwerfer, links	782052	145,00 €	5	Kunststoffblende US-Scheinwerfer, rechts	782062	145,00 €
15	Gehäuse für Bilux / H4 - Stecker (für Crimpfahnen)	182042	4,74 €	15	Steckkupplung + 3 Crimpfahne für H4	282041	5,83 €
15	H4 Scheinwerfereinsatz.Fern+Abbl. ,Stndl,gewölbt	782747	36,50 €	15	Scheinwerfereinsatz H4 ohne Standlicht RV=LHD,HELLA	782645	65,45 €
15	Scheinwerfereinsatz H4 mit Standlicht RV=LHD,HELLA	782646	65,34 €	15	Scheinwerfereinsatz 5-3/4" H4 RV m.Standl.	782547	23,74 €
20	Innensechsktschraube M4 X 6, verwendbar Lampenring	882013	0,69 €	21	Leitungsschutzmanschette zum Lampentopf R/C107	754046	25,95 €
31	Blinkerglas vorn rechts, USA früh, "Sichelform"	782067	69,19 €	31	Blinkerglas vorn links, USA früh, "Sichelform"	782057	69,19 €
41	Rückleuchtendeckel USA rechts	782181	446,25 €	41	Rückleuchtendeckel USA links	782171	446,25 €
42	Dichtung Rückleuchte rechts Original-ähnlich	782165	145,00 €	42	Dichtung Rückleuchte links Original- ähnlich	782155	145,00 €
42	Dichtung Rückleuchte links Vgl.-No: 782655 A1078260158		95,00 €	42	Dichtung Rückleuchte rechts Vgl.-No: A1078260258	782665	65,45 €
42	Schmale Scheibe R/C107:Rücklauf W111:Lk-Säule	346009	3,30 €	51	Glas, Nebelscheinwerfer "Export" (SAE)	782732	89,00 €
51FR	Streuscheibe Nebel gelb (FR)	782331	53,55 €	52	1 Schraube und 1 Hülse für Nebel- Zierring	782837	3,75 €

82.d Hauptscheinwerfer Euro H4 und Einzelteile



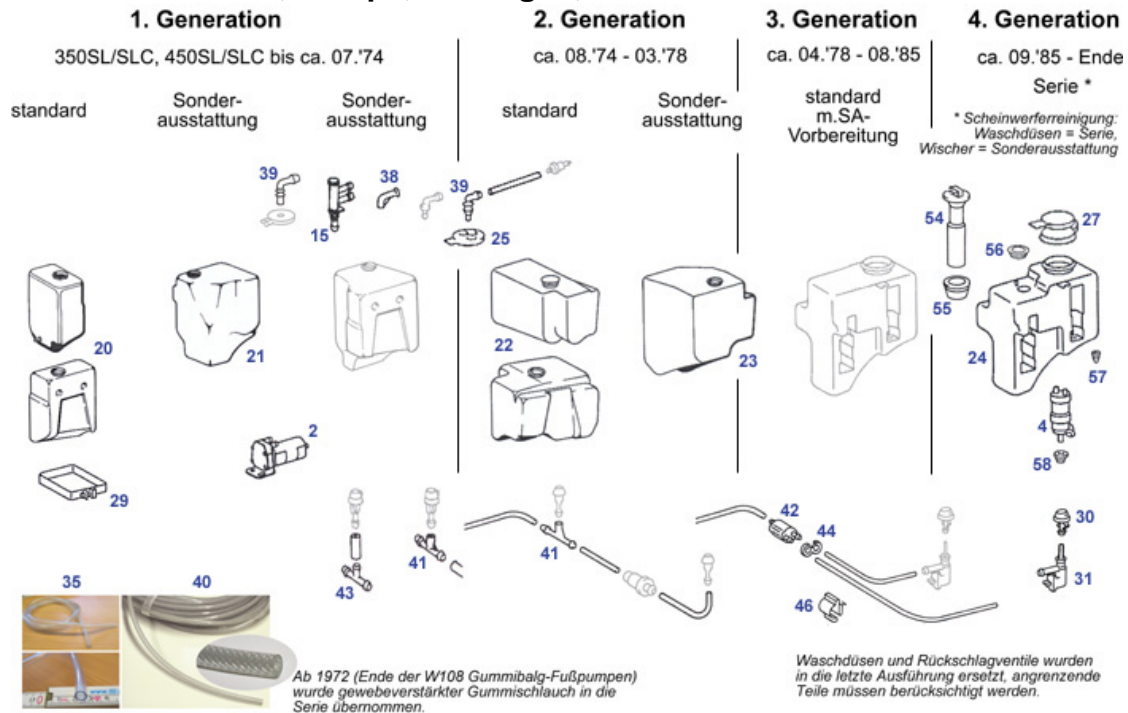
In der eckigen Europa-Bauform müssen abhängig von der Ausstattung des Armaturenbrettes "mit Drehrad Leuchtweitenregelung" oder "ohne Drehrad Leuchtweitenregelung" auch die Scheinwerfer-Varianten verbaut sein. Die katalogisierten Einzel-Ersatzteile tragen entsprechende Bezeichnungen für den jeweiligen Typ "mit LWR" oder "ohne LWR", wo dies Relevanz für die Kompatibilität hat. Sofern nicht weiter gekennzeichnet, sind die hier katalogisierten Teile für Rechtsverkehr=Linkslenkung, dies betrifft Hauptreflektoren, Streugläser und Komplett-Einheiten. Bei Demontage der runden US-Doppellampen (=Umrüstung) sind Scheinwerfer und Leitungssatz komplett in Variante ohne LWR erforderlich, es passen keine Bestandteile der US-Ausrüstung am Europascheinwerfer (Fassungen, Grundplatte, Stecker). Leuchtmittel und Nieten (36) im Umrüstungsfall bitte nicht vergessen, es existiert ein SLS Video.

div	Gummibuchse Reflektorbef./Verstellung	182807	2,38 €		Linienblechschraube St. verz. 3,9 X 13 Form F	782843	0,31 €
div	Scheibe an Einstellschraube	799884	0,77 €		siehe 282102	282002	8,96 €
div	Teller an Feder Verstellerschraube	782809	2,50 €	div	Spiralfeder für Verstellerschrauben	782808	1,54 €
div	Gummibuchse mit Kragen, Reflektorbef.	782807	3,43 €	div	Einstellschraube Scheinwerfer	782806	2,27 €
div	Haltenase an Verstellerschraube Vgl.-No: A0008260539	782805	5,94 €	div	Kunststoffscheibe an Einstellschrauben	782804	0,73 €
div	Gummischeibe zu Scheinwerferschrauben	782803	0,77 €	div	Scheibe bei Einstellschraube	799882	0,80 €
div	Schraube zu Flex-Welle	799883	1,00 €		Lichtscheibe Blinker vorne rechts, Marelli	782120	89,25 €
	U-Scheibe PA 3,2 X 7 X 0,5	782873	0,14 €		Dichtung, Blinker vorne rechts Euro, Marelli	782721	33,32 €
div	Quetschhülse	282804	1,19 €		Dichtung, Blinker vorne links Euro, Marelli	782711	33,32 €
	Vakuum Element f. Reflektor m.Leuchtweitenregelung	780722	114,24 €		Lichtscheibe Blinker vorne links. Marelli	782110	89,25 €
	Masse-Adapterleitung, US-Rückbau, Typen mit LKG	782890	12,79 €	1	Scheinwerfer rechts, Rechtsverkehr, ohne LWR, Repr	782540	889,20 €
1	Scheinwerfer links, Rechtsverkehr, ohne LWR	782530	889,20 €	1	Scheinwerfer links, Rechtsverkehr, mit LWR	782531	946,59 €
1	Scheinwerfer rechts, Rechtsverkehr, mit LWR	782541	946,59 €	2	Streuscheibe rechts, LHD, Euro	782802	59,00 €
2	Streuscheibe links, LHD, Euro,	782701	95,20 €	2	Streuscheibe rechts, LHD, Euro,	782702	95,20 €

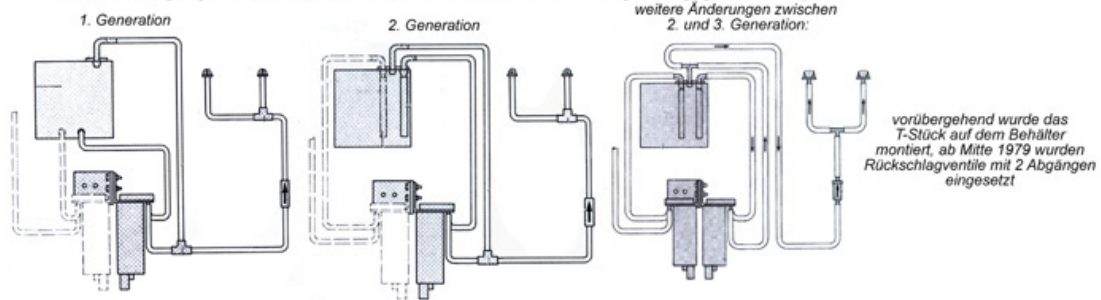
2	Marelli Streuscheibe links, LHD, Euro Vgl.-No: A0018266190	782801	59,00 €	4	Marelli Dichtung Scheinw.->Kotfl. L, empfohlene Qualität	782535	34,51 €
4	Dichtung Scheinw.->Kotfl. R, empfohlene Qualität	782545	34,51 €	4	Dichtung Scheinw.->Kotfl. L, Originalqualität	782935	69,91 €
4	Dichtung Scheinw.->Kotfl. R, Originalqualität	782945	69,91 €	6	Gummitülle 4/20,Wasserablauf Kofferraum	399009	1,71 €
6	Leitungsschutzmanschette zum Lampentopf R/C107	754046	25,95 €	7	Lichtscheibe Blinker vorne rechts	782720	99,96 €
7	Lichtscheibe Blinker vorne links	782710	99,96 €	8	Dichtung, Blinker vorne rechts Euro	782121	45,89 €
8	Dichtung, Blinker vorne links Euro	782111	45,89 €	8	Dichtung, Blinker vorne links Euro	782611	33,32 €
8	Dichtung, Blinker vorne rechts Euro	782621	33,32 €	32	Bügelklammer oben für Euro- Streuscheibe	782811	4,38 €
33	Federlasche, Streuscheibe Vgl.-No: A0008263884	682099	2,94 €	34	Blechschraube 4,2 x 19 zB Scheinw->Kotf, ...	788081	0,88 €
35	Blechmutter zB Lampentopf, Heizungskasten, 4,2	788099	0,55 €	48	Flex-Welle für Scheinwerfer- Verstellung (LWR!)	782810	22,31 €
51	Glühlampe H4 55/60Watt (P43t)	799090	3,78 €	51	LED P43t-Leuchtmittel 1 Paar zur Ersetzung von H4	799191	194,07 €
51	Glühlampe H4 55/60Watt (P43t) OSRAM NBS	799290	8,63 €	51	Glühlampe H4 55/60Watt (P43t) OSRAM	799190	3,43 €
52	Glühlampe, Standlicht, 12V/4W, BA9S	299099	1,39 €	53	Glühlampe 12V/21W Blinklicht, Bremslicht	299085	1,25 €
60	Reflektor für Blinker links, Euroscheinwerfer vorn	782753	71,40 €	60	Reflektor für Blinker rechts Euroscheinwerfer vorn	782763	71,40 €
72	Steckkupplung + 3 Crimpfahne für H4	282041	5,83 €	80	1m Unterdruckschlauch Vgl.-No: A0079976182	780985	3,39 €

75	Cockpit,Fußabbl. Halsmutter Wischerlager Vgl.-No: 782245 A0008242872	9,64 €	76	Stirn-/Pedalboden Unterlegscheibe, Wischerwellen 282246	0,77 €
77	Gummiring an Wischerwelle Vgl.-No: A0009870741 282247	1,59 €	84	Verschlusskappe univ., gelb, 30,9 =für Loch 30+/- 799869	0,71 €
84	Tauchrohrgeber, Waschbehälter 786054	20,61 €	85	Deckel Wischwasserbehälter, große Ausführung 786627	4,50 €

86 Waschwasser Behälter, Pumpe, Leitungen, Düsen



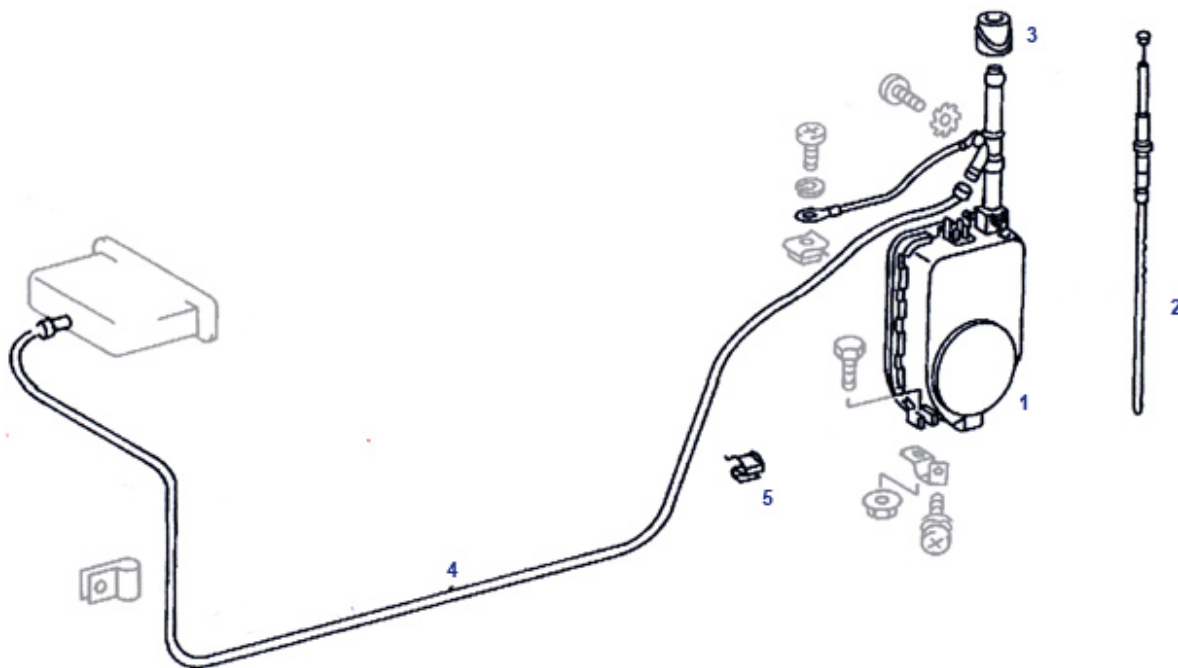
Schlauchverlegung zu Scheinwerferdüsen mit T-Stück und Rückschlagventil gegen Nachtropfen



	Sechskant-Blechschaube mit Spitze, 4,8 x 19 799723	0,19 €		Rest: Deckel Wasserbehälter, Original 202 860 9369 786027	7,50 €
	Waschbehälter 85-89, verwendbar schon ab '78 786524	132,09 €		ohne Gummi-Einlage: Deckel Wischwasserbehälter 786827	8,90 €
	KunststoffStopfen f.9,5mm-Bohrungen 298688	0,42 €		Klammer 190SL, R113, R/C107 vgl. 254874	1,50 €
	Waschbehälter 85-89, verwendbar schon ab '78 786824	132,09 €		siehe 298688, KunststoffStopfen f.9,5mm-Bohrungen 298788	0,40 €
	Stopfen 32mm, , Kofferraum, Fondboden, ... 268309	1,81 €	2	Wischwasserpumpe 107 früh, W113 No Name Produkt 786802	17,26 €
4	El.Scheibenwaschpumpe für Mulde, NoName 786004	10,71 €	4	Federband-Schlauchselle 8,4 - 9,0 786044	0,65 €
20	Wasch Behälter 107, 1.Generation 786820	48,43 €	22	Behälter, Scheibenwaschanlage, 2. Generation 786822	149,94 €
25	Deckel, Waschbehälter ->1978, Generation 1+2 786025	17,80 €	25	Deckel, ->ca'78, zu kleinem Spritzdüse, ausweichen auf 786730 786825	14,10 €
27	Deckel Wischwasserbehälter, große Ausführung 786627	4,50 €	30	möglich 786030	10,25 €

30	Doppel-Spritzdüse, Nachbildung, Import	786730	2,26 €	35	1m Waschanlagenschlauch Vgl.-No: A0029975982	186040	1,84 €
40	1m Waschanlagenschlauch,geweb everstärkt	786040	2,50 €	42	REST! Rückschlagventil Waschwasser, 2-Abgänge	786042	9,52 €
43	T-Stück für 3 Schlauch-Ende Vgl.-No: A1078690024	786043	1,32 €	44	Kunststoffklammer für 2x8mm Vgl.-No: A0009950068	798177	0,55 €
46	Kabelschelle 11,7mm, grün	786045	0,47 €	46	Klammer Leitungssatz zB Cockpit,Fußabbl.	254073	1,09 €
46	Klammer Vgl.-No: A0009883478, für Kabel / Schlauch	254075	1,00 €	54	Tauchrohrgeber, Waschbehälter	786054	20,61 €
56	Verschlusskappe univ., gelb, 30,9 =für Loch 30+/-	799869	0,71 €	56	Gummi-Verschlusscheibe 32mm Vgl.-No: A1109870544	398780	1,44 €
57	Gummistopfen 10mm Vgl.-No: A1109870039	798781	1,17 €	58	Gummitülle, Pumpe in Waschbehälter	798771	0,50 €

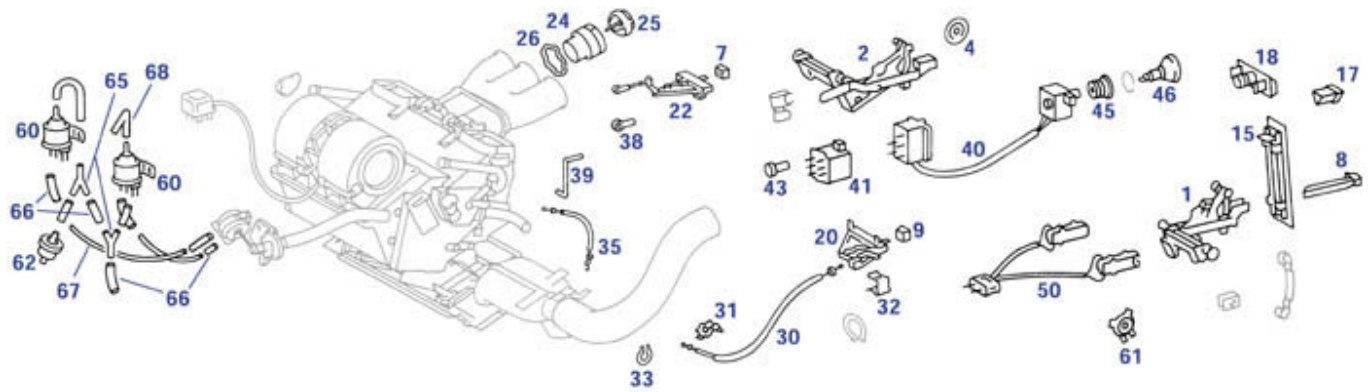
82.e Antenne



1	Automatik-Antenne mit Montage-Kleinteilen	599975	94,01 €	1	Teleskopantenne mechanisch Vgl.-No: A0008278001	599974	29,75 €
2	Antenneneinsatz, Antriebsseele glatt	799970	32,49 €	2	Antenneneinsatz,Seele profiliert (spät)	799971	24,00 €
2	Antenneneinsatz, Antriebsseele glatt	799870	16,66 €	2	Antenneneinsatz,Seele profiliert (spät)	799871	16,66 €
3	Gummitülle für Hirschmann Kugelhals	799082	4,12 €	4	Antennenkabel f.Hirschm.1xGewinde,150cm	999974	22,96 €
4	Antennenkabel f.Hirschm.1xGewinde,485cm	999975	40,66 €	5	Klammer Leitungssatz zB Cockpit,Fußabbl.	254073	1,09 €

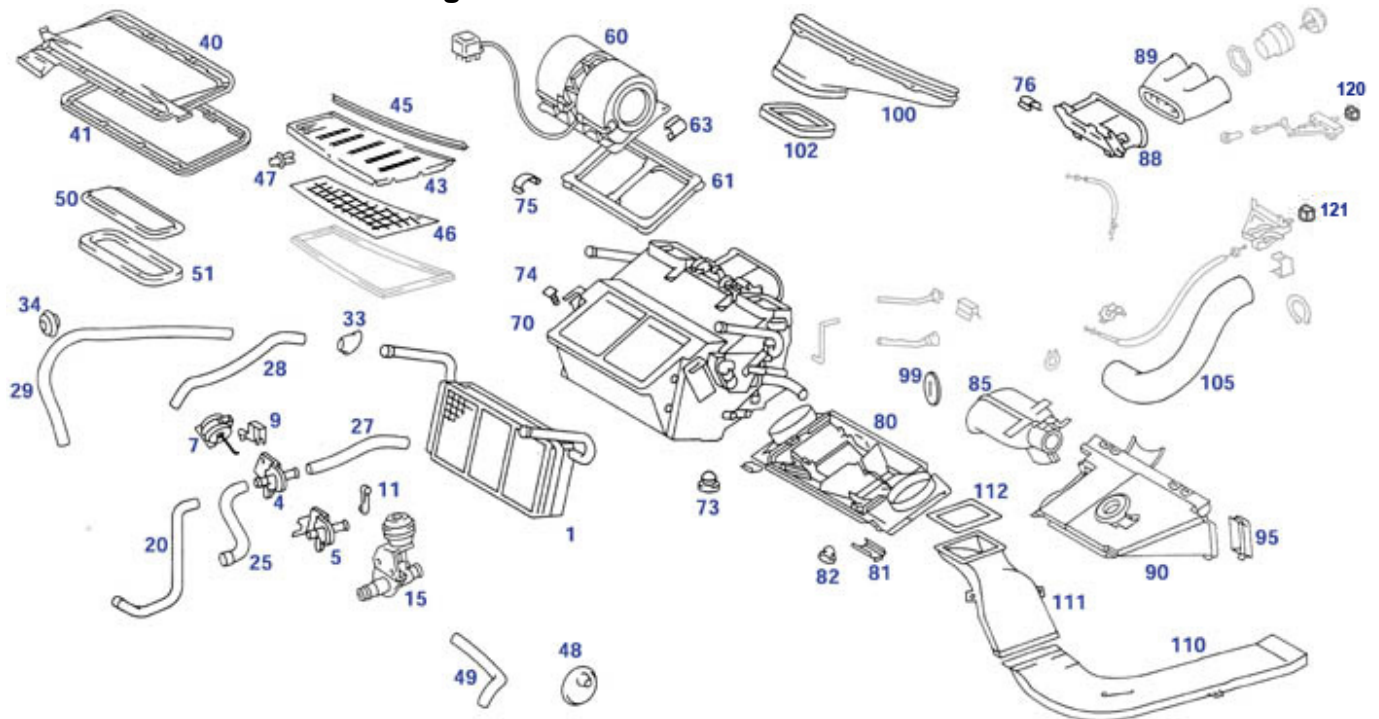
83 Heizung

83.c Bedienung, Typen Schieberegler



7	Bediengriff, Lüftung mitte Vgl.-No: 783404 A1168330440	12,14 €	8	Bediengriff für senkrechte Schieber (GenII),4x erf	783482	10,21 €	
9	Bediengriff, Lüftung rechts Vgl.-No: 783406 A1078330640	12,14 €	9	Bediengriff, Lüftung links Vgl.-No: 783405 A1078330540	783405	12,14 €	
15	Rosette Hzg-Regler li.6.72-	783305	226,09 €	15	Rosette Hzg-Regler re.6.72-	783306	184,99 €
17	Klebesymbol Temperaturwählrad, ca. ab '82	783309	20,80 €	31	Klammer, Drahtzug Vgl.-No: A0019886878	775158	3,57 €
32	Klemme, Drahtzüge an Klappe Vgl.-No: A0008330081	283034	2,50 €	43	Gummitülle z.B. am Heizungskasten	798769	0,71 €
50	Steckergehäusehälfte zB zu 754955	754957	7,93 €	50	Kontaktstift 4mm messing versilbert	754956	0,54 €
50	Steckergehäusehälfte (m.Fortsatz)	754955	3,75 €	60	elektrisches Unterdruckventil 2-Wege	780054	53,40 €
62	Unterdruck-Rückschlagventil Vgl.-No: A1168000378	780981	14,99 €	65	Y-Verbinder, Lieferzustand ohne Durchgang	707180	4,01 €
66	1m Unterdruckschlauch Vgl.-No: A0079976182	780985	3,39 €	68	Vacuum-Schlauchwinkel ID 3mm Vgl.-No: A1170780581	707182	3,87 €

83.d Wasser- und Luftführung bis 08.'81



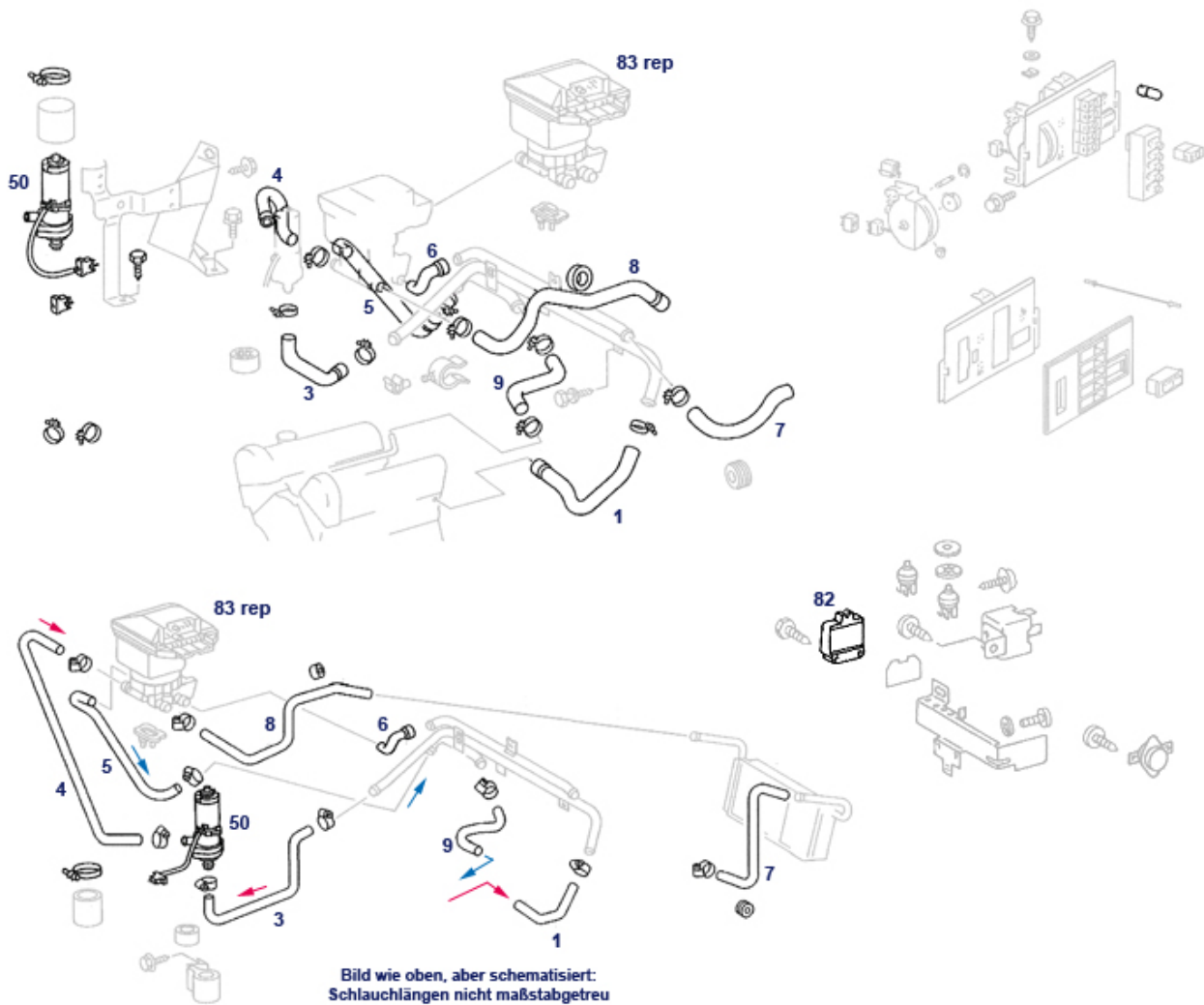
Wasser- und Luftführung, Serie, bis 08.'81: Wasserventil Vakuum-mechanisch und links verbaut (gilt für LHD und RHD). Alte Originalumfänge

(Gebläsemotor mit angeschlossenem Vorwiderstand, Vakuumventil-Bauarten) unterliegen Ersetzungen und Vereinfachungen, oder Reparaturen müssen separat für Einzelteile geplant werden: bitte beachten Sie die Fotos der verfügbaren Ersatzteile.

	1m Kühlwasserschlauch 12/19mm	250823	7,14 €		Gummipuffer Vgl.-Nr. A1159870340	798845	0,79 €
	Kühlw.-Schlauch Vorlaufrohr an Umwälzpumpe	750893	8,93 €		Kühlw.-Schlauch Hgz-Wärmetauscher an Ventilbl.	750894	12,11 €
	Kühlwasserschlauch Heizung-Rücklauf, 380SL USA	750896	18,16 €		Kühlwasserschlauch zum Rücklaufrohr Motor, USA	750890	11,41 €
	Zierring Luftdüse 107, ... Vgl.-No: A1078300054	783068	6,00 €	7	Vac-Membrane Hgz-Ventil "offene Bauart"	783146	21,12 €
7	Vac Element z.B. Hgz. Gen.II	780103	226,10 €	7	Vac-Membrane, Hgz-Ventil geschl.Version	783145	19,99 €
15	Hgz-Ventil incl.U-Dose 201, ...	583045	21,54 €	15	Unterdruck-Heizungsregelventil, universal	983040	31,80 €
20	Kühlw.-Schlauch Heizung 2.8 links FN	750083	28,00 €	20	Kühlw.-Schlauch Heizung links 2.8 FN	750084	7,13 €
20	Kühlw.-Schlauch Heizung links 2.8 FN	750082	23,22 €	25	Hgz-Vorlaufschlauch M117 früh Vgl.-No: A1078310794	750876	15,02 €
25	Hgz-Vorlaufschlauch 3.5, 3.8früh	750879	19,14 €	27	Vorlaufschlauch an Wärmetauscher früh	750881	19,14 €
28	Heizungs-Rücklaufschlauch 6-Zyl. vac-mech*	750880	19,14 €	29	Rücklaufrohr Heizwasser M116.98xx	783885	49,98 €
29	Kühlw.-Schlauch Heizung 380-500 FN	750073	23,22 €	29	Hgz-Rücklaufschlauch V8 früh (Vac-Vent)	750877	19,14 €
33	Gummitülle 10/38mm diag.z.B. Heizg.	799004	9,97 €	34	Gummitülle Stirnw.Hgz-Rücklauf rechts oder Ablauf	799003	13,01 €
40	Unterlegscheibe großer Durchm. 4mm galv.zn	990111	0,03 €	40	Blechschaube mit Kreuzschlitz 4,2 X13 galv. verz.	990103	0,07 €
40	Abdeckung über Heizgebläse	783817	48,90 €	41	Dichtrahmen Heizungsabdeckung, originalgetreu	783110	37,00 €
41	Dichtrahmen Heizungsabdeckung Vgl.-No: A1078350023	783810	16,33 €	45	Gummiprofil an Gitter (1m) Vgl.-No: A0019872651	783819	5,37 €
47	Kunststoffniet Vgl.-No: A0009902292	269034	0,35 €	48	Gummitülle groß, Stirnwand Vgl.-No: A1079970981	798759	15,90 €
49	Ablaufschlauch rechts Vgl.-No: A1078350297	783032	18,30 €	49	Ablaufschlauch links Vgl.-No: A1078350197	783031	18,30 €
51	Dichtrahmen, Stirnwanddeckel Vgl.-No: A1078310342	783037	4,74 €	52	1m Gummiprofil an Luftgitter Vgl.-No: A0019872451	783021	4,97 €
60	Gebläsemotor 107 uni, ohne Vorwiderstand	783708	59,50 €	60	Gebläse mit Kasten, ohne Vorwiderstand, Repro	783609	599,00 €
60	Gebläseeinheit, universal Vgl.-No: A1078300008	783809	698,99 €	61	Mutter M6 mit Bund/Flansch, galv. verz.	799913	0,37 €
61	Dichtrahmen an Gebläsemotor Vgl.-No: A1078350123	783036	28,50 €	63	Federklammer an Heizungskasten	798725	0,45 €
70	Blechmutter zB Lampentopf, Heizungskasten, 4,2	788099	0,55 €	73	Gummitülle, 13/34 mm, diagonal, zB Klimakasten	798752	2,55 €
81	Duo-Clip z.B. Befest. Zierleisten Armaturen Brett	798727	0,54 €	89	Hgz.-Schlauch für 3 Düsen Vgl.-No: A1078310288	783491	27,47 €
89	Heizungs-Schlauch für 2-Düsen Vgl.-No: A1078310188	783490	21,97 €	95	Gummidichtung A-Säule rechts, Tür-Luftkanal	783804	18,08 €
95	Gummidichtung A-Säule links, Tür-Luftkanal	783803	18,08 €	99	Gummitülle z.B. am Heizungskasten	798769	0,71 €
112	Dichtung Fondbodenkanal/Dec Vgl.-No: A1078310142	783034	3,99 €	120	Bediengriff, Lüftung mitte Vgl.-No: A1168330440	783404	12,14 €
121	Bediengriff, Lüftung rechts Vgl.-No: A1078330640	783406	12,14 €	121	Bediengriff, Lüftung links Vgl.-No: A1078330540	783405	12,14 €

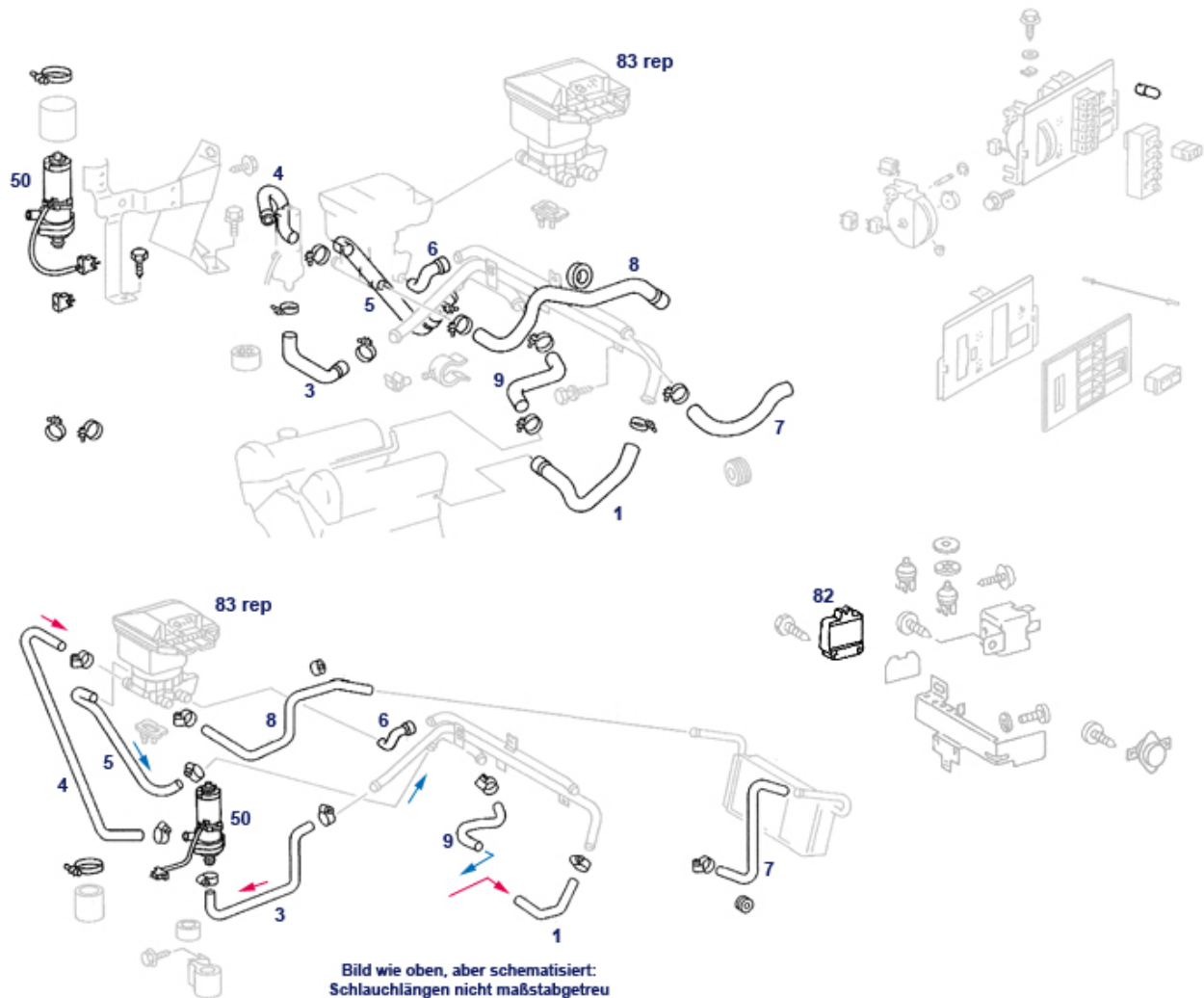
83.e Klimaautomatik vakuum-elektrisch (76-80)

83.e Klimaautomatik vakuum-elektrisch (MJ 78-81), vornehmlich US-450, Schaltblock mit Wasserventil, Vakuumschaltung und elektrische Regelung.



clamps	Schlauchschele 15-21mm, Bauart	250042	2,07 €	Rep.-Set f. elektrische	783054	26,00 €
	Schneckengewinde			Heizungsventile		
	Kühlwasserschlauch ...4394	750813	14,57 €	Klebesymbol Temperaturwählrad,	783909	9,07 €
	Vgl.-No: A1078314394			ca. ab '82 "°C"		
clamps	Schlauchschele 24-32, Bauart	999889	1,51 €	Klebesymbol Temperaturwählrad,	783709	9,07 €
	Schneckengewinde			ca. ab '82 "°F"		
	Gummitülle, 13/34 mm, diagonal,	798752	2,55 €	Kühlwasser-Schlauch USA	750897	21,16 €
	zB Klimakasten			450/380,Ventil an Rücklauf		
	Kühlwasserschlauch an Heiz-Ventil	750091	15,78 €	Kühlw.-Schlauch Rückl.V8 LHD	750075	10,81 €
	Kühlw.-Schlauch Hzg., FN Vgl.-No:	750074	29,14 €	Vgl.-No: A1078313394		
	A1078313194			clamps Schlauchschele 23-31mm, Bauart	750042	1,09 €
	Riemenscheibe zB Klima, Daten	713399	48,97 €	Schneckengewinde		
	erforderlich			1 Kühlwasserschlauch, Vorlauf 450	750808	15,61 €
3	Kühlw.-Schlauch Vorlaufrohr an	750893	8,93 €	USA		
	Umwälzpumpe			4 Kühlwasser-Schlauch Vorlauf	750809	12,04 €
6	Kühlwasserschlauch Heizung-	750896	18,16 €	450/380 US bei HVAC		
	Rücklauf, 380SL USA			8 Kühlw.-Schlauch Hzg-	750894	12,11 €
9	Kühlwasserschlauch zum	750890	11,41 €	Wärmetauscher an Ventilbl.		
	Rücklaufrohr Motor, USA			9 Kühlw.-Schlauch Heizrücklauf an	750810	20,13 €
50	el.Umwälzpumpe Kühlwasser/Hzg.,	583760	89,43 €	450-Rück-Rohr		
	universal, FEBI			50 el.Umwälzpumpe Kühlwasser/Hzg.	583160	129,03 €
50	el.Umwälzpumpe Kühlwasser/Hzg.,	583660	145,00 €	BOSCH, div. MB		
	universal,			82 el. Schaltverstärker, El-Vac-Anlage	783845	616,15 €
83rep	Ersatz des USA Regelgerätes	783846	719,95 €	ca. 76-80		
	Klima/Heizung			83rep Regelgerät USA-Tempmatic, Alu-	783446	1.155,00 €
288059	Sechskant-Kombi-Blechschrabe	288059	0,60 €	299097 Glühlampe 1,2Watt ,	299097	1,79 €
	SW8 5,5x16			Glassockel,Schalter..Cockpit..		

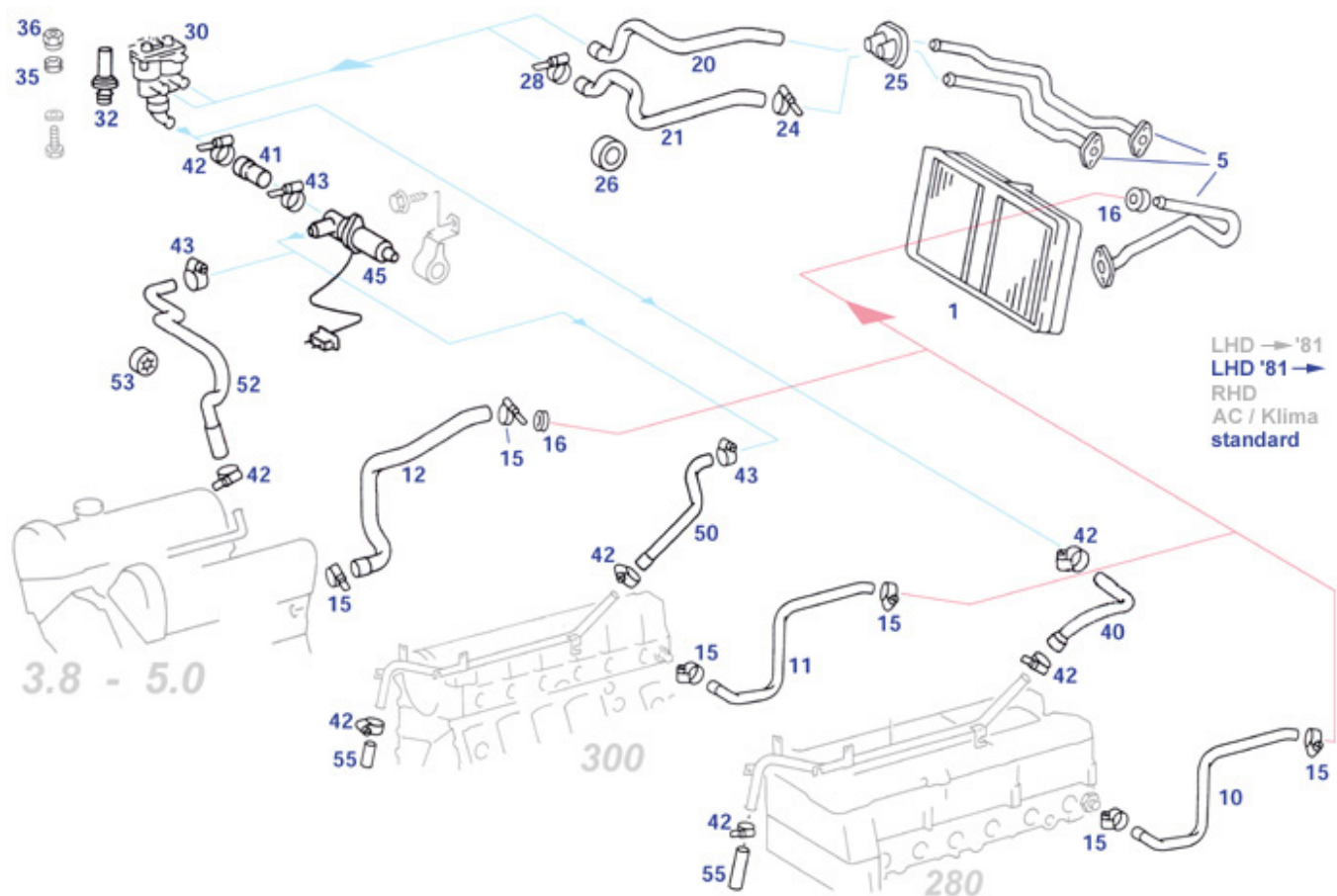
83.f Klimaautomatik USA-Monoventil, nach 1981



USA-Typen OHNE Vakuum-Schaltblock, ohne 3-fach Wasser-Querrohr an Stirnwand

Kühlw.-Schlauch Hzg., FN Vgl.-No: 750074 A1078313194	29,14 €	Kühlw.-Schlauch Rückl.V8 LHD Vgl.-No: A1078313394	750075	10,81 €
Kühlwasserschlauch an Heiz-Ventil 750091	15,78 €	Rep.-Set f. elektrische Heizungsventile	783054	26,00 €
Klebesymbol Temperaturwählrad, ca. ab '82	783309 20,80 €	Kühlw.-Schlauch	750068	6,74 €
Klebesymbol Temperaturwählrad, ca. ab '82 "°C"	783909 9,07 €	Duoventil->Umwälzpumpe		
Gummitülle ID 6,5 , AD 12,	799802 1,17 €	Klebesymbol Temperaturwählrad, ca. ab '82 "°F"	783709	9,07 €
Vac Element Frischluftklappe, ab ca. 07.'78	780731 53,55 €	Trockner, Klimaanlage ab 1985 Vgl.-No: A1078301483	783680	69,99 €
		elektrische Umwälzpumpe	783860	196,35 €

83.g System Duoventil/Tempmatic, Wasserkreislauf, LHD ab 81

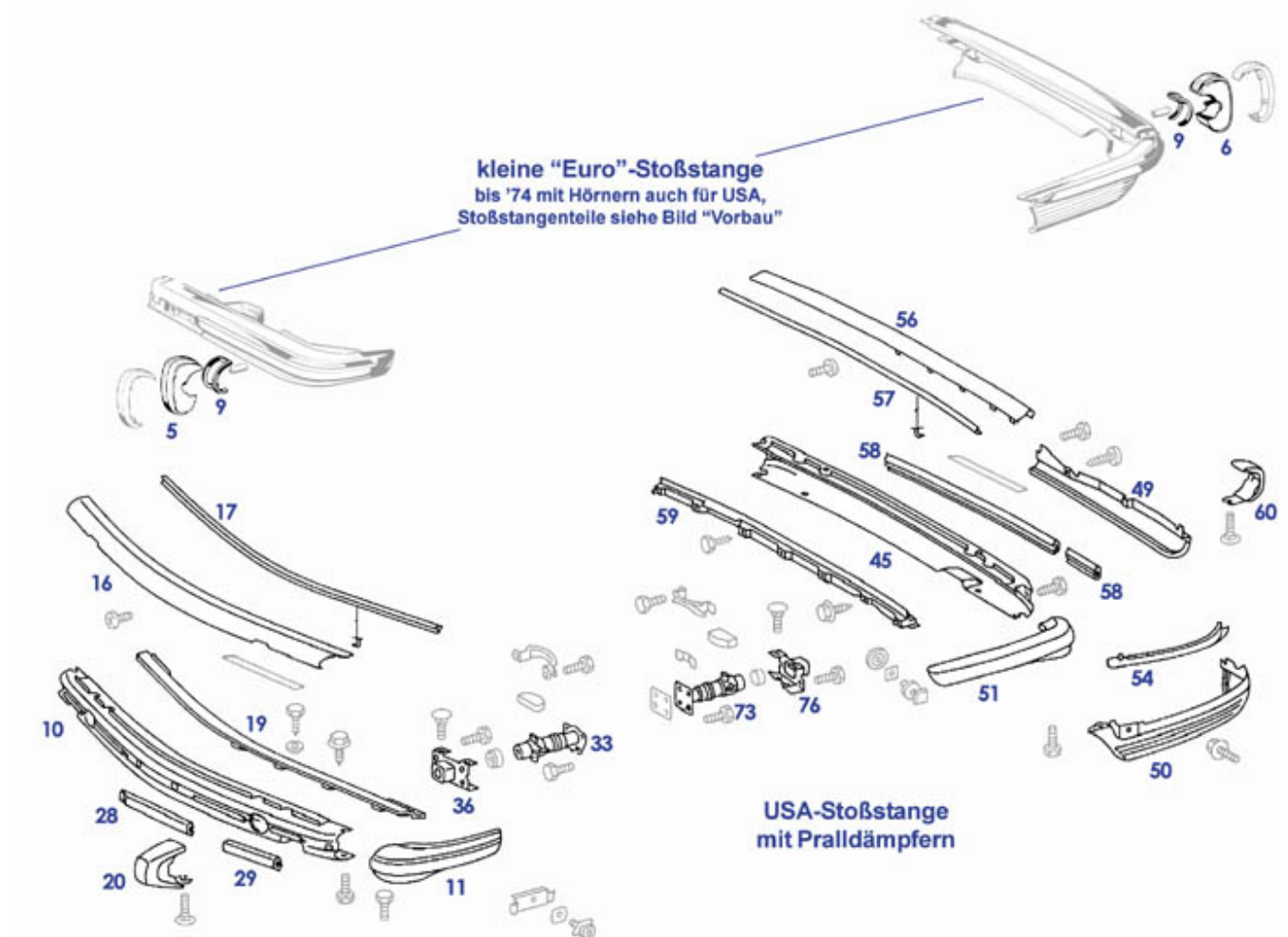


System "Tempmatic", Euro-Standard: elektromagnetisches Doppelventil und Umwälzpumpe rechts verbaut, Euro-Serie ab Einsatz Wählräder, ausgenommen RHD-Typen. Nicht zutreffend für USA-Typen mit Vakuum-Blockventil oder Monoventil. Vakuum-Komponenten der Systeme siehe Gruppe 80.c .

	elektrische Umwälzpumpe	783860	196,35 €		Kühlw.-Schlauch Heizung 380-500 FN	750073	23,22 €
	B-Ware Klappe für Zwangsentlüftung, Euro-Variante A1168310394 Vgl.-No: A1168310394	783075	30,94 €		Kühlwasserschlauch an Heiz-Ventil	750091	15,78 €
	Klebesymbol Temperaturwählrad, ca. ab '82 °C	750078	23,01 €		Gummitülle 19/34mm, Hzg.-Ltg Vgl.-No: A1269971581	799805	1,08 €
	Klebesymbol Temperaturwählrad, ca. ab '82 °F	783909	9,07 €		1m Kühlwasserschlauch 12/19mm	250823	7,14 €
10	Kühlw.-Schlauch Heizung Vorl., 280 ab ca.8.'81	783709	9,07 €		Gummitülle, 13/34 mm, diagonal, zB Klimakasten	798752	2,55 €
12	Kühlw.-Schlauch Hzg., FN Vgl.-No: A1078313194	750085	23,91 €	12	Kühlw.-Schlauch M117, Vorlauf, ab ca. 08.'81	750072	15,71 €
20	Kühlw.-Schlauch 280/300, Varianten beachten	750074	29,14 €	15	Schlauchschelle 23-31mm, Bauart Schneckengewinde	750042	1,09 €
24	Schlauchschelle 18-27, Bauart Schneckengewin	750087	24,59 €	21	Rückl.-Schlauch Wärmetauscher->Duoventil (li.)	750086	16,37 €
32	Rep.-Set f. elektrische Heizungsventile	999898	4,07 €	25	Tülle 10/58mm, 2 Heizungsrohre	799002	8,43 €
40	Kühlw.-Schlauch 280SL Umwälz-Pump -> Rückl.	783054	26,00 €	35	Gummitülle 10/15, Heckleuchte (190SL),107	199020	1,08 €
45	el.Umwälzpumpe Kühlwasser/Hzg. BOSCH, div. MB	750089	15,71 €	43	Schlauchschelle 15-21mm, Bauart Schneckengewinde	250042	2,07 €
45	el.Umwälzpumpe Kühlwasser/Hzg., universal,	583160	129,03 €	45	el.Umwälzpumpe Kühlwasser/Hzg., universal, FEBI	583760	89,43 €
50	Kühlwasser-Schlauch 300SL LHD Vgl.-No: A1078313894	583660	145,00 €	45	Blindkappe für 8mm Stutzen	583665	6,70 €
		750070	14,73 €	52	Kühlw.-Schlauch Rückl.V8 LHD Vgl.-No: A1078313394	750075	10,81 €

88 Anbauteile Vorbau und Stoßstangen

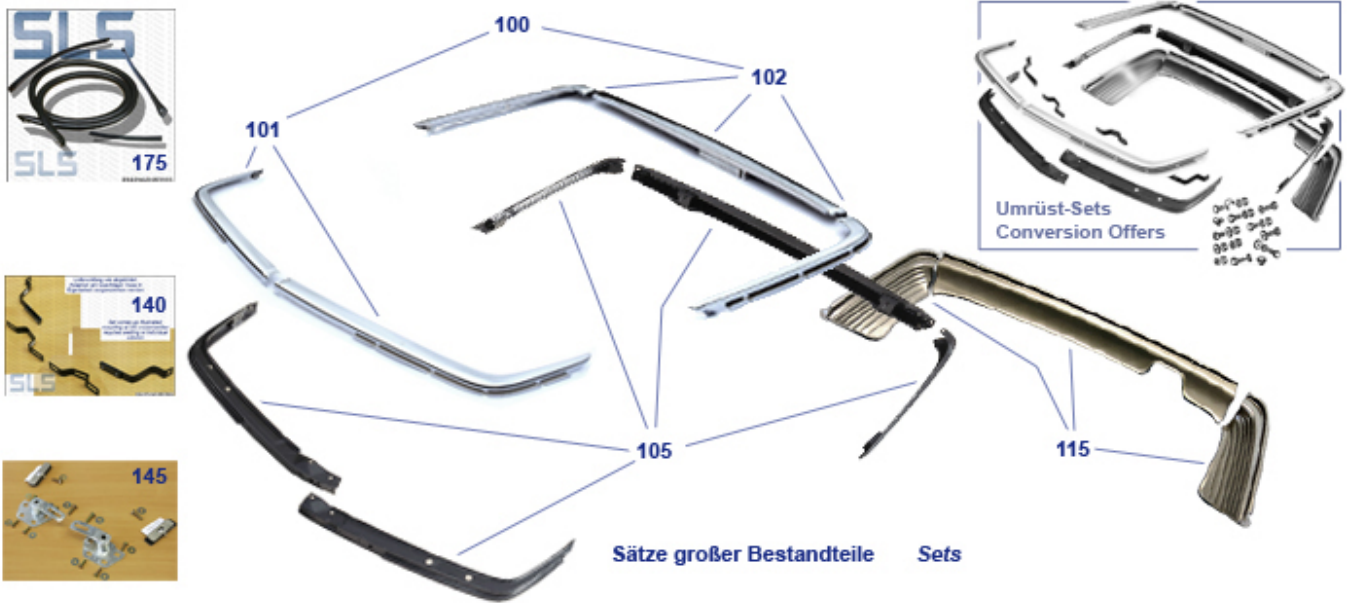
88 Stoßstangen Export ab 1974



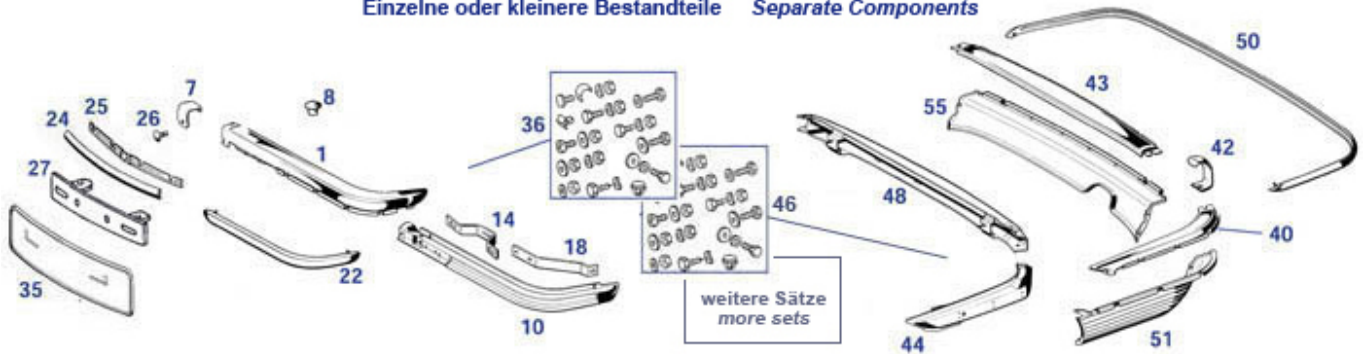
Im Jahr 1974 erhielten die USA-Export-Karosserien verstärkte Stoßstangen und geänderte Befestigungsaufnahmen am Fahrzeugrahmen. Kern der Konstruktion sind die im Bild mit Nr. 33 und 73 gezeigten Pralldämpfer: das Energie aufnehmende Eintauchen der Stoßstange erfordert seitlich eine Schlittenführung, die sich ebenfalls von den kleinen Standard-Stoßstangen unterscheidet.

o.a. GFK-Nachbau Spoiler- [779318](#) 535,50 € 9 siehe 189911 [189011](#) 8,29 €
Frontschürze 300-500SL/ab08'85

88 Stoßstangen Euro-Bauart, Einzelteile



Einzelne oder kleinere Bestandteile Separate Components

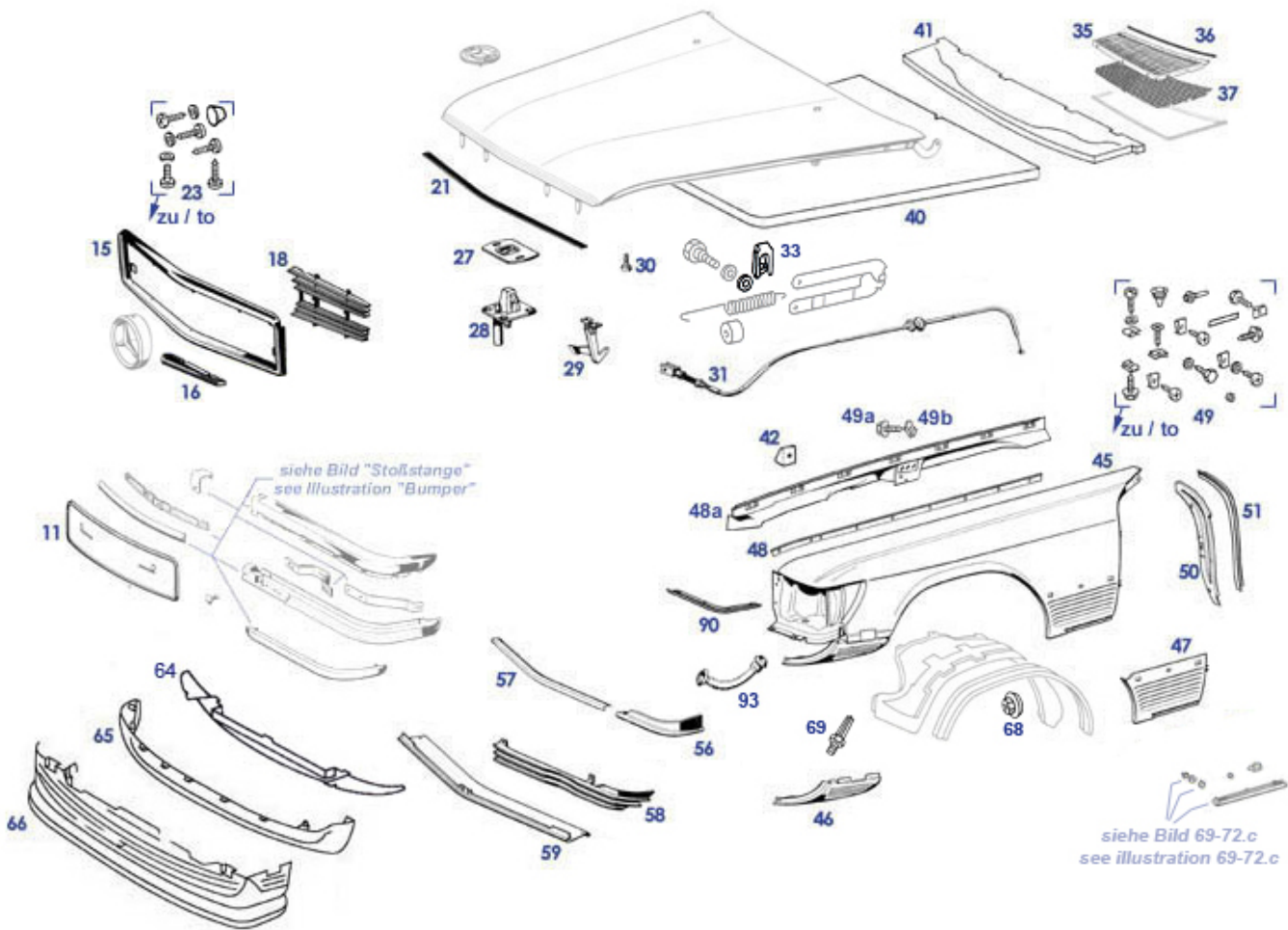


Alle abgebildeten Teile (ausgenommen Spezial-Halter, Klickbereiche 145 und 140) sind kompatibel zur kleinen Serien-Stoßstange der normalen Europa-Modelle. Bei Umrüstungswunsch von großen US-Stoßfängern zu kleinen Euro-Stoßfängern: bitte bedenken Sie, dass keine "Plug and Play"-Lösungen möglich sind, da die Rohbau-Karosserien Unterschiede in den Bereichen der Verbindungspunkte haben. Wir stellen Ihnen gern Angebote zusammen, die über verschiedene Rüstmöglichkeiten informieren. Montageanleitungen sind nicht verfügbar, Beratung durch spezialisierte Fachbetriebe ist empfohlen.

	Set Umrüst-Halter Eur-Stoßf.an US;	788752	174,93 €		Sechskant-Schraube M8 x 12	788942	0,39 €
	seitlich lang				A2-70		
conv-sets	PLZ.Stopfen-Set für Rückbau US-	788499	15,47 €		Distanzbuchse Polyamid 10,5 x 30	788725	5,05 €
	Stoßstange hinten				x 8		
	Scheibe,8,4 X 24 X 2, Edelstahl	788916	0,55 €		Unterlegscheibe 10,5 x 30 x 2,5	788915	0,87 €
					Edelstahl		
	Federscheibe / Wellenscheibe A8	788911	0,31 €		Blehschraube 4,8X13 Edelstahl	788938	0,49 €
	Edelstahl						
	GFK-Nachbau Spoiler-	779318	535,50 €		Schraube M5 x 12 Edelstahl, z.B.	788207	0,74 €
	Frontschürze 300-500SL/ab08'85				Kühlergrill, ...		
	Kennzeichenhalter Edelstahl, 46cm	988788	29,75 €		Sechskant-Schraube M8 X 16,	788912	0,39 €
	Innenbreite				Edelstahl		
	Schraube M10x20 Edelstahl	788949	0,58 €		Blechmutter zB Spoiler vorn an	798167	0,43 €
	Vgl.-No: N000933010128				Schürze, 4,8		
	Blindbolzen Chromdekor, zB	988105	2,31 €		REST Original-Ware: Querträger-	762030	215,00 €
	Abdeckung Bohrungen				Hinterschale vorne		
	Konsole Koff.Boden wie	761415	31,40 €	7	Chrom-Abdeckung vorn & hinten	788910	109,00 €
	1076160431						
8	Kunststoffstopfen m.Chromkappe	788995	1,92 €	8	Kunststoffstopfen mit Chromkappe	788195	0,99 €
10	Schraube M8x16 feuerverzinkt	799947	1,02 €	10	Stoßfängerträger vorne links, Euro-	788795	196,11 €
					Version		
10	Stoßfängerträger vorne rechts,	788805	196,11 €	14	Stoßfängerhalter vorne, links innen,	788615	42,42 €
	Euro-Version				, Stahl		
14	Stoßfängerhalter vorne, rechts	788616	42,42 €	14	A1078850440 Stoßfängerhalter	788716	42,42 €
	innen, , Stahl				vorne rechts innen		
18	Umrüst-Halter, Stoßfänger vorne	788720	60,87 €	18	Stoßfängerhalter vorne, links	788611	51,65 €

18	rechts, außen Umrüst-Halter, Stoßfänger vorne links, außen	788719	60,87 €	18	außen, früh Stoßfängerhalter, vorne links, außen, spät	788717	53,49 €
18	Stoßfängerhalter vorne, rechts außen, früh	788612	51,65 €	22	REST! Gummi-Rammschutz R/C107, vorn (original)	788180	159,40 €
22	Mutter M6, feuerverzinkt Vgl.-No: A000934006007	799920	2,15 €	22	REST! Gummi-Rammschutz R/C107, vorn (original)	788170	172,16 €
22	Gummi-Rammschutz, vorne rechts	788880	70,27 €	22	Unterlegscheibe Edelstahl 6,4	788822	0,19 €
22	Gummi-Rammschutz, vorne links Vgl.-No: A1078850921	788870	70,27 €	22	Gummi-Rammschutz, vorne links Vgl.-No: A1078850921	788670	75,26 €
22	Sechskantmutter A2-70 M6	788821	0,43 €	22	Sechskantmutter A2-70 M8	788820	0,76 €
22	Gummi-Rammschutz, vorne rechts	788680	75,26 €	24	Gummiprofil Stoßfänger vorn mitte(Euro)	788775	41,53 €
25	Halteschiene R/C107 vorn mitte	788098	50,50 €	25	Klammer, Schutzschiene vorn Vgl.-No: A0039885678	788897	0,40 €
26	Flach-Rundkopfbolzen M8X16 Edelstahl	788914	1,77 €	26	Flach-Rundkopfbolzen M8, zB Stoßstange	288105	1,20 €
27	Schraube M8x12 -feuerverzinkt	799942	1,07 €	27	Blechmutter 4,8, div. am Vorbau	798164	0,55 €
27	Kennzeichenhalter vorn (Europa)	788086	30,88 €	35	Edelstahlkennzeichenhalter 520x110mm	988088	41,06 €
35	Kennzeichen-Blende / Unterlage Edelstahl, 52cm	588088	11,90 €	43	Blechschrabe 4,8X13, zB Stoßstange 12 vo / 26 hi.	799938	0,32 €
44	Stoßfängerträger hinten links, Euro-Version	788833	95,60 €	44	Stoßfängerträger hinten rechts, Euro-Version	788834	95,60 €
44	Eckige Scheibe, Stoßfänger hinten	788109	7,46 €	48	Zwischenlage, Stoßfänger an Heckblech	788112	1,24 €
48	Stoßfängerträger hinten mitte, Euro-Version	788835	196,11 €	50	Stoßfänger Schutzschiene hinten, Euro	788895	102,64 €
50	Stoßfänger Schutzschiene hinten, Euro	788695	109,93 €	51	Schürze hinten links, Standard-Euro, Nachfertigung	788230	72,47 €
51	Schürze R/C107, hinten rechts, Alu,unlackiert	788246	99,00 €	51	Schürze hinten rechts,Standard-Euro, Nachfertigung	788240	72,47 €
51	Schürze R/C107 hinten links, Alu, unlackiert	788236	82,19 €	55	Schraube M6x12, feuerverzinkt, z.B. Schürze	799945	1,02 €
55	Schürze R/C107, hinten mitte, ALU,unlackiert	788276	135,60 €	55	Schürze hinten mitte, Standard-Euro, Nachfertigung	788270	119,00 €
101	Paar Chrom-Oberschalen (L+R) vorn	788801	821,10 €	102	Set Chrom-Schalen hinten (L+M+R)	788802	920,47 €
140	Halter-Set für vordere Stoßstange	788840	250,00 €	145	Set Umbau-Halter Eur-Stoßf.an US-Body "Zink"	788750	267,75 €

88 Kotflügel, Haube, Spoiler



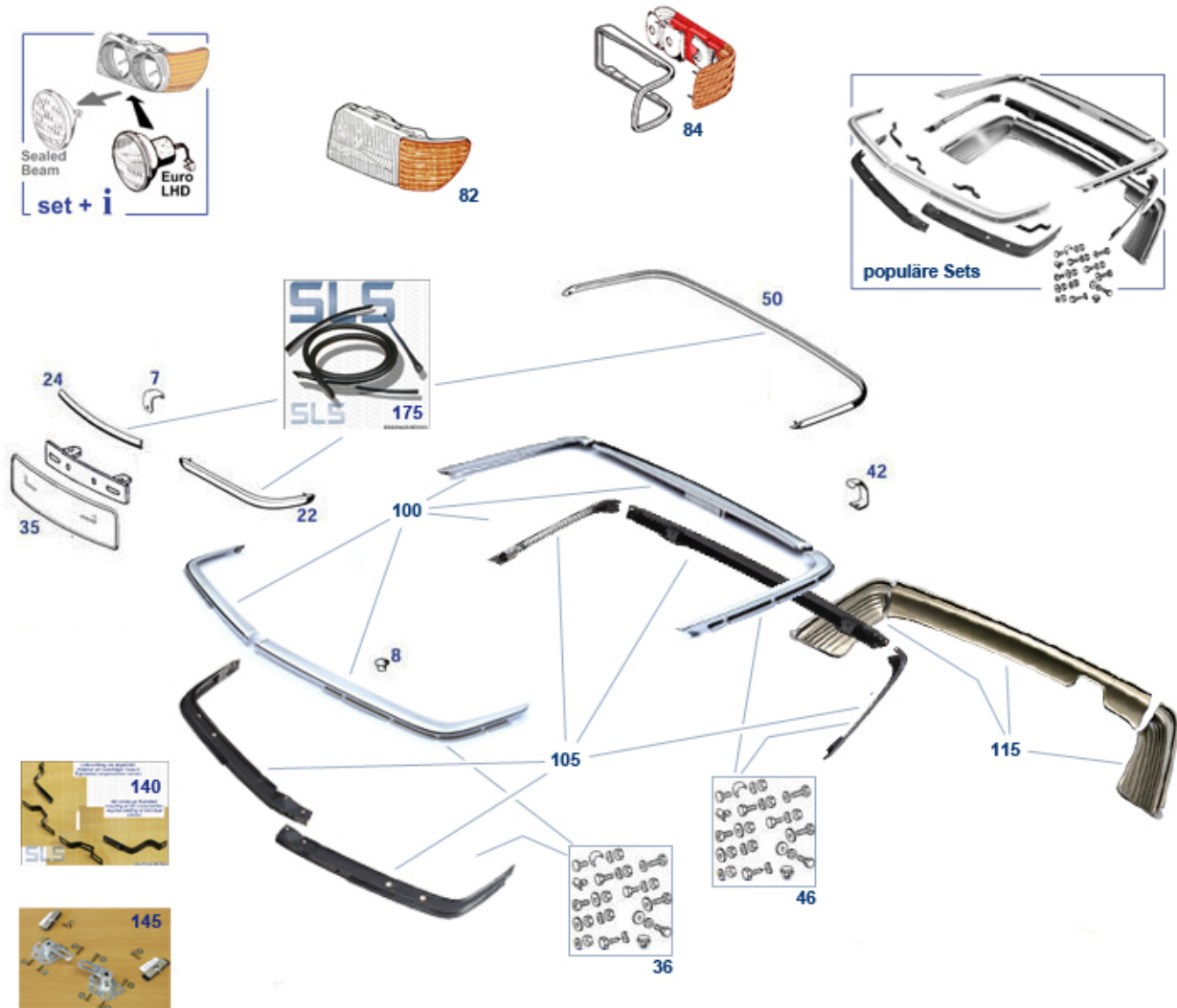
	Schutzrosette bei Schraubclip Vgl.-No: A1266980358	772807	0,23 €		Clip Zierleiste Vgl.-No: A0009887781	772003	0,17 €
	Einfassung Schiebeklammer Vgl.-No: A1266980158	772856	0,23 €		Sechskantmutter M4 Vgl.-No: N000934004006	799919	0,20 €
	Unterlegscheibe 4,3 X 12 X 1 verzinkt	799890	0,14 €		Schutzschlauch 1m (ID5 / AD6 mm)	799909	1,00 €
	Klammer in Leisten z.B. 107...	772002	0,42 €		Zierleistentülle weiß Vgl.-No: A0019887681	772005	0,48 €
	Rosette bei Schraubclip	772007	0,17 €		Linseblechschraube 4,8 X 13, z.B.	788206	0,30 €
	Unterlegscheibe großer Durchm. 5mm galv.zn	990112	0,03 €		Kühlergrill		
11	Kennzeichen-Blende / Unterlage Edelstahl, 52cm	588088	11,90 €	11	Linse schraube mit Kreuzschlitz M5 X 8	788158	0,15 €
15	Chrom-Bugzierrahmen 107, , Mängel	788203	249,90 €	16	Edelstahlkennzeichenhalter 520x110mm	988088	41,06 €
16	Paar Zierstäbe, verchromt, kleine Mängel	788836	199,00 €	17	Paar Zierstäbe, verchromt, Mängel	B788836	141,61 €
18	Blechschraube LiKo 3,9x9,5mm Kreuzschlitz	799931	0,24 €	18	Gummischeibe Wischermotor Vgl.-No: A0009873841	282407	0,77 €
18	REST: Gitter li.im Hauben- Grill, letzte Ausführung	788055	35,45 €	18	REST: Gitter rechts im Hauben- Grill, letzte Ausf.	788066	35,45 €
18	Schraube M5 x 12 Edelstahl, z.B. Kühlergrill, ...	788207	0,74 €	18	Unterlegscheibe M4 gelb verzinkt	299282	0,08 €
18	1 Paar L+R Grill-Gitter für den Hauben-Rahmen 107	788855	214,20 €	20	Schraube M5x10,zB Stern->Rahmen, Industriechrom	288048	1,45 €
21	Gummiprofil an Haube unter Bugchrom	788804	4,21 €	25	Gummipuffer an Kühlergrill- Rahmen	788209	5,99 €
27	Motorhaubenschluß, Oberteil	288001	23,40 €	25	Masseband Motorhaube 107, 111, 108	754888	29,37 €
				27	Sechskantschraube mit Flansch M6	799955	0,56 €

28	Senkkopfschraube Kreuz M6x10	299785	0,39 €	28	X 12 Schlossunterteil, kurz/Alu, ohne Entstö	288002	408,88 €
29	Sicherungshaken Motorhaube Vgl.-No: A1078800464	788831	29,87 €	29	Federring A6, verzinkt Vgl.-No: N912004006102	181028	0,18 €
29	Schraube M6 x 18, zB Luftfilter 190SL, Hauben div.	109024	0,38 €	30	Anschlagpuffer M6 Vgl.-No: A2019880511	298201	2,32 €
30	Mutter M6, flache Form Vgl.-No: N000439006204	299291	0,37 €	31	Gummitülle 3-Fach, 3/20 Vgl.-No: A1159971981	199008	1,23 €
31	Halteschelle klein,6mm, Bremsleitg.Kofferraumlicht	242059	3,99 €	31	Blebschraube 4,8x9,5 SW8 Vgl.-No: N914128004303	799844	0,63 €
31	Motorhaubenzug ab 11.1971 Vgl.-No: A1078800359	788005	24,80 €	33	Sicherungsklammer Haubenstütze, 12.'73->	788608	3,57 €
33	Unterlegscheibe 10,5 feuerverz., Stoßstange	214008	0,56 €	35	Kunststoffniet Vgl.-No: A0009902292	269034	0,35 €
36	Gummiprofil an Gitter (1m) Vgl.-No: A0019872651	783819	5,37 €	40	Dämmmatte Motorhaube früh (außer 300SL)	768085	47,60 €
40	Dämmmatte Motorhaube R/C107, auch 300SL	768886	47,60 €	41	Schaumdämmung Motorhaube Hinterteil	788824	34,99 €
41	Kabelschelle 11,7mm, grün	786045	0,47 €	42	Gummianschlag Motorhaube Vgl.-No: A1119870340	788601	1,96 €
42	Scheibe 4,3x8	799939	0,19 €	42	Blebschraube 3,9 x 19 z.B.Anschlagkeil	788609	0,32 €
45	Transport BRD, Sped., zB Windschutzscheiben	967999	121,25 €	45	Karton für große Ersatzteile, 170x60x73cm	967993	25,82 €
45	Beplankung vorne links., schlechte Passung	788011	485,15 €	45	Zwischenlage Kotfl/A-Säule rechts	788069	1,82 €
45	Zwischenlage A-Säule Kotflügel links	788059	1,82 €	45	Beplankung vorne rechts schlechte Passung	788021	485,15 €
46	Rep.-Blech, Unterteil der Bepl. vorne rechts	788525	69,00 €	46	Rep.-Blech, Unterteil der Bepl. vorne links	788515	63,00 €
47	Blebschraube 6,3 X 22, Kotflügel an Schweller	799930	0,39 €	47	Rep.-Blech, Beplankung vorn rechts	788023	62,92 €
47	Scheibe 6,4 x 11 verzinkt	799914	0,12 €	47	Rep.-Blech, Beplankung vorn links	788013	62,92 €
47	Blechmutter für Blebschrauben 4,8	798739	0,45 €	48	1m Dämpfungsstreifen zB Kotflügel, ...	298001	9,40 €
48a	Rep.-Blech am Radeinbau links Vgl.-No: A1076205361	762131	47,27 €	48a	Rep.-Blech am Radeinbau rechts	762141	47,27 €
49	Kotflügelscheibe A-Säule Vgl.-No: A0009935026	798148	0,33 €	49b	Blechmutter z.B. Kotflügelverschraubung 6,5	798170	0,81 €
49a	Blebschraube SW10, 6,3 X 20, Kotflügel	799924	0,88 €	49	Kunststoffniet Lampe(EUR) an Kotflügel	799091	3,33 €
50	Schottwand links (bis 1985), Nachfertigung	788850	47,15 €	50	Schottwand rechts (bis 1985), Nachfertigung	788860	47,15 €
50	Sechskant-Kombi-Blebschraube SW8 5,5x16	288059	0,60 €	50	Butyl Rund-Dichtband 3mm,16m-Rolle	699996	10,59 €
52	Kunststoffmutter für div. Verkleidungen	999809	0,38 €	52	Satz ALU Innenkotflügel bis 8.1985 vorn	788054	265,00 €
56	Verkleidung unter Leuchte links	788651	95,00 €	56	ersetzt Kreuz:Blebschraube 4,2 x 16 Kühlergrill..	788381	0,18 €
56	Blechmutter zB Lampentopf, Heizungskasten, 4,2	788099	0,55 €	56	Verkleidung unter Leuchte rechts	788661	95,00 €
56	Blechmutter für Blebsrauben 4,2	299027	0,43 €	56	Blebschraube 4,8x13 LiKo Kreuz ZN	799933	0,32 €
56	Blechmutter für Schrauben 4,2, längliche Form	299028	0,33 €	57	Blebschraube 4,2 X 9,5, zB Teile innen a.Heck	799936	0,15 €
58	Luftgitter unten (Schürze) rechts, bis '85, Euro	788688	28,29 €	58	Luftgitter unten (Schürze) links, bis '85, Euro	788677	28,29 €
59	Blebschraube mit Sechskant, 4,8 x 16	788931	0,65 €	64	Blechmutter zB Spoiler vorn an Schürze, 4,8	798167	0,43 €
64	LZ! Spoilerblende vorn, , Jahre 73-80	779790	465,65 €	65	Blebschraube 4,8x19 LiKo Kreuz ZN	799937	0,32 €
65	Unterlegscheibe 5,3 X 15 X 1,2 verzinkt	799891	0,15 €	66	Niet zB Kühlerleitblech unten Vgl.-No: A0009904492	788992	0,43 €
66	GFK-Nachbau Spoiler-Frontschürze 300-500SL	779317	969,85 €	66	GFK-Nachbau Spoiler-Frontschürze 300-500SL/ab08'85	779318	535,50 €
69	Gewindeteil mit Führungszapfen, Innenkotflügel	798042	1,96 €	90	Zierleiste über Scheinwerfer links	788819	44,24 €
90	Blechmutter zB Zierstab Scheinw., ...2,9	798174	0,36 €	90	Zierleiste über Scheinwerfer rechts	788818	44,24 €
90	Scheibe f. Einstiegszierleiste	268132	0,18 €	93	Leitungsschutzmanschette zum	754046	25,95 €

90 Hauptbedarf Umrüster US -> D

Bei Umrüstungswunsch von großen US-Stoßfängern zu kleinen Euro-Stoßfängern: bitte bedenken Sie, dass keine "Plug and Play"-Lösungen möglich sind, da die Rohbau-Karosserien Unterschiede in den Bereichen der Verbindungspunkte haben. Wir stellen Ihnen gern Angebote zusammen, die über verschiedene Rüstmöglichkeiten informieren. Montageanleitungen sind nicht verfügbar, Beratung durch spezialisierte Fachbetriebe ist empfohlen.

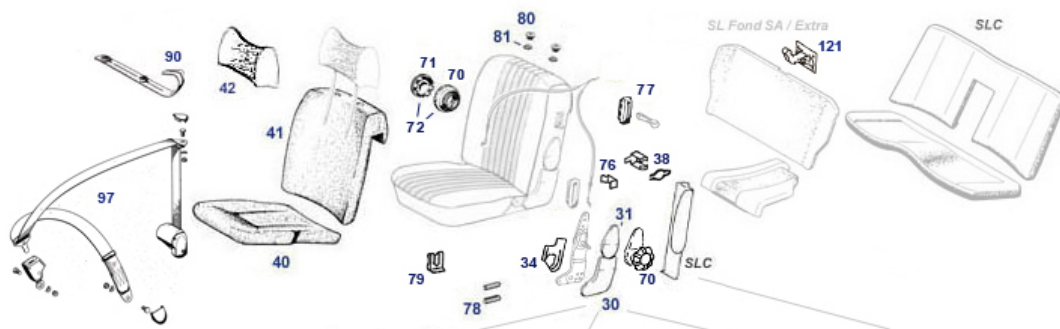
Bei Umrüstungswunsch von Scheinwerfern zum eckigen Euro-Design: bitte bedenken Sie, dass Landesausstattungs-abhängige Varianten wie Leuchtweitenregelung, Lampenkontrollgerät, Park- und Positionsluchten (Running Daylight) Einfluss auf Leitungsanbindung haben.



	H4 Scheinwerfereinsatz.Fern+Abbl. 782747	36,50 €		El.Kleinteile zu H4 in US Rahmen 782749	7,44 €
	,Stdnl,gewölbt				
	Distanzbuchse Polyamid 10,5 x 30 x 8 788725	5,05 €		Masse-Adapterleitung, US-Rückbau, Typen mit LKG 782890	12,79 €
	Gummi-Rammschutz, vorne links Vgl.-No: A1078850921 788670	75,26 €		Dichtung Scheinw.->Kotfl. L, empfohlene Qualität 782535	34,51 €
	Dichtung Scheinw.->Kotfl. R, empfohlene Qualität 782545	34,51 €		Dichtung Rückleuchte links Vgl.-No: A1078260158 782685	53,55 €
	Gummi-Rammschutz, vorne rechts 788680	75,26 €		Dichtung Rückleuchte rechts Vgl.-No: A1078260258 782675	53,55 €
	[] Set Stoßfänger 107 vorne + hinten komplett 788383	3.183,25 €	8	Kunststoffstopfen m.Chromkappe 788995	1,92 €
8	Kunststoffstopfen mit Chromkappe 788195	0,99 €	24	Klammer, Schutzschiene vorn Vgl.-No: A0039885678 788897	0,40 €
24	Gummiprofil Stoßfänger vorn mitte(Euro) 788775	41,53 €	24	Halteschiene R/C107 vorn mitte 788098	50,50 €
35	Kennzeichenhalter vorn (Europa) 788086	30,88 €	42	Chrom-Abdeckung vorn & hinten passend 788910	109,00 €
46	PLZ.Stopfen-Set für Rückbau US-Stoßstange hinten 788499	15,47 €	50	Stoßfänger Schutzschiene hinten, Euro 788695	109,93 €
50	Stoßfänger Schutzschiene hinten, 788895	102,64 €	84	Rückleuchtendeckel R/C107 links 782751	245,00 €

	Euro				
84	Rückleuchtendeckel R/C107 rechts 782761	245,00 €	140	Halter-Set für vordere Stoßstange 788840	250,00 €
145	Set Umbau-Halter Eur-Stoßf.an US- 788751 Body "Pulver"	249,00 €	145	Set Umbau-Halter Eur-Stoßf.an US- 788750 Body "Zink"	267,75 €

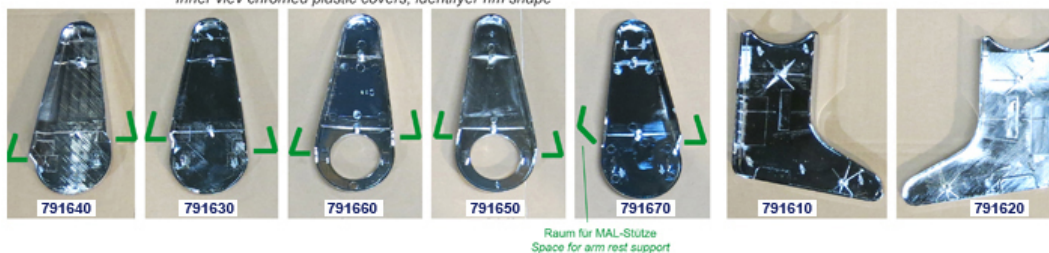
91 Sitze, Bauteile



	SL -> 08:77				SL 09:77 -> *				SLC			
	linker Sitz / left seat		rechter Sitz / rh seat		linker Sitz / left seat		rechter Sitz / rh seat		linker Sitz / left seat		rechter Sitz / rh seat	
	Türseite Door side	Tunnel-Seite Tunnel side	Türseite Door side	Tunnel-Seite Tunnel side	Türseite Door side	Tunnel-Seite Tunnel side	Türseite Door side	Tunnel-Seite Tunnel side	Türseite Door side	Tunnel-Seite Tunnel side	Türseite Door side	Tunnel-Seite Tunnel side
Oberteile bei Serienausstattung upper part, series 31	791630	791660	791640	791650	791650	791640	791640	791650	Polster Teil I (Farbcode) upholstered part (color code)			
Oberteil bei SA LHD-Mittelarmlehne upper part, if LHD with armrest		791670			791670							
Unterteil lower part 30	791610	791620	791620	791610	791610	791620	791620	791610				

*107.042.003222 -> / 107.043.013160 -> / 107.044.042364 ->

Innenansichten Kunststoff-Chomblenden, Unterscheidungsmerkmal seitlicher Rand
Inner view chromed plastic covers, identifier rim shape



Bei Serien-SL (ohne Sonderausstattung "Mittelarmlehne") wanderte das Lehnen-Verstellrad des Fahrersitzes September 1977 von der Tunnelseite zur Türseite. Bei früheren Fahrzeugen musste dies zur Installation der Armlehne als zusätzliche Arbeit erledigt werden.

o.A.	Sitzversteller links	791407	142,80 €	Schaum-Rohling für Kopfstütze, siehe Bild	291748	58,31 €	
30-31 per Halteklammer set		791616	4,64 €	30-31 per Sicherung für Gelenkblenden set	791619	1,09 €	
34	Innenblende, Sitzgelenk rechts	791617	18,86 €	34	Innenblende Sitzgelenk links	791607	18,86 €
40	Gummihaar-Sitzauflage SL, bis 07.'85, links/rechts	791850	199,68 €	40	Gummihaar-Sitzauflage, links oder rechts, ab 07.85	791151	647,05 €
40	Reparatur-Sitzfederkern, R107, ohne Grundrahmen	791160	260,60 €	40	Schaumauflage Sitzfläche SL, bis 1985	791750	155,99 €
41	Schaumauflage Lehne SL, ab 1973 bis 1985	791771	148,75 €	41	Schaumauflage Lehne, SL ab 1985	791772	179,99 €
41	Rückenlehnenfedern, 3 teilig R107 L /R passend	791340	272,99 €	61	2x Sicherheitsgurte 107, Notsitz	793196	102,40 €
61	Notsitz-Nachrüstsatz Echtleder (Klappfunktion)	793195	1.368,50 €	70	Handrad Sitzverstellung, früh	791635	18,30 €
70	Handrad Sitzverstellung, spät	791637	15,57 €	71	Kappe für Handrad, früh	791636	18,30 €
76	Rändelmutter für Bowdenzughüllen	798375	2,98 €	76	Klemme, Drahtzüge an Klappe	283034	2,50 €
76	Haltekulisse für Zughülle am Sitzgestell	791375	95,20 €	77	Chromrosette, Sitzklapphebel	791680	79,00 €
78	Gleitbacke für Sitzschiene	791609	1,34 €	78	Untere Gleitbacke, hinten bis ca. 1981	791608	3,00 €
78	1m Dichtprofil Rundschnur	799696	1,31 €	80	Rosette Kopfstütze ovale Form,	291843	2,90 €

80	z.B.Batteriekasten, Sitz Gurfführung oben , Material PP, schwarz	786150	26,22 €	97	schwarz Automatik 3-Punkt-Gurt, Aftermarket (nicht OE)	799772	58,91 €
121	Halter, Lehnenarretierung Notsitz SL, ab 04.'78	791286	109,00 €	791610	Sitzgelenkblende, unten links Vgl.-No: A1079131328	791610	20,55 €
791620	Sitzgelenkblende, unten rechts	791620	20,55 €	791630	Sitzgelenkblende, oben links, bis 08.1977	791630	20,55 €
791640	Sitzgelenkblende, oben rechts Vgl.-No: A1079130428	791640	20,55 €	791650	Sitzgelenkblende, bei Handrad, links	791650	20,55 €
791660	Sitzgelenkblende, oben rechts, bei Handrad	791660	20,55 €	791670	Blende bei Armlehngelenk, kein Loch	791670	20,55 €

94 Ausstattung-Zubehoer



jack	Radmontagehilfe Alu, 130mm, M12 X 1,5	740213	14,25 €	mesh	Adapter Paar für Oris-Windschott	786104	83,75 €
	Diebstahlschutz Radkralle, einfache Bauart	940901	53,55 €		1 Paar Auffahr-Mulden (Reifenschoner)	940900	52,00 €
	Diebstahlschutz Radkralle "Nemesis", Nabenabdeckung	940902	261,80 €	jack	Bolzen für Radmontage, verchromt	259809	49,24 €
	Hebebühnen-Adapter 108-111-113	258610	163,49 €		Ledertasche für Verdeck-Griffe, Lederfarbe schwarz	258802	28,62 €
	Ledertasche für Verdeck-Griffe, Lederfarbe rot	258803	28,62 €		Ledertasche für Verdeck-Griffe, Lederfarbe cognac	258804	28,62 €
	Aufkleber Reifendruck Vgl.-No: A1075840039	799954	13,69 €		Batterie-Spannband, Teil links (lang)	784640	59,85 €
	Batterie-Spannband, Teil rechts (kurz)	784641	26,07 €		Satz Aufkleber R/C107	799850	49,50 €
jack	Radmontagehilfe Alu, 100mm, M12 X 1,5	740210	12,95 €	mesh	Windschott Weyer 280-500SL 107 2-Sitzer	786805	279,65 €
	KFZ Kombitasche 3teilig	999902	22,49 €		Batteriekasten-Deckel für SA-Batterie Kofferr.	754081	55,16 €
jack	Halter für Reserverad 3.Generation	740015	40,39 €	mesh	Windschott Weyer 280-500SL 107 2-Sitzer	786807	601,39 €
2	Schonmatten Velours, beige, LHD	768776	43,99 €	2	Schonmatten Velours, anthrazit LHD	768775	43,99 €
2	Schonmatten Velours, schwarz, LHD	768774	43,99 €	9	Nardi-Lenkrad, Holz/Alu 39cm ohne Nabe	746010	575,00 €
10	Nardi-Nabe, ab 08.79	746005	166,60 €	10	Nardi Lenkrad-Hupenknopf, 2-Pol	746009	133,16 €
10	Nardi-Nabe, ab 1976 bis 06.1979, ohne Tüv	746006	143,99 €	30	Aufkleber, Symbol "Batterie-Höhe"	799950	14,23 €
30	Buch: Praxisheft K- und KE-Jetronic	711305	34,50 €	30	Buch, W116, Reparatur-Anleitung, ab'72	611303	44,38 €
30	Buch, W116, Reparatur-Anleitung	611304	44,38 €	30	Buch SL 280-SL 73 AMG, Engelen R129	911301	59,38 €
30	Buch, W126, Reparatur-Anleitung	611305	44,38 €	30	Buch "Ein Stern strahlt wieder"	711308	115,91 €

30	Book "Buyers Guide R/C107"	711306	19,04 €	30	T.Bittl Buch Reparaturanleitung "Bucheli" 280/350/450SL	711304	49,98 €
30	Buch "SL's & SLC's Portfolio", englisch	711307	35,22 €	30	Book: B.Long "MB-107-Series", 208 Pages	711309	47,60 €
30	Buch R/C107, Schrader, 96 Seiten	711312	16,18 €	30	Buch Engelen "MB Baureihe R107"	711311	59,38 €
40	Autoschutzdecke Premium Indoor "L" grau	299909	89,86 €	40	Staubfrei Handfeger Cotton, 35cm	999915	49,99 €
40	Autohaube "FirstClass",Sport Large blau	799800	199,99 €	40	Auto Cover R107, mit Spiegeltaschen	799905	194,99 €
40	Autohaube R107, Outdoor	799906	261,68 €	40	Autoschutzdecke, Premium, Indoor, "XL", grau	799910	94,55 €
50	Ladeprofili 10A XXL 12V Zangenanschluss	954090	267,75 €	55	Antenne mechanisch	799973	155,00 €
55	Gummitülle für Hirschmann Kugelhals	799082	4,12 €	55	Teleskopantenne mechanisch Vgl.-No: A0008278001	599974	29,75 €
55	Automatik-Antenne mit Montage- Kleinteilen	599975	94,01 €	55	Antenneneinsatz, Antriebsseele glatt	799870	16,66 €
55	Antenneneinsatz,Seele profiliert (spät)	799871	16,66 €	55	Antenneneinsatz, Antriebsseele glatt	799970	32,49 €
55	Antenneneinsatz,Seele profiliert (spät)	799971	24,00 €	58	Adapterrohr für Hebebühnen- Adapter 107-114-123...	758610	11,59 €
58	Haken, Paar, zum Herausziehen des Instruments	758054	58,66 €	69	Armbanduhr "Tacho-Design", R/C107, 500SL	799990	169,99 €
69	Armbanduhr "Tacho-Design", R/C107, 420SL	799991	169,99 €	69	Armbanduhr "Tacho-Design", R/C107, 300SL	799968	169,99 €
69	Armbanduhr "Tacho-Design" Strich- Acht	599996	169,99 €	69	Armbanduhr "Tacho-Design", R/C107, 450SL	799993	169,99 €
69	Armbanduhr "Tacho-Design", R/C107, 350SL	799994	169,99 €	69	Armbanduhr "Tacho-Design", R/C107, 280SL	799997	169,99 €

