

Mercedes W111 W108 W114...



SLS Import- und Export Handelsgesellschaft mbH

Inhaltsverzeichnis

01, 03 häufig gefragte Motorteile M180	5
01, 03 häufig gefragte Motorteile Limo-Benziner ab 1968	7
07/09/14 Luft/Kraftstoff Vergasertypen '59-'76	8
07 Einspritzungsteile 1962-1990, sofern nicht baugleich mit SL	10
15 Zündungs-, LiMa-, Starter-Teile für Benziner ca. '60-'80	11
15.c Zündung 4-Zylinder div. 190-230	11
15.d Zündung 6-Zylinder 220 bis 280	11
15.e Starter und Lichtmaschine	11
15.i Verteilerläufer (Verteilerfinger) Infoseite	11
15.z Zündkerzen Tabelle Kennungen Bosch Beru NGK	13
15.f Teile zum Selbstkonfektionieren von Hochspannungsleitungen	13
15.g Zündspulen aufsteigend nach Generation und Leistung	14
22 Motorlager W111 Cpe. vorn	16
22/24 Motorlager W111 Cpe. hinten	17
25 Kupplung, Ponton bis 114/115	18
25.i Info Ausrücklager Ponton bis 114/115	18
25.h, 29 Hydraulikteile Kupplungsbetätigung	18
25.z Test-Kategorie organisatorisch, keine Inhalte	19
26, 27 div. Getriebeteile, Schaltung + Autom.	20
32/35.i Info Hydromat W110, W111, W108	21
33 Vorderachsen	22
33.a Vorderachse 1955-1961 (Bauweise Ponton)	22
33.b Vorderachse 1959-1972 (Bauweise Heckflosse)	23
33.c Vorderachse W114...	24
33.d Vorderachse 116,123,126	26
33.e Vorderachse 201+124 Rep.-Teile	27
35.a Hinterachse 1955-1962 (Bauweise Ponton)	28
35.b Hinterachse 1959-1972 (Bauweise Heckflosse)	30
35.c Schräglenker-Hinterachsen ab 1967	32
40, Radbolzen M12 nach Gesamtlänge	34
41.d Gelenkscheiben (Hardyscheiben) nach Abmessung	35
42/43 Bremse: Hauptzylinder, Leitungen	36
42/43 Bremse, Räder 1958 - 1973	38
42/43a Bremsscheiben div. Typen 1965 - 1989	40
46.c Servopumpe V8 "Vickers"	41
47.b Tank W108-112 S/SE div.	42
47.d el. Förderpumpe SE-Typen	44
47.a Tank Ponton	46
49 Auspuff 220SEb	47
49a Auspuff 250/280SE/C, Normalstahl	48
49b Auspuff 280SE/C 3.5	49
49c Auspuff, 4-Zylinder 1955-1967	50
50 Kühlung	51
50.c Kühlerschläuche 220 bis 3.5	51
54,07,20 elektrische Geber und Schalter für Temperatur	52
54c Elektrik, kleine Anbauteile universell	53
58 Spezialwerkzeuge und Werkstatt-Zubehör, gefragt für ältere MB-PKW	55
61.a Blech-Bodengruppe 1955-1962 "Plattform Ponton"	56
61/62 W111Cpe/Cab Vorbau und Boden	58
61.b Boden und Karosserie-Rep-Bleche 1959-1972 "Plattform 110"	60
61.c Boden- und Karosserie Rep.-Bleche Typen ab Plattform 114	62
62,63,72,74 Typ 460 Blech "G-Klasse"	63
63/64 Blech Heck+Dach W111Cpe/Cab	64
67.d Fensteranlage W111-2-Türer	66

67.c Fenster + Tür Ponton Coupe/Cabrio	67
67.g Fensteranlage G-Modelle (460,461,462)	68
67, 72, 75 Karosseriedichtungen Coupes 114, 123,	69
68 111Cpe Innenraum-Verkleidungen, Dämmung	70
69/88 Zierleisten, Flanke	72
67/72/75 Karosserie-Gummidichtungen MB 4-Türer	73
67/72/75 Gummidichtungen Ponton 4-Türer	73
67/72/75 Gummidichtungen Heckflosse, W108, W109	73
67/72/75 Gummidichtungen W114 (4-Türer), W115, W123, W116	73
72/75 Gummidichtungen W124, W126 (4-Türer) W201	74
72.b Türen W111 Coupe/Cabriolet	75
75 Heckdeckel W111-108	77
77 Cabriodach W111	78
80 Vakuum-System universelle Teile	79
81/86 Außenspiegel, Scheibenwischer, Radzierteile	80
82 Hauptscheinwerfer S/SE/SEb/SE C	82
82.c Rückleuchten W111-2-türig (Cab/Cpe)	84
83 Heizung W111 Coupe/Cabriolet	86
88 Chromteile Frontmaske	88
88.c Anbauteile "Flachkühler"-Typen	90
91 Sitz-Bauteile aus dem SLS-Sortiment + passend für W110 bis W116	91
97 Schläuche, Meterweise, nach Innendurchmesser	92
98.a Gummitüllen etc. sortiert nach Bauart	94
98.b häufig gefragte Ausstattung-Schrauben	97
98.c Blechmuttern, Steckmuttern, mechanische Sicherungen	104
98.d Dichtringe Metall, Gummi, Hohlschrauben, Fittings	105
98.e Befestigungs-Kleinteile aus Kunststoff	107
98.f Glühlampen und andere Leuchtmittel	108

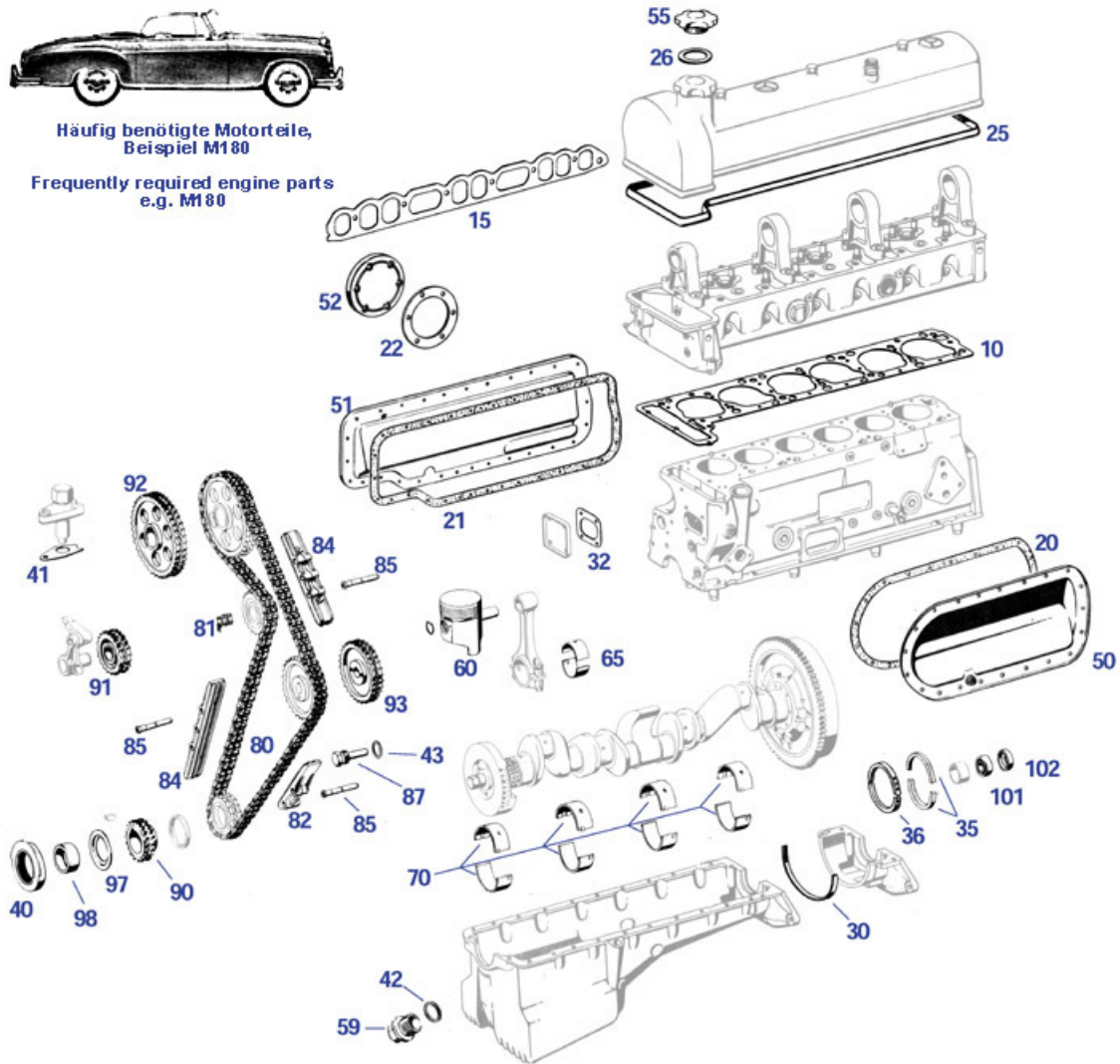
Jacobsrade 27 · D-22962 Siek
Tel. +49(0)40 656 939-0 · Fax +49(0)40 656 939-399
I-net: www.sls-hh.de · e-mail: service@sls-hh.de

01, 03 häufig gefragte Motorteile M180



Häufig benötigte Motorteile,
Beispiel M180

Frequently required engine parts
e.g. M180



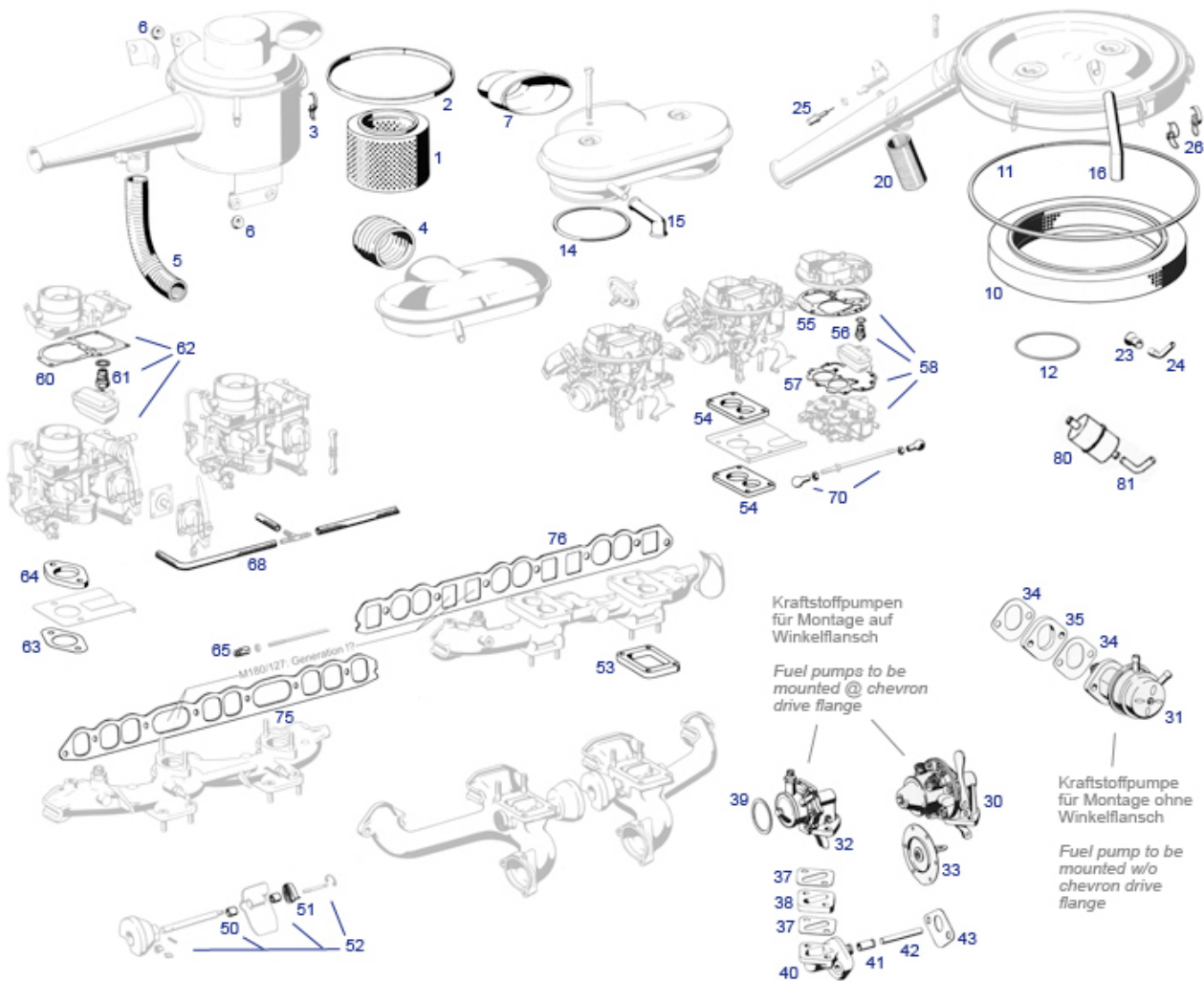
bolt	Griffschraube Ventildeckel Vgl.-No: 105105 A1800100094	158,98 €	Zylinder-Kopfdichtung 220SE/SEb	301021	119,00 €		
	Zylinderkopfschraube M12 X 110	801110	3,69 €	Zyl.-Kopfdichtsatz Ponton 190 b	402210	160,41 €	
	Sicherungsdraht für Gleitschiene	405099	2,03 €	Kolben 81.50 für "220" div.: M180, M127FN	403033	375,83 €	
10b	Zyl.Kopfdichtung, Hersteller-Referenz 1800710080	801021	224,90 €	10b	Zylinder-Kopfdichtung M130V früh, Motor-Nummer!	801020	83,94 €
10	Zylinderkopfdichtung 220S, Elring 812.090	401023	399,00 €	10	Zyl.-Kopfdichtung ähnlich 1800164620, z.B. M180-8,7:1	401024	130,00 €
15	Ansaugauspuff-Dichtg. 6-Zyl. bis FN	414080	14,72 €	19	Reparatur-Satz Ventilschaftdichtung, 230 (180.945)	305088	12,98 €
20	Wasserdeckeldichtung, M180, Kerzenseite (links)	401030	14,88 €	21	Wasserdeckeldichtung, M180, (Anlasserseite) rechts	401099	16,66 €
22	Wasserdeckeldichtung 6-Loch rechts	201029	2,00 €	25	Ventildeckeldichtung, 6-Zylinder: 220S/SE-280S	401010	8,87 €
26	Dichtring Öldeckel (für Metallguss-Schraubdeckel)	101055	4,30 €	32	Dichtung Motordeckel vorn	401035	9,98 €
35	KW-Dichtring hinten 6mm div. bis 05.61	105047	6,88 €	36	KW-Dichtringhalter für Ölabdichtung	405046	145,00 €
40	KW-Dichtring vorn 6-Zyl., Kragen 180°, Bild	203946	13,23 €	40	Simmerring KW vorn zB 127 früh, ..., schmale Form	303046	12,20 €
40	KW-Dichtring vorn, Kragen 360°, M127+weitere, Bild	303946	9,38 €	40	Simmerring Kurbelwelle vorn, 6-Zyl., kein Kragen	203046	20,38 €
41	Kettenspanner M127, 129, 130E+V, 108, 180..	205130	349,50 €	41	Dichtung, Kettenspanner ab .921 bis 018422	105135	12,88 €
42	Dichtring für große Ölablassschraube M26	299301	0,31 €	43	Dichtring Alu 20X24X1,3 z.B. Bolzen f. Gleitschiene	705005	0,68 €

50	Zylinderdeckel links, 220S	401002	399,00 €	51	Zylinder-Seitendeckel, rechts, bis 59	401000	255,01 €
52	Blech-Wasserdeckel 6-Loch Vgl.-No: A1800150805	201026	2,05 €	59	Verschl.schraube, Ölwanne M26 Innensechskant	299300	4,69 €
60	Kolben M180 80,50mm	403030	380,00 €	60	Kolben 81.00 für "220" div.: M180, M127FN	403031	376,85 €
60	Kolben 80.00 für "220" div.: M180 Standard, M127FN	403028	375,30 €	65	Pleuellagerschalen-Satz 0,25mm	303131	998,99 €
70	Hauptlagerschalen-Satz 59,25mm 230SL	203039	163,86 €	70	Hauptlagerschalen-Satz 59,00mm	203040	176,00 €
70	Hauptlagerschalen-Satz 59,50mm M127	203038	189,45 €	70	Hauptlagerschalen-Satz 59,75mm 230SL	203037	190,00 €
70	Hauptlagerschalen-Satz 60,00, M127	203036	199,99 €	80	Steuerkette M180, 122 Glieder Vgl.-No: A1800520110	405003	60,87 €
80	Rollenkette M115...	599013	52,06 €	81	Schloss für Duplex-Kette (bei Kette enthalten)	199013	2,55 €
82	Gleitschiene, Kunststoff Vgl.-No: A1150520716	205010	2,82 €	82	Gleitschiene kurz, alte Bauweise	105006	189,97 €
84	Gleitschiene lang, Aluminium Vgl.-No: A1800500816	105004	145,92 €	84	Gleitschiene lang, Kunststoff, FEBI	205029	3,67 €
85	Lagerbolzen 51mm, 190SL, M921 Vgl.-No: A1800520974	105820	10,76 €	85	Lagerbolzen,Version 48,5mm, für div. Gleitschienen	105830	12,25 €
90	Kurbelwellenrad für 190SL, R113...	103011	36,28 €	91	Spannrad mit Buchse, Vgl.-No: A1800500409	105002	156,95 €
92	Nockenwellenrad Motor 121,127,129,130..., FEBI	105001	23,47 €	93	Kettenrad Zwischenwelle, B-Ware	105007	96,15 €
97	Ölschleuderring 190/230SL v Vgl.-No: A1800310425	103012	7,79 €	98	Abstandsring am Simmerring Vgl.-No: A1080310251	203045	31,00 €
101	Rillennlager Getriebewelle/KW Vgl.-No: A1159800115	103093	3,83 €	102	Abdeckkappe Pilotlager, Schaltwagen	103094	1,81 €
999	Luftfilter-Einsatz 220S, Germany	409030	73,64 €	999	Zündkabelsatz 220S Ponton	415100	107,10 €
999	Schutzrohr unbeschichtet Zündkabel 6-Zylinder	415110	29,24 €	999	Vergaserüberholsatz Solex 32/34 PAITA	407150	75,45 €
999	Gleitschiene div. M115, alte Bauweise	505006	44,63 €	999	Ölpumpe, z.B. M115.920	518400	160,28 €
999	Vorkammer 200 D Vgl.-No: A6210100754	301999	113,05 €	999	1-2-3-Verteiler für 6-Zyl ->'62	415801	355,00 €

01, 03 häufig gefragte Motorteile Limo-Benziner ab 1968

O-Ring Peilstabrohr zB 127.982	301397	1,50 €	Ansaugauspuffdichtung M121. Vgl.-No: A1211420780	414000	17,99 €
Zyl-Kopf Dichtung M114.920	501022	54,94 €	Ölwanne M116/117 Blechunterteil, V8-Limousinen	701314	38,18 €
Vgl.-No: A1140161520			Ölwannendichtung, V8 mit	701418	15,14 €
Ölwannendichtung, V8 mit	701401	30,76 €	Blechwanne		
Blechwanne, Elring			Zyl.Kopfdichtung, Hersteller- Referenz 1800710080	801021	224,90 €
Zylinder-Kopfdichtung M130V früh, Motor-Nummer!	801020	83,94 €	ZKD Elring 830187, ausweichen auf 801021	801721	46,93 €
Zylinderkopfdichtung M130V ab FN	801022	64,76 €			

07/09/14 Luft/Kraftstoff Vergasertypen '59-'76



	Luftfiltereinsatz, zB 230/230C M115	509402	27,44 €	1	Luftfilter-Einsatz 220S, NoName Produkt	409830	53,55 €
1	Luftfilter-Einsatz 220S, Germany	409030	73,64 €	1	Luftfiltereinsatz 200-250, kleineTonnenform	809400	21,54 €
1	Luftfiltereinsatz Vgl.-No: A0000943804	409400	35,33 €	2	Dichtung (1m) Luftfilterdeckel 6-Zylinder	214020	4,17 €
4	Luftschlauch 190mm, zB M130	809001	53,10 €	4	Luftschlauch 205mm 250SE/C	809003	89,99 €
10	Luftfiltereinsatz, M130/114 V 250C/280S	509400	30,80 €	14	Dichtring Luftsammler an INAT Vgl.-No: A1239970145	509045	6,14 €
15	Formschlauch Entlüftung Kurbelgehäuse	209805	5,02 €	30	Benzinpumpe 190SL, Ponton, mit Handhebel	109090	308,88 €
31	Pierbg-Pumpe/8 Vers I, Marke Pierburg	509092	70,50 €	32	Einschraubtülle Kraftstoffschlauch-Anschluss	409012	6,19 €
32	Kraftstoffpumpe, diverse Typen, siehe Foto	509790	71,00 €	32	Kraftstoffpumpe, div.Vergaser bis /8, Hebelantrieb	509190	60,69 €
32	Kraftstoffpumpe Pierburg	509090	97,28 €	33	Rep.-Satz Kraftstoffpumpe Vgl.-No: A0005860009	109010	93,91 €
34	Dichtung 190SL, M110 früh Vgl.-No: A1300910080	109004	0,51 €	37	Dichtung, Benzinpumpe/Iso-Flansch	109002	1,88 €
43	Dichtung, Deckel M110 spät Vgl.-No: A1800910180	709004	2,34 €	50	Spiralfeder, Thermoklappenwelle	414016	14,10 €
53	Isolierflansch Saugrohr Vgl.-No: A1861410362	414100	19,04 €	58	Reparatur-Satz, INAT 35/40	507280	129,70 €
60	Dichtung für Vergaserdeckel	407060	6,55 €	61	Dichtring, z.B. am Nadelventil	499078	2,17 €
62	Vergaserüberholersatz Solex 32/34 PAITA	407150	75,45 €	62	Starterkraftstoffdüse "100"	407079	16,27 €
68	1m Kraftstoffschlauch ID 5,5mm,	247847	3,92 €	68	Kraftstoffschlauch 8,5mm/15mm,	247050	12,60 €

68	Textil-ummantelt 1m Kraftstoffschlauch 7,5/13,5mm glatt	247007	8,50 €	68	Textil 1m Kraftstoffschlauch 11/17mm, Gewebe	247005	10,41 €
70	Mutter M5 (standard/Rechtsgewinde)	199095	0,24 €	70	Kugelpfanne, Linksgewinde Vgl.-No: A0009919022	230004	2,44 €
70	Kontermutter Linksgewinde, Gasgestänge	230006	0,83 €	75	Ansaugauspuff-Dichtg. 6-Zyl. bis FN	414080	14,72 €
76	Ansaugauspuffdichtung M127-130..., REINZ	249090	14,40 €	80	Kraftstofffilter, universal Leitungsfiter s.Bild	447701	2,38 €

07 Einspritzungsteile 1962-1990, sofern nicht baugleich mit SL

Dichtung, Düsenhalter/Saugrohr 220SE(a)	307088	2,74 €	Luftfiltereinsatz zB M102/W123	609409	13,26 €
Luftschlauch 190mm, zB M130	809001	53,10 €	Luftschlauch 205mm 250SE/C	809003	89,99 €
Gummikappe Steuergerätstecker D-Jet	854359	69,91 €	Membrane-Set Mengenteiler 280 Alu"K-A"	507807	95,18 €
Membrane-Set Mengenteiler 230 E/CE/GE/TE	507804	83,98 €	Membrane-Set Mengenteiler 230 E/TE	507805	72,79 €
Membrane-Set Mengenteiler W201/124	507802	91,45 €	Dichtsatz ESP für Motore 6.3	807630	126,88 €
Flansch für 2 Einspritzventile, 220SEb	307017	90,44 €	Luftfiltereinsatz zB 220SE (127.980)	309401	77,35 €
Schlauch, Leerlaufsteller an KE, M102	509248	7,91 €	Schlauch zwischen Luftsteller und Kopfhaube KE	509249	14,02 €
Gummi-Unterteil Stauklappengehäuse M102	W2414320	58,89 €	Schlauch, Leerlaufsteller an Luftverteiler 102 FN	509215	7,34 €

15 Zündungs-, LiMa-, Starter-Teile für Benziner ca. '60-'80

15.c Zündung 4-Zylinder div. 190-230

Zündkerzenwinkelstecker Bakelit 415056	14,99 €	Schutzrohr unbeschichtet 415110	29,24 €
1-2-3 Verteiler div 4-Zyl, bitte 515801	355,00 €	Zündkabel 6-Zylinder	
Motornummer		Zündkabelsatz div. M102 515124	74,85 €
Verteilerläufer z.B. M102.980, 515213	14,79 €	Verteilerkappe z.B. 515209	126,93 €
BOSCH		M102.96xx/98xx NO KAT, BOSCH	
Winkelstecker Zündltg., zu Kabel- 715016	18,77 €	Endstück Zündkabel, mit 515999	2,25 €
Ende M3		Eindrehgewinde	
Gummikappe ID 11mm zB für 515998	0,87 €	Zündkerze NGK BP6 EFS, zB. 515219	3,12 €
Kerzenstecker		M102 KE-Europa,103.980	
Zündspule 190SL spät, div.weitere, 115702	49,98 €	Zündspule 190SL spät, div.weitere, 115602	43,85 €
Beru		NGK	

15.d Zündung 6-Zylinder 220 bis 280

Kondensator für "A" mit 215037	8,51 €	Winkelstecker Zündltg., zu Kabel- 715016	18,77 €
Klemme-1-Ltg., Bosch		Ende M3	
Zündspule 190SL spät, div.weitere, 115602	43,85 €	Verteilerkappe 230-280SL "A" 215708	55,69 €
NGK		made in Germany	
Zündspule 190SL spät, div.weitere, 115702	49,98 €	Unterdruckdose "A", Nachfertigung, 515834	63,14 €
Beru		undokumentiert	
Verteilerläufer z.B. M114.980 515812	9,90 €	Gummikappe ID 11mm zB für 515998	0,87 €
		Kerzenstecker	
Endstück Zündkabel, mit 515999	2,25 €	Verteilerläufer z.B. M114.980 515212	21,97 €
Eindrehgewinde		Bosch	
Zündkerzenwinkelstecker Bakelit 415056	14,99 €	Verteilerkappe z.B. M114.980 515208	105,81 €
		Vgl.-No: A0001585002	
Verteilerläufer M130 E spät, 5kOhm 815008	8,46 €	Kontaktsatz 280S... Vgl.-No: 815003	6,93 €
		A0001580890	
Kontaktsatz M180, M127 früh Beru 415813	8,02 €	1-2-3-Verteiler für 6-Zyl ->'62 415801	355,00 €
Schutzrohr unbeschichtet 415110	29,24 €	Zündkabelsatz 220S Ponton 415100	107,10 €
Zündkabel 6-Zylinder			

15.e Starter und Lichtmaschine

LiMa-Spannschraube 415023	15,17 €	Gleichstromregler-Ausweichteil 14V 415066	217,87 €
		30A BOSCH	
Gleichstromregler 14V/11A (130W) 415065	219,41 €	Ritzel mit Rollenfreilauf 190SL 115830	249,50 €
Bosch, elektr.			
Regler für 30A Gleichstrom LiMa, 415766	261,80 €	Anlasser BOSCH, 1,1 kW, div. SLK R7015200	195,00 €
220SE		+ C-Klasse	

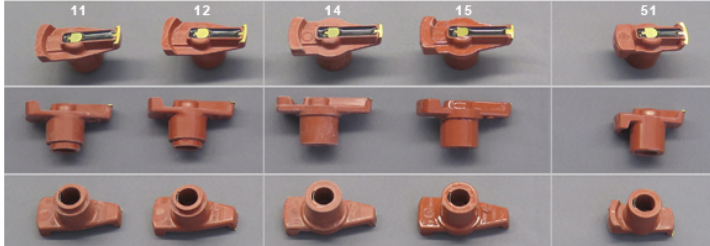
15.i Verteilerläufer (Verteilerfinger) Infoseite

Diese SLS-Baugruppe zeigt häufig anzutreffende Verteilerläufer (Verteilerfinger / Rotor), der Generationen ab MB-Ponton bis vor Verteiler-Wegfall (Einsatztermin ruhender Zündanlagen).

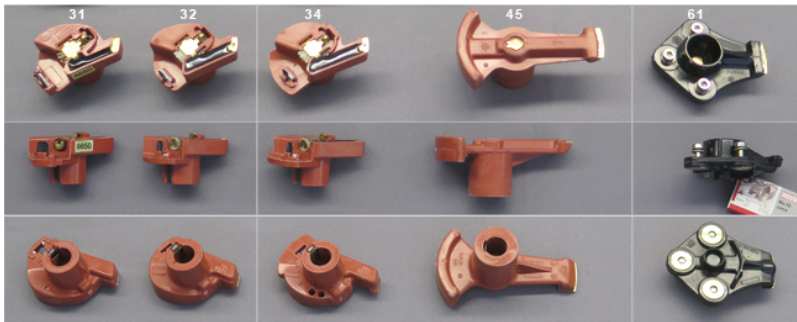
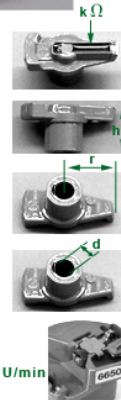
Bei Klick auf einen Artikel können weitere Produkt-Ansichten, Details oder Markenauswahl erscheinen. Optisch gleich wirkende Exemplare können sich beim elektrischen Widerstand unterscheiden.



4- und 6-Zylinder, Generationen kontaktgesteuerte Zündung
(und erste Generation mit Nachschalt-Transistor)



M110 ohne Fliehkraft, M114E M116/M117
Generation mit weiter erhöhter Zündspannung
ohne Fliehkraftbegrenzer (D-Jet bis FN, K-Jet ab..bis..)
4-Zyl., zB. M102



M110 M116/M117 M116/117 ab EZL M103, M119 :
Generation mech. Fliehkraftbegrenzer (Übergangslösung: D-Jet ab FN, K-Jet bis FN) (Kat'85, RUEF) Typen mit NW-Stirnverteilern

Leider kann SLS GmbH keine tabellarische Zuordnung aller Verteilernummern zu Einbauteilen anbieten, als Hilfestellung fungiert das Such-Eingabefeld, das auf MB-OE-Nummern reagieren kann.
Ferner bitten wir Sie bei offenen Fragen, neben der Nummer Ihres Bosch-Zündverteilers, die hier grün markierten Messgrößen und die Motordaten per Anfrage zu senden.

Maßangaben nur Orientierungs-Richtwerte :

Widerstände üblicherweise: Null Ohm, 1 Kiloohm, 5 Kiloohm,

Radien r: 26mm, 32,5mm, 37mm, 44mm, 58mm,

Fabrikate : Bosch ww. Beru, nur gelegentlich Bremi oder Facet,

Verteilerwellen: 13mm (Bildzeile 1), 14mm ab Bildzeile 2, (Ausnahmen Stirnverteiler und 515214),

Fremdverteiler (zB. 1-2-3 Ingition) sind angelehnt aber nicht identisch an die jeweilige Bosch-Generation, bitte besuchen Sie die entsprechende Katalogtafel.

1	Verteilerläufer 190SL, R113"G" BERU	115004	15,73 €	2	Verteilerläufer 190SL entstört	115024	18,80 €
3	Verteilerläufer 180a-190SL Phenolharz	115026	16,91 €	4	Verteilerläufer R113 "A", Bosch	215011	34,61 €
5	Verteilerläufer 190SL, R113"G" FACET, auch 1-2-3	215704	14,88 €	6	Verteilerläufer 190SL, R113"G" Bosch	215804	45,73 €
7	Verteilerläufer M130 E spät, 5kOhm	815008	8,46 €	11	Verteilerläufer z.B. M114.980 Bosch	515212	21,97 €
11	Verteilerläufer z.B. M114.980	515812	9,90 €	12	Verteilerläufer 280 ab 110.990 Bosch	715212	29,48 €
14	Verteilerläufer, ohne Fliehkraftregler, V8 FN	715312	65,63 €	15	Verteilerläufer 8-Zylinder ca'81-'85	715313	48,90 €
32	Verteilerläufer 280 mit Begrenzer 6600	715213	217,87 €	34	Bosch V.-läufer 450 + 5.0-früh, Fliehkraftbegrenzer	715411	281,11 €
45	Verteilerläufer V8 ab 09.85 Vgl.-No: A0001584031	715412	58,64 €	51	Verteilerläufer z.B. M102.980, BOSCH	515213	14,79 €
51	Verteilerläufer z.B. M102.96... ab	515214	12,27 €	61	Verteilerläufer zB. 300SL-24 M104	915311	63,62 €

15.z Zündkerzen Tabelle Kennungen Bosch Beru NGK

Die Kerzentypen Bosch W5... bis W8... können Sie bei uns bestellen, wie auch die NGK BP8... bis BP5...

Die Tabellen zeigen Auszüge aus den Hersteller-Empfehlungen. Ein Ausweichen auf einen "benachbarten" Wärmewert-Index kann sinnvoll sein, je nach Einsatzbedingungen und Zustand von Motoren. Bosch: hohe Kennziffer = heiße Kerze = schnelles Freibrennen niedrige Kennziffer = kalte Kerze = geringe Gefahr von Glühzündung NGK: u m g e k e h r i

Table listing various spark plug specifications including part numbers, heat ranges, and manufacturer codes (e.g., 200 (Typ 115), 200 (Typ 123) Mot. M 102).

Detailed table of spark plug specifications with columns for part number, heat range, and manufacturer code, covering models from 170 S to 600 (100).

Quelle: Bosch 1981/1982

Quelle: NGK 2006

Table listing Bosch spark plug models and prices, such as Zündkerze NGK BP6ES Vgl.-No: 215018 (2,83 €) and Zündkerze Bosch WR9 DC+, nur SAE, zB.V8 Kat Export (3,78 €).

Table listing Bosch spark plug models and prices, such as Zündkerze BOSCH FR7 DC+, zB 915219 (2,20 €) and Zündkerze BERU 14 FGH-8 DTURX 0 (9,90 €).

15.f Teile zum Selbstkonfektionieren von Hochspannungsleitungen

Bei den Herstellern fertig konfektionierter Zündleitungssätze entstehen zunehmend Sortimentslücken. Mithilfe der hier gezeigten Einzelteile lassen sich Hochspannungsleitungen in Eigenarbeit konfektionieren.



1	Gummitülle 22/26mm, z.B. Zündkabel	798774	2,89 €	1	1m Zündkabel Silikon schwarz Vgl.-No: A1101591818	215116	8,77 €
5	Kerzenstecker 1kOhm, M103, Bremi	715818	22,00 €	5	Kerzenstecker 5 kOhm '67-'76 Vgl.-No: A0001565210	215017	12,02 €
5	Kerzenstecker z.B. 116/117.98x, 5 kOhm, Bremi	715817	7,41 €	5	Kerzenstecker 1kOhm '69-'80, Blechmantel	715217	14,57 €
5	REST! Kerzenstecker 5kOhm, V8 '69-'80	715317	14,88 €	5	Kerzenstecker 1kOhm, M103 BOSCH	715318	23,97 €
6	Zündkerzenstecker 1kOhm, leicht abgewinkelt	715517	16,33 €	8	Kerzenstecker, gerade Vgl.-No: A0001591542	115856	10,92 €
8	Kerzenstecker entstört, abgewinkelt, 1kOhm, Bakelit	115056	18,56 €	8	Zündkerzenwinkelstecker Bakelit	415056	14,99 €
20	Kerzenstecker div. 320-500, entstört, 2kOhm	915317	15,78 €	22	Kabelhülse M3, Endstück, zB zu 715016, ...	715999	0,68 €
22	Endstück Zündkabel, mit Eindrehgewinde	515999	2,25 €	30	Gummikappe, ID große Seite ca 15	215015	1,46 €
30	Gummischutzhülse Zündkabel Verteiler	215715	1,90 €	30	Gummikappe ID 11mm zB für Kerzenstecker	515998	0,87 €
30	Stück Tülle, zum Beispiel auf Klemme-1-Leitung	215119	1,01 €	35	Winkelstecker entstört, Kappe/Spule	715014	8,54 €
35	Winkelstecker Zündltg., zu Kabel-Ende M3	715016	18,77 €	35	Winkelstecker, Zündkabel auf Verteiler	715615	11,04 €

15.g Zündspulen aufsteigend nach Generation und Leistung

Die Mercedes-Benz Benziner-Generationen vom Ponton bis zum W126 waren mit Zündspulen in zylindrischer Bauform ausgerüstet. Dabei durchlief die elektrische Umgebung die nachfolgende, grob skizzierte Entwicklung. Die Fahrzeugbeispiele sind teils stark vereinfacht.

Generation 1:

Zündverteiler mit Unterbrecherkontakt und Verteilerläufer, direkte Schaltung. Ponton, Heckflosse, andere bis ca. 1967.

Generation 2:

Leistungssteigerung der Spule, Vorschaltung von 0,9 Ohm Widerstand. Einspritzer ab ca. 1964 bis Transistorzündung, 4-Zyl.-Vergasertypen ab ca. 1969-73.

Generation 3 sowie Zubehör und nachträglicher Ersatz:

Leistungssteigerung als "rote Spule", Vorschaltung eines 1,8 Ohm Widerstands. Oben genannte Typen als Nachrüstempfehlung, Serieneinbau ab ca. 1973 bei Fahrzeugen ohne Transistorzündung, auch dahingehender Umbau rückwirkend, in Bosch- oder MB-Werkstätten.

Generation 4:

Einspritzmotore, zunächst USA, später alle. Zwischenschaltung eines Transistorgerätes, Entlastung des Kontaktsatzes bei gleichzeitiger weiterer Leistungssteigerung der Spule. Vorschaltung: 1 Ohm geteilt in 0,6 permanent und 0,4 mit Startüberbrückung (KI.16).

Generation 5:

Ersetzung des Kontaktsatzes durch einen elektronischen Hallgeber, dadurch weitere Leistungssteigerung an der Spule möglich. Vorschaltungen 0,6 + 0,4 bleiben. Verbesserung des Transistorgerätes ab ca. Mitte der 1970er (Beispiel zeitgleich mit Übergang D-Jet -> K-Jetronic).

Generation 6 ff:

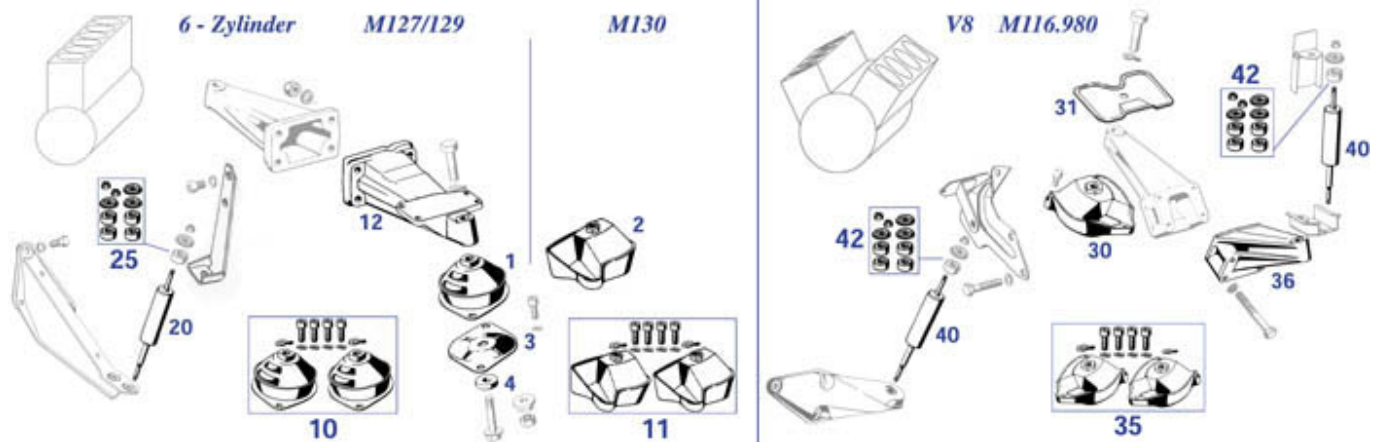
Verlegung des Signalgebers aus dem Zündverteiler auf das hintere Schwungrad, Einführung EZL, Ende der zylindrischen Spulen-Bauform, damit Wegfall von Vorwiderständen, später Wegfall der Zündverteiler.

Aus dieser Historie ist abzuleiten, dass Modernisierungen und Leistungssteigerungen bei der Zündspule zwar willkommen sind, aber nur unter Berücksichtigung der Umgebung. Kombinationen aus Spulen, Verteilern und Schaltgeräten sollten immer vom KFZ-Elektriker geprüft werden. Änderungen am Leitungssatz können erforderlich sein. Gleiches gilt für die Nachrüstung kontaktloser Systeme aus dem Zubehörmarkt. Der Einsatz von zu leistungsstarken (niederohmigen) Spulen verursacht Schäden an leistungsärmeren Umgebungsteilen. Auf der Hochspannungsseite erfordern die gestiegenen Funkenspannungen verbesserte Isolationstechnik.



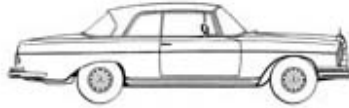
Zündspule 190SL spät, div.weitere, 115002 Bosch	52,73 €	Zündspule 280SL, ab 09.'81 NGK 754721	55,19 €
Zündspule 190SL spät, div.weitere, 115602 NGK	43,85 €	Zündspule "Pertronix Flamethrower-554711 II"	138,64 €
Zündspule NGK 48236 = U1056 254511 Vgl.-No: A0001584903	66,75 €	Zündspule 190SL spät, div.weitere, 115702 Beru	49,98 €
Marelli Zündspule MB 6-Zylinder 254411	31,12 €	Vorwiderstand 1,8 Ohm Vgl.-No: 254708 A0001581745	24,37 €
Vorwiderstand 0,9 Ohm Vgl.-No: 254766 A0001580845	24,37 €	Vorwiderstand 0,6 Ohm Vgl.-No: 254767 A0001581345	26,45 €
Vorwiderstand 0,4 Ohm, blau 254768 Vgl.-No: A0001581945	28,54 €	Schraube M4x6 verz. 4.8 799546	0,24 €
Vorwiderstand 1,8 Ohm, rot, R113 254008 Bosch	85,88 €	LZ! Zündspule Bosch 6-Zyl 254611 108-113... spät	80,55 €
Zündspule 380/500SL/SLC, 754022 BOSCH	121,75 €	Zündspule 280SL, ab 09.'81, 754021 BOSCH	109,44 €
Zündspule 113TSZ + R/C107 früh 754020 BOSCH	85,00 €	Vorwiderstand 0,6 Ohm, TSZ, 254967 BERU	70,35 €
Vorwiderstand 0,4 Ohm, blau, TSZ 254266 Bosch	45,49 €	Vorwiderstand 0,6 Ohm, silber,TSZ 254166 Bosch	59,81 €
Vorwiderstand 0,9 Ohm, silber, 254066 Bosch	58,64 €	Hochleistungszündspule MB 254011 6-Zylinder, BOSCH	63,34 €

22 Motorlager W111 Cpe. vorn

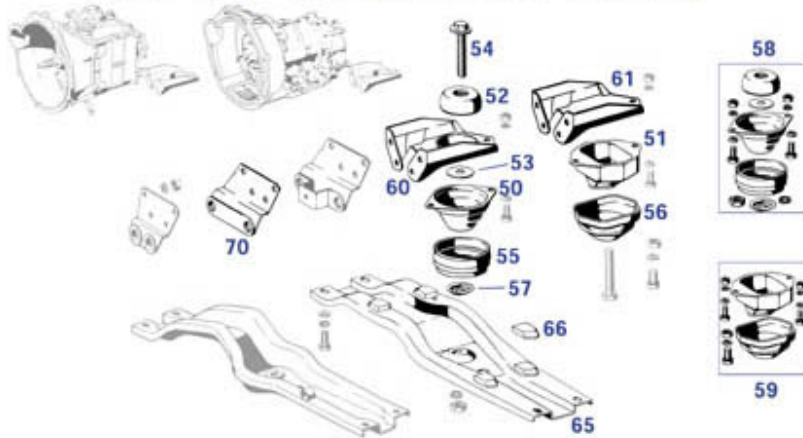


1	Motorlager vorn 6-Zylinder MEYLE 222010	34,14 €	2	Motorlager vorn, L oder R, 108+111 322025	25,63 €
4	Gummischeibe 5mm für Motorlager 122039	2,08 €	40	Motordämpfer R/C107 bis 06.1972, 724010	66,76 €

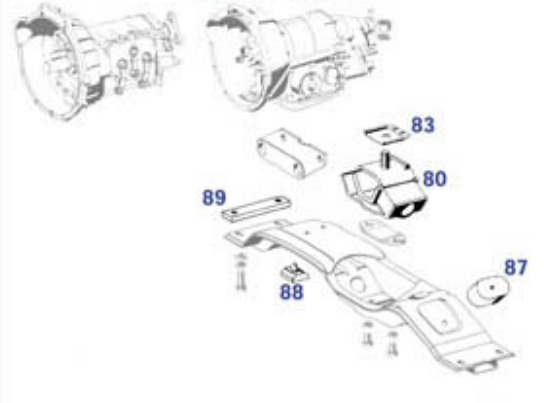
22/24 Motorlager W111 Cpe. hinten



02.1961 - 05.1969 "kurze Getriebe" / Gearbox "short housing"



05.1969 - 07.1971

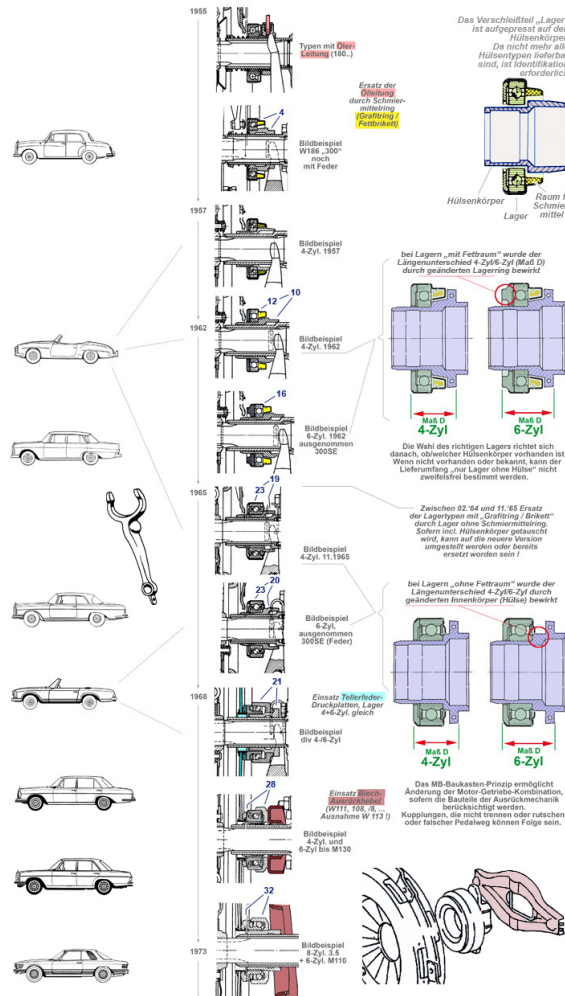


52	Pufferscheibe mit Faltenbalg Vgl.-No: A0002240082	322035	5,15 €	53	Gummischeibe an Motorlager Vgl.-No: A1119900640	322039	1,20 €
54	Bolzen, Motorlager hinten 220SE/230SL früh	222021	13,66 €	55	Faltenbalg am Motorlager hinten	122830	10,13 €
57	Blechteller am Motorlager hinten	122035	10,57 €	80	Motorgummilager hinten "S/SE", ab 322022 5.69		33,56 €

25 Kupplung, Ponton bis 114/115

25.i Info Ausrücklager Ponton bis 114/115

Info: Entwicklung und mögliche Ersetzungen der Ausrücklager in MB-PKW 1955-1975
 SL-Typen, div. Limousinen ausgenommen HYDRAK und 300/300S/SE
 Hilfe zur Identifikation der passenden Einzelteile



div	Feder an Ausrückgabel Vgl.-No: 125013 A3199930025	19,85 €	div	Rückfahrlichtschalter, Mittelschaltung div. Typen	726808	59,99 €	
	Druckplatte 228mm, Bauart Blattfeder, ohne Z-Ring	525002	95,20 €	2	Ausrücklager, Ersatz, ohne Ölleitung	425804	115,99 €
12	Ausrücklager 4Zyl,zu Hülsenkörper 1958-1965	125002	37,98 €	12	Ausrücklager 4Zyl,zu Hülsenkörper 58-65	125802	84,49 €
16	Ausrücklager, ohne Körper, 6-Zyl ca. 59-65, Text	425007	83,30 €	19	Ausrücklager+Körper 4-Zylinder	325003	142,99 €
20	Ausrücklager + Körper 230/250SL	225803	219,19 €	21	F+S 3151137101 Ausrücklager, kpl	225004	337,17 €
21	Ausrücklager, kpl 280SL-113 H30*	225704	297,50 €	23	Ausrücklager zu Hülsenkörper '65-'68	225807	88,95 €
28	Ausrücklager, komplett, W114/115 Fussnote, Bild!	525003	24,28 €	32	Ausrücklager 280SL/C, 350SL/C, h30, Sachs	725004	60,42 €

25.h, 29 Hydraulikteile Kupplungsbetätigung

Nehmerzyl. z.B. 110.010	329004	65,87 €	Rest: Reparatur-Satz Nehmerzylinder	329033	14,64 €
Excenter-Mutter für Kupplungspedal	529999	10,71 €	REST! Rep.-Satz Geberzylinder zB 350SL/C FN, ATE	729034	22,68 €
Nehmerzylinder W111/108 3.5	829004	166,60 €	Geberzylinder 111/108 ab 69, 114	829009	118,65 €
			div		

25.z Test-Kategorie organisatorisch, keine Inhalte

Dieses Feld heißt "Beschreibung 1" (deutsch) und der Textinhalt erscheint OBERHALB der grafischen Baugruppentafel (gelegentlich auch Explosionszeichnung oder Bauplan genannt).



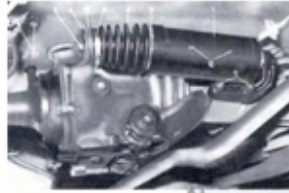
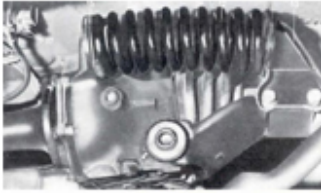
Dieses Feld heißt "Beschreibung 2" (deutsch) und der Textinhalt erscheint UNTERHALB der grafischen Baugruppentafel (gelegentlich auch Explosionszeichnung oder Bauplan genannt).

26, 27 div. Getriebeteile, Schaltung + Autom.



housing_ parts	Verschlusschraube M22 mit Bund	114035	24,61 €		Vielzahnmutter mit Kragen zum Verstemmen	526071	3,15 €
	Automatik Ölfilter+Dichtung, 8-Zylinder, >03.1980	727802	15,92 €		Ölwanne für Automatik 722.4 xx	W2327207	130,90 €
housing_ parts	Dichtsatz Schaltgetriebe 716.2 zB 201-124 4-Gg.	526300	50,53 €		Simmerring, Ausgangswelle div. W5A	R2927040	5,81 €
	Set Getriebelager 8-teilig	226860	809,20 €		Wellendichtring Getriebe hinten 4-Gg, zB G76/18..	526230	5,07 €
	Sicherung,Dreiarmlansch/Hauptwelle	126871	4,33 €		Wellendichtring Eingangswelle 5-Gg G717	926042	14,35 €
housing_ parts	Dichtsatz, diverse Schaltgetriebe, 716.0 ..	726300	32,71 €	housing_ parts	Dichtung für Autom.-Ölwanne, Getriebetypen 722.4	527204	4,57 €
	Kupplungs-Set, 1968 - 280, 4-Gang	225702	499,80 €		Dichtring Eingangswelle, AD47mm, zB 113.044 4-G	526042	3,68 €
	Dichtring 4-Gg-V8 Eing-Welle zB 716,717	526030	8,71 €	housing_ parts	Verschlusschraube mit Bund M24 x 1,5	226046	1,61 €
housing_ parts	Dichtring 24x29x1,8 Alu ,zB. Getriebe-Öl	226047	0,44 €		Kugellager Vorgelegewelle div. Typen, 25x62x17	226076	52,18 €
housing_ parts	Rest: Reparatur-Satz Nehmerzylinder	329033	14,64 €		Kugellager, Getriebe-Hauptwelle, mit Nut	226959	82,38 €
5	Synchronring A1152623134	526050	8,33 €	5	Synchronring 115 262 1634, AD ca 71,5	526052	27,37 €
5	Synchronring 1152623034	526053	27,37 €	5	Synchronring Vgl.-No: A1132620034	226850	64,38 €
5	Synchronring 1152622934, AD ca. 86	526051	27,37 €	7	Rückfahrlichtschalter, Mittelschaltung div. Typen	726808	59,99 €
7	Gummitülle, diagonal 4/36mm Vgl.-No: A1269972581	998752	4,74 €	10	Manschette Lenkrad-Schaltung, LHD	826006	8,97 €
12	Kugelpfanne Schaltgestänge, zB Lkrd-Schaltg W111	326034	5,62 €	12	Klammer z.B. Schaltstangen Vgl.-No: A0009942960	526045	0,40 €
12	Endstück Schaltgestänge Vgl.-No: A1152600353	726038	6,46 €	12	Excenter-Mutter für Kupplungspedal	529999	10,71 €
15	Buchse, Schaltgestänge Vgl.-No: A2109920010	726111	1,08 €	15	Buchse, an Automatik-Schaltstange (Wählhebel)	726110	1,15 €
20	Kunststoffeffass.-Autom.Kulisse ab 05'69 "P" vorn	326101	22,49 €	25	Schaltknopf schwarz, 4-Gang, duktion	226000	46,34 €
25	Schaltknopf elfenbein, 4-Gang, duktion	226002	45,80 €	40	Manschette Autm-Wählhebelbox ->'85	727005	6,05 €

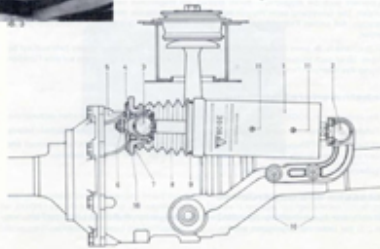
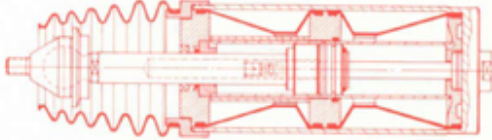
32/35.i Info Hydromat W110, W111, W108



Seit ca. 1967 wird als Abhilfe gegen ein "hängendes Fahrzeugheck" bei beladenen Fahrzeugen (Typen mit Pendelachse) der Hydropneumatische Ausgleichsdämpfer "Boge-Hydromat" an Stelle der Ausgleichsfeder über dem Differenzial eingesetzt.



Einsendung Ihres Altteils, Annahme und Identifikation



Technisch gesehen ist es der Vorläufer der hydraulischen Niveauregulierung in einem Dämpfergehäuse ohne eine externe Öldruckpumpe.

Im liegend eingebauten, kompakten Gehäuse führt das Eintauchen bei Last zu einer Ventilreaktion und bewirkt bei nachfolgenden Federvorgängen ein Umpumpen von Öl gegen einen membrangetrennten Gasdruckraum.

Ein neuer oder fachgerecht überholter Dämpfer hebt das Fahrzeugheck nach kurzer Fahrstrecke (einigen Federvorgängen) auf das normale Niveau.



Überholung Ihres Altteils nach Prüfung, Befund+Angebot. Artikelnummer 832807



Vor der Fahrt



nach ca. 300 m



Mit Wegfall der letzten Pendelachs-fahrzeuge (Ende 1972) wurde der "Hydromat" obsolet; Fahrzeuge mit Schräglenkern erhielten bei Bedarf Niveauregulierende Dämpfer und einen Motorantrieb für eine externe Hydraulikpumpe.



Neuteil 832007

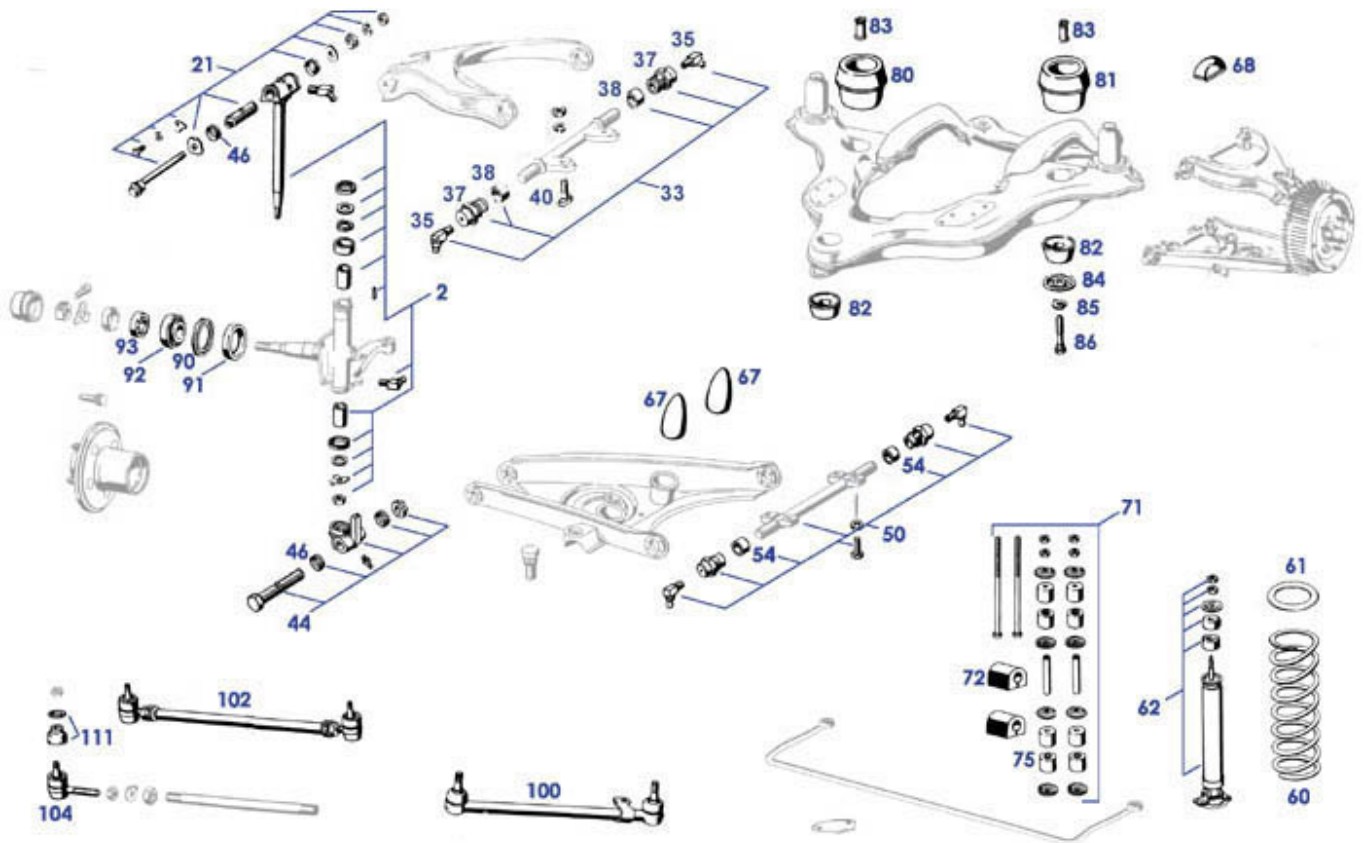
Liefersituation bitte erfragen

Heute können Sie den hydraulischen Ausgleichsdämpfer als Neuteil bestellen oder Ihr Gebrauchtteil zwecks "Befund und Überholung nach Angebot" zu uns einsenden. Wir bitten um Verständnis, im Vorwege nur einen PreisBEREICH angeben zu können. Die Arbeiten erfolgen in einem ZF-Sachs Fachbetrieb, der über die erforderlichen Boge-Spezialeinrichtungen verfügt. Kosten von Prüfung und Befund werden beim Überholungs-Auftrag verrechnet. Vorsicht: der Ausbau des Teils kann (wie jede Federn-Demontage) gefährlich sein, bitte beachten Sie die Montagehinweise in der Werkstattdokumentation. Von einer Dämpferzerlegung durch fachunkundiges Personal wird dringend abgeraten.



33 Vorderachsen

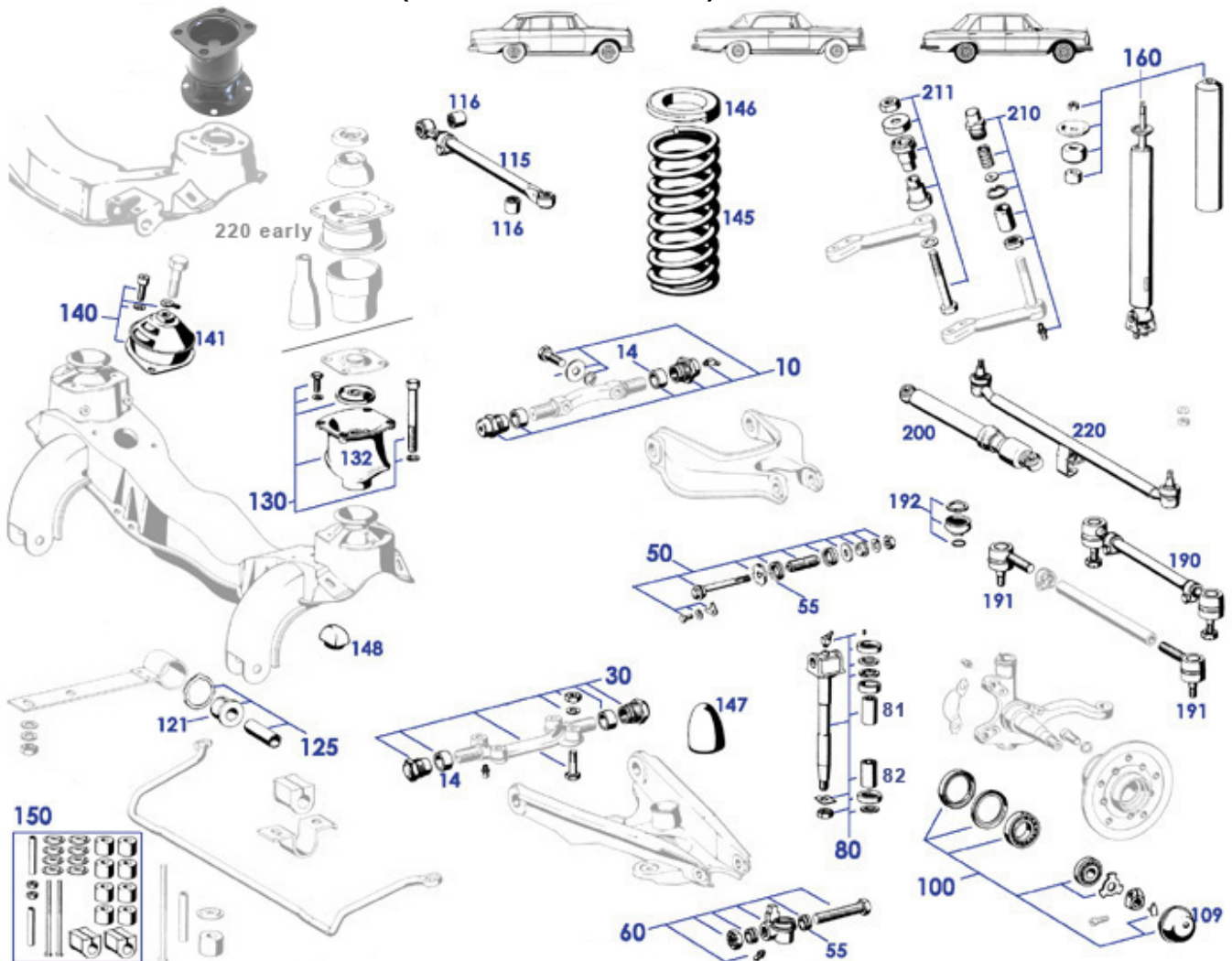
33.a Vorderachse 1955-1961 (Bauweise Ponton)



	Rep.-Satz, Achsschenkel, Variante "120"	433850	119,00 €		Buchse am Achsschenkel, unten (Länge 45mm)	233053	14,28 €
	Radlagersatz vorn, div. ab ca. 06.'61, FEBI	233880	39,88 €		Splint 2,0 x 25, zB Spurstangenmuttern	299460	0,12 €
	Kappe für Schmiernippel, rot	333048	0,65 €		Gummipuffer, Vorderachsträger, hinten	433055	33,46 €
	Splint 3,2 X 36 Vgl.-No: N000094003229	133059	0,18 €	pin	Zylinderstift für Rep.-Satz Achsschenkelbolzen	233750	0,31 €
	Scheibe an Klemmmutter, ohne Innenzapfen	233972	27,97 €		Klemmmutter, Rechtsgewinde, div. Typen 1956-85	233077	32,53 €
	Kronenmutter M10X1, Klasse 8, galv. verz, Foto !	133006	2,38 €		Splint 2,5 x 25, Kronenmutter	133007	0,24 €
	Scheibe an Klemmmutter, mit Innenzapfen	133972	26,78 €		Lenkgestänge	133706	2,45 €
2	Reparatur-Satz, Achsschenkel, Ponton	433050	374,85 €	21	Rep-satz Querlenker oben außen FEBI	133010	47,67 €
35	Schmiernippel, Querlenker, M8, 90°	133047	0,55 €	37	Gew.Buchse, Lenker innen, 29,9(ohne Nut)	133038	25,25 €
37	Gew.Buchse, Lenker innen, 30,9mm, mit Nut	133039	25,29 €	44	Rep-satz Querlenker unten außen FEBI	133030	61,17 €
44	Rep-Satz A-Schenkel außen oben+unten FEBI	133025	77,35 €	46	Dichtring an Querlenker außen Vgl.-No: A1813330180	133015	6,77 €
54	Dichtring an Querlenker innen Vgl.-No: A1203330180	133041	2,05 €	60	Vorderfeder, Ponton 220S/SE, weitere	432000	182,15 €
61	Unterlage an Vorderfeder 190SL, Ponton	132011	5,15 €	62	Bilstein Stoßdämpfer 190SL vorne Ponton	132111	324,99 €
67	Gummipuffer Federwegbegrenzung	133080	21,04 €	68	Gummipuffer für oberen Lenker L oder R	133070	19,12 €

71	Rep-Satz Drehstab, 190SL, 219-220SE	158000	97,76 €	72	Gummilager für Stabilisator, 180,190,b,D,Dd, 19mm	432015	6,19 €
72	Gummilager Drehstab 190SL, Ponton 20mm!	132015	18,50 €	72	Gummilager Drehstab, 220SE spät, 22mm	432016	16,51 €
75	Gummipuffer am Stabilisator Vgl.-No: A1203230044	132017	8,29 €	81	Gummipuffer vorn, an Vorderachsträger	433060	29,58 €
82	Gummipuffer am Vorderachsträger	433065	7,44 €	83	Hülse an Vorderachsbefestigungsbolzen	133054	8,35 €
84	Tellerscheibe Ersatz/vereinfacht, sonst 133151	133051	2,56 €	85	Sicherungsblech zu Tellerscheibe "alt"	133052	4,96 €
86	Spezialschraube Achsträger M12 X 1,5 X 57	133053	36,33 €	90	Abziehteller Radlager ->06.	142610	19,90 €
90	REST! Abziehteller Radlager, 06.61 ->, orig.	142600	79,67 €	91	Vgl.-No: A1803340164 Radnabendichtung vorn ab BJ 06.1961 und TEXT	142625	8,88 €
91	Radnabendichtung vorn ->06.61	142620	15,45 €	92	Radlager innen vorn 06.61->89 Vgl.-No: A0009815805	142580	7,14 €
92	Rollenlager vorne innen bis Baujahr 06'61	142585	11,16 €	93	Rollenlager aussen ->06.61 Vgl.-No: A0007200323	142640	14,65 €
93	Rad-Rollenlager außen 06.61->89	142630	4,58 €	100	Lenkstange 180,D,Db,Dc	446060	152,99 €
100	Lenkstange, 6-Zylinder Ponton Vgl.-No: A1804601205	446062	110,32 €	100	Lenkstange 190SL->'5501501 LHD	146041	186,43 €
100	Lenkstange 190,b,SL'55->, LHD Vgl.-No: A1214601505	146040	74,28 €	104	Spurstangenkopf, Rechtsgewinde FEBI	233092	7,25 €

33.b Vorderachse 1959-1972 (Bauweise Heckflosse)



Kronenmutter M10X1,Klasse 8, galv. verz, Foto ! [133006](#)

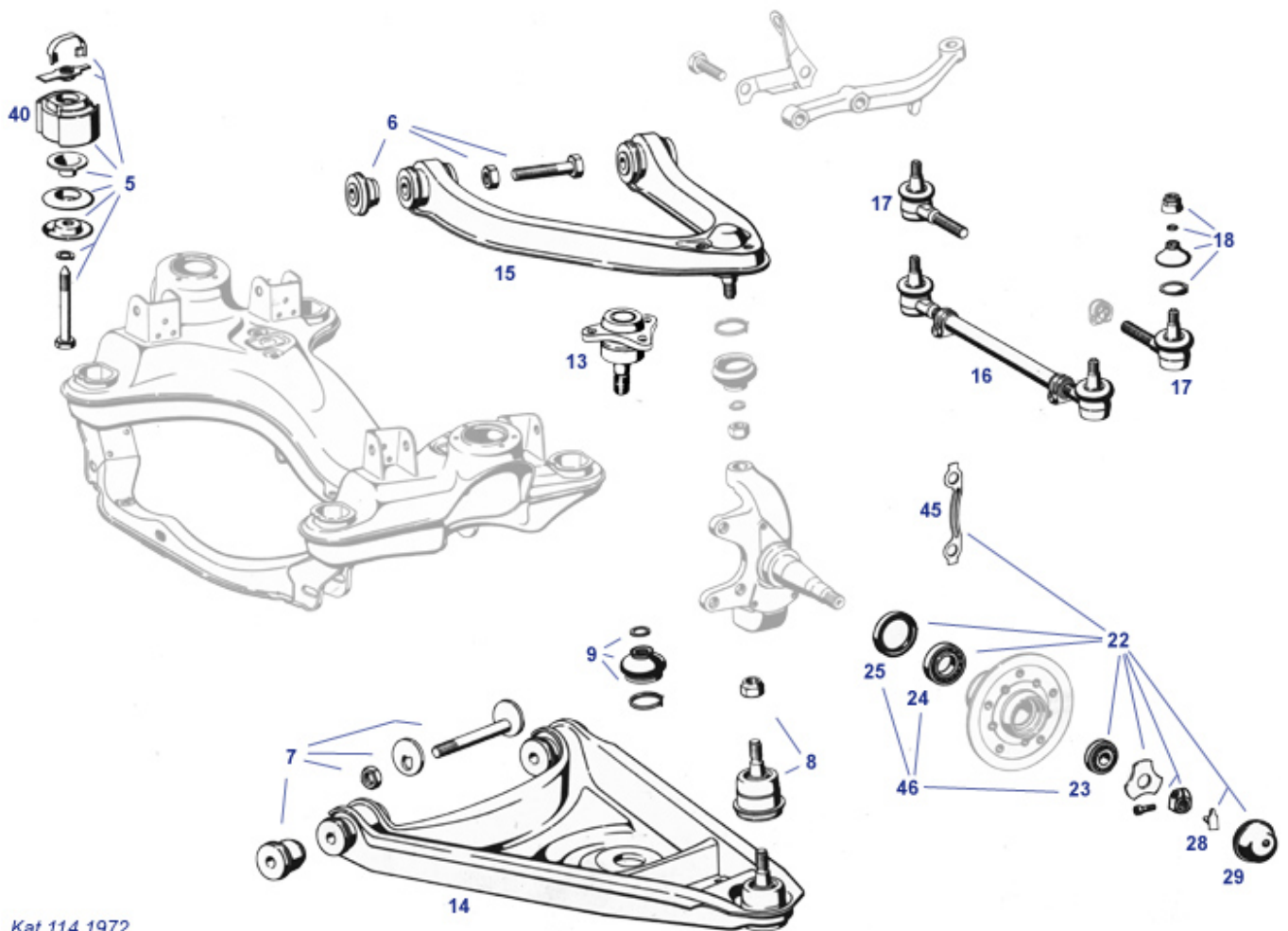
2,38 €

U-Scheibe 13mm verzinkt [333043](#)

0,20 €

	Splint 3,2 X 36 Vgl.-No: N000094003229	133059	0,18 €		Scheibe an Klemmmutter, ohne Innenzapfen	233972	27,97 €
pin	Zylinderstift für Rep.-Satz Achsschenkelbolzen	233750	0,31 €		Kronenmutter M10X1 17H, galv. verz, Foto !	133706	2,45 €
	Splint 2,0 x 25, zB	299460	0,12 €		Führungsrohr mit Buchsen, Originalqualität	233933	255,01 €
	Spurstangenmutter				Formschlauch Entlüftung	209805	5,02 €
	Splint 2,5 x 25, Kronenmutter Lenkgestänge	133007	0,24 €		Kurbelgehäuse		
14	Dichtring an Querlenker innen Vgl.-No: A1203330180	133041	2,05 €	50	Rep-Satz A-Schenkel außen oben+unten FEBI	133025	77,35 €
50	Rep-satz Querlenker oben außen FEBI	133010	47,67 €	55	Dichtring an Querlenker außen Vgl.-No: A1813330180	133015	6,77 €
60	Rep-satz Querlenker unten außen FEBI	133030	61,17 €	80	Reparatursatz Achsschenkelbolzen FEBI	233050	79,79 €
82	Buchse am Achsschenkel, unten (Länge 45mm)	233053	14,28 €	100	Radlagersatz vorn, div. ab ca. 06.'61, FEBI	233880	39,88 €
106	Klemmmutter, Rechtsgewinde, div. Typen 1956-85	233077	32,53 €	109	Nabenabdeckung am Radlager, 110-115,..	233079	7,96 €
121	Gummilager Blattfeder Vorderachse, original Qual.	233096	24,86 €	130	Reparatur-Satz W108-109, W111 Coupe ab FG, FEBI	858801	143,79 €
132	Gummilager, Vorder-Achsträger Vgl.-No: A1113301575	233060	96,52 €	141	Motorlager vorn 6-Zylinder MEYLE	222010	34,14 €
145	Vorderfeder W111 Limo, 110 Vgl.-No: A1113211504	332012	232,86 €	146	Gummi über Feder vorn 30 mm Vgl.-No: A1113220785	232013	57,37 €
146	Gummi über Feder vorn 25,0 mm Vgl.-No: A1113220585	232012	57,37 €	146	Gummi über Feder vorn 20,0 mm Vgl.-No: A1113220385	232011	57,37 €
147	Anschlagpuffer an Querlenker unten	233066	5,95 €	148	Anschlagpuffer Querlenker oben	233065	9,76 €
150	Reparatur-Satz Drehstab 24,5 (Gummi 23)	833072	161,38 €	150	Drehstab-Reparatursatz für Drehstab 20mm	233070	86,06 €
150	Drehstab Reparatur-Satz für Drehstab 23,5(Gummi22)	833070	133,99 €	151	Gummilager 20mm, für Drehstab 21.5	832050	31,25 €
151	Gummilager 22.5 für Stabilisator 23.5	932050	23,57 €	191	Spurstangenkopf, Linksgewinde FEBI	233091	7,25 €
191	Spurstangenkopf, Rechtsgewinde, MEYLE	233192	8,60 €	191	Spurstangenkopf, Linksgewinde, MEYLE	233191	8,60 €
191	Spurstangenkopf, Rechtsgewinde FEBI	233092	7,25 €	220	Set Lenkstange mit Schraube und Scheiben	246660	38,08 €

33.c Vorderachse W114...

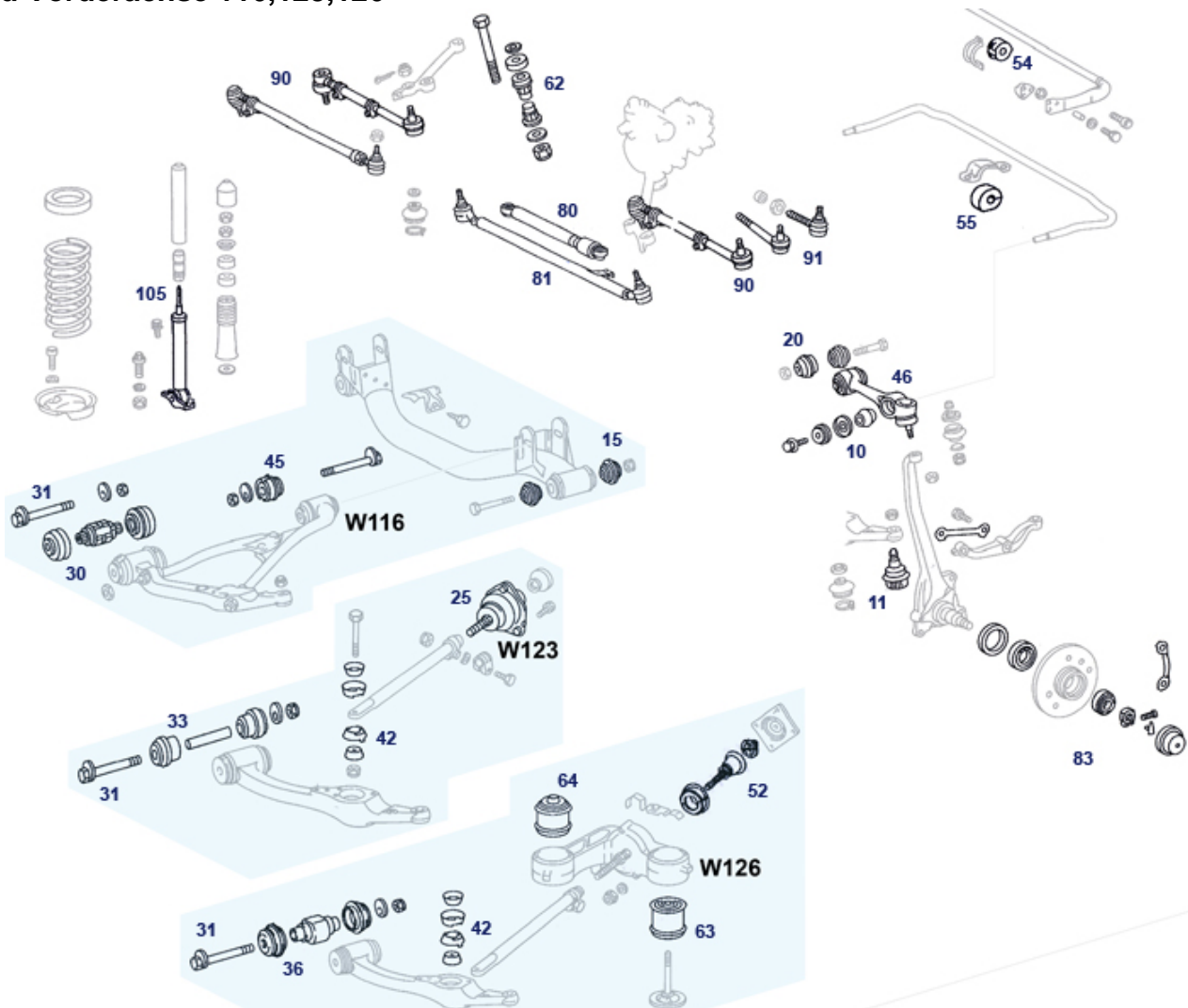


Kat 114 1972

	Kronenmutter M10X1,Klasse 8, galv. verz, Foto !	133006	2,38 €		Radlagersatz vorn, div. ab ca. 06.'61, FEBI	233880	39,88 €
	Stoßdämpfer vorne R/C107 W114 W115 "KAYABA"	732102	62,70 €		Kronenmutter M10X1 17H, galv. verz, Foto !	133706	2,45 €
	Scheibe an Klemmmutter, ohne Innenzapfen	233972	27,97 €		Selbstsichernde Mutter M12 X 1,5, hohe Form	733113	1,93 €
	Splint 2,5 x 25, Kronenmuttern Lenkgestänge	133007	0,24 €		Bilstein-Stoßdämpfer W114-5 vorne "Serie"	532102	184,45 €
	Gummipuffer am Stabi A1153230244	732817	2,74 €	5	Reparatursatz V-Achsträger MEYLE	758801	48,61 €
5	Reparatursatz V-Achsträger, Aftm.	758101	140,47 €	6	Rep.-Satz Querlenker oben innen FEBI	733020	61,75 €
7	Reparatur-Satz Querlenker, unten, innen FEBI	733830	48,00 €	7	Rep.-Satz Querlenker unten innen	733030	64,88 €
8	Traggelenk(unten)114...,107 bis'85,MEYLE	733110	13,73 €	13	Führungsgelenk R/C107 bis 08.1985 oben, FEBI	733112	15,71 €
15	Querlenker oben kompl. links bis BJ 08-1985, FEBI	733100	107,16 €	15	Querlenker oben kompl. links, bis 08.'85	733800	123,28 €
15	Querlenker oben kompl. rechts, bis 08.'85	733801	123,28 €	15	Querlenker oben kompl. rechts bis BJ 08-1985, FEBI	733101	107,16 €
17	Spurstangenkopf, Rechtsgewinde, MEYLE	233192	8,60 €	17	Spurstangenkopf, Linksgewinde, MEYLE	233191	8,60 €
17	Spurstangenkopf, Linksgewinde FEBI	233091	7,25 €	17	Spurstangenkopf, Rechtsgewinde, Lemförder	233992	10,98 €
17	Spurstangenkopf, Linksgewinde, Lemförder	233991	16,92 €	17	Spurstangenkopf, Rechtsgewinde FEBI	233092	7,25 €
22	Vollumfang Radlagersatz 114/5, 107 bis 85	733080	55,16 €	23	Rad-Rollenlager außen 06.61->89	142630	4,58 €
24	Radlager innen vorn 06.61->89 Vgl.-No: A0009815805	142580	7,14 €	25	Radnabendichtung vorn 107 bis 08.'85*, 114/115	733082	10,71 €
28	Kontaktfeder am Radlager R113....	233078	1,56 €	29	Kappe, Radnabe vorn ab 09'85 Vgl.-No: A1683570089	733079	1,06 €

29	Nabenabdeckung am Radlager, 110-115,..	233079	7,96 €	33	Klemmmutter, Rechtsgewinde, div. Typen 1956-85	233077	32,53 €
40	Gummilager einzeln, Achsträger	733060	18,97 €	45	Sicherungsblech Sattel vorn, '66 - 12/1976	242008	6,19 €

33.d Vorderachse 116,123,126



Typen mit oben montierten Stabilisator-Drehstäben, im Bild häufig gefragte Teile der Standardausführungen (Stahlgefedert). Bei Anfragen können Fahrzeugdetails relevant sein: ABS betrifft Umgebungsteile der Radnabe, für Federn-Dämpfer-Anfragen bitte sämtliche Daten (ggf. Datenkarte) oder Original-Vergleichsnummern beifügen.

	Klemmmutter, Rechtsgewinde, div. Typen 1956-85	233077	32,53 €		Bilstein-Stoßdämpfer W123	932100	172,55 €
	Scheibe an Klemmmutter, ohne Innenzapfen	233972	27,97 €		Gummilager, Rahmenrohr an Kaross. W116	633065	13,63 €
	Spurstangenkopf, Linksgewinde FEBI	533091	9,50 €		Lager einzeln, oben, innen, 126, ..	633022	14,65 €
	Spurstange Fahrerseite, z.B. 126, FEBI	633089	31,45 €		Bilstein-Stoßdämpfer W123 "HD"	932101	142,80 €
	Klemmmutter, Radlager W...ab 116, R... ab 129	933077	5,85 €		Radlagersatz vorn, div. ab ca. 06.'61, FEBI	233880	39,88 €
10	Rep.-Satz Lenker an Drehstab, .. FEBI	633132	31,20 €	10	Lager einzeln, Lenker an Drehstab, .. FEBI	633032	1,25 €
11	Traggelenk 116, 123, 126, FEBI	633110	13,44 €	15	LZ! Rep.-Satz Buchsen für Rahmenrohr W116	658001	42,23 €
20	Lager einzeln, oben, innen, 116, 123, .. FEBI	633021	6,39 €	25	Stützelenk 123..., FEBI Vgl.-No: A1233301335	633015	51,17 €
30	Rep.-Satz Lenker unt.innen 116,123 früh, FEBI	633030	26,80 €	31	Rep.-Satz Exzenterbolzen Vgl.-No: A1163300018	633031	7,44 €

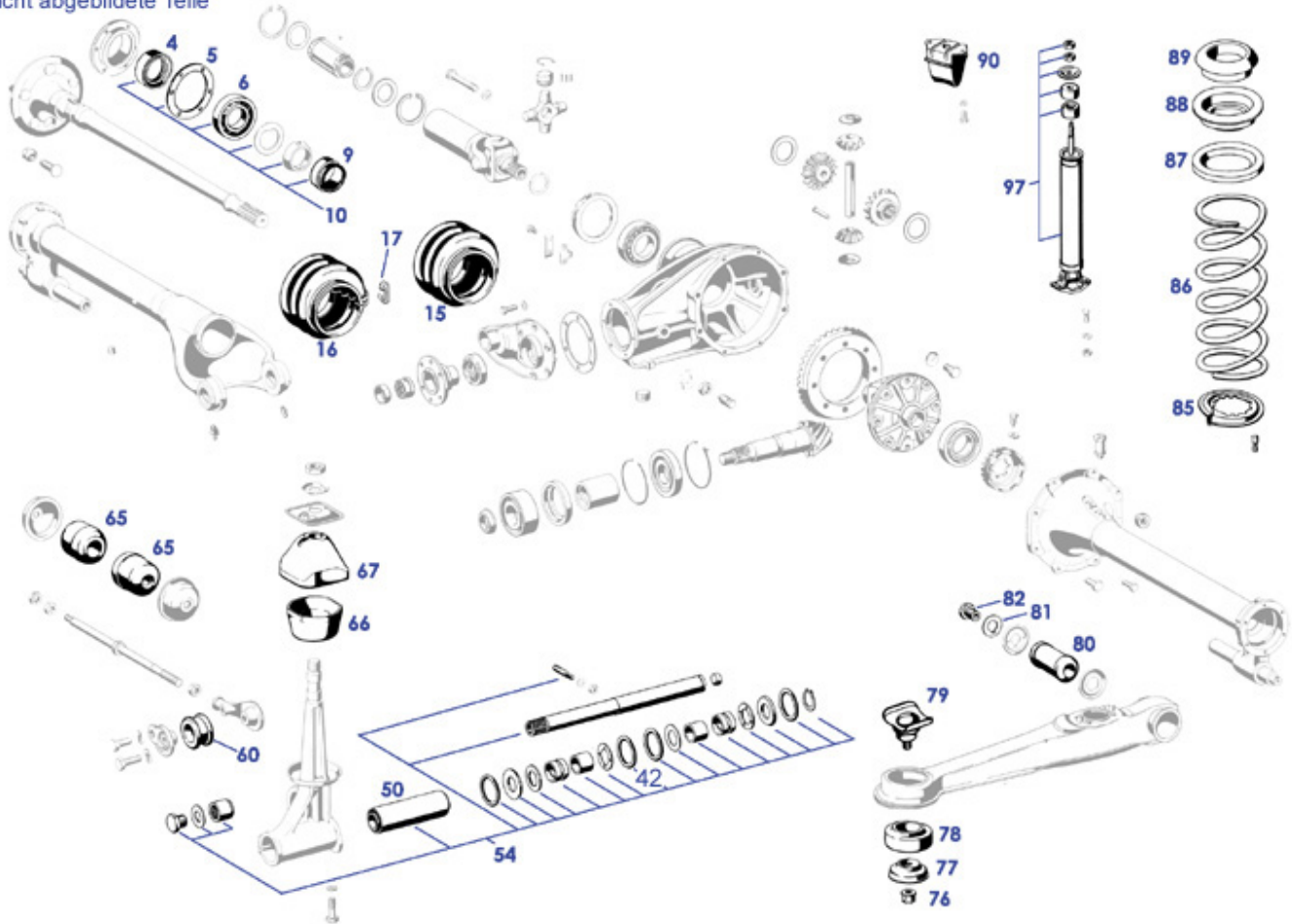
33	Rep-Satz Lenker unt.innen 123 spät, 126, FEBI	633033	31,58 €	42	Rep-Satz Abstützung am Lenker 123, 126, FEBI	633042	20,05 €
45	Rep.-Satz Lenker unten innen pro Seite W116	633045	46,51 €	46	Lenker oben links, mit Gelenk, 126, FEBI	633048	60,29 €
46	Lenker oben links, mit Gelenk, 116,123, FEBI	633046	42,20 €	46	Lenker oben rechts, mit Gelenk, 116,123, FEBI	633047	42,20 €
46	Lenker oben rechts, mit Gelenk, 126, FEBI	633049	60,29 €	52	Rep.-Satz Stützlager pro Seite, W126 bis FN	633052	76,60 €
52	Rep.-Satz Stützlager pro Seite, W126 ab FN	633053	54,12 €	55	Gummi, Drehstab an Rahmen z.B. W126	632052	7,20 €
62	Lenkhebel Rep-Satz ab ca.'68 (FG!) FEBI	246062	19,21 €	63	Gummilager Stützkonsole, hinteres, FEBI	633063	23,87 €
64	Gummilager Stützkonsole, vorderes, FEBI	633064	21,46 €	80	Lenkungsämpfer R/C/W: 107-116...	246880	24,49 €
80	Lenkungsämpfer R/W/C: 107-116... Orig.	246080	45,09 €	81	Lenkstange, W116, 123, LHD Vgl.-No: A1234601505	646080	42,90 €
81	Lenkstange W126, LHD	646081	26,08 €	83	Radlagersatz 1 Seite vorn W116,123,126 kein ABS	633081	17,40 €
83	Radlagersatz 1 Seite vorn W116,123,126, ABS	633083	17,40 €	90	Spurstange Beifahrerseite, z.B. 126, FEBI	633090	31,45 €
90	Spurstange, z.B. 123 L/R passend, FEBI	633085	26,16 €	91	Mutter, Spurstangenkopf, selbstsichernd	233094	1,51 €
91	Spurstangenkopf, Linksgewinde, MEYLE	233191	8,60 €	91	Spurstangenkopf, Rechtsgewinde FEBI	533092	9,50 €
91	Spurstangenkopf, Rechtsgewinde, Lemförder	233992	10,98 €	91	Spurstangenkopf, Linksgewinde, Lemförder	233991	16,92 €
91	Spurstangenkopf, Rechtsgewinde, MEYLE	233192	8,60 €	91	Spurstangenkopf, Linksgewinde FEBI	233091	7,25 €
91	Spurstangenkopf, Rechtsgewinde FEBI	233092	7,25 €	91	Spurstangenkopf, Rechtsgewinde FEBI	633094	9,25 €

33.e Vorderachse 201+124 Rep.-Teile

Exzenter-Bolzen, Lenker unten innen R129, W124..	933039	6,84 €	Radlagersatz W201 vorn pro Rad, bis FN, FEBI	933080	37,71 €
Radlagersatz R107 vorn. ab 09.85	733181	17,75 €	Radlagersatz W201 vorn pro Rad, FEBI	933086	18,46 €
Klemmmutter, Radlager W...ab 116, R... ab 129	933077	5,85 €	Dichtsatz Lenkgetriebe W201 , weitere	546105	27,50 €

35.a Hinterachse 1955-1962 (Bauweise Ponton)

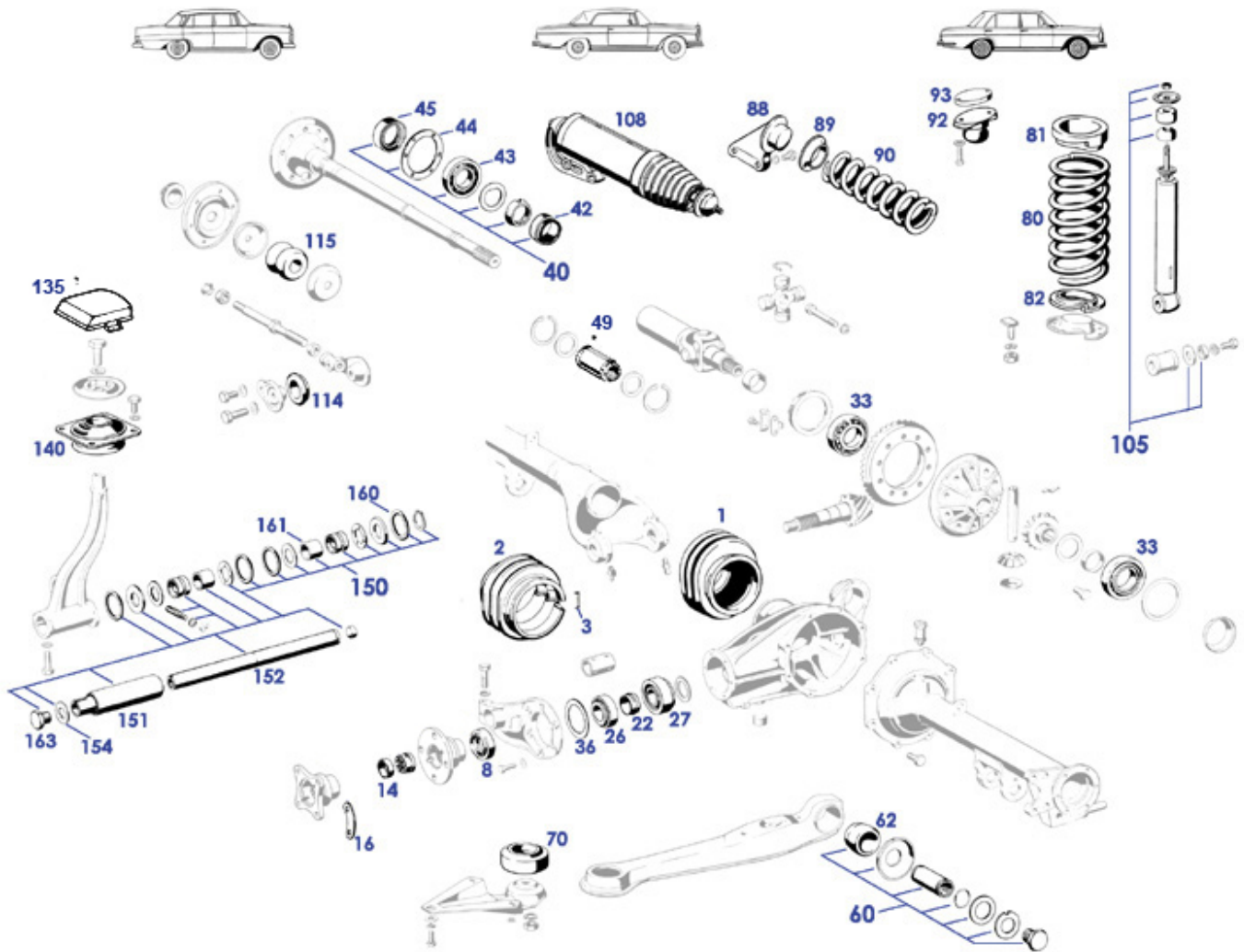
nicht abgebildete Teile



	Lasche für Querstrebe 2-teilig, Guss, M12	135725	197,54 €	plug	Verschlusschraube M24 konisch, ohne Bund	114025	8,98 €
	Sicherung, vereinfacht / , Nase versetzt	135608	6,68 €		Sicherung, vereinfacht / , Nase außen	135607	6,68 €
	Sicherung, vereinfacht / Nase mittig	135606	6,68 €		Ventilkappe Kunststoff schwarz	740035	0,07 €
	Rad-Rollenlager außen 06.61->89, FAG	142730	25,26 €		Radlager innen vorn 06.61->89, FAG	142680	15,92 €
bushing	Abstandhülse, Länge 26,0mm (std)	235807	47,30 €		Scheibe 2,4mm (Reparaturmaß) Vgl.-No: A1803511852	235718	17,50 €
	Scheibe 2,2mm (Reparaturmaß) Vgl.-No: A1803511652	235716	23,42 €		Klammer für offene Manschette Vgl.-No: A0029881078	135832	1,19 €
5	Dichtung Bremsträgerpl./Tragrohr 190...	143002	9,81 €	9	Abdichtring innen, am Tragrohr	143001	5,82 €
10	Rillennlager Radlager Hinterachswelle	235005	22,88 €	10	Tonnenlager Hinterachse Vgl.-No: A0009810506	135858	67,38 €
13	Sicherungshülse an Nutmutter Vgl.-No: A1209940044	135821	5,00 €	13	Nutmutter mit Sicherung Vgl.-No: A1113500166	235714	36,00 €
15	H-Achsmanschette, geschlossen Vgl.-No: A1103570491	135130	29,96 €	16	Rep. Gummimanschette, offen, Form weicht ab	135131	41,45 €
17	Schelle für Luftschlauch Vgl.-No: A1209950401	209004	2,77 €	17	Verschluss für 9mm Schellenband,	109835	2,84 €
17	1m Schellenband, geprägt, 9mm breit	109830	3,09 €	42	Gummiring an Hinterachs-Bolzen	235304	3,50 €
50	Gummilager, Achsaufnahme hinten	135012	91,52 €	52	Sicherungsscheibe zu 235324 Vgl.-No: A1809940112	235301	2,59 €
53	Reibscheibe bei Mittelbolzen Hinterachse	235705	10,00 €	60	Gummipuffer, Querstrebe innen links	135062	22,31 €
65	Gummipuffer an Querstrebe Vgl.-No: A1803510744	135033	30,59 €	66	Gummilager Hinterachs-Aufnahme unten, mitte.	135002	32,24 €
67	Gummilager Hinterachs-Aufnahme oben 30mm ->'57	135003	80,13 €	67	Gummilager Hinterachs-Aufnahme oben 26mm, '57->	135001	103,90 €

76	Kronenmutter M12 (zB Schubstrebe früh)	135121	29,50 €	76	Kronenmutter mit Bund M14X1,5, Schubstreben	135120	25,47 €
77	Teller Schubstrebe ab'57 14mm Bolzen	135810	15,59 €	78	Gummilager Schubstrebe 190SL, Ponton	135100	35,07 €
79	Stützlager Schubstrebe (M14) Vgl.-No: A1803500333	161210	31,89 €	80	Gummilager Schubstrebe an Hinterachse	135009	16,29 €
81	Sicherungsblech Schubstrebe an Achse	135007	5,18 €	82	Bolzen, Schubstrebe an Achse M18X1,5X25	135014	34,83 €
85	Federteller unten Schubstrebe Vgl.-No: A1803250415	132012	91,99 €	86	Hinterfeder, Ponton, rechts	432020	228,79 €
86	Hinterfeder, Ponton, links	432010	181,23 €	87	Ausgleichsring über Feder hinten	132014	19,77 €
88	Federteller hinten oben 190SL	132013	150,00 €	89	Gummiring Federteller an Längstr. hi. 80°Sh	132830	32,90 €
89	Gummiring Federteller an Längsträger hinten, 70°Sh	132030	29,95 €	90	Anschlagpuffer Ersatz (höher; Exportausf)	132016	99,95 €
97	Bilstein Stoßdämpfer hinten W121, W120	132022	314,99 €	170	Dichtring Diff-Eingang zB 190SL	135818	21,00 €
999	Produktersatz: Windklammer für 9mm Schellenband	109035	2,09 €	999	1m Schellenband, glatt, 9mm breit	109030	4,00 €

35.b Hinterachse 1959-1972 (Bauweise Heckflosse)

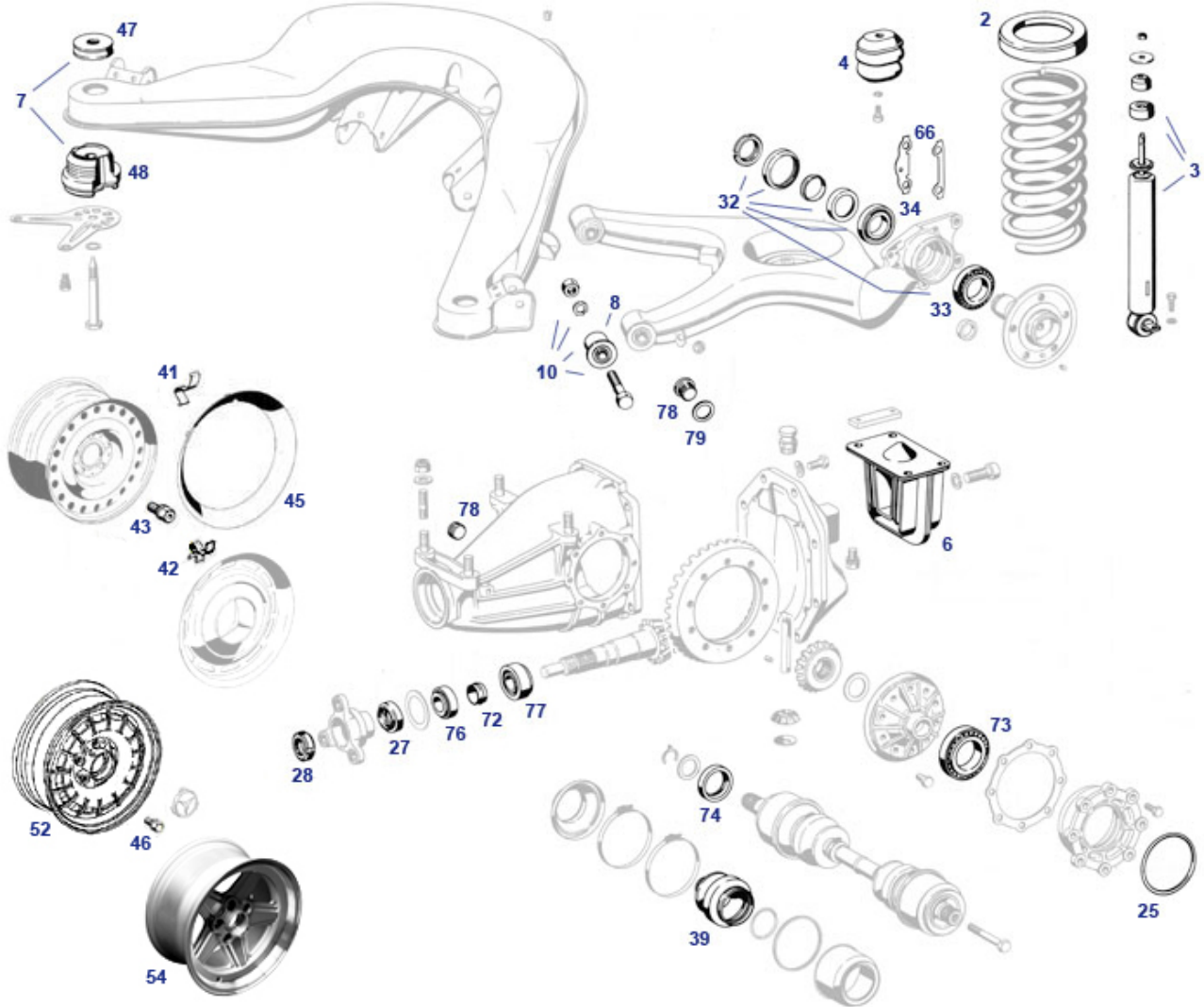


	Träger für Ausgleichsfeder	232804	79,49 €	Ventilkappe Kunststoff schwarz	740035	0,07 €	
	Drehstab Reparatur-Satz f.Drehstab 21,5 (Gummi 20)	333070	127,50 €	Scheibe 2,2mm (Reparaturmaß)	235716	23,42 €	
	Scheibe 2,4mm (Reparaturmaß)	235718	17,50 €	Vgl.-No: A1803511652			
	Radlager innen vorn 06.61->89, FAG	142680	15,92 €	Gummilager Schubstrebe/Boden 70-75°Sh A	235721	11,65 €	
	Rad-Rollenlager außen 06.61->89, FAG	142730	25,26 €	Buchse an der Hinterachse	235050	29,63 €	
	Rep. Gummimanschette, offen, Premium-Qualität	135931	80,92 €	Vgl.-No: A1803510150			
	Sicherung, vereinfacht / , Nase außen	135607	6,68 €	H-Achsmanschette, geschlossen, Premium Qualität	135930	49,43 €	
1	H-Achsmanschette, geschlossen	135130	29,96 €	Sicherung, vereinfacht / , Nase versetzt	135608	6,68 €	
	Vgl.-No: A1103570491			Rep. Gummimanschette, offen, Form weicht ab	135131	41,45 €	
3	Verschluss für 9mm Schellenband,	109835	2,84 €	3	1m Schellenband, geprägt, 9mm breit	109830	3,09 €
3	Klammer für offene Manschette	135832	1,19 €	3	Produktersatz: Windklammer für 9mm Schellenband	109035	2,09 €
	Vgl.-No: A0029881078			3	Schelle für Luftschlauch Vgl.-No: A1209950401	209004	2,77 €
3	1m Schellenband, glatt, 9mm breit	109030	4,00 €	3	Nutmutter mit Sicherung Vgl.-No: A1113500166	235714	36,00 €
8	Dichtring Differential-Eingang 230-280SL...	235015	12,98 €	14	Sicherung an Nutmutter, Diff.	235013	6,68 €
14	Sicherung an Nutmutter, Diff.	235813	5,00 €	14	Gelenkwellen-Gummilager, 180,D	441019	25,31 €
16	Gummilager, Antriebswelle Vgl.-No: A1804130212	141018	18,65 €	16	Sicherungsblech, Gelenkwelle ->	241014	8,45 €
16	Sicherungsblech, Gelenkwelle ->	241014	8,45 €	18	Gummi über Feder, 24 mm hinten	232022	33,50 €

22	Hinterachse Abstandbüchse 250-280S/SE/SEL/SL, FEBI	235809	4,93 €	27	Rollenlager Kegelradwelle ab '68	235011	24,35 €
33	Kegelrollenlager, Differential 190/230SL	135070	30,12 €	33	Lager, Diff. li/re div. ab '68	235039	44,85 €
36	Distanzscheibe 1.5mm bei Kegelrad	235150	49,99 €	40	Radlagersatz Rillenlager hinten links	233085	29,93 €
42	Dichtring Achswelle innen W108,111,113,110	242114	12,82 €	43	Tonnenlager Hinterachse Vgl.-No: A0009810506	135858	67,38 €
43	Rillenlager Radlager Hinterachswelle	235005	22,88 €	44	Spezial-Schraube, Bremse-Achse, 250-280SL	242117	39,98 €
44	Papierdichtung, Pendelachsen ab W110	242113	7,35 €	45	Dichtring außen ab Achstyp 110 (113,108)	242115	11,44 €
49	Schiebehülse mit Kleinteilen, geprüfter Nachbau	235770	999,99 €	62	Gummilager, Schubstrebe an Achse, 65...70°shore	235733	3,61 €
62	Gummilager Schubstrebe an Achse, 75° Sh	235833	5,41 €	62	siehe 235030	235830	4,70 €
70	Gummilager Schubstrebe/Boden 70-75°Sh A	235821	10,35 €	70	Montierhilfe vordere Schubstrebenlager	258351	69,02 €
70	Gummilager Schubstrebe/Boden 75-80°Sh A	235021	13,11 €	80	Hinterfeder W110 und 220SEb Vgl.-No: A1103243004	332020	66,37 €
82	Gummi unter Feder hinten	232028	8,46 €	82	Gummi unter Feder hinten Vgl.-No: A1103250185	232828	8,22 €
88	Träger für Ausgleichsfeder, aufgearbeitet	232004	74,49 €	89	Gummiring an Ausgleichsfeder Vgl.-No: A1103290185	232005	6,49 €
89	Drehstab-Reparatur-Satz W109 hinten (2x/Fahrzeug!)	833075	81,12 €	90	Ausgleichsfeder, W110-C111, d14,8mm	332007	78,54 €
90	Ausgleichsfeder 230-280SL Standard (11,9 mm)	232006	83,35 €	92	Anschlaggummi Hinterachse 112/109	832080	62,48 €
92	Gummipuffer Federwegbegrenzung, oben	232008	41,39 €	93	Abstandscheibe Anschlagpuffer Alu	232109	72,00 €
93	Abstandscheibe Anschlagpuffer Plastik	232209	26,00 €	105	Bilstein-Stoßdämpfer 114-5 hi. "HD"	532111	189,21 €
105	Bilstein-Stoßdämpfer W109 hinten	832113	175,00 €	105	Bilstein Stoßdämpfer W108/110-1 hinten	832111	226,99 €
108	EU-Only: Überholung Boge Hydromat mit Garantie	832807	1.428,00 €	114	Gummilager, Querstrebe innen, Vgl.-No: A1113510448	235023	36,53 €
115	Gummipuffer, Querstrebe außen	235024	7,50 €	140	Gummilager Hinterachs-Aufnahme	335020	127,39 €
140	Gummilager, H- Achsträgerbefestigung	235020	148,71 €	140	Gummilager H- Achsträgerbefestigung,made in Germany	235920	274,12 €
150	Kurz-Rep-Satz Achsgelenk 113/110/108	235282	375,61 €	151	Gummilager, Achsaufnahme hinten	135012	91,52 €
151	Gummilager, Achsgelenk, deutsche Nachfertigung	235012	139,99 €	151	Gummilager Achsaufh. Hinten Vgl.-No: A1103501275	235712	93,19 €
152	Verbindungsbolzen Pendelgelenk,	235708	114,89 €	154	Sicherungsscheibe zu 235324 Vgl.-No: A1809940112	235301	2,59 €
160	Gummiring an Hinterachs-Bolzen	235304	3,50 €	161	Abstandhülse, Länge 26,0mm (std)	235807	47,30 €
163	Schraube Mittelbolzen Achsträgergelenk	235324	17,17 €	169	Reibscheibe bei Mittelbolzen Hinterachse	235705	10,00 €

35.c Schräglenker-Hinterachsen ab 1967

35.c Schräglenker-Hinterachsen ab 1967

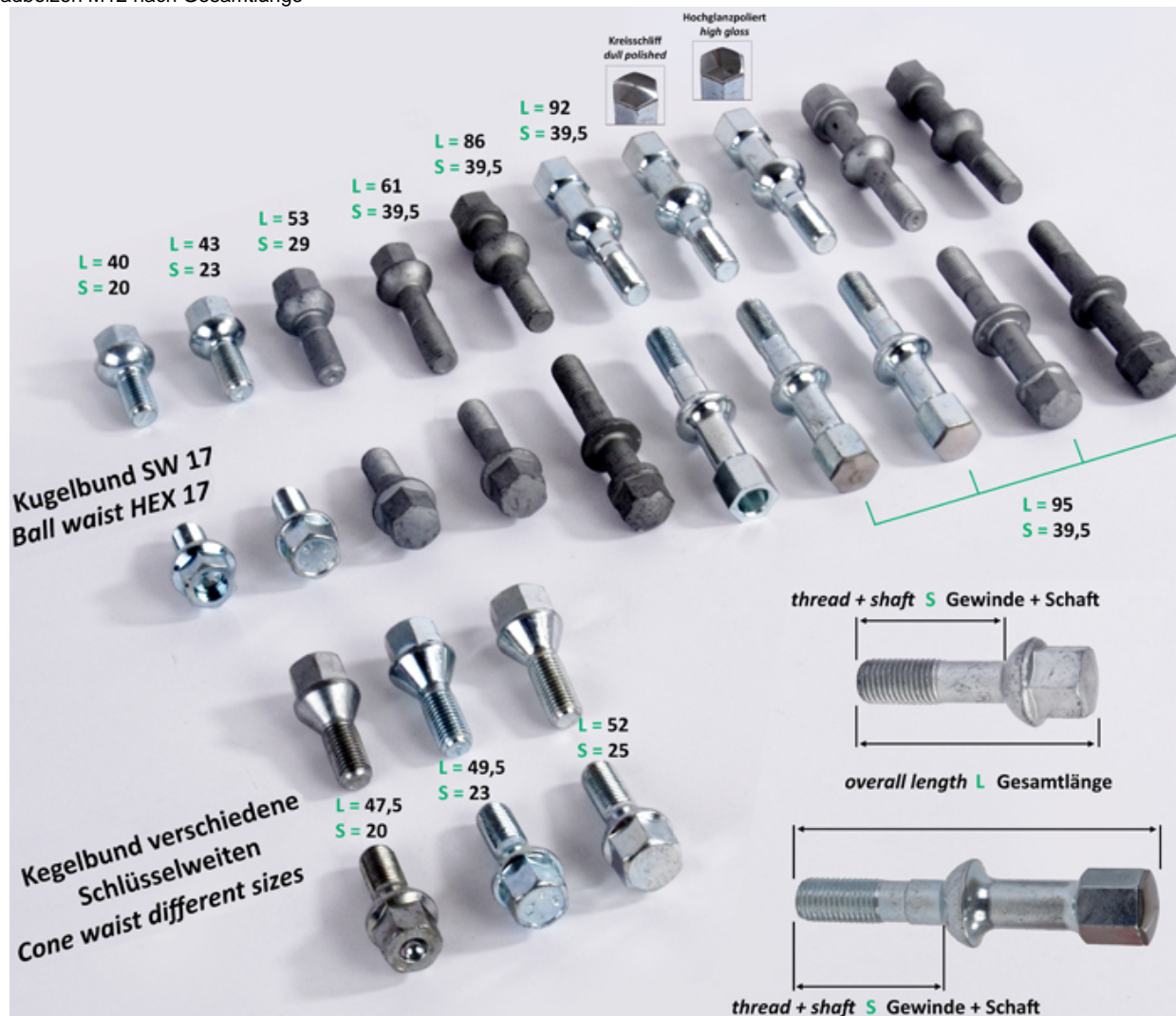


	Stoßdämpfer Hinterachse Marelli, W114, 115	532012	28,80 €	Manschette innen, STERNGELENK V8->85 FN!	735131	9,66 €	
	Bilstein-Stoßdämpfer, W123, "Heavy Duty"	632112	124,95 €	Radbolzen, Stück, zu Alu-Felge 300-500SL, 09.1985->	740004	13,33 €	
	Bilstein-Stoßdämpfer, 114-5, hinten, "Serie"	532112	136,85 €	Bilstein-Stoßdämpfer 114-5 hi. "HD"	532111	189,21 €	
	Bilstein-Stoßdämpfer W123	932111	101,15 €	Bilstein Stoßdämpfer Sportline C124	932114	113,05 €	
	Stoßdämpfer C126 Bilstein hi.,	932115	148,75 €	Rep.-Satz Aufhängung Hinterachsträger FEBI, SLC...	535022	38,02 €	
	Koppelstange für Niveau-Regler	532283	46,41 €	Stoßdämpfer hinten R/C107 W114 W115 "KAYABA"	732112	51,27 €	
	Koppelstange Kunststoff FEBI Vgl.-No: A1233200989	532085	6,37 €	2	REST! Gummi über Feder hinten, 14mm	732022	7,35 €
2	Gummi über Feder hinten, 19mm Vgl.-No: A1153252444	732023	5,91 €	4	Anschlagpuffer Hinterachse, Aftermarket	732080	7,89 €
4	Anschlagpuffer Hinterachse, FEBI	732880	7,58 €	6	Aufhängung Diff., ab 12.'72 alle, davor s.Text	735030	53,37 €
7	Rep.-Satz Aufhängung Hinterachsträger MEYLE, SLC..	735022	62,89 €	8	Gummilager Schräglenker, standard	735064	7,01 €
22	Rollenlager SKF, z.B. Rad hi. außen 107, Diff. div., ..	735005	59,49 €	25	O-Ring Differentialgehäuse ~100 X 2mm	735210	1,46 €
25	O-Ring Diff-Ausg L/R 114/107 2.8 FN 88X2mm	535210	1,29 €	27	Dichtring Differential-Eingang FEBI -ww 735015	535015	9,65 €
27	Dichtring, Differential-Eingang, div MB 73-98	735015	10,14 €	28	Mutter Differential/Kardan, späte Form	735230	2,93 €

32	Radlagersatz hinten R/C107 und 115-126	733085	40,28 €	39	Manschette innen, STERNGELENK 280,... FN	733218	19,31 €
39	Manschette innen, RINGGELENK (6xM10)	735218	26,75 €	39	Manschette außen, RINGGELENK, bitte FG	535133	32,64 €
39	Rest: Rep-Satz Manschette Sternkel.-Typ, m.Töpfen	735130	19,04 €	41	Klammer für Felgenzierring Vgl.-No: A1134010628	240020	2,88 €
43	Radbolzen für Stahlfelgen MB-PKW ab ca. 1967	240005	1,59 €	45	Felgenzierring 14-Zoll, Edelstahl	240013	47,01 €
45	Felgenzierring 14", Stahlblech verchromt	240110	114,76 €	46	Radbolzen, 1 Stück, LM-Rad 280-500SL "Barock"	740005	1,90 €
52	Zubehör-Alufelge "Barock" 7x15 ET 23, bis 07.'85	740008	259,99 €	66	Sicherungsblech hinten: R113, W111-108	242036	3,92 €
72	Abstandbüchse 250-280S/SE/SEL/SL, FEBI	235809	4,93 €	73	Kegelrollenlager Diff. seitlich div. 280FN,300	735039	30,94 €
74	Simmerring Differential/Achse Vgl.-No: A0089971247	735222	24,97 €	74	Simmerring Differential/Achswelle	735221	7,65 €
74	Dichtring Differential / Antriebswelle ab FG	735220	9,75 €	76	Lager Kegelradwelle vorn Vgl.-No: A0029801102	735011	47,59 €
78	Verschlussschraube mit Bund M24 x 1,5	226046	1,61 €	78	Dichtring 24x29x1,8 Alu ,zB. Getriebe-Öl	226047	0,44 €

40, Radbolzen M12 nach Gesamtlänge

40, Radbolzen M12 nach Gesamtlänge



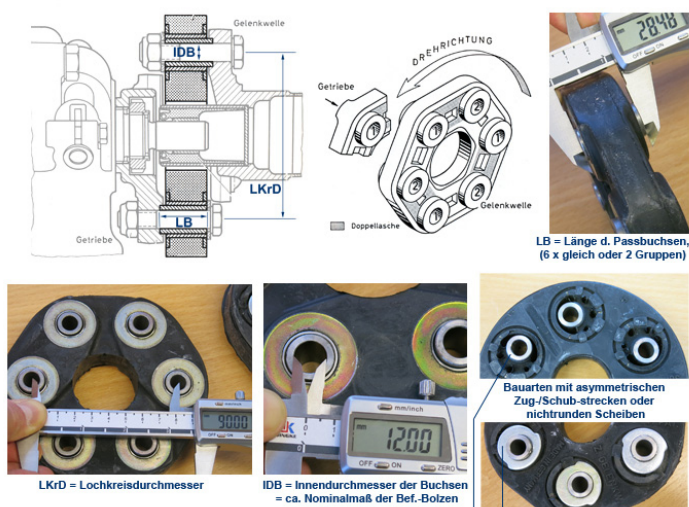
Einfache Darstellung für ältere MB-PKW: seriennahe Bolzen mit Kugelbund und Gewinde M12 x 1,5 und Schlüsselweite 17 (obere Reihe). Dadurch einfachste Sortierung NACH DER GESAMTLÄNGE (Länge über Alles). Verschiedene Achs-/Radkombinationen führten zwischen 1959 und 1989 zu den hier gezeigten Bolzen. Als Faustregel: beim Einschrauben sollte der Bolzen seinen Sitz ca. zwischen 5 und 8 ganzen Drehungen ins Gewinde erreichen. bei weniger tragendem Gewinde wird die Belastbarkeit nicht erreicht, bei längerem Durchschrauben kann Berührung erfolgen mit anderen Teilen (gefährdet: hinten Handbremse, vorn Bremsscheibe zB bei Typ 230SL). Mitte der 1980er Jahre erfolgte eine System-Umstellung bei MB-Vorderachsen: vormals Radnabenflansch (Gewindesitz) anliegend an Felge (Bremsscheibe separat innenseitig verschraubt), später Bremsscheibe auf Radnabe, zwischen Felge und Gewindesitz. (Zum Nabendurchmesser siehe auch Infotafel Bremsscheiben). Die Bauart von Felgentellern ist nicht allein Materialabhängig sondern verschiedene Hersteller (Beispiel Barock-Nachbau) gestalteten eigene Teller mit Konsequenzen für die Bolzenlänge und Abweichungen vom MB-Prinzip Kugelbund/SW17, daher untere Reihe: optionale Kegelbund-Schrauben für einzelne Nachbaufelgen. Mehr Details bei Klick auf die Längen-ID oder auf den zutreffenden Bereich im Foto: werden von vereinzelt Varianten ausschließlich Sets anstelle Sets+Einzelteilen angeboten, dann kann das Set die kleinste Verpackungseinheit unseres Zulieferers darstellen.

L40S20	Radbolzen für Stahlfelgen MB-PKW ab ca. 1967	240005	1,59 €	L53S29	Radbolzen, 1 Stück, LM-Rad 280-500SL "Barock"	740005	1,90 €
L61S39	Radbolzen, 1 Stück, für LM-Rad M12 X 1,5, zB R171	740007	2,24 €	L95S39a	Radbolzen , 1 Stück, m. VA-Kappe, Optik "S"	740814-S	16,64 €
L86S39	Radbolzen, 1 Stück, für LM-Rad, LüA 86mm, 129 uvm	740807	10,53 €	L43S23	Set 20 Radbolzen, Kugelbund, Maxilite	740805	51,29 €
L49S23	Set 20 Radbolzen Maxilite, Kegelbund, Gewinde 24mm	740888	49,98 €	L52S25	Radbolzen-Set M12 x 1,5 x 25 Kegel, SW19, LüA 52	740801	30,39 €
L47S20	Radbolzen-Set M12 x 1,5 x 20 Kegel, SW17, LüA 47,5	740802	22,34 €	L95S39b	Radbolzen , 1 Stück, m. VA-Kappe, Optik "P"	740814-P	16,64 €
	Radbolzen, 1 Stück, zu MB-Felgen 107 ab 9.'85	740514	4,14 €	L95S39d	Radbolzen, 1 Stück, (f.Gulli 107/126), vereinfacht	740914	13,36 €

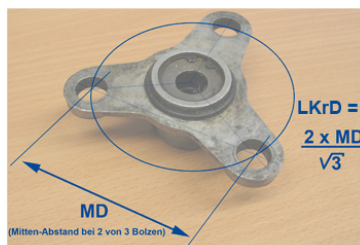
41.d Gelenkscheiben (Hardyscheiben) nach Abmessung

Die Abbildung befasst sich mit Gelenkscheiben für die Generationen "Ponton" bis W124, hier wurden i.d.R. 1 oder 2 Hardyscheiben mit 6-Loch-Muster an der Kardanwelle eingesetzt.

Bitte achten Sie bereits vor der Zerlegung auf das Markieren der Teile (Drehstellung und Lagerichtung zueinander, Lage an einstellbaren Aufhängungspunkten). Ursache suchen, falls Altteile Schäden abseits von altersbedingtem Verschleiß aufzeigen. Senden Sie uns ggf. Bilder der gesuchten Teile, neben Gelenkscheiben können auch Mittelager und weiteres verfügbar sein, wir helfen gern bei der Identifikation.

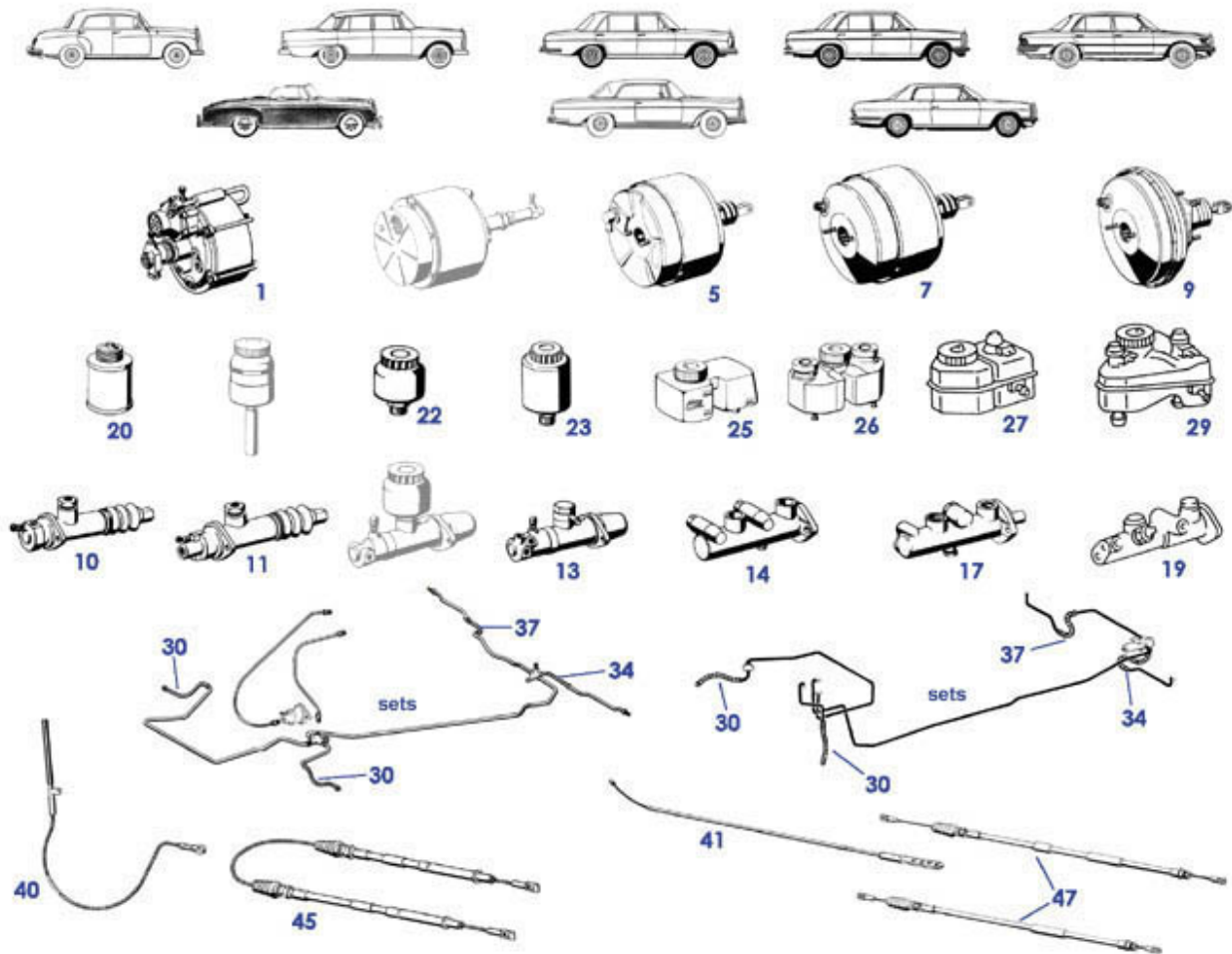


Inhalt in SLS-Art-nr.	Scheibe einzeln SLS-Art-nr.	LKrD (mm)	LB (mm)	IdB (mm)
141000	141001	80	22	12
241800	241001	90	23,3	14
741000	741111	90	26	10
741002	741112	90	29	10
741001/010	741114	90	34/37	10
741003	741124	90	28,5	10
	541114	90	26	10
	741121	110	26	12



	Satz Hardyscheibe, M117 Typen + 380ab FG	741710	60,69 €		Ventilkappe Kunststoff schwarz	740035	0,07 €
	Gelenkscheibe 90 mm R113, 190SL, 108-111	241801	55,93 €		Mutter, Kardan an Hinterachse, Ausf. siehe Foto	241048	0,92 €
241001	Plastikmanschette Kardanwelle	541012	3,45 €	141001	Gelenkscheibe 80mm, 190SL früh	141001	67,95 €
	Gelenkscheibe 90 mm R113, 190SL, 108-111	241001	71,25 €	541114	Hardyscheibe, ohne Schrauben	541114	46,41 €
741000	Rep-Satz Hardyscheibe 350SL/C, 280/380FN	741000	57,19 €	741001	Vgl.-No: A1234110015		
741002	Rep-Satz Hardyscheibe 280SL/C -12- FN	741002	79,71 €	741003	Rep-Satz Hardyscheibe 280SL/C -10- FN	741001	70,07 €
741010	Rep-Satz Hardyscheibe zB 300SL vorn, ...	741010	78,09 €	741111	Rep-Satz Hardyscheibe 300SL hinten	741003	53,66 €
741112	Hardyscheibe ohne Schrauben Vgl.-No: A1264100115	741112	82,11 €	741114	Hardyscheibe ohne Schrauben, zB.	741111	52,36 €
741120	Satz Hardyscheibe, M117 Typen + 380ab FG	741120	109,09 €	741114	Hardyscheibe ohne Schrauben, einige 280(FN), 300	741114	51,17 €
				741121	Hardyscheibe ohne Schrauben, M117 Typen + 380ab FG	741121	74,46 €

42/43 Bremse: Hauptzylinder, Leitungen

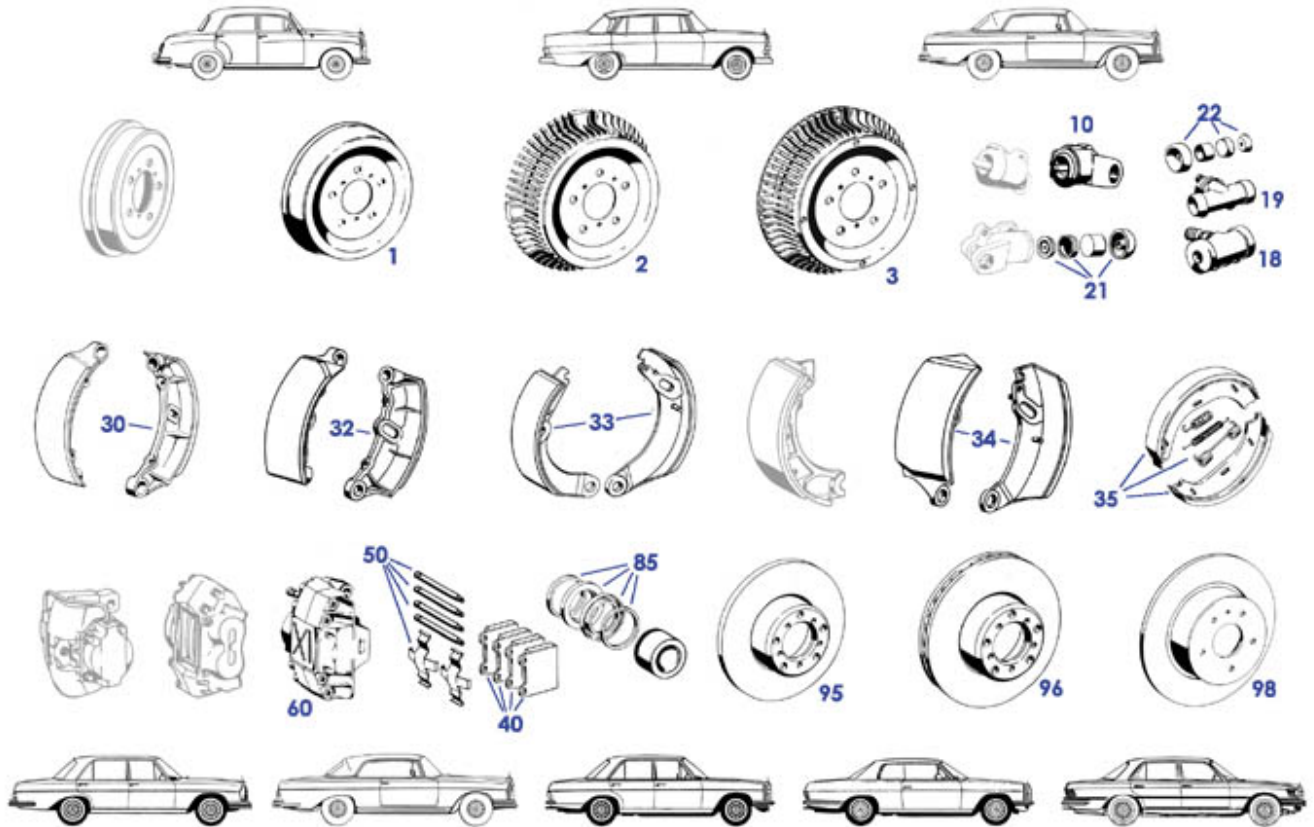


Graf.Inh. zuletzt überarbeitet 21.01.2010 d.SLS-Red.

	Ausgleichsbehälter ab 09.1975 bis 08.1985	743806	329,99 €		Halteklammer für Bremsschlauch	243658	1,06 €
	Hauptbremszylinder 250 - 280 SL, R107 -> '74	243711	250,82 €		Überwurf-Fitting,Außengew.M10X1 für 4,75/Bördel F	942966	0,36 €
	Hauptbremszylinder 250 - 280 SL, R107 -> '74	243811	103,99 €		Blechschaube mit Sechskant 5,5 X 13 galv. verz.	990102	0,20 €
	Leitungsüberwurf M12x1, SW12	943019	2,49 €		Feder, Bremsseilwippe bis 08.'76	742555	7,62 €
	M10 x 1 ATE-Verschlussschraube	943018	14,99 €		Verschluss, ATE 03.3517-0300.1	943017	2,89 €
	1m weiße PA-Leitung für Bremsvakuum	943782	14,40 €	5	Ersatz-Nachfertigung Bremsgerät T51-200	243700	658,17 €
7	Bremsgerät T52-9, ATE, ca. '68-'85, div. SL/SE, ..	243030	608,91 €	9	Bremsgerät Textar, 107 ab '85, div. 129, 126, 124	743730	292,92 €
9	Bremsgerät ATE, 107 ab 1985, div. R129, W126, 124	743030	292,92 €	9	Bremsgerät 200-280CE , Ref 001 430 6630	543000	409,42 €
10	Hauptbremszyl. 25,4mm, Typen ohne T50	143011	369,69 €	11	Hauptbremszylinder 26.99mm, LHD, Fzg.m.T50	143010	231,60 €
14	Hauptbremszylinder 250SL früh, ...	243012	297,60 €	14	Hauptbremszylinder 230SL, 3 - Abgänge (08143->)	243010	309,40 €
17	Hauptbremszyl. ab 07.1974 bis 08.1975, ATE	743011	254,22 €	17	Hauptbremszylinder ATE 250 - 280 SL, R107 -> '74	243011	215,26 €
19	Hauptbremszyl.ab 9.1975 bis 6.1983, ATE	743012	197,72 €	20	Metall-Bremsbehälter mit Verschraubung	142178	127,50 €
22	Ausgleichsbehälter Einkreisbremse, LHD, ATE	343005	54,74 €	22	Ausgleichsbehälter Einkreisbremse LHD, FTE	343805	40,28 €
25	Behälter, ca'62-'67 (ohne Schwimmer),Nachfertigung	243705	76,64 €	25	O-Ring zu Ausgleichsbehälter -> '67; 18,8 X2,4mm	243033	3,31 €
26	Behälter ab '68, Vers.Schalter m.Kuppl-Stutzen	243606	90,18 €	26	Bremsflüssigkeitsbehälter 12.67 bis 8.75, ERSATZ	243006	289,27 €

30	Bremsschlauch 320mm Vgl.-No: 143035	50,10 €	30	Bremsschlauch vorne: 242040	30,40 €
	A0004282935			113,110,111,108, /8, 107->'85	
30	Bremsschlauch vorn, 380mm 942003	14,57 €	30	Bremsschlauch W110 früh vorn 942004	15,78 €
	Vgl.-No: A0004285035			Vgl.-No: A0004286735	
30	Bremsschlauch vorn, 470mm 942005	17,85 €	34	Bremsschlauch hinten links bis 143051	31,36 €
	Vgl.-No: A0014280335			Baujahr 1966	
34	Bremsschlauch hinten links ab 242111	50,99 €	34	Bremsschlauch hinten links, 111 ab 843052	28,50 €
	1967			FG, 108 bis FG	
37	Bremsschlauch hinten zB W114 543052	13,91 €	37	Bremsschlauch hi. re. 220mm, 143052	49,99 €
	spät 280mm			W121,113,111,108..COH	
37	Bremsschlauch hinten 742106	33,20 €	37	Bremsschlauch hinten div.107-116 742105	34,99 €
	"Sattelanschluss"			nicht an Sattel	
37	Bremsschlauch W109 hinten, links 843056	22,63 €	40	Bremsseilzug mitte 442150	140,00 €
	oder rechts				
40	Bremsseilzug vorn 220S/SE Limo 442151	159,46 €	41	Bremsseilzug W116 S/SE vorn 642100	59,50 €
45	Handbremsseil hinten, 190SL..., 143160	115,68 €	47	Handbremsseilzug, W110,111, 342180	89,79 €
				hinten rechts	
47	Handbremsseilzug W108 hinten 842140	49,98 €	47	Handbremsseilzug, W110,111, 342170	95,00 €
	rechts			hinten links	
47	Handbremsseilzug W108 hinten 842130	49,98 €	47	Bremsseilzug W116 hinten links 642160	38,08 €
	links				
999	Bremsleitungssatz 842285	60,81 €	999	Bremsleitung, zwischen den 442017	17,06 €
	250/280S/SE/SEL			Verteilern, 2500mm	
999	Bremsleitungssatz 200-250CE 542255	30,35 €	999	Bremsleitung, 442013	7,38 €
				Hauptbremszylinder/Rad, vorne rechts	

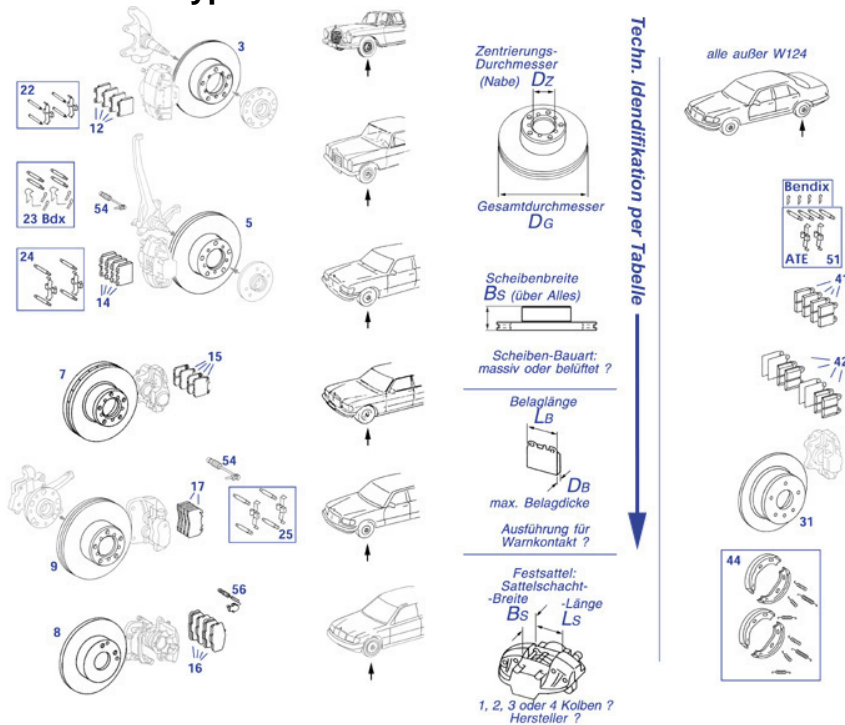
42/43 Bremse, Räder 1958 - 1973



	Satz Bremsklötze Dunlop-Betriebsbremse hinten	342088	77,35 €		Lagerbolzen Bremsbacken an Zylinder FRÜH	142036	115,00 €
	Spezial-Schraube, Bremse-Achse 230SL	242116	33,44 €		Satz Bremsklötze Dunlop-Handbremse	342200	84,99 €
	Spezial-Schraube, Bremse-Achse, 250-280SL	242117	39,98 €	10	Radbremszylinder ATE, vorn links spät	143030	116,49 €
10	Radbremszylinder ATE, vorn rechts spät	143040	116,38 €	10	Radzylinder vorn links 28,57mm, früh (Text)	443031	149,99 €
10	Radzylinder vorn rechts 28,57mm, früh (Text)	443041	149,99 €	10	Radbremszylinder, vorn rechts. spät	143840	53,10 €
10	Radbremszylinder, vorn links. spät	143830	53,10 €	18	Radbremszylinder hinten '57-> + Ersatz	143050	73,54 €
19	Radbremszylinder 230SL hinten, 19,05 mm ATE	242070	98,81 €	21	Rep-Satz Radzylinder vorn, ATE	143045	85,68 €
22	Rep-Satz Radzylinder 23,81mm 7500148->	143049	41,55 €	22	Radbremszylinder-Reparaturatz 230SL 19,05 mm, FTE	242071	20,13 €
32	1 Stück Bremsbacke vorn Alu 65mm breit	142000	115,43 €	34	Bremsbackensatz hinten im Tausch, 4 Stück FRÜH	142085	305,00 €
34	Bremsbackensatz (4 Stk.), 65mm, Ponton"ab.." +110	142885	241,15 €	34	Bremsbackensatz hinten im Tausch, 4 Stück SPÄT	142086	305,00 €
35	Handbremsbeläge & Montageteile hinten	242200	32,40 €	40	Satz-Bremsklötze vo.ab1.73 bis 2.80 15mm ATE	742030	30,08 €
40	Satz Bremsklötze vorn BJ 1965 - 1972 ATE	242030	31,12 €	40	Satz-Bremsklötze ab 09.85, 17,5mm ATE	742033	57,67 €
40	Satz-Bremsklötze vo.ab 3.80 bis 8.85 (17mm)	742031	31,04 €	40	REST!Satz-Bremsklötze vorn Girling, 230SL + 220SEb	242031	45,77 €
40	Satz-Bremsklötze hinten 1965-1972 ATE	242088	26,55 €	40	Satz Bremsbeläge hinten TEXTAR	242888	28,01 €
50	Anbausatz BENDIX-Bremse vorn W114/115	542086	10,77 €	50	Anbausatz vorne 107+116 ab 12.1972 bis 1979	742028	15,53 €
50	Anbausatz Bremsbeläge W107 03.1980 -> vorn	742029	9,42 €	50	Anbausatz Bremsbeläge hinten ATE	242082	6,40 €
50	Anbausatz vorn, ab '65 - '72 außer innenbelüftet	242081	9,41 €	60	Bremssattel hinten re. "42" 250-280 SL (S/SE: FN)	242822	273,70 €
60	Bremssattel hinten li. "42" 250-280	242821	273,70 €	60	Bremssattel 108/111 hinten rechts,	842040	620,64 €

60	SL (S/SE: FN) Bremsattel 108-113,115, vorn links ATE	242010	476,00 €	60	spät "35" Bremsattel 108-113,115, vorn rechts ATE	242020	503,47 €
60	Bremsattel 107,114,123 hinten rechts	742852	100,70 €	60	Bremsattel 107,114,123 hinten links	742851	100,70 €
60	Bremsattel hinten links 250 - 280SL (S/SE: FN)	242021	501,44 €	60	Bremsattel hinten rechts 250 - 280 SL (S/SE: FN)	242022	455,87 €
60	Bremsattel hinten rechts, ATE, V8 "Koppellenker"	742054	352,04 €	60	Bremsattel 108/111 hinten links, spät "35"	842030	526,59 €
60	A0024215598 Bremsattel 108/C111 vorne rechts spät	842020	375,30 €	60	Bremsattel 108/C111 vorne links spät	842010	375,30 €
60	Bremsattel hinten links ATE V8 "Koppellenker"	742053	264,48 €	60	Bremsattel 107,114,123 hinten rechts .ATE NEU	742052	342,65 €
60	Bremsattel 107,114,123 hinten links.ATE-NEU	742051	329,53 €	60	Bremsattel, W116, vorn rechts	642020	408,27 €
60	Bremsattel, W116, vorn links Vgl.-No: A1164200083	642010	300,25 €	60	Bremsattel, 114/115 spät, vorne rechts	542020	225,86 €
60	Bremsattel, 114/115 spät, vorne links	542010	225,86 €	85	Reparatur-Satz Bremsattel hinten111/108 "35", ATE	842025	42,05 €
85	Reparaturatz Bremsattel "42" hi. 250-280SL/SE/L	242825	14,83 €	85	Reparaturatz, Girling-Bremsattel (1 Achse)	242017	77,35 €
85	Reparaturatz Sattel vorn ATE, 113,..107->12'72	242015	47,60 €	85	Reparaturatz Bremsattel 250-280SL/SE/L hinten	242025	39,82 €

42/43a Bremsscheiben div. Typen 1965 - 1989

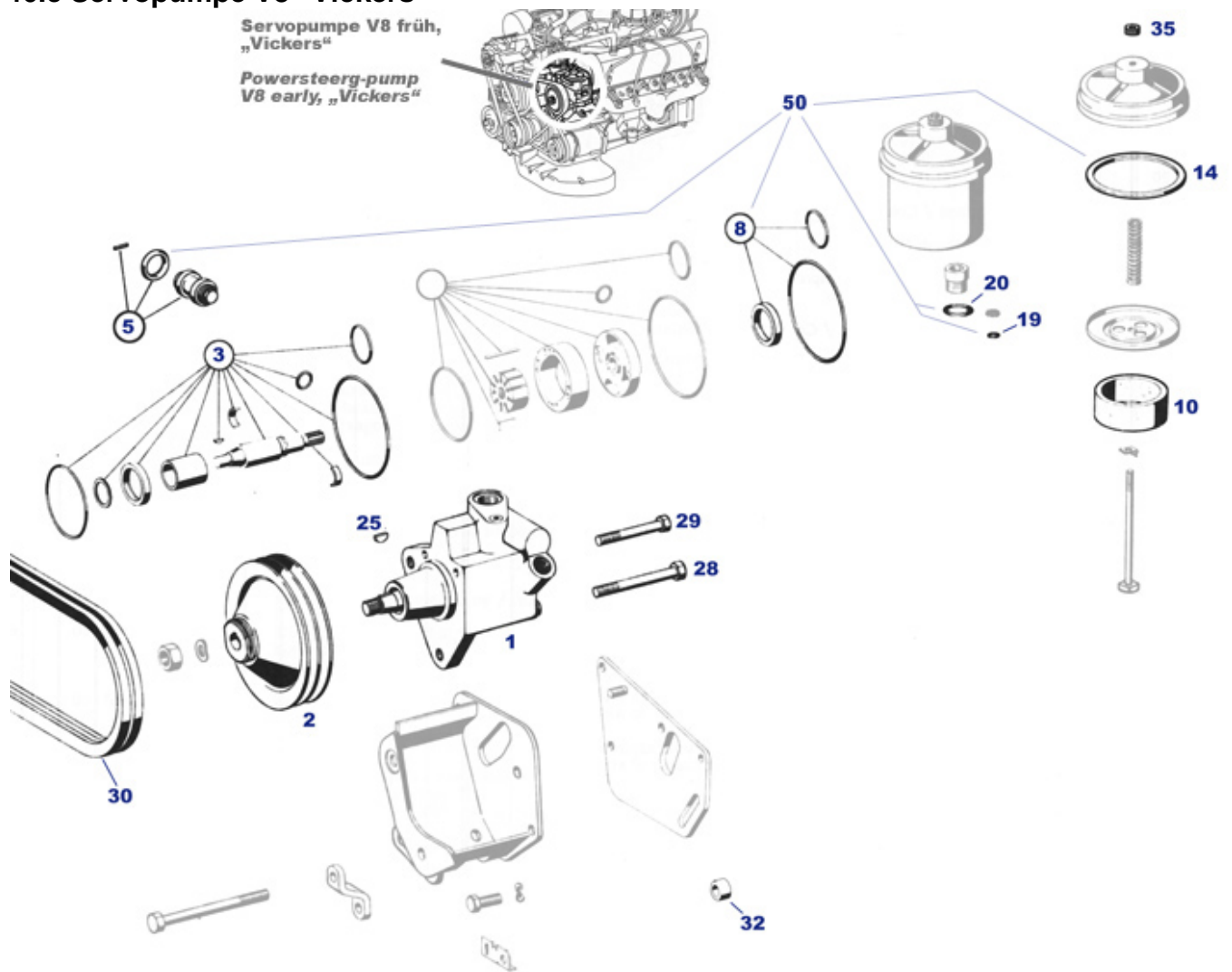


Durchm. Gesamt	Bauart	DZ Nabe (Zentrierung)	Scheibenbreite BS GESAMT	SLS-Nr. (1Paar)	vgl. Bild	Beispiele Baumuster	Hinweis	Beläge (1Achse)	vgl. Bild
253mm	unbelüftet	69mm	66,5mm	243100	3	110-113 mit "3-Kolbenbremse" übrige 110-113 ATE, 1966/1967	BM, welche theor. noch mit 13" Rädern zu haben waren	242031 (Girling) 242030 ATE	12
273mm	unbelüftet	69mm	63,4mm	243200	3	108,109, 113, 111, 114/115 früh	114/115 mit alter Radnabe	242030	12
	belüftet		67,3mm	843200		108,109,111,112 spät	SE 3.5 alle, SE 2.8 ab FN	242030	12
	unbelüftet	80mm	63,4mm	543200		114/115 mitte	114/115 ab Einsatz vergrößerte Nabe	242030	12
	belüftet		66,5mm	743100				242030	12
278mm	unbelüftet	80mm	63,5mm	543300	5	114/115 einige, 123 alle !	Beläge 17,5mm nur 123, nicht /B für dünne (15mm) Beläge	542032 742030	14
	belüftet		66,5mm	743200		116 alle		742031	15
	belüftet		68,5mm	743300	7	126 bis 1985 (14")	Bauart wie oben, aber Einsatz dickere Beläge (Sattelschacht breiter)	542033	16
284mm	unbelüftet	67mm	43,5 - 46,5 mm	543400	8	124*201 diverse, je nach Baujahr / Motorisierung	standard: zu 2-Kolben Sattel	542033	16
	belüftet			743400	9			zu Einkolben-Faustsattel Faustsattel oder 4-Kolben-Sattel	942030
300mm	belüftet	80mm	68mm	643400		126 ab '85 (15", Gullideckel)		742031	15
279mm	H I N T E N	67mm	69,5 - 71,7mm	243300	31	Scheibe mit Trommel, diverse (Ausführung für alle, außer 124)	Klotze "früh" ohne Quietsch-Pad Wahlweise für alle: Klotze "spät" Beläge angepasst und mit Unterlage Satz Bremsbeläge für Trommel (Feststellbremse) mit Federn	242088 742088 242200	41 42 44

Bendix	Anbausatz BENDIX-Bremse hinten	742089	12,99 €	14	Satz-Bremsklötze vo.ab 3.80 bis 8.85 (17mm)	742031	31,04 €
22	Anbausatz vorn, ab '65 - '72 außer innenbelüftet	242081	9,41 €	23bdx	Anbausatz BENDIX-Bremse vorn W114/115	542086	10,77 €
24	Anbausatz vorne 107+116 ab 12.1972 bis 1979	742028	15,53 €	25	Anbausatz Bremsbeläge W107 03.1980 -> vorn	742029	9,42 €
42	Satz-Bremsklötze hinten '72-'89 ATE	742088	31,25 €	51	Anbausatz Bremsbeläge hinten ATE	242082	6,40 €
54	Warnkontakt für Bremsklötze Vgl.-No: A1265402017	742025	2,52 €	56	Warnkontakt, z.B. 124 diverse	542025	6,01 €
242030	Satz Bremsklötze vorn BJ 1965 - 1972 ATE	242030	31,12 €	242031	REST!Satz-Bremsklötze vorn Girling, 230SL + 220SEb	242031	45,77 €
242088	Satz-Bremsklötze hinten 1965-1972 ATE	242088	26,55 €	242200	Handbremsbeläge & Montageteile hinten	242200	32,40 €
542032	Satz Bremsklötze, vorn, W123	542032	39,40 €	542033	Satz ATE-Bremsbeläge, "Faustsattel"	542033	42,66 €
643400	Satz Bremsscheiben vo., W126 '85->	643400	62,09 €	742030	Satz-Bremsklötze vo.ab1.73 bis 2.80 15mm ATE	742030	30,08 €
742088	Satz-Bremsklötze hinten '72-'89 TEXTAR	742888	33,19 €	742088	Satz-Bremsklötze hinten '72-'89 BOSCH	742788	27,37 €

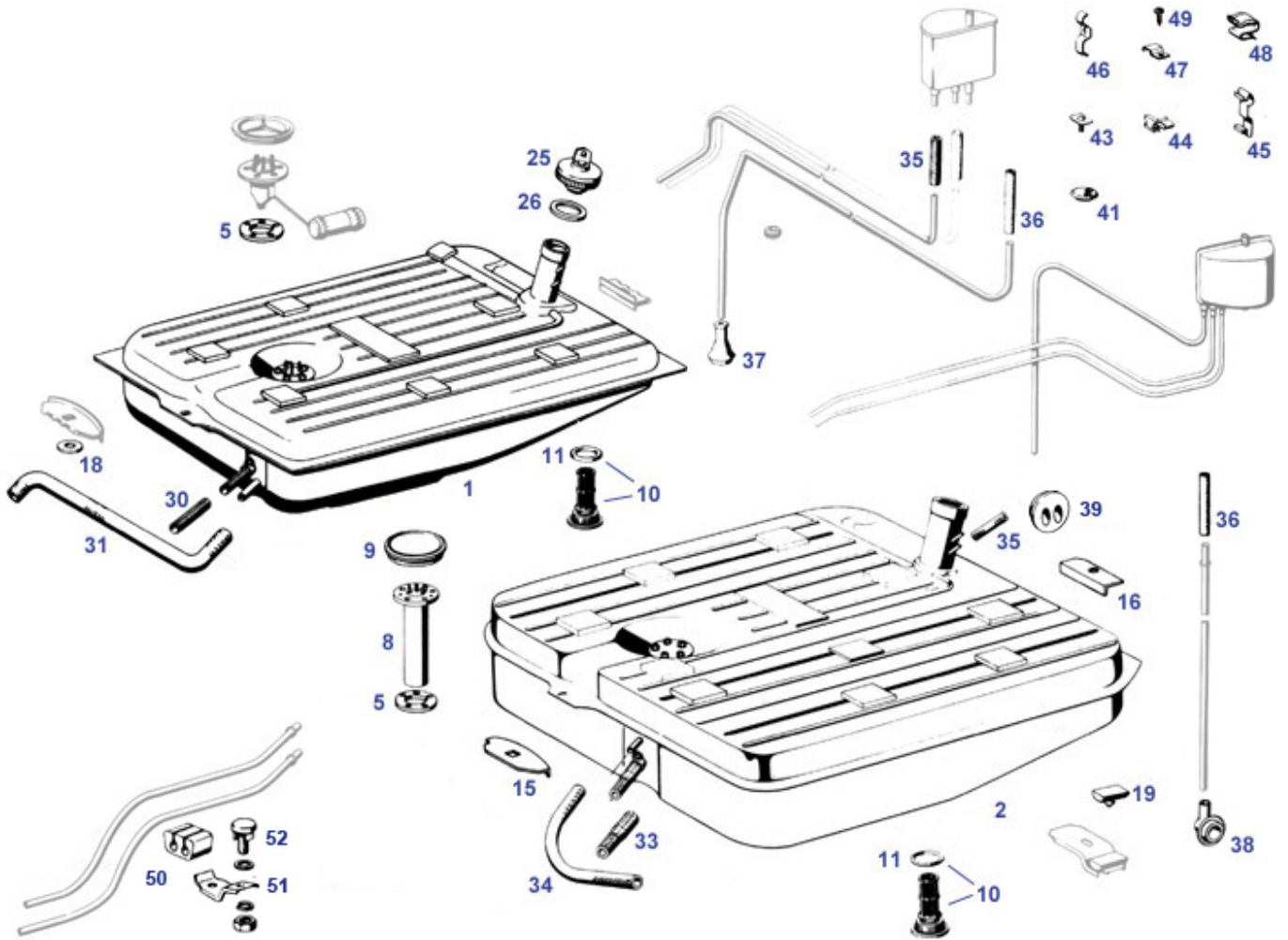
46.c Servopumpe V8 "Vickers"

Servopumpe V8 früh,
„Vickers“
Powersteerg-pump
V8 early, „Vickers“



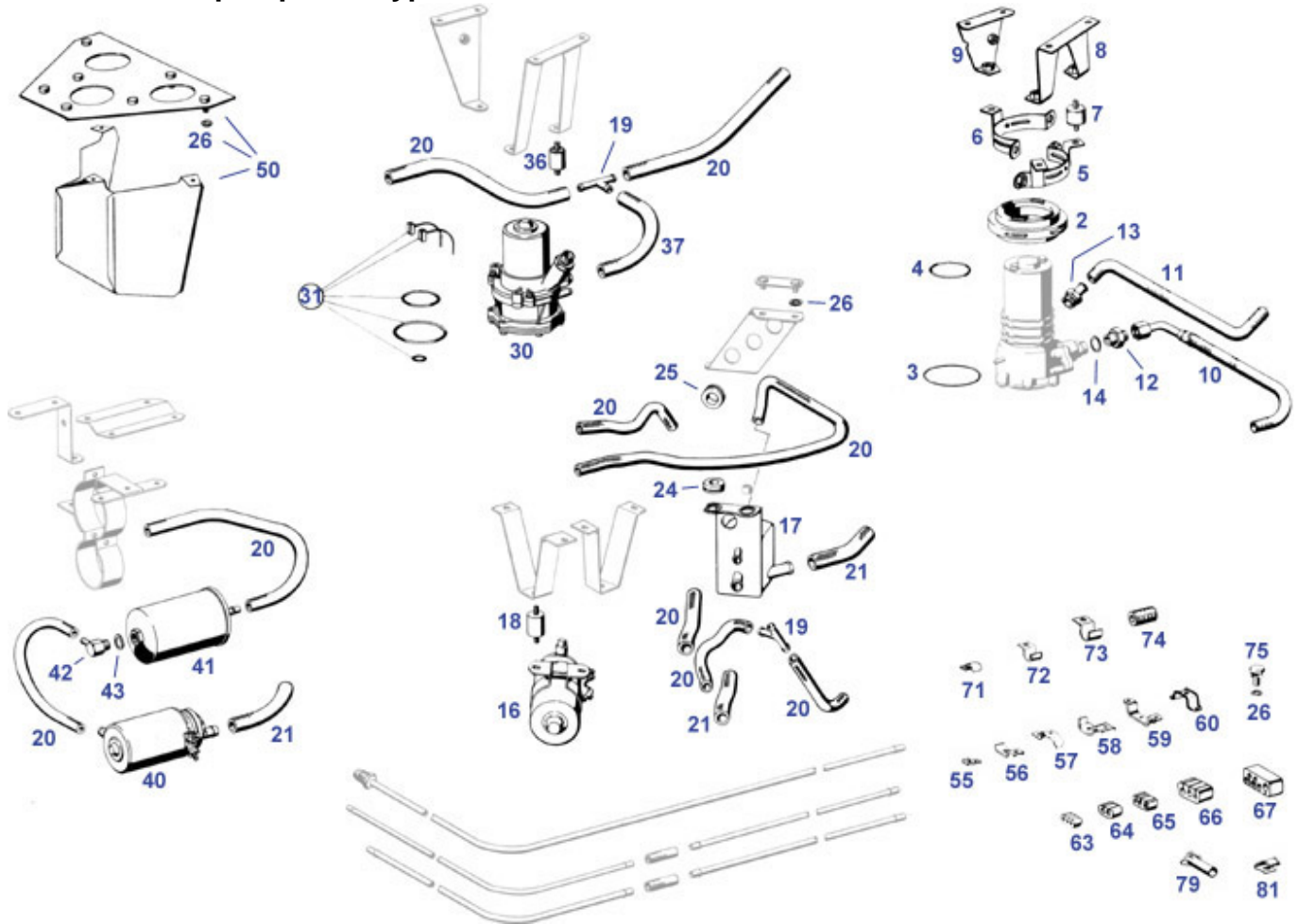
1	Servopumpe, gebr., dicht-überholt, 246100	607,14 €	8	Kurzdichtsatz,SV-Pumpe "Vickers", 246104	2,62 €
10	Filter im Servo Behälter (Gusspumpe) 299022	29,99 €	14	Dichtring Servo-Vorrats-Deckel 299023	3,68 €
19	O-Ring Vorrat an Pumpe,klein, 350früh 746243	1,20 €	20	O-Ring Vickers- Pumpe,Gehäuse,Vorrat(V8) 746246	1,87 €
25	Scheibenfeder Pumpenwelle- Riemenscheibe 246116	9,50 €	30	Keilriemen 10 x 1225, 111-3.5 399123	13,80 €
30	Keilriemen 10 x 1184, zB 3.5 Servo,FN 799123	11,90 €	35	Rändelmutter Servo-Vorrat Vgl.-No: N000467006001 799462	1,50 €

47.b Tank W108-112 S/SE div.



	Ausgleichsbehälter Tankentlüftung W113	247868	140,00 €		Halteschelle (37,5mm) für mehrere Leitungen	747040	5,24 €
	Griff, Tankklappe 110/111 früh	375847	29,99 €		Gummireiter für 3 Leitungen (8 + 8 + 5mm)	247859	5,63 €
2	Benzintank 78 Liter, 250-280E/114	547709	795,00 €	2	Tank 82 Liter, diverse 108-112,	847809	577,15 €
5	Dichtung Tankgeber Vgl.-No: A1104710180	147015	1,48 €	8	Tauchrohrgeber 250/280SL Vgl.-No: A1105421204	247606	189,89 €
9	Abdeckung über Öffnung für Tankgeber	247814	5,20 €	9	Abdeckung über Tankgeber, Kunstst.schw.	347014	7,79 €
10	Kraftstoffsieb mit Dichtring Vgl.-No: A1114700686	247012	20,35 €	11	Dichtring am Kraftstoffsieb Vgl.-No: A0229970648	247013	0,26 €
16	Halter einfach, Tank hinten, spät	247026	5,77 €	18	Scheibe M8 spez.Tank/Auspuff/Schubstr.	298776	2,83 €
25	Tankverschluss, Kunststoff, ohne Schloss	747009	11,04 €	26	Dichtring Tankdeckel an Füllrohr	247010	2,98 €
31	Reduzierstück 15mm auf 12mm, neue Pumpen an 82L	347998	7,66 €	33	1m Kraftstoffschlauch ID 13mm, AD 20mm, glatt	747027	27,19 €
33	1m Kraftstoffschlauch 14/22mm FPM	747029	37,28 €	34	1m Kraftstoffschlauch 11/17mm, Gewebe	247005	10,41 €
35	1m Kraftstoffschlauch 4 x 10 Vgl.-No: A2014761126	247046	4,76 €	36	1m Kraftstoffschlauch ID 5,5mm, Textil-ummantelt	247847	3,92 €
37	Manschette Belüftungsleitung	447019	21,06 €	37	Manschette Tankentlüftung Vgl.-No: A1114710181	247079	7,95 €
38	Manschette Tankentl. aus Kaross.	147070	6,52 €	39	Gummipuffer Tankklappe 108-111, SLC107, nicht SL	398795	2,30 €
41	Gummitülle 3,5/22mm, Tankbelüftung	399028	5,63 €	41	REST! Gummitülle zweifach,5/24, Tank	199028	5,26 €
45	Klammer an Entlüftungsleitungen, für Durchm.10	247055	17,30 €	46	Halteschelle z.B. Entlüftungsleitungen 6mm/9mm	247069	9,70 €
47	Halteschelle für Itg 6mm Vgl.-No:	398047	0,13 €	50	Gummireiter Leitungsschelle,	747038	1,84 €

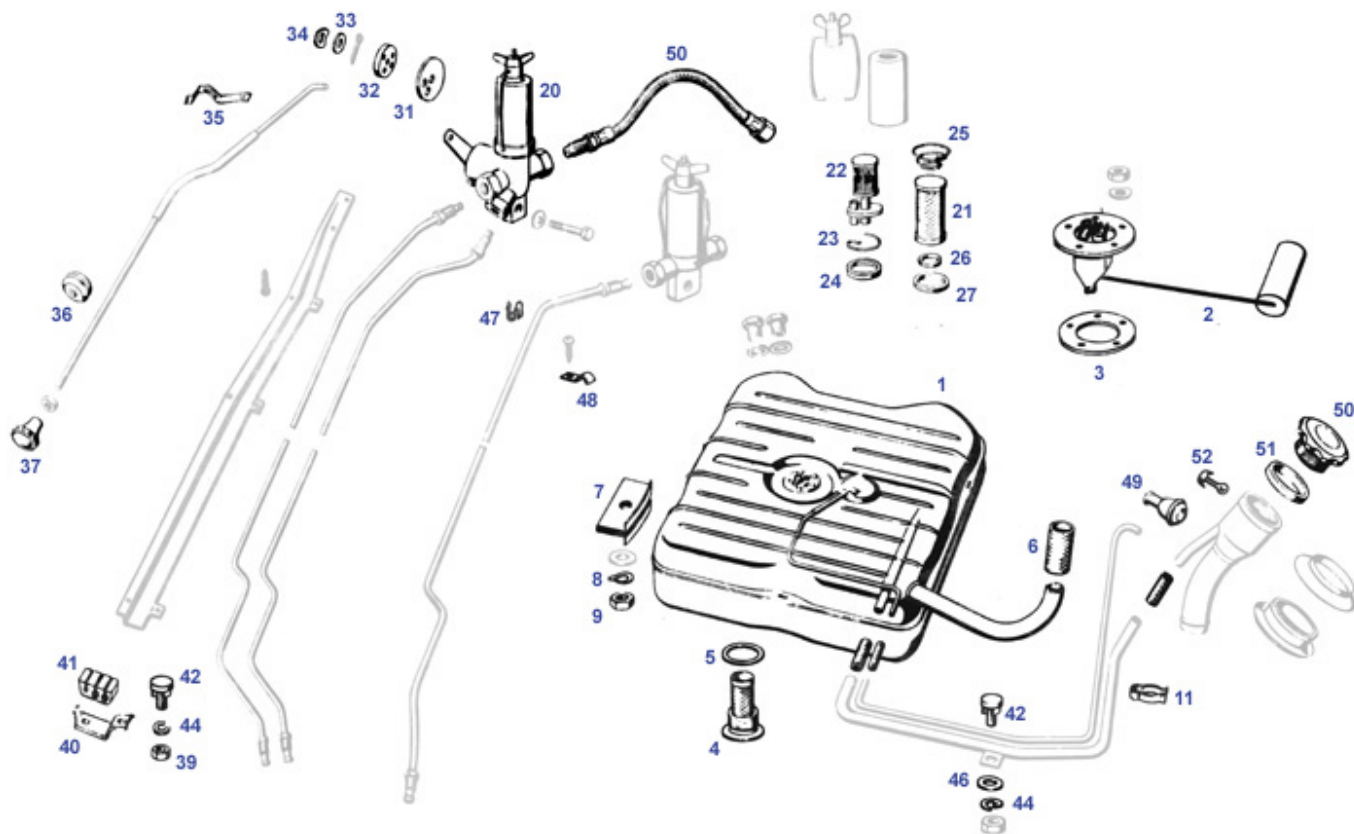
47.d el. Förderpumpe SE-Typen



	Flügelrad Benzinpumpe kleine Bauart 280 SL/SE	247070	118,99 €		Gummireiter für 3 Leitungen (8 + 8 + 5mm)	247859	5,63 €
	Universal-Benzinpumpe, gute Alternative für D-Jet	347005	164,59 €		Halteschelle (37,5mm) für mehrere Leitungen	747040	5,24 €
2	Elastischer Lagerring, Benzinpumpe	247033	47,10 €	3	Dichtring, Benzinpumpe früh, unten	247037	4,55 €
5	Halteschelle Kraftstoffpumpe früh für Durchm. 90mm	247036	127,90 €	6	Halteschelle Kraftstoffpumpe für Durchm. 90mm	247035	122,71 €
8	1Paar Halter für große Benzinpumpe	347080	46,06 €	10	Kraftstoffschlauch 230SL/111, außen glatt	247002	44,95 €
14	Dichtring Alu 18 X 22 mm	109019	0,94 €	18	Gummipuffer an Pumpe kleine Bauart	247023	4,74 €
19	T-Stück für Kraftstoffschlauch	247015	4,76 €	20	1m Kraftstoffschlauch 11/17mm, Gewebe	247005	10,41 €
21	1m Kraftstoffschlauch 14/22mm FPM	747029	37,28 €	21	1m Kraftstoffschlauch ID 13mm, AD 20mm, glatt	747027	27,19 €
21	Reduzierstück 15mm auf 12mm, neue Pumpen an 82L	347998	7,66 €	24	Gummitülle 14/18 z.B. LiMa-Leitung,etc	298784	2,59 €
25	Gummitülle 10/15, Heckleuchte (190SL),107	199020	1,08 €	26	Gummischeibe für M6 Vgl.-No: A1159971040	299081	1,19 €
37	1m Kraftstoffschlauch 7,5/13,5mm glatt	247007	8,50 €	41	Benzinfilter D-Jet, z.B.107 bis 6.1976 (Schelle74)	747702	29,21 €
42	Anschluss zu Filter 747702 Vgl.-No: A1074700279	747147	9,75 €	43	Dichtring 14 X 18 X 1,5 mm Alu	207186	1,08 €
50	Schutzkasten Kraftstoffpumpe Vgl.-No: A1084700083	847021	61,11 €	55	Halteschelle für 2 Leitungen, abgeflacht, 17mm	242058	2,44 €
56	Befestigungsschelle Leitungen für 30mm Gummi	147014	2,32 €	57	Halteschelle z.B. Ltg.-> Längsträger vorn 22mm	247052	5,94 €
58	Halteschelle 3-Ltg. z.B.W113-EUR (3mm)	247040	2,90 €	59	Halteschelle mehrere Leitungen	847049	13,27 €
63	Gummireiter 1x8 + 2x5 mm	847039	2,82 €	65	Gummireiter Leitungsschelle,	747038	1,84 €

66	Leitungen Gummieinlage Leitungsschelle, 247839	7,09 €	71	2x8mm Halteschelle mit Kragen, für 8mm Leitungen 199025	4,22 €
71	2+1 Leitungen Halteschelle klein. Hydraulikrohr, für 229027 Durchm. 10mm	3,65 €	72	Schelle f. Leitungen, D20, z.B. Benzinleitung 247053	7,69 €
74	Kraftstoffschlauch 8,5mm/15mm, Textil 247050	12,60 €	75	Schraube mit Sicherungsblech Vgl.-No: A1204200227 188036	7,90 €

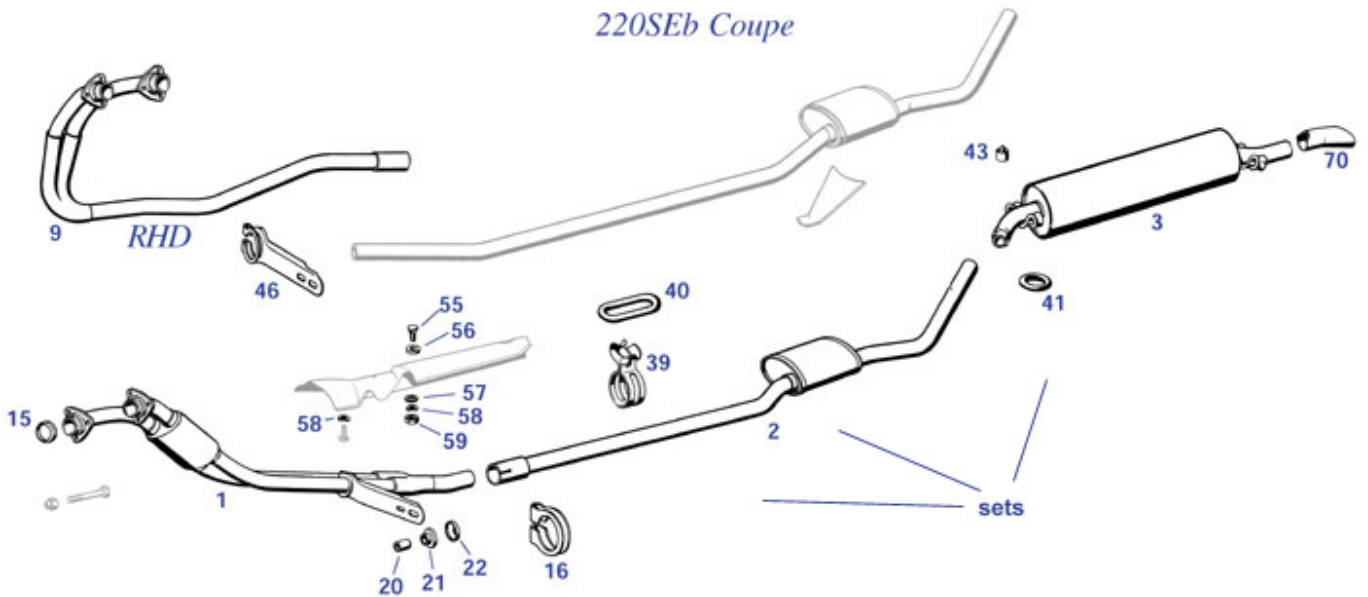
47.a Tank Ponton



	Gummireiter für 3 Leitungen (8 + 8 + 5mm)	247859	5,63 €		Gummireiter Leitungsschelle, 2x8mm	747038	1,84 €
hose	1m Kraftstoffschlauch 11/17mm, Gewebe	247005	10,41 €	1	Tank 65 Liter, "Ponton", zB 220S, siehe Bilder	447000	891,01 €
2	Tankgeber 2-Pol, 190SL, Ponton	154000	116,99 €	3	Dichtung Tankgeber Vgl.-No: A1104710180	147015	1,48 €
4	Tankverschlusschraube Vgl.-No: A1204700186	147055	49,80 €	5	Alu Dichtring 26 X 34 X1,9; zB. Tank	147056	0,95 €
6	Gummischlauch am Tankstutzen Vgl.-No: A1209970082	447053	17,85 €	7	Tankhalter 190SL, ... Version siehe Bild	147822	66,94 €
7	Tankhalter 190SL, breite Ausführung (Bild)	147022	69,85 €	9	Mutter M8 feuerverzinkt Vgl.-No: N304032008005	142155	0,50 €
11	Federspange, Vac-Ltg. an Kraftstoffleitung	299471	15,15 €	21	Benzinfiltereinsatz 190SL, spät (Papiereinsatz)	147001	13,07 €
24	Dichtung am Filterbecher -> 7502461	147081	4,86 €	26	Dichtring zw. Filter & Gehäuse spät	147085	1,36 €
27	Dichtung am Filterbecher '57->	147080	2,14 €	31	Dichtung Drehschieber, spät (FG7502461->)	147088	3,72 €
32	Dichtung am Drehschieber, früh	147089	8,56 €	33	Scheibe 5,3mm, zB Bremsbef hinten, Nickel	142905	0,24 €
34	Federscheibe / Wellenscheibe M5, mech. verzinkt	142904	0,25 €	35	Federklammer an Kraftstoffhahn	147029	29,90 €
36	Gummitülle 6,5/18, zB Benzinhahn	299808	0,77 €	37	Chrom-Knopf M5, Wischer, Benzinhahn, Choke	154044	49,98 €
39	Mutter M6 gelb verzinkt Vgl.-No: N304032006004	181023	0,18 €	40	Befestigungsschelle Leitungen für 30mm Gummi	147014	2,32 €
41	Gummireiter 3 Ltg. bis '56 Vgl.-No: A1204760184	147839	2,59 €	41	Gummireiter 3 Ltg., ab '56 Vgl.-No: A1804760184	147038	3,76 €
42	Schraube mit Sicherungsblech Vgl.-No: A1204200227	188036	7,90 €	44	Federring A6, verzinkt Vgl.-No: N912004006102	181028	0,18 €
46	Scheibe 6,5 x 13 Vgl.-No: N000125006421	799915	0,17 €	48	Kabelbinder, ersetzt Schlauchhalter	250099	0,55 €
49	Manschette Tankentlüftung, Bauart "Ponton"	447079	10,84 €	51	Dichtring Tankdeckel Ponton	999040	1,67 €

49 Auspuff 220SEb

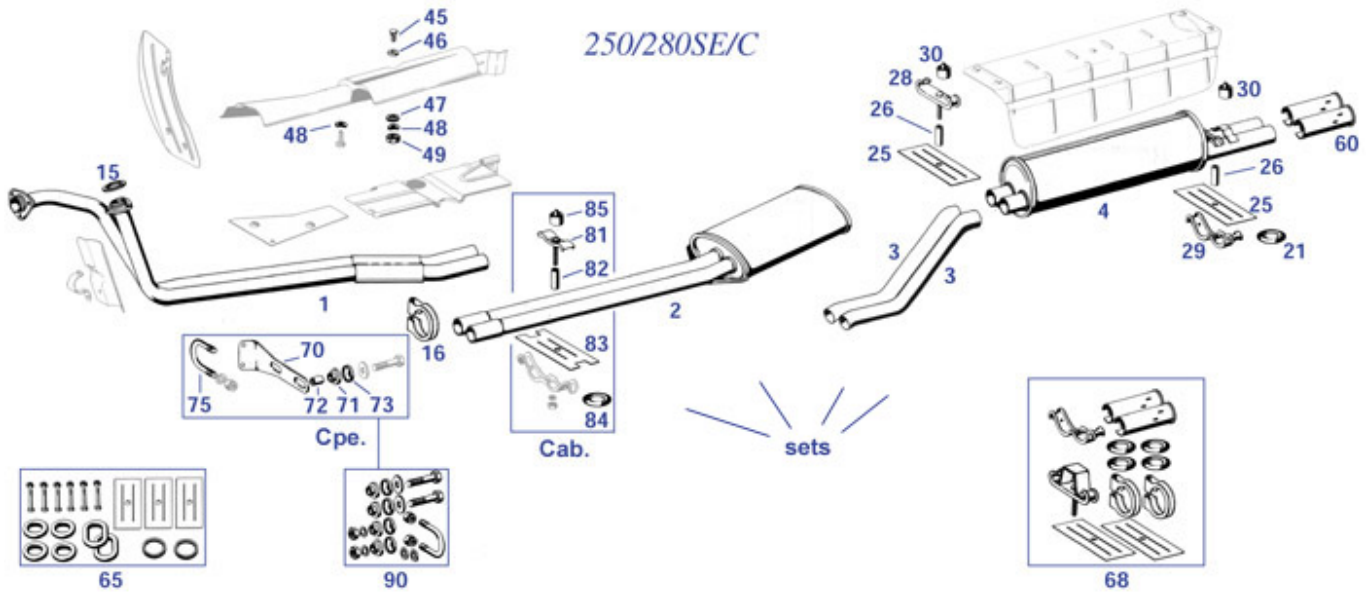
220SEb Coupe



Beispielbild für 111.021, durch Ähnlichkeiten können Komponenten passend für 110.011 und andere verlinkt sein. Infolge zahlreicher Variantenzusammenlegungen, Vereinfachungen und sehr selten gewordener Produktions-Lose bei den Zulieferern muss gegebenenfalls per Anpassung und Improvisation die beste Lösung gesucht werden. Im Verbindungsbereich Mittel- an Endtopf können unterschiedliche Verbindungsmethoden (Schweißung an kurzen Stützen oder Verschellen) zu Inkompatibilität führen.

	Auspuff-Dichtmasse	749595	10,67 €		Vorderrohr Edelstahl, 220SE/b Cabrio, LHD	349005	688,25 €
	Sechskantschraube M8 X 30, Edelstahl	349818	0,49 €	sets	3-teiliger Edelstahlauspuff 220SEb Limo/Coupe/Cab.	349891	1.888,99 €
	Edelstahl-Endtopf 220SEb Vgl.-No: A1114912401	349928	747,63 €		Edelstahl-Mitteltopf 220SEb Vgl.-No: A1114900115	349923	458,82 €
sets	Edelstahlauspuffsatz 220SEb/Cabrio	349493	1.818,90 €	2	Mittelschalldämpfer 220SEb/+C, LHD (OEM)	349023	215,39 €
3	Endschalldämpfer 220SEb/C, Aftermarket	349030	239,90 €	3	Endtopf W110, 190 (Ersetzung), 200-230	349029	298,00 €
16	Doppelzug-Schelle 51 mm Vgl.-No: A1114920240	149017	3,96 €	20	Abstandrohr zB Auspuffhalter Vgl.-No: A0004920053	849819	3,76 €
20	Kragen-Gewindehülse, Vgl.-Nr. A1264920172	314003	8,93 €	21	Gummischeibe, z.B. am Auspuffhalter	114002	3,83 €
22	Metall-Tellerscheibe z.B Ausp-Halter	114001	6,55 €	41	Auspuffgummi Innendurchmesser 30, Schnurdicke 15	249019	1,90 €
43	Gummipuffer,107:mittl.Halter Vgl.-No: A123987094	798747	0,92 €	43	Anschlagpuffer, z.B. Auspuff, ..	249818	4,68 €
55	Schraube mit Sicherungsblech Vgl.-No: A1204200227	188036	7,90 €	56	Gummischeibe Wischermotor Vgl.-No: A0009873841	282407	0,77 €
57	Unterlegscheibe 6,4 groß, gelb verzinkt	299276	0,18 €	58	Federscheibe / Wellenscheibe M6, mech. verzinkt	142158	0,15 €
59	Mutter M6 gelb verzinkt Vgl.-No: N304032006004	181023	0,18 €	70	Auspuffblende "Pfeifenform" für Rohre 45-49mm	949031	43,49 €

49a Auspuff 250/280SE/C, Normalstahl

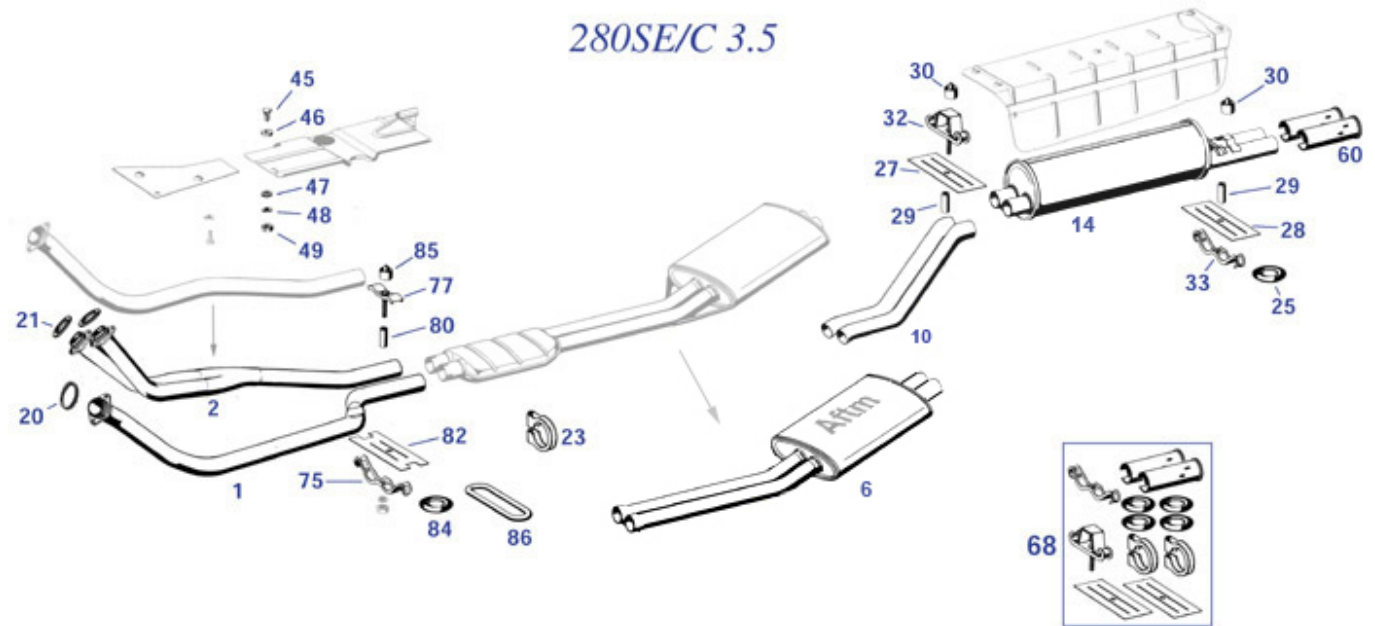


In dieser Abbildung: die zweiflutige Version (durchgängig Doppelrohr). Sie wurde ab Einspritzmodell 250SE W108 oder W111 und danach für alle 280S/SE als Modernisierung/Nachfolger der Einrohr-Anlage eingesetzt (Typen bis 250S), Da nicht mehr alle Teile aus Industrienachfertigungen erhältlich sind, kann Adaption sinnvoll sein:

- Kombination verschellter Komponenten mit solchen, die zur Verschweißung gedacht waren
- Umbau von Front- oder Mittelrohren bei anderer Boden-Plattform (Cabrio) zur Anpassung
- Umbau von SE-Frontrohren zur Anpassung an Vergasermotore.

	Auspuff-Dichtmasse	749595	10,67 €		Ansaugauspuffdichtung M127-130..., ELRING	249990	14,54 €
1	Vorderrohr 250/280SE, 108+Coupe LHD	349009	291,25 €	2	Mitteltopf 250/280S/E/SEC,2-Rohr, m.Verbind-Rohren	849010	222,05 €
2	Mitteltopf 250/280S/E/SEC,2-Rohr, o.Verbind-Rohre	849810	133,52 €	3	Verbindungsrohr 250SE-300SEL, Aftermarket	849020	29,00 €
4	Endtopf 6-Zylinder: 108-109, 111 spät, Aftermarket	849830	200,99 €	15	Dichtring Auspuff 230-280SL, 250/280SE	249060	2,37 €
16	Doppelzug-Schelle 51 mm Vgl.-No: A1114920240	149017	3,96 €	21	Auspuffgummi Innendurchmesser 30, Schnurdicke 15	249019	1,90 €
25	Isolierung, Auspuffaufhängung Vgl.-No: A0004920983	249015	8,62 €	26	Abstandrohr zB Auspuffhalter Vgl.-No: A0004920053	849819	3,76 €
28	Haltebügel vor Endtopf 108-111 V8, W116	349013	15,95 €	30	Anschlagpuffer, z.B. Auspuff, ..	249818	4,68 €
30	Gummipuffer,107:mittl.Halter Vgl.-No: A123987094	798747	0,92 €	45	Schraube mit Sicherungsblech Vgl.-No: A1204200227	188036	7,90 €
46	Gummischeibe Wischermotor Vgl.-No: A0009873841	282407	0,77 €	47	Unterlegscheibe 6,4 groß, gelb verzinkt	299276	0,18 €
48	Federscheibe / Wellenscheibe M6, mech. verzinkt	142158	0,15 €	49	Mutter M6 gelb verzinkt Vgl.-No: N304032006004	181023	0,18 €
60	Chromblende 113,108,111 m. Dopp Rohr, Premium	249033	31,57 €	60	Auspuffblende "Pfeifenform" für Endrohre 45-48mm	749031	33,50 €
60	Chromblende R113 108-111 mit Doppelrohr	249733	22,85 €	71	Gummischeibe, z.B. am Auspuffhalter	114002	3,83 €
72	Kragen-Gewindehülse, Vgl.-Nr. A1264920172	314003	8,93 €	72	Hülse, zB Gummilager Krümmerhalter	114803	4,33 €
73	Metall-Tellerscheibe z.B Ausp-Halter	114001	6,55 €	75	Spannbügel, Auspuffhalter, M8 x 48	349058	1,33 €

49b Auspuff 280SE/C 3.5



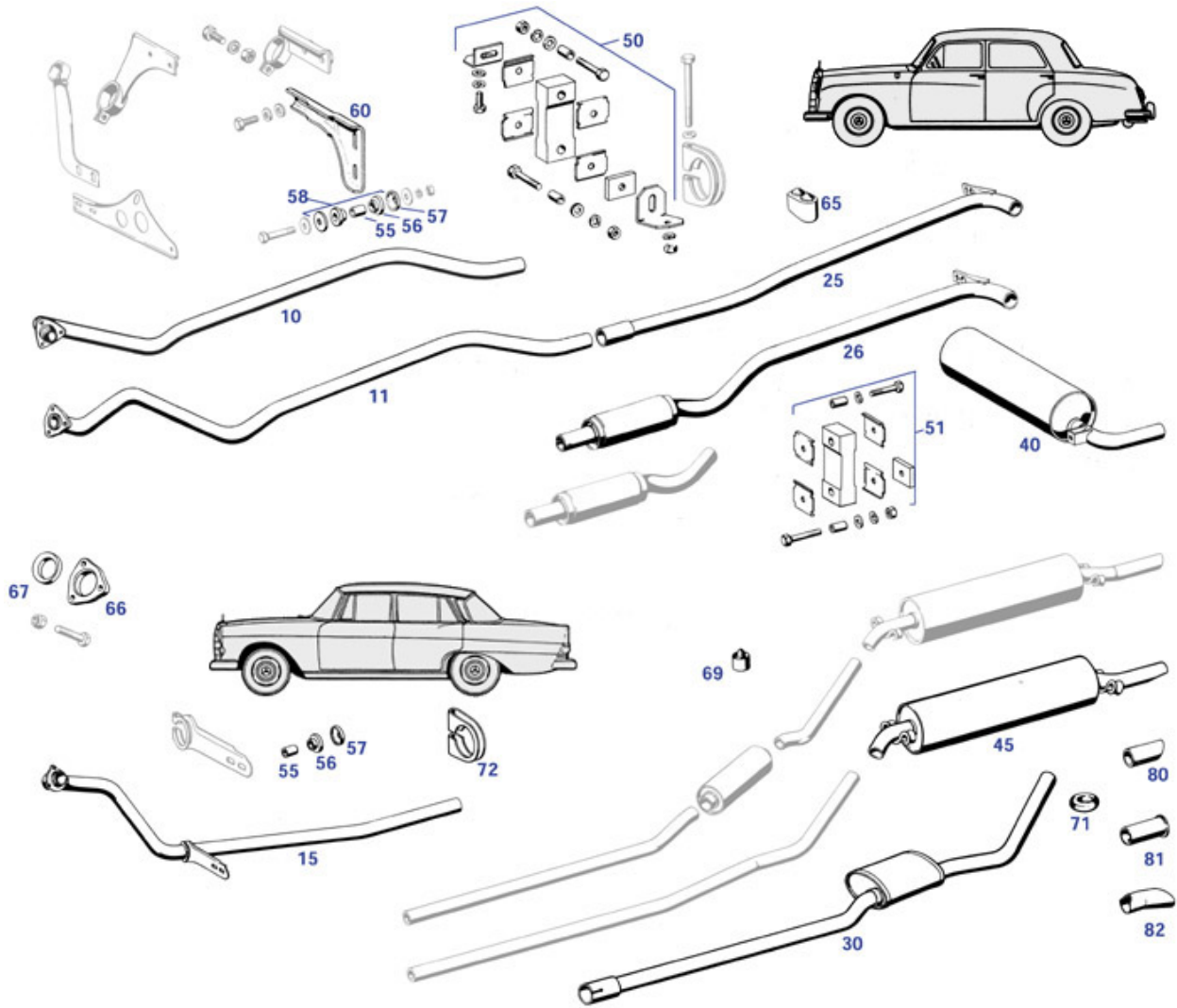
Bildtafel und Teile ohne genauere Beschreibung gültig für LHD.

Frontrohre: Coupe und 4-Türer können mit gleichen Teilen ausgerüstet werden. Die Cabriolet-Bodengruppe erforderte jedoch Formänderung bei den Frontrohren.

Übergang Mittel- zu Endschalldämpfer: im Erstausrüster-Zustand zur Verschweißung; nicht alle Hersteller fördern eine Verbindung mit Schellen. Bei V8 / ab 3.5 wurde der Durchmesser bei den Steckflanschen um 3mm vergrößert im Vergleich zu 280. (Die Topfstützen-Innendurchmesser nahe der Hinterachse wuchsen von 42 auf 45)

	Auspuff-Dichtmasse	749595	10,67 €		Mitteltopf W108-9 SEL / 3.5 / 4.5, Aftermarket	849112	327,73 €
	Chromblende R113 108-111 mit Doppelrohr	249733	22,85 €	1	Frontrohr links, 3,5: 108/9;111 Cpe, , Stahl	849807	120,49 €
2	Frontrohr rechts.3,5, W108/9;111 Cpe, , Stahl	849808	160,00 €	6	Mitteltopf 3.5: 280SE/SEC 3.5, 108/111,Aftermarket	349120	246,33 €
10	Verb.-Rohr 8 Zyl: 108-109, 111 Cpe	849821	124,95 €	14	Endtopf 8 Zyl: 108-109, C111 3.5, Aftermarket	849131	285,59 €
20	Dichtring 350/450SL/C bis 11.78	749066	1,63 €	21	Dichtring Auspuff 230-280SL, 250/280SE	249060	2,37 €
21	Dichtring Innen 45mm / Außen 53,5mm	749060	2,50 €	23	Auspuffschelle 53,5mm Vgl.-No: A1074920140	749057	1,93 €
23	Doppelzug-Schelle 51 mm Vgl.-No: A1114920240	149017	3,96 €	25	Auspuffgummi Innendurchmesser 30, Schnurdicke 15	249019	1,90 €
30	Gummipuffer,107:mittl.Halter Vgl.-No: A123987094	798747	0,92 €	30	Anschlagpuffer, z.B. Auspuff, ..	249818	4,68 €
32	Haltebügel vor Endtopf 108-111 V8, W116	349013	15,95 €	45	Schraube mit Sicherungsblech Vgl.-No: A1204200227	188036	7,90 €
46	Gummischeibe Wischermotor Vgl.-No: A0009873841	282407	0,77 €	48	Federscheibe / Wellenscheibe M6, mech. verzinkt	142158	0,15 €
49	Mutter M6 gelb verzinkt Vgl.-No: N304032006004	181023	0,18 €	60	Chromblende 113,108,111 m. Dopp Rohr, Premium	249033	31,57 €
75	Haltebügel, Mitteltopf 107 Coupe & weitere	749854	16,24 €	75	Auspuffhaltebügel 107 hinten bis FG, 111.027 mitte	749853	9,64 €
77	Haltebügel, R/C107, W111 Coupe.3.5	749046	9,22 €	86	Gummiring lang, f mittlere Aufhängung, SLC, 111V8	749038	4,45 €

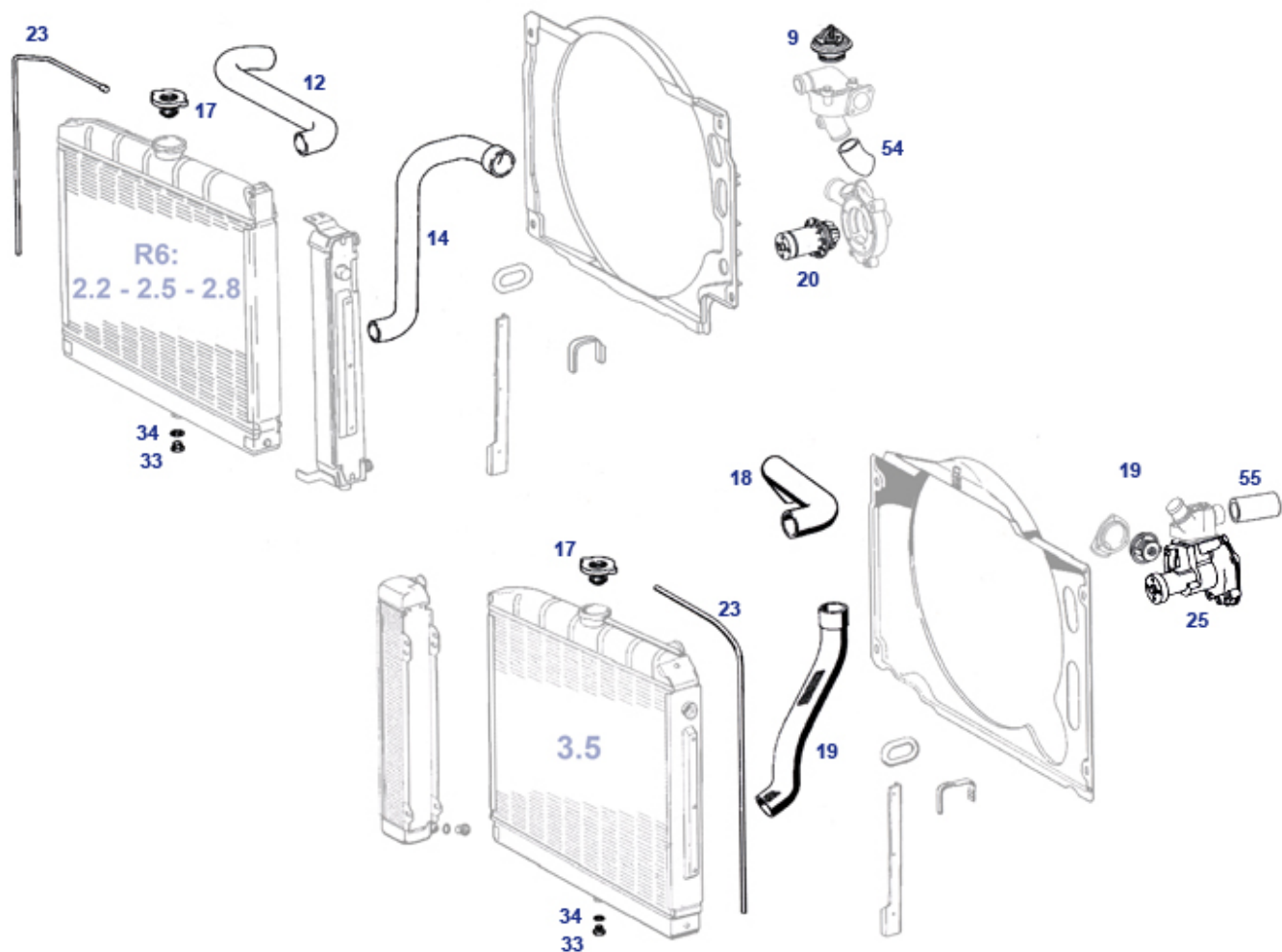
49c Auspuff, 4-Zylinder 1955-1967



	Auspuff-Dichtmasse	749595	10,67 €		Endtopf W110 Diesel, 190Dc/200D	349132	242,76 €
	Rest: Endschalldämpfer z.B. 190c (W110)	349133	169,93 €		Gummidämpfungsplatte, Auspuff	149048	5,65 €
					Vgl.-No: A1204920482		
10	Vorderrohr, 180,180Db/Dc spät, 190D,...	449010	120,19 €	10	Vorderrohr, 180D,180Db/Dc früh	449012	120,19 €
11	Auspuffrohr vorn, 180a,b,c,190,b	449015	120,19 €	11	Vorderrohr, 180a,b,c, 190, 190b	449011	120,19 €
15	Frontrohr 190c (W110) LHD	349002	129,31 €	25	Mittelrohr, Ponton, ohne Dämpfer	449019	77,35 €
40	Endschalldämpfer 190SL, Ponton 6Zyl. (*s.Text)	149030	174,00 €	40	Schalldämpfer Ponton 4Zylinder, hinten	449030	177,31 €
45	Endtopf W110, 190 (Ersetzung), 200-230	349029	298,00 €	51	Anbausatz Auspufftopf hinten	149040	23,06 €
56	Gummischeibe, z.B. am Auspuffhalter	114002	3,83 €	57	Vgl.-No: A1284900037		
60	Träger, Krümmerhalter 190SL, spät LHD	114016	59,63 €	57	Metall-Tellerscheibe z.B Auspuffhalter	114001	6,55 €
66	Flansch, 180er, 190,b,Db,D	449050	8,69 €	65	Gummipuffer an Aufbauboden unten	149035	23,57 €
72	HD-Schelle 45mm 3D Doppelzug verzinkt	249017	6,55 €	71	Auspuffgummi Innendurchmesser 30, Schnurdicke 15	249019	1,90 €
72	Doppelzug-Schelle 51 mm Vgl.-No: A1114920240	149017	3,96 €	72	Auspuffschelle 48mm	749056	3,75 €
				81	Chrom Endrohr 180-200D	349060	13,71 €

50 Kühlung

50.c Kühlerschläuche 220 bis 3.5



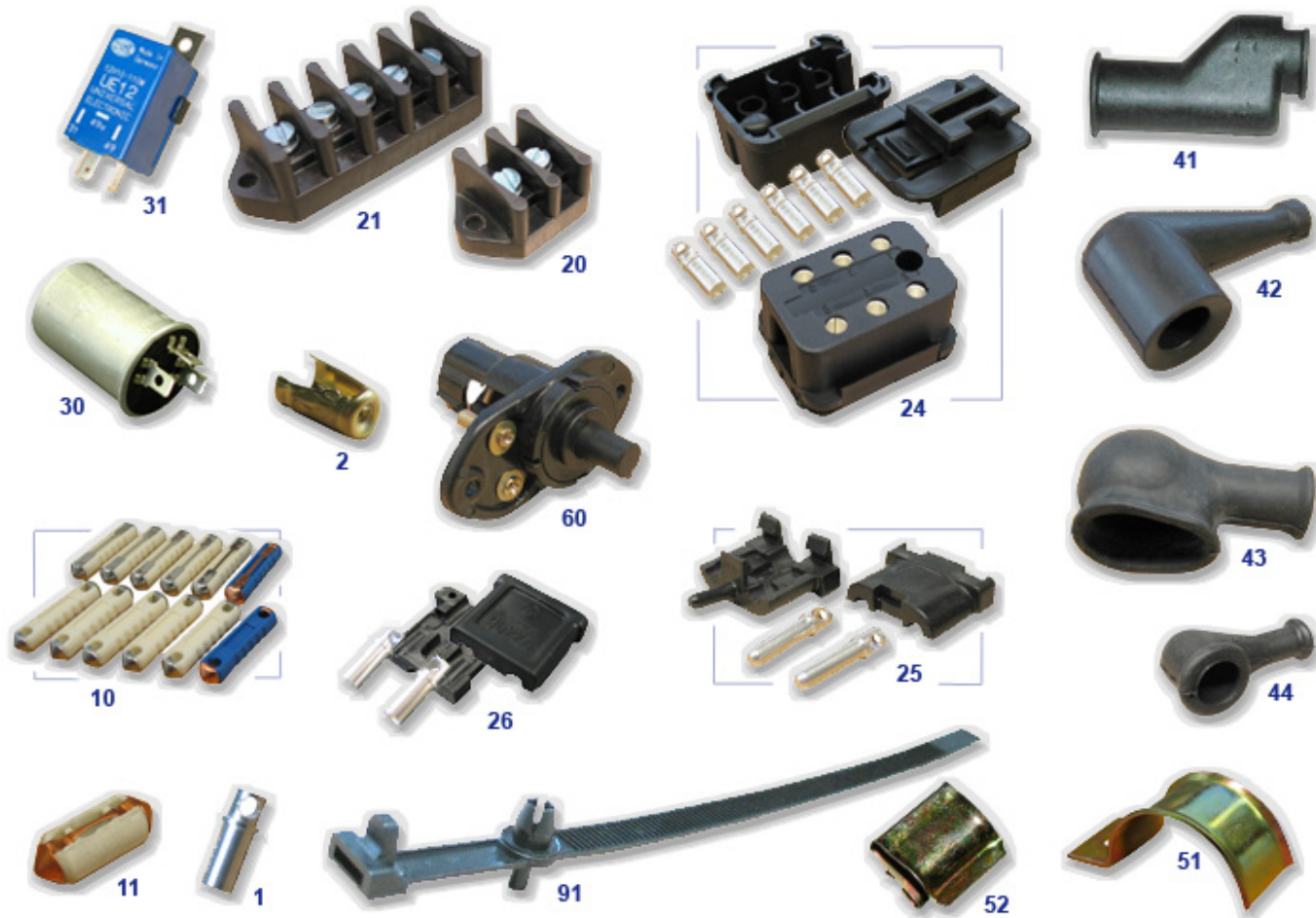
	Lüfterflügel 9-Blatt, Kunststoff	520308	38,08 €		Visco-Kupplung M129, 130E, 110, Meyle	220030	93,19 €
	Wasserpumpe Motor 114/115/180/127	420820	41,59 €		Ölkühler 280SL, SE Coupe / Cabrio, Alu	250811	303,45 €
	Gummitülle Stirnw.Hzg-Rücklauf rechts oder Ablauf	799003	13,01 €		Kühlerschlauch 280S/SE/SEL, unten	850013	21,42 €
	Visco-Kupplung M129, 130E, 110, FEBI	220530	147,25 €		Visco-Kupplung M129, 130E, 110, DASIS	220630	129,89 €
	Kühlerzarge zB 111 Flachkühler	350215	1.035,72 €	9	Thermostat R113 inklusive Dichtung, 79° Celsius	220008	19,58 €
12	Kühlwasser-Schlauch oben 250S/SE	850012	25,59 €	12	Kühlwasserschlauch oben 6-Zylinder, FN	850015	23,80 €
12	Kühlwasser-Schlauch oben, 110/111	350012	22,19 €	12	Kühlwasser-Schlauch, oben, 280S/SE ab FG	350022	27,85 €
12	Kühlwasserschlauch mit Dehnbalg	450006	64,36 €	14	Kühlwasser-Schlauch unten, Kühler bis Pumpe	350014	23,80 €
14	Kühlerschlauch unten 108/111, 220-250, bitte FG	850014	27,19 €	14	Kühlwasser-Schlauch, unten 111, 2.5 ab FG, weitere	350013	35,70 €
17	Kühlwasser-Deckel "100", zB W121 + W113	150017	29,75 €	17	Kühlw.-Deckel vgl A 123 501 0115 Kennziffer 100	550016	5,36 €
17	Kühlw.-Deckel Kennziffer 120, vgl A 123 501 0215	750016	4,41 €	18	Kühlwasser-Schlauch 3.5 oben	850018	29,25 €
19	Kühlwasser-Schlauch, unten, SEC 3.5	350019	28,56 €	19	Vgl.-No: A1165010782		
23	1m Kühlwasserschlauch, Überlauf	350023	6,90 €	33	Thermostat 350-500SL/SLC, 75°C + O-Ring	720009	13,13 €
33	Verschlussschraube / Ablassschraube M14 x 1,5	250027	2,70 €	34	Ablassventil am Kühler unten	150018	190,00 €
					CU-Dichtring 14 X 18 X 1,5mm	207115	0,18 €

36	Dichtring CU 12 X 17 X 1,3; Ablasschr, Hohlschr	299303	0,13 €	111	Gummiring, Kühleraufhängung W108,109,111,114,115	850022	4,06 €
----	--	------------------------	--------	-----	---	------------------------	--------

54,07,20 elektrische Geber und Schalter für Temperatur

Thermoschalter 100°, 1-Pol, AC /Zu	207163	23,80 €	Thermoschalter 3-Pol., zB.M104 mit Einschränk	954323	19,04 €
Thermostat (Einsatz mit Deckel), M112, zB.943	R2920311	19,04 €	Temperaturfühler 2-Pol,zB Einlauf KWThermostat 117	954397	17,85 €
Temperaturgeber zB M104, Motronic	954096	13,99 €	Temperaturgeber zB M104, Motronic/Temp.-Anzeige	954097	16,07 €
Thermoschalter 3-Pol, 100/115°C, zB Lüfter	707526	50,69 €	Geber, Saugluft-Temperatur, FAE	554596	28,50 €
Doppeltemperaturgeber 4-Pol, KE- Jet / EZL	954896	9,48 €	Doppeltemperaturgeber 4-Pol, KE- Jet / EZL	954396	23,53 €
Thermoschalter 2-Pol 100° zB A/C- Lüfter	954322	9,94 €	Thermoschalter 100° 1-Pol, z.B.Lüfter bei A/C FEBI	207963	8,50 €
Thermoschalter FN, 1-Pol Vgl.-No: A0065459024	954321	33,30 €	Thermoschalter 105/115°, 3x Rundpol, M14	954129	18,99 €
Thermoschalter 95/90°, Flachpol/universal	907163	11,29 €	Temperaturgeber, K/KE-Jet, 2-Pol	754397	68,10 €
Temperaturgeber, zB Wassert, unpassende Ersetzung	754396	27,27 €	Geber, Kühlwasser-Thermometer Vgl.-No: A0055421017	754097	6,66 €
Thermoschalter 2-Pol,K-Jet Leerlauf. zB USA ..962	707326	103,40 €	Gummischutzkappe z.B. Thermoschalter	254125	9,39 €

54c Elektrik, kleine Anbauteile universell



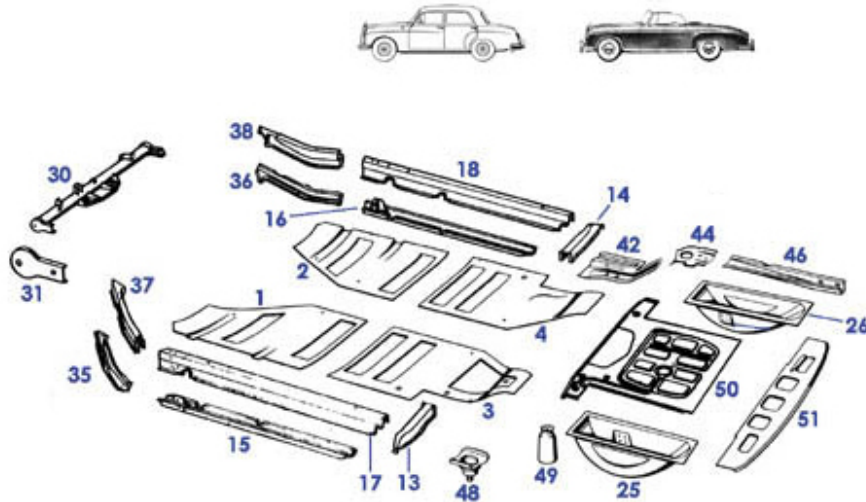
Tankgeber W123	547735	229,90 €	Messing Scheibe 4mm	754966	0,05 €
Benzinpumpen Relais	954047	101,15 €	Kunststoff-Rändelmutter, Cockpit 108, SW123	854197	4,17 €
Rändelmutter an Rückklampen 108/111 M6	382855	3,34 €	Rändelmutter, weiß M5, 111-2Trg/113 s. Text	282655	7,04 €
Teleskopantenne mechanisch Vgl.-No: A0008278001	599974	29,75 €	Automatik-Antenne mit Montage-Kleinteilen	599975	94,01 €
Lambda-Sonde zB. M102 Krümmer-Verbau	554219	148,85 €	Masseband 40cm, Augen 8 und 6, mit Schutzschlauch	354246	39,50 €
Batteriepol-Spannschraube, 4-Kant M8 X 28	554010	0,62 €	Schraube für Leitungsverbindungen Ms M4 X 8	754963	0,27 €
Schraube für Leitungsverbindungen Ms M5 X 8	754964	0,37 €	Schraube für Leitungsverbindungen Ms M6 X 8	754965	0,59 €
Messing Scheibe 5mm	754967	0,16 €	Masseband Motorhaube 107, 111, 108	754888	29,37 €
Messing Scheibe 6mm	754968	0,21 €	Vorwiderstand 0,2 Ohm, Nachfertigung	754868	31,66 €
Vorwiderstand 0,4 Ohm, blau Vgl.-No: A0001581945	254768	28,54 €	Vorwiderstand 0,6 Ohm Vgl.-No: A0001581345	254767	26,45 €
Vorwiderstand 0,9 Ohm Vgl.-No: A0001580845	254766	24,37 €	Vorwiderstand 1,8 Ohm Vgl.-No: A0001581745	254708	24,37 €
4-Pol Steckergehäuse 2teilig, ohne Löthülsen	254883	8,09 €	6-Pol Steckergehäuse 2teilig, ohne Löthülsen	254180	8,45 €
8-Pol Steckergehäuse 2teilig, ohne Löthülsen	254181	8,69 €	Stecker+Leitung, Warnblink-Anschluss;	982835	19,39 €
Gitterkabelbinder 190mm	854088	2,51 €	Zündanlassschalter '62-'67,113: 230SL,250SL bis FG	246890	89,25 €
Tachowelle W108/9 8-Zyl.4-Gang	854105	32,51 €	Tachowelle 1300mm, 109 542 0007	854107	15,60 €
Blinkgeber, Metallausführung, Bosch	182001	76,90 €	Gummikappe, ID große Seite ca 15	215015	1,46 €

	2-Pol Steckergehäuse 2teilig, ohne Löthülsen	254182	7,97 €		Linsen-Blechschrabe galv. zn 4,2 X 25	299278	0,38 €
	Rändelmutter schwarz, Kunstst/Metall M5	282855	3,30 €	1	Löthülse 4mm massiv, messing versilbert	254855	1,40 €
1	Kontaktstift 2,5mm für div. Stecker	954154	0,38 €	1	Kontaktstift 4mm; div. Stecker, massiv	754054	0,77 €
1	Flachsteck-Kabelschuh zum Crimpen, mit Rastung	754055	0,65 €	1	Löthülse 4mm, massiv wie ursprünglich	254055	2,69 €
1	Kontaktstift 4mm messing versilbert	754956	0,54 €	1	Kontaktstift 2,5mm für div. Stecker	954156	0,40 €
1	Kontaktbuchse 2,5mm für div. Steck-Kupplungen	954153	0,48 €	2	Endstück Zündkabel, mit Eindrehgewinde	515999	2,25 €
11	Kurze Sicherung 25A, zB. Wischer,...	258991	5,69 €	20	Kabelverbinder-Block,2-Pol, Vgl.-No: A0005461841	154052	44,85 €
21	Kabelverbinder-Block 5-Pol Vgl.-No: A0005461941	154054	55,16 €	24	Rest: Steckkupplung 6-Pol, (W), OE-Qualität	254984	27,67 €
25	Set 2-Pol-Stecker, 4-teilig, breite Bauart	954158	8,93 €	25	Gehäuseunterteil von 2-Pol-Stecker (m)	954945	2,20 €
25	Gehäuseoberteil zu 2-Pol Männchen	254087	5,12 €	25	Set 2-Pol-Stecker 4-tlg., schmale Ausf.	754158	10,92 €
26	Set 2-Pol-Kupplung, schmale Ausführung	954157	7,74 €	26	Steckergehäuse 2-Pol, zB Einspritzventile	907126	3,53 €
26	Steckkupplung für Bosch 2-Pol-Elemente	907124	19,59 €	30	Gummilager Relais, z.B.an 254095	254295	5,25 €
30	Start-/Arbeitsstromrelais Vgl.-No: A0005425819	254095	67,84 €	30	Nachrüst-Warnblinker Hella mit Leitungssatz	982834	150,78 €
31	Universal Schrittrelais, nicht A 0005426819	982345	62,00 €	31	Blinkgeber, siehe Bild. Pin-Anordnung geändert	254060	39,91 €
31	Blinkgeber Flachpol, Kunststoffgehäuse, Hella	154018	30,29 €	31	Drehzahl-Relais Kraftstoffpumpe 380US,7-Pol, '83->	754305	93,99 €
31	Relais, 5-Pol siehe Bild, verschiedene Anwendungen	754329	17,85 €	31	Relais, Warnblink-Nachrüstung, Plastikknopf, Bosch	982034	157,15 €
41	Gummikappe zB. Anlasserleitung	154056	5,71 €	42	Gummischutzkappe z.B. Theroschalter	254125	9,39 €
43	Gummikappe Steuergerätstecker D-Jet	854359	69,91 €	43	Gummikappe Starterkabel, kleine Ausführung	754026	6,14 €
43	Gummikappe groß für Starterkabel	254126	7,16 €	44	Gummikappe Leitungsanschluss, zB. Benzinpumpe(n)	299018	2,53 €
44	Gummikappe, E-Anschlüsse div.LiMa/Zünd,	254051	3,25 €	51	Halteschelle 30mm, Hauptltg A-Säule, Stirnwall 108	254168	7,54 €
51	Halteschelle Leitung 13mm Vgl.-No: A1879950037	254069	5,65 €	51	Schelle groß, Leitung @ Stirnwall vgl.:A1989950037	854168	9,10 €
51	Schelle f. Leitungen, D20, z.B. Benzinleitung	247053	7,69 €	51	Zündkabelhalter zum Beispiel M129/130	215023	1,49 €
51	Halteschelle mit Kragen, für 8mm Leitungen	199025	4,22 €	51	Halteschelle, ca. 25 mm, Kabel	199023	7,32 €
52	Klammer Leitungssatz zB Cockpit,Fußabbl.	254073	1,09 €	60	Türkkontaktschalter 129, 170, 124, ...	982021	4,50 €
60	Kofferraumleuchte mit Schalter '59-'85	282022	40,58 €	60	Türkkontaktschalter Rundpol Vgl.-No: A0008211552	282721	82,26 €
91	Kabelbinder mit Niet,160mm,nach Bedarf	854087	1,29 €	91	Kabelbinder m.Niet, kurz, (120mm)	554087	1,26 €
91	Kabelbinder, ersetzt Schlauchhalter	250099	0,55 €	91	Kabelbinder 250mm, wiederverwendbar	754179	0,65 €
99	Sicherungsdose 220/220S Ponton	454220	594,88 €	99	Steckdose 12V/16A, universal, nicht-MB/nicht-Bosch	554867	8,83 €
99	Knopf, Design 1968, M5, zu Zigarrenanzündern M5	254843	45,28 €	99	Tachowelle, 1450mm, W108 Automatik, spät	854106	32,51 €

58 Spezialwerkzeuge und Werkstatt-Zubehör, gefragt für ältere MB-PKW

Rad-Unterlegkeil Vgl.-No: A1105830175	258110	286,20 €	Sicherung 8 A, lang, Torpedo- Bauart	958091	0,77 €
Überwurf-Verschraubung	942994	0,51 €	Werkzeug: Eindrückhilfe	958350	124,95 €
Bremsleitungsbau, F, M10			Außenbuchse Traglenker		
Haken, Paar, zum Herausziehen des Instruments	758054	58,66 €	Zentrierschraube Servo- Mittelstellung W113/111/108	258460	55,54 €
Zentrierdorn Kupplungen, zB W113	258250	94,00 €	Gewindedorn, Einfädelhilfe	258353	74,99 €
Werkzeugtasche ohne Werkzeug	258806	48,79 €	Achsgummi oben mitte		
Sicherung 5 A, lang, Torpedo- Bauart	958093	0,89 €	Sicherung 16 A, lang, Torpedo- Bauart	958094	0,89 €
Abschmierwerkzeug für Wischerwellen	258826	65,45 €	Sicherung 25 A, lang, Torpedo- Bauart	958092	0,60 €
Montierhilfe vordere	258351	69,02 €	Stecknuss-Satz 3 Sorten	258260	285,60 €
Schubstrebenlager			Nutmuttern		
Staubfrei Handfeger Cotton, 35cm	999915	49,99 €	1 Stück Kotflügel-Schutz, Cotton, Magnet	999922	37,00 €
Ladeproti 10A XXL 12V	954090	267,75 €	Reifendruckprüfer	958400	19,00 €
Zangenanschluss			Batterie-Hauptschalter	954088	26,00 €
1 Paar Auffahr-Mulden (Reifenschoner)	940900	52,00 €	Aufkleber Reifendruck Vgl.-No: A1095840839	899951	26,26 €
Radmutternschlüssel, Orig.-aktualisiert	259101	23,50 €	Kurze Sicherung 25A, zB. Wischer,...	258991	5,69 €
Werkzeug Nutmutter Radlager, Ausf."2-Arm"	258350	49,98 €	Werkzeug Nutmutter Radlager, originalgetreue Repro	258750	130,90 €

61.a Blech-Bodengruppe 1955-1962 "Plattform Ponton"

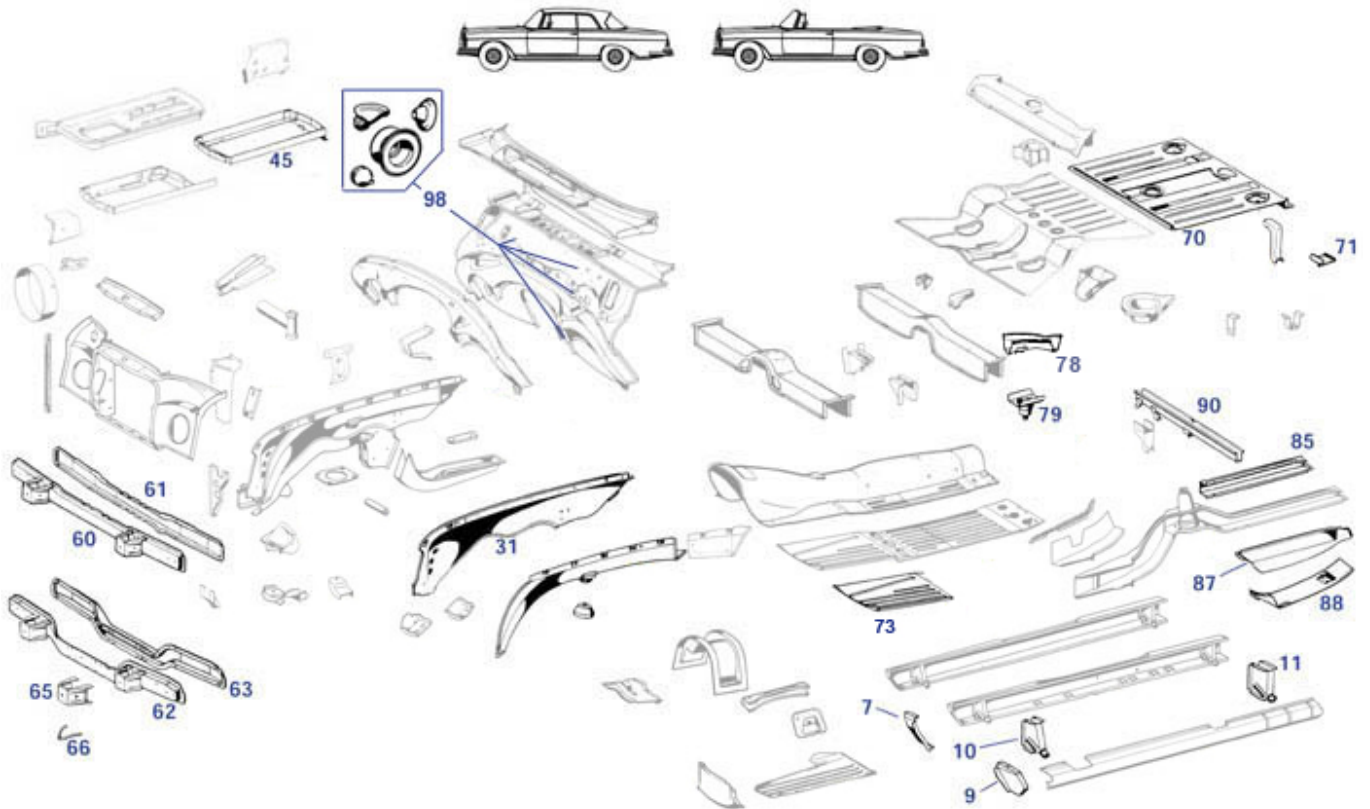


	Satz Einstiegsplatten, grau, W120/121-Limo	468585	224,55 €		Bodenblech Ponton, hinten links	461046	238,00 €
	Falzblech Ponton, rechts unten	462080	483,51 €		Gewindeplatte Ponton, unten links	462072	34,12 €
	Falzblech Ponton, links unten	462070	483,51 €		Reparatur-Blech Radlauf, Ponton, vorne links	462045	296,86 €
	Lufthutze vor Heizkanal, rechts	462026	342,83 €		Lufthutze vor Heizkanal, links	462025	301,81 €
	Stützblech unter dem Heckblech, innen	461215	576,19 €		Bodenblech Ponton, hinten rechts	461056	238,00 €
1	Bodenblech vorn links Vgl.-No: A1216160167	161011	220,15 €	1	Bodenblech 190SL/Ponton vorne links	161010	139,13 €
2	Bodenblech 190SL/Ponton vorne rechts	161020	139,13 €	2	Bodenblech vorn rechts Vgl.-No: A1216160267	161021	220,15 €
3	Bodenblech Ponton, hinten links	461045	243,46 €	4	Bodenblech Ponton, hinten rechts	461055	243,46 €
15	Längsträger Unterschale, links, 220S Cpe/Cab	461111	781,83 €	15	Längsträger Unterschale, links, 220S 4-Türer	461110	398,46 €
15	Längsträger Unterschale, 4-Zylinder, links	461115	159,00 €	16	Längsträger Unterschale, 4-Zylinder, rechts	461125	159,08 €
16	Längsträger Unterschale, rechts, 220S Cpe/Cab	461121	848,17 €	16	Längsträger Unterschale, rechts, 220S 4-Türer	461120	398,46 €
17	Längsträger Oberschale, links, 220S Cpe/Cab	461171	1.151,18 €	17	Längsträger Oberschale, links, 220S 4-Türer	461175	344,64 €
18	Längsträger Oberschale, rechts, 220S Coupe/Cabrio	461181	1.151,18 €	18	Längsträger Oberschale, rechts, 4-Zylinder, +219	461180	244,56 €
18	Längsträger Oberschale, rechts, 220S 4-Türer	461185	344,64 €	25	Ersatzradmulde, Ponton, links	461290	613,78 €
26	Ersatzradmulde, Ponton, rechts	461300	613,78 €	30	Querrohr vorn, 4-Zylinder Ponton	461310	507,30 €
30	Querrohr vorn, Ponton 6-Zylinder, ohne Kühlerträger	461312	528,60 €	31	siehe 161311	461315	76,16 €
35	Längsträgerstütze unten links Vgl.-No: A1206110322	161070	175,00 €	36	Längsträgerstütze unten rechts	161080	175,00 €
37	Längsträgerstütze oben links Vgl.-No: A1216100143	161075	162,27 €	38	Längsträgerstütze oben rechts Vgl.-No: A1216100243	161085	162,27 €
42	Trägerunterschale vorn rechts Vgl.-No: A1806100210	161140	219,50 €	42	Trägerunterschale vorn links Vgl.-No: A1806100110	161130	219,50 €
44	Trägerunterschale mitte links Vgl.-No: A1806100110	161135	158,60 €	44	Trägerunterschale mitte rechts	161136	158,60 €
46	Trägerunterschale hinten rechts	161160	209,04 €	46	Trägerunterschale hinten links	161150	209,04 €
48	Stützlager Schubstrebe (M14) Vgl.-No: A1803500333	161210	31,89 €	49	Stoßdämpfer-Dom hinten 190SL, Ponton	161166	260,90 €
50	Kofferraum-Hauptboden 190SL / Ponton	161220	369,41 €	51	Kofferraum-Abschlußblech Vgl.-No: A1206100162	461230	341,70 €

51	Querträger hinten, ohne Tankhalter 161400	283,24 €		51	Querträger hi., mit Tankhalter 161800	309,40 €
----	---	----------	--	----	---	----------

61/62 W111Cpe/Cab Vorbau und Boden

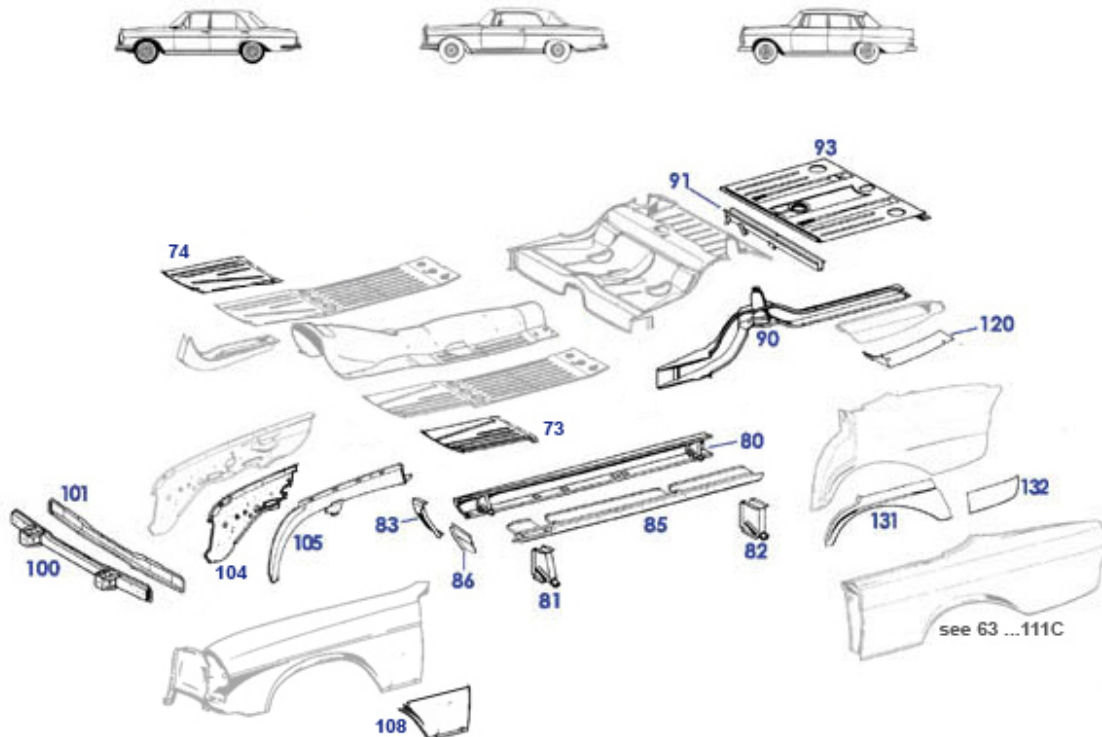
C111: 220SEb/250/280SE/SE3.5 Cpe/Cab



	Rep.-Endstück re. Stehblechholm an Längstr. vo.111	362121	39,27 €		Rep.-Endstück li. Stehblechholm an Längstr. vo.111	362111	39,27 €
	Reparaturblech Heckabschluss W111-2-Türer	364105	471,09 €	2	/Rep.-Längsträger Cabriolet rechts innen	361020	410,00 €
2	/Rep.-Längsträger Cabriolet links innen	361010	410,00 €	4	Längsträger C111, rechts Vgl.-No: A1116375235	363020	754,94 €
4	Längsträger C111, links Vgl.-No: A1116375135	363010	754,94 €	7	Abschlussblech, Innenschweller rechts, Bauart 110	361023	27,89 €
7	Abschlussblech, Innenschweller links, Bauart 110	361013	27,89 €	10	Wagenheberaufnahme W/C108-112 vorn	861015	34,99 €
11	Wagenheberaufnahme W/C108-112 hinten	861017	37,00 €	33	Radeinbaustrebe C111, rechts	362120	883,90 €
35	Teller 1Stck, obere Stoßdämpferaufnahme (Dome)	232040	16,60 €	39	Rohr, Lenkgetriebefestigung Vgl.-No: A1106260021	262131	14,22 €
60	Querträger Vorderschale W110+111 bis FN	362020	339,15 €	61	Querträger Hinterschale W110/111 bis FN	362030	155,91 €
62	Vorderschale Querträger vorn, spät	862020	365,33 €	63	Hinterschale, Querträger vorn spät	862030	159,00 €
65	Konsole, Stoßfänger an Querträger, vorne rechts	362024	86,25 €	65	Konsole, Stoßfänger an Querträger, vorne links	362023	86,25 €
66	Abschleppbügel vorn	362025	28,92 €	70	Abdeckung über Öffnung für Tankgeber	247814	5,20 €
70	Abdeckung über Tankgeber, Kunstst,schw.	347014	7,79 €	70	Kofferraum-Hauptboden W108-1	861000	599,99 €
73	Rep.-Bodenblech Vorderteil W/C108-112 links	361830	90,44 €	73	Rep.-Bodenblech Vorderteil W/C108-112 rechts	361840	90,44 €
78	Diagonalträger rechts über Schubstrebenaufnahme	361160	178,50 €	78	Diagonalträger links über Schubstrebenaufnahme	361150	178,50 €
79	Schubstrebenlager 110-111-108 Vgl.-No: A1103500633	335010	356,99 €	80	Längsträger Links W/C108,110	361090	799,00 €
80	Längsträger rechts W/C108,110,111	361100	799,00 €	87	Schließblech hinten rechts 110,111,108	361060	70,40 €
87	Schließblech hinten links W110,111,108	361050	75,26 €	88	Gummitülle 4/20,Wasserablauf Kofferraum	399009	1,71 €
88	Boden an Ersatzradmulde links	363050	84,00 €	88	Boden an Ersatzradmulde rechts	363060	92,65 €

90	111Cpe/Cab Querträger m.Tankhalter,o.Auspuffhalter	361110	125,00 €	98	111Cpe/Cab Unterlage Wischermotor W111 Vgl.-No: A1108240097	382248	10,95 €
----	--	------------------------	----------	----	---	------------------------	---------

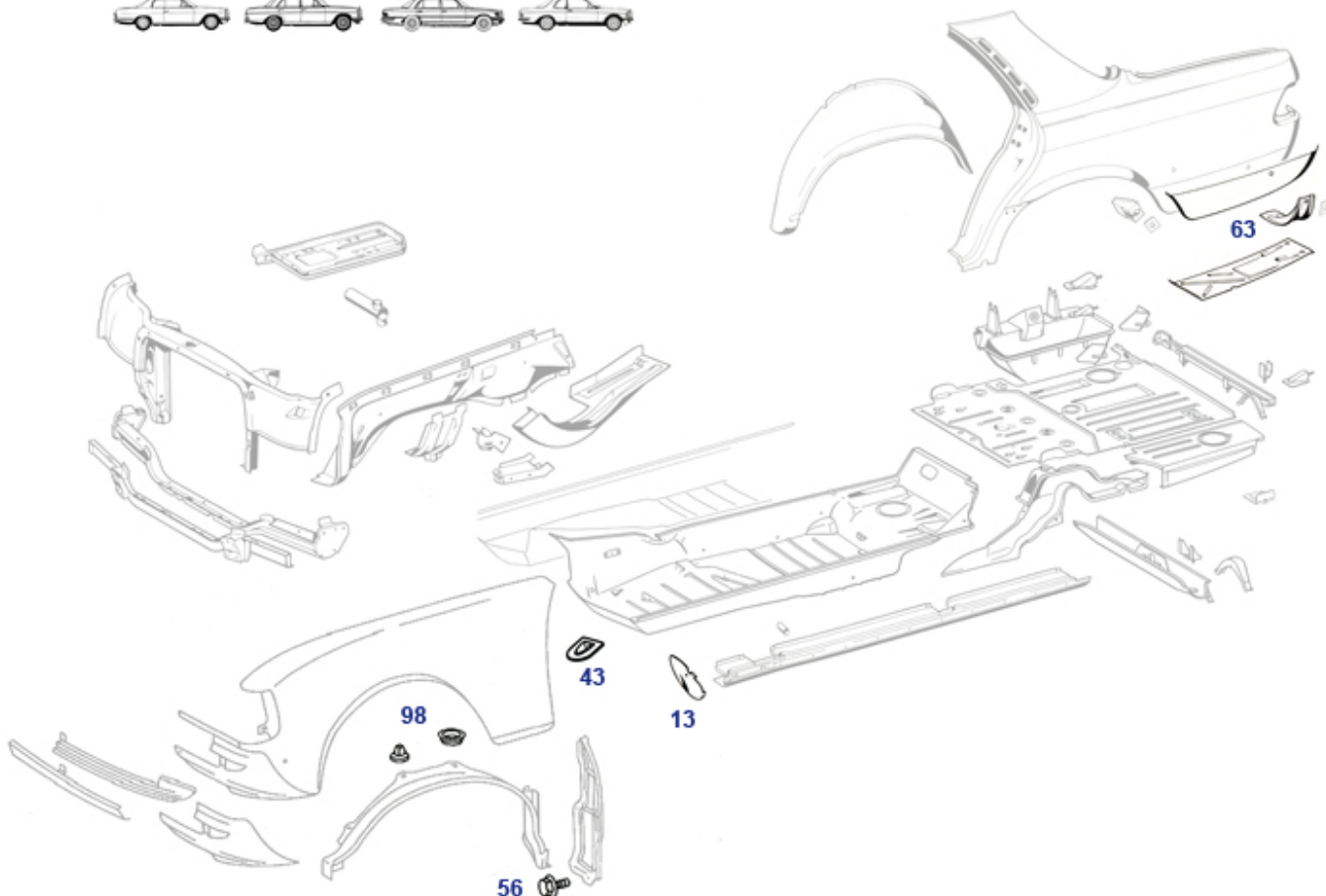
61.b Boden und Karosserie-Rep-Bleche 1959-1972 "Plattform 110"



	A1106370236 Schweller-Schließblech vorn	363028	17,85 €		A1106370136 Schweller-Schließblech vorn	363018	17,85 €
73	Rep.-Bodenblech Vorderteil W/C108-112 links	361830	90,44 €	74	Rep.-Bodenblech Vorderteil W/C108-112 rechts	361840	90,44 €
80	/Rep.-Längsträger Cabriolet rechts innen	361020	410,00 €	80	/Rep.-Längsträger Cabriolet links innen	361010	410,00 €
81	Wagenheberaufnahme W/C108-112 vorn	861015	34,99 €	82	Wagenheberaufnahme W/C108-112 hinten	861017	37,00 €
83	Abschlussblech, Innenschweller links, Bauart 110	361013	27,89 €	83	Abschlussblech, Innenschweller rechts, Bauart 110	361023	27,89 €
86	Außenschweller-Abschlussblech vorn rechts W108/9	863028	24,99 €	86	Außenschweller-Abschlussblech vorn links W108/9	863018	24,99 €
90	Längsträger Links W/C108,110	361090	799,00 €	91	Querträger m.Tankhalter,o.Auspuffhalter	361110	125,00 €
93	Abdeckung über Tankgeber, Kunstst,schw.	347014	7,79 €	93	Abdeckung über Öffnung für Tankgeber	247814	5,20 €
93	Kofferraum-Hauptboden W108-1	861000	599,99 €	100	Vorderschale Querträger vorn, spät	862020	365,33 €
100	Querträger Vorderschale W110+111 bis FN	362020	339,15 €	101	Hinterschale, Querträger vorn spät	862030	159,00 €
101	Querträger Hinterschale W110/111 bis FN	362030	155,91 €	104	Reparatur-Teil Radeinbau, vorn rechts, W111	362141	234,58 €
104	Reparatur-Teil Radeinbau, vorn links, W111	362131	234,58 €	105	Rep-Teil, unteres, Radeinbaustrebe W110, vo. li.	362113	79,99 €
105	Rep.-Endstück re. Stehblechholm an Längstr. vo.111	362121	39,27 €	105	Rep.-Endstück li. Stehblechholm an Längstr. vo.111	362111	39,27 €
105	Rep-Teil, unteres, Radeinbaustrebe W110, vo. re.	362123	79,99 €	105	Radeinbaustrebe, W111-4-Tür, vorne rechts	362122	110,31 €
105	Radeinbaustrebe C111, rechts	362120	883,90 €	105	Radeinbaustrebe, W111-4-Tür, vorne links	362112	110,31 €
108	Rep.-Blech Kotflügel vo.re. über Schweller, W108+9	888023	53,55 €	108	Rep.-Blech Kotflügel vo.li. über Schweller, W108+9	888013	53,55 €
120	Schließblech hinten links W110,111,108	361050	75,26 €	120	Boden an Ersatzradmulde links 111Cpe/Cab	363050	84,00 €
120	Boden an Ersatzradmulde rechts 111Cpe/Cab	363060	92,65 €	120	Versteifung Ersatzradmulde an Seitenwand re.108	861081	46,41 €

120	Boden, Reserveradmulde rechts Vgl.-No: A1086370242	861080	98,59 €	120	Versteifung Ersatzradmulde an Seitenwand li.108	861071	46,41 €
120	Kofferraumboden, Mulde 108-9 links	861070	125,25 €	120	Gummitülle 4/20,Wasserablauf Kofferraum	399009	1,71 €
131	Rep.-Blech Radlauf außen links W108 hi	863073	95,97 €	131	Rep.-Blech Radlauf außen rechts W108 hinten	863083	95,97 €
131	Reparatur-Blech, Beplankung, hinten rechts	363086	73,54 €	131	Reparatur-Blech, Beplankung, hinten links	363076	71,69 €
131	Radlauf-Rep.-Blech hinten links, W110/W111/W112	363875	117,20 €	131	Radlauf-Rep.-Blech hinten rechts, W110/W111/W112	363885	117,20 €
132	Reparatur-Blech Kotfl. hi/unten re., W110/112	363089	40,46 €	132	Reparatur-Blech Kotfl. hi/unten li., W110/112	363079	40,46 €

61.c Boden- und Karosserie Rep.-Bleche Typen ab Plattform 114

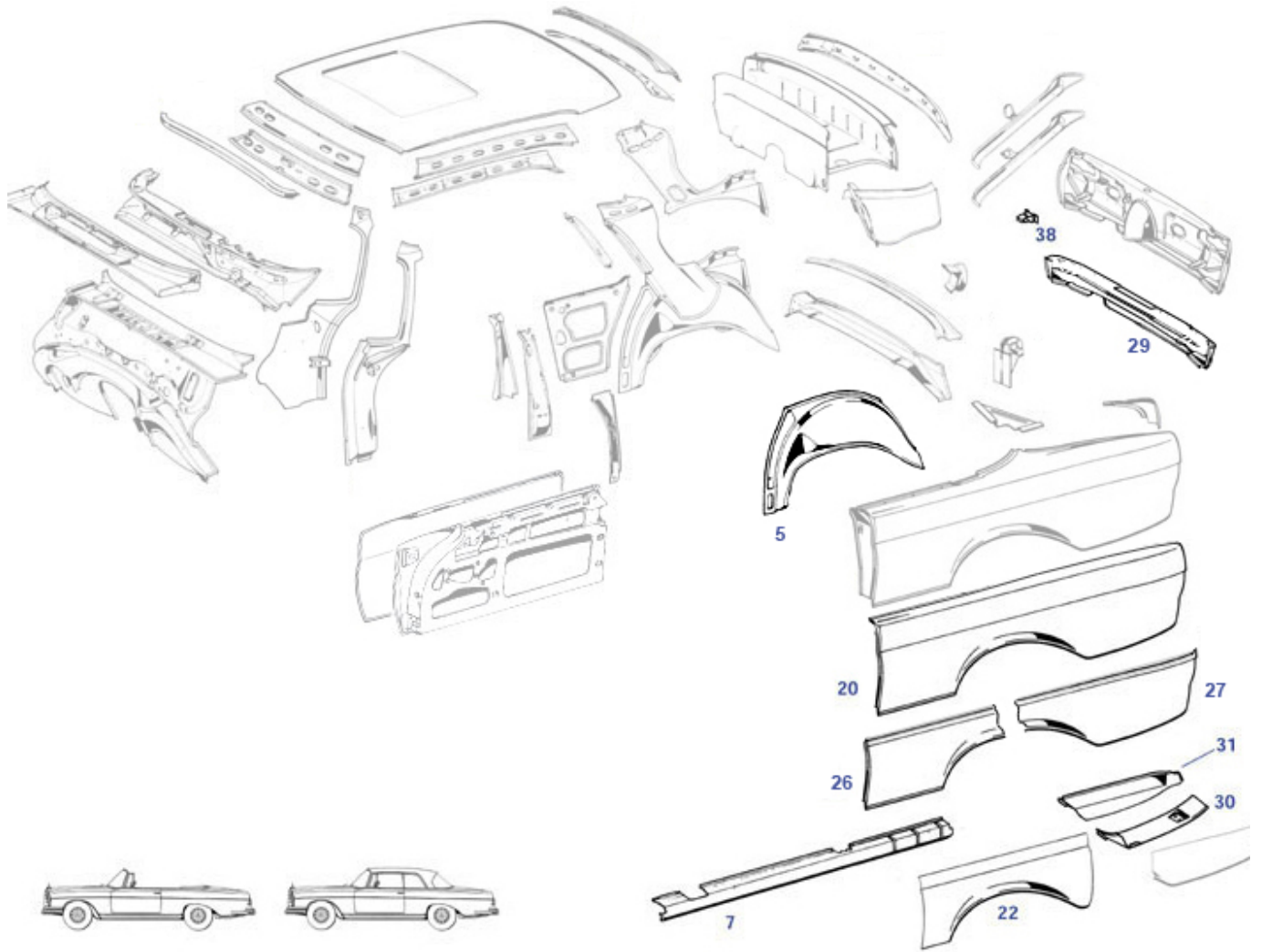


13	Schwellerabschluss rechts vorn, W114/W115	563028	20,23 €	13	Schwellerabschluss links vorn, W114/W115	563018	20,23 €
43	Mulde für Handbrems-Seilzug, Plattform 114/115	561035	19,04 €	63	Versteifung/Konsole Koff-Boden an Seitenwand L/R	563023	71,40 €
98	Dübel für Rechteckloch 11x14,zB Kühlerleitblech...	788991	1,32 €	561010	Reparatur-Bodenblech 200-280 CE, links	561011	77,35 €
561010	Reparatur-Bodenblech vorne, 200-280CE links	561012	62,48 €	561010	Reparatur-Bodenblech, 200-280CE, rechts	561021	77,35 €
561010	Reparatur-Bodenblech, vorne, 200-280CE, rechts	561022	62,48 €	561016	Reparatur-Längsträger, außen links	563016	101,15 €
561016	Reparatur-Längsträger, außen rechts	563026	101,15 €	561093	Reparatursegment Längsträger W123 hinten links	561093	35,43 €
561093	Reparatursegment Längsträger W123 hinten rechts	561103	35,43 €	563051	Reparatur-Blech Radeinbau, außen links	563051	35,76 €
563051	Reparatur-Blech Radeinbau, außen rechts	563061	35,76 €	563073	Radlaufzierleisten Satz W114/115	564000	133,52 €

62,63,72,74 Typ 460 Blech "G-Klasse"

Reparaturblech Heck links bei Rücklicht	G4664071	107,78 €	LZ: Kotflügel vorn rechts, W460	G4688121	218,79 €
Rep.Blech Tür innen vorn links	G4672645	32,27 €	Rep.Blech Hecktür, Unterkante Abschluss	G4674644	59,91 €
Rep.Blech Hecktür, Unterkante innen	G4674643	32,86 €	Rep.Blech Hecktür, außen, bis unter Griff	G4674642	32,86 €
Tür-Rep.Blech innen hinten rechts, 5Türer	G4673641	32,27 €	Tür-Rep.Blech innen hinten links, 5Türer	G4673631	32,27 €
Tür-Außenhaut Unterteil v.rechts, 5Türer	G4672661	32,27 €	Tür-Außenhaut Unterteil v.links, 5Türer	G4672651	32,27 €
Tür-Außenhaut bis Fenster v.links, 5Türer	G4672551	93,35 €	Tür-Außenhaut bis Fenster v.rechts, 5Türer	G4672561	93,35 €
LZ: Kotflügel vorn links, W460	G4688111	218,79 €	Reparaturblech Heck rechts bei Rücklicht	G4664081	107,78 €
Kotflügel hinten links, 3 Türer, W460	G4663311	135,00 €	Kotflügel hinten rechts, 3 Türer, W460	G4663321	135,00 €
Kotflügel hinten rechts, 5 Türer, W460	G4663521	105,40 €	Kotflügel hinten links, 5 Türer, W460	G4663511	113,85 €
Dreieck Kotflügel/A-Säule vorn rechts W460	G4662021	85,14 €	Dreieck Kotflügel/A-Säule vorn links W460	G4662011	85,14 €
Rep.-Blech Einstieg links, G460 5-Türer	G4663014	95,49 €	Rep.-Blech Einstieg rechts, G460 5-Türer	G4663024	95,49 €
Rep.-Blech Einstieg rechts, G460 3-Türer	G4663021	374,49 €	Rep.-Blech Einstieg links, G460 3-Türer	G4663011	374,49 €

63/64 Blech Heck+Dach W111Cpe/Cab

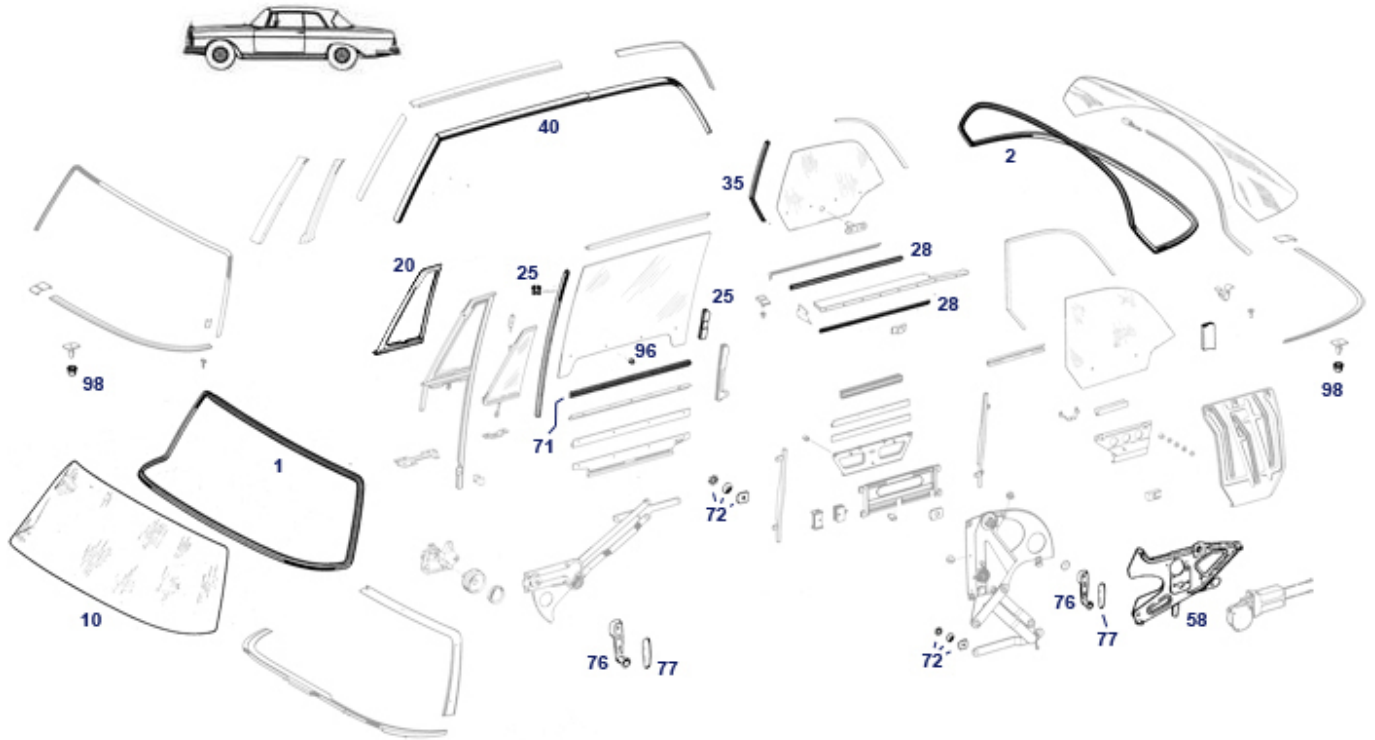


	Abstreifprofil, Schiebedach seitlich	878720	8,97 €		Zierstab hinter Verdeck links	369021	606,90 €
	Zierstab hinter Verdeck mitte	369023	606,90 €		Zierstab hinter Verdeck rechts	369022	606,90 €
	Chromleiste, Eckspiegel, W111 Cabrio	377100	204,29 €	5	Radeinbau außen, rechts, 2-Türer	364063	490,15 €
5	Radeinbau außen, links, 2-Türer	364053	490,15 €	7	Längsträger C111, rechts Vgl.-No: A1116375235	363020	754,94 €
7	Längsträger C111, links Vgl.-No: A1116375135	363010	754,94 €	20	Reparatur-Blech, Kotflügel hinten links, 80%	363074	790,81 €
20	Reparatur-Blech, Kotflügel, hinten rechts, 80%	363084	790,81 €	20	Karton für große Ersatzteile, 170x60x73cm	967993	25,82 €
22	Rep.-Blech Radlauf außen links W108 hi	863073	95,97 €	22	Reparatur-Blech, C111/112 (2-Türer), hinten links	363073	82,74 €
22	Reparatur-Blech, C111/112 (2-Türer), hinten rechts	363083	82,74 €	22	Rep.-Blech Radlauf außen rechts W108 hinten	863083	95,97 €
26	Rep-Blech Kotflügel hinten rechts, Vorderteil 111C	363082	458,46 €	26	Rep-Blech Kotflügel hinten links, Vorderteil 111C	363072	458,46 €
27	Rep-Blech Kotflügel hinten links, Hinterteil 111C	363078	458,46 €	27	Rep-Blech Kotflügel hinten rechts, Hinterteil 111C	363088	458,46 €
29	Reparaturblech Heckabschluss W111-2-Türer	364105	471,09 €	30	Boden an Ersatzradmulde links 111Cpe/Cab	363050	84,00 €
30	Boden an Ersatzradmulde rechts 111Cpe/Cab	363060	92,65 €	30	Gummitülle 4/20,Wasserablauf Kofferraum	399009	1,71 €
31	Schließblech hinten links W110,111,108	361050	75,26 €	31	Schließblech hinten rechts 110,111,108	361060	70,40 €
38	Halter Radmutternschlüssel Vgl.-No: A1156400051	164041	15,33 €	40	Verdeckschnapper, W111 Cabrio, rechts ab FG	377044	395,96 €
40	Verdeckschnapper, W111-Cabrio, links ab FG	377033	395,96 €	67	Fensterheber für E-Antrieb, Fond rechts 111Cpe	367380	380,10 €

67	Fensterheber für E-Antrieb, Fond links 111Cpe	367370	377,62 €	82	Unterlage Wischermotor W111 Vgl.-No: A1108240097	382248	10,95 €
----	---	------------------------	----------	----	--	------------------------	---------

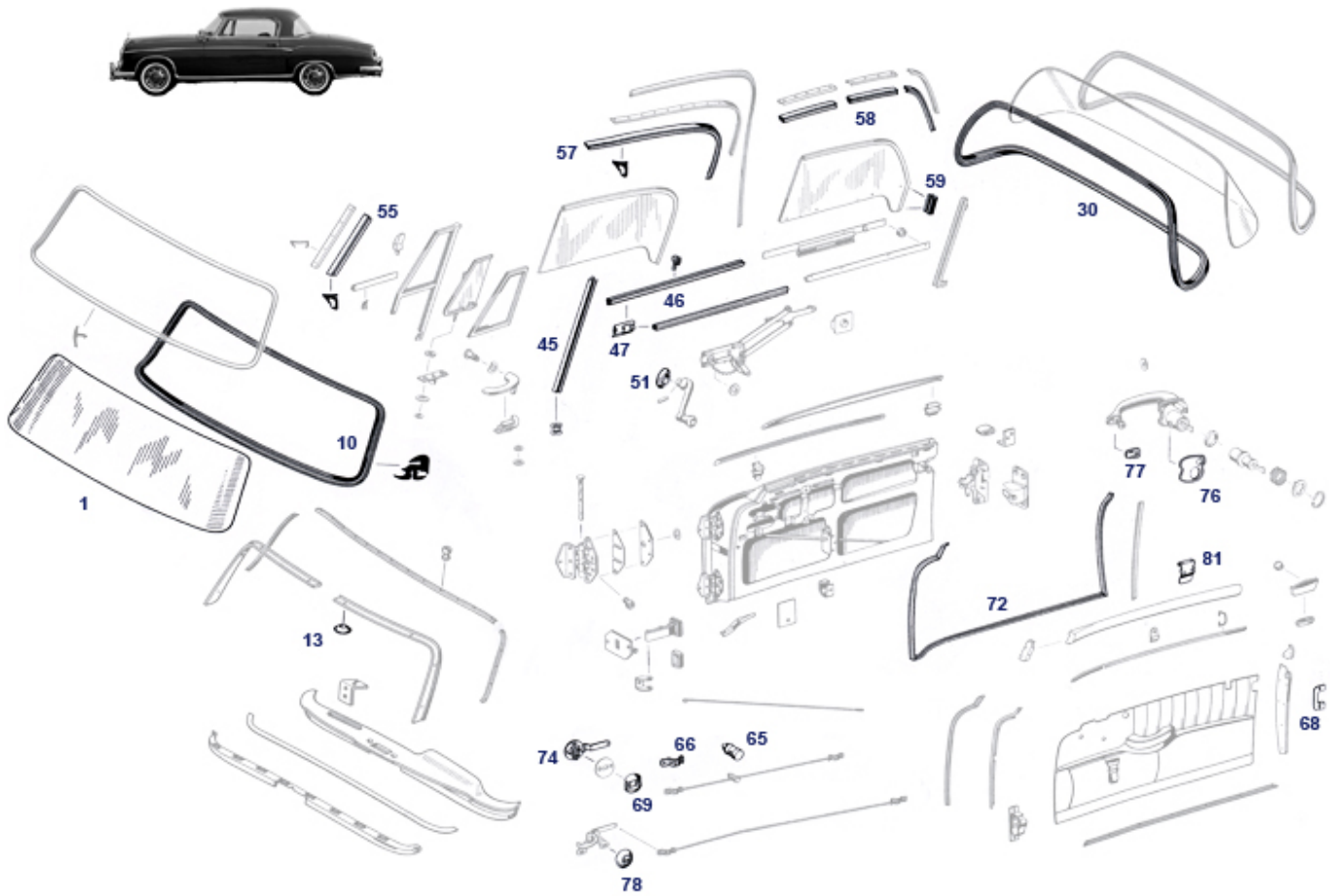
67.d Fensteranlage W111-2-Türer

67.d Fensteranlage W111-2-Türer



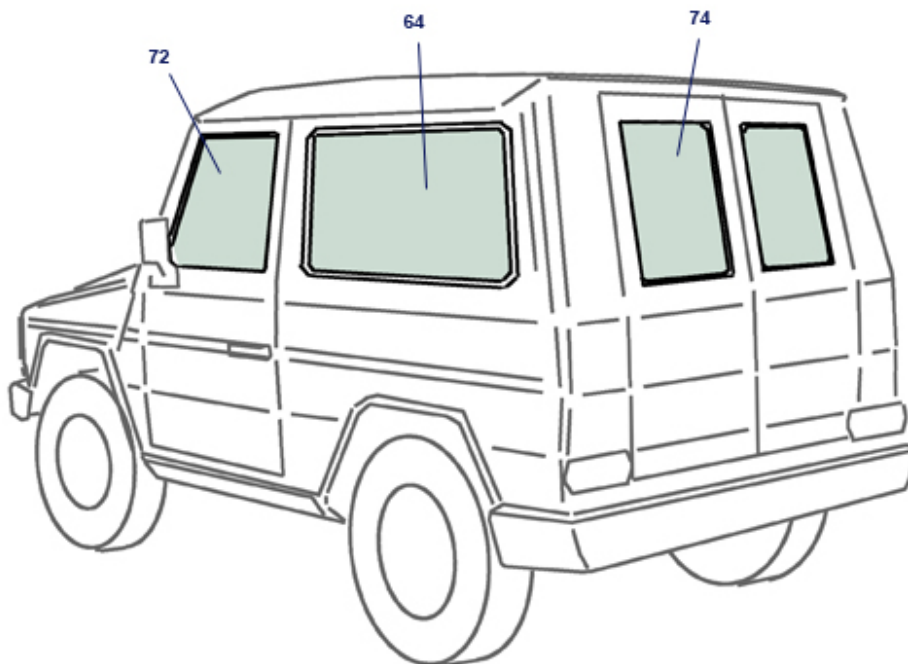
	T-Kopfschraube, Zierstab unter Windschutzscheibe	367117	13,35 €		1m Einglasungsgummi, zB 111C Fondscheiben, ...	367055	14,28 €
1	Karosserie-Dichtsatz W111-2: cpe	372600	1.191,14 €	1	WS-Dichtrahmen W111-2: cpe/cab OEM	367000	132,28 €
2	Heckfensterdichtung W111 Coupe	367030	119,95 €	10	Transport BRD, Sped., zB Windschutzscheiben	967999	121,25 €
10	Frontscheibe W111 Cpe	367010	513,50 €	10	Frontscheibe 111 Cpe/Cab grün	367012	345,10 €
10	A1116715210 Frontscheibe grün + Keil C1	367013	740,99 €	20	Dreiecksfenster-Dichtung C111 links	372130	178,50 €
20	Dreiecksfenster-Dichtung C111 rechts	372230	178,50 €	25	2m Fensterlaufschiene Vgl.-No: A0009851830	372525	49,98 €
35	Abdichtgummi vor "Coupe-Fenster" 111,114	367255	42,08 €	40	Abdichtgummi W111 Coupe rechts	372211	102,99 €
40	Abdichtgummi W111 Cabrio, rechts	372215	83,90 €	40	Abdichtgummi W111 Cabrio, links	372210	83,90 €
40	Abdichtgummi W111 Coupe links Vgl.-No: A1117255966	372216	102,99 €	58	Fensterheber für E-Antrieb, Fond rechts 111Cpe	367380	380,10 €
58	Fensterheber für E-Antrieb, Fond links 111Cpe	367370	377,62 €	62	Abdichtung Seitenfenster hinten links	367053	63,49 €
62	Abdichtung Seitenfenster hinten rechts	367052	63,49 €	63	Halteschiene, Seitenfenster hinten	367508	12,05 €
64	Klammer, Türverkleidung, Metall	772229	1,23 €	69	Niete für Zierstabklammer Vgl.-No: N910001003100	270691	0,20 €
71	1m Bürste, Fensterabstreifer bis ca.1982	872500	21,19 €	72	Rep.-Satz am Fensterhebekreuz Vgl.-No: A1237200114	272752	10,88 €
76	Fensterkurbel ab 6.1963 bis 7.1967	276001	133,64 €	77	Kurbelpolster schwarz ab 6 1963 bis 1.70,	276090	14,99 €
96	Abstandtülle, Fensterhalteschiene	272075	2,30 €	96	1m Schlauch 1/4" x 1,5 zB Glashalter	272875	1,82 €
97	Gummipuffer 5mm	298066	0,89 €	98	Clip C111 WS-Leiste Vgl.-No: A0009880981	367098	0,71 €

67.c Fenster + Tür Ponton Coupe/Cabrio



	Türgestängeführung 190SL, R113, 298705	5,95 €		Türbremse rechts mit Zuglasche kplt. 172884	310,00 €
	111Cpe/Cab Klammer,Schwellerleiste PONTON 472115	2,49 €	1	Transport BRD, Sped., zB 967999	121,25 €
1	Frontscheibe 220S Cpe/Cab 467001 Vgl.-No: A1806710010	345,10 €	10	Windschutzscheiben WS-Dichtrahmen Ponton: Cpe/Cab 467000	159,40 €
13	Senkscheibe, zB Handschuhkasten 373113 113, ..	0,70 €	13	Senkschraube 3,9x22 siehe Bild 999994	2,28 €
13	Blech-Senkschraube 3,5 X 9,5 zB 799927 Türchrom	1,14 €	30	Heckscheiben-Dichtrahmen, Ponton, Coupe 467030	158,57 €
45	2m Fensterlaufschiene Vgl.-No: 372525 A0009851830	49,98 €	46	1m Bürste, Fensterabstreifer bis ca.1982 872500	21,19 €
51	Fensterkurbelrosette 190SL, m.Feder 176002	67,50 €	55..uni	Universal-Dichtprofil 1m, Seitescheiben Ponton 2-T 472703	41,65 €
59	Führungsbacke Ponton Cpe/Cab 472033	23,21 €	65	Türgestängeführung 190SL, R113, 111Cpe/Cab 298005	5,55 €
66	Gestängeklammer Vgl.-No: 198004 A1807230055	27,04 €	68	Abdeckblende symmetrisch, Jahre '60/'61 472029	59,00 €
69	Chromrosette für Innensicherung 176066	78,53 €	72	Türdichtg. Ponton-Cab/Cpe rechts 472200	189,21 €
72	Türdichtg. Ponton-Cab/Cpe links 472100	189,21 €	74	Chromhebel separat 172195 f.Innensicherung	59,99 €
74	Innensicherung bis 1967 rechts 172194	109,78 €	74	Innensicherung bis 1967 links 172193 Vgl.-No: A1807200393	109,78 €
76	Griffunterlage hinten links, Ponton Front/Fond 472013	5,70 €	76	Griffunterlage hinten rechts ,Ponton Front/Fond 472012	5,70 €
77	Griffunterlage vorne links/rechts Ponton Front/Fond 472011	4,19 €	78	Rosette an Türöffner innen Vgl.-No: 176055 A1807600181	8,39 €

67.g Fensteranlage G-Modelle (460,461,462)

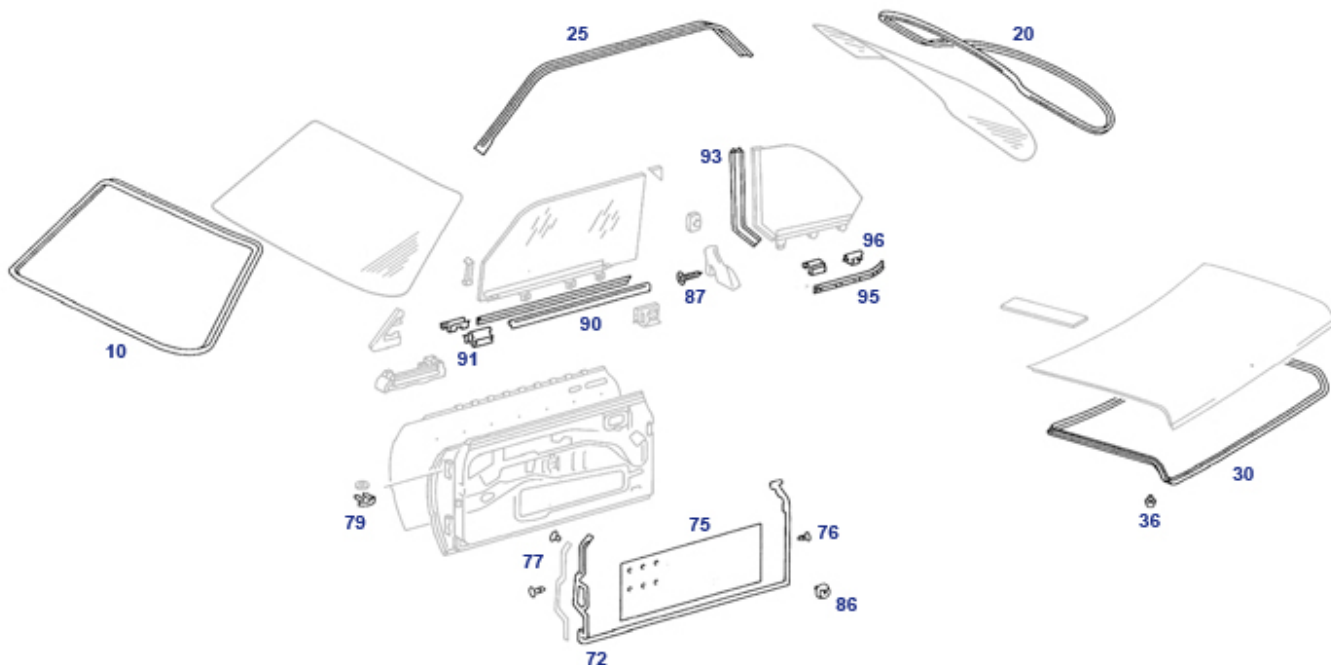


64	Fondscheibe (Kombi-Aufbau), grün,hi.li., 5/6 Türer	G4676110	109,48 €	64	Fondscheibe (Kombi-Aufbau), grün,hi.re., 5/6 Türer	G4676120	109,48 €
64	Fondscheibe (Kombi-Aufbau), grün,hi.li., 3/4 Türer	G4676111	109,48 €	64	Fondscheibe (Kombi-Aufbau), grün,hi.re., 3/4 Türer	G4676121	109,48 €
68	Frontscheibendichtung G Klasse	G4667000	91,64 €	72	Türscheibe, Fahrtür, grün, links	G4672110	95,20 €
72	Türscheibe, Fahrtür, grün, rechts	G4672120	95,20 €	74	Hecktür-Scheibe, grün, links	G4673110	71,40 €

Vgl.-No: A4607450310

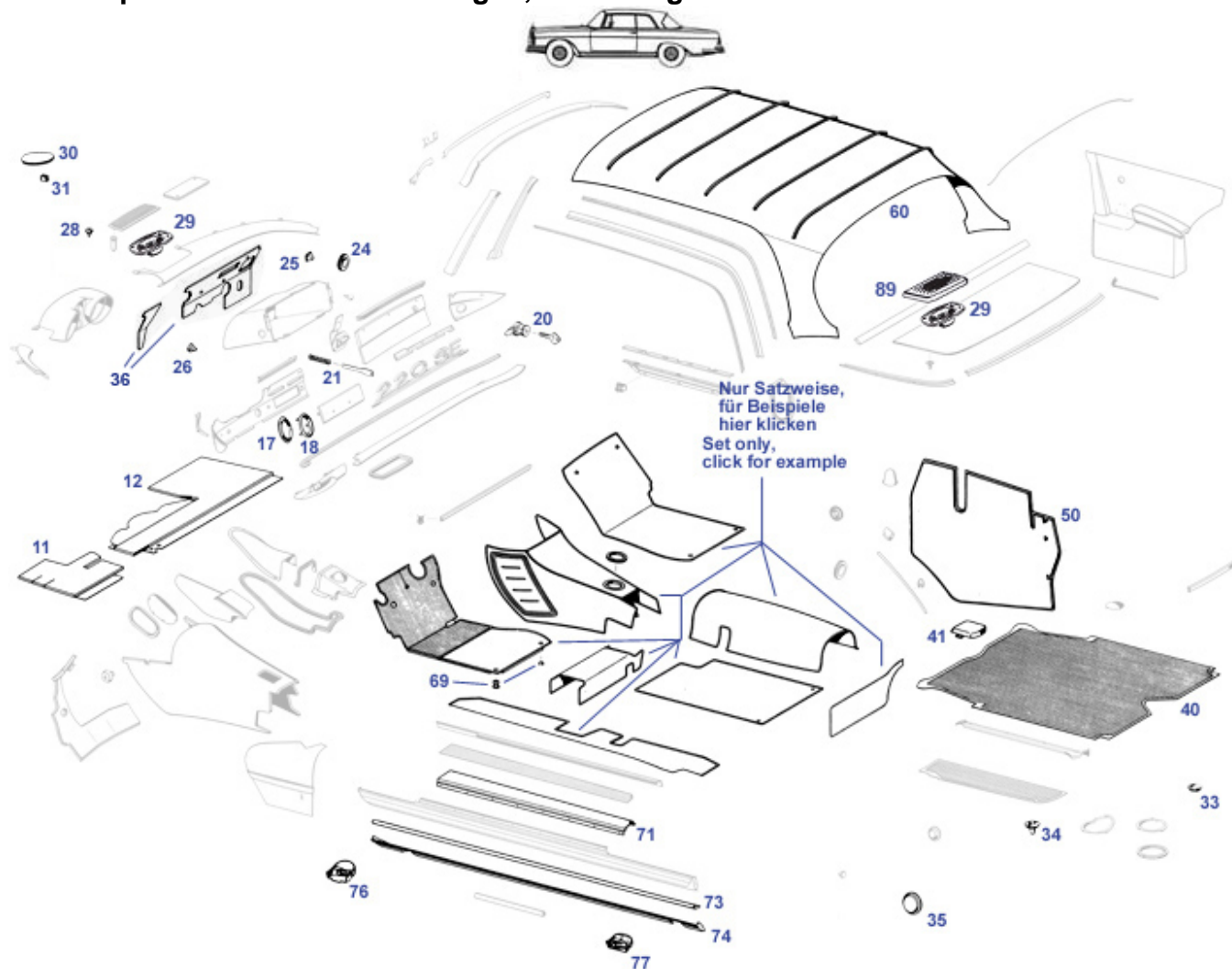
67, 72, 75 Karosseriedichtungen Coupes 114, 123, ..

Zusammenfassung / Übersicht Coupe-Typen ca.



b-pil	Dichtung B-Säule W114 Coupe rechts OE-Qualität	572282	39,50 €	b-pil	Dichtung B-Säule W114 Coupe links OE-Qualität	572182	39,50 €
10	Frontscheibendichtung W123 Coupe	567123	98,00 €	10	Frontscheibendichtung W114 Cpe Coupe	567000	116,62 €
20	Heckscheibendichtung W114 Cpe Vgl.-No: A1156701239	567030	110,00 €	20	Heckscheibendichtung W123 Coupe	567130	124,95 €
25	Dichtung über Seitenscheibe, links, W114 Coupé	572215	89,25 €	25	Dichtung über Seitenscheibe, rechts, W114 Coupé	572210	89,25 €
30	Heckdeckeldichtung W114 Cpe (2-trg)	575020	83,00 €	36	Gummipuffer Heckklappe konische Form, div.	398043	1,65 €
72	Türdichtung C114 Cpe, links	572100	136,85 €	72	Türdichtung C114 Cpe, rechts	572200	136,85 €
72	Türdichtung C123, links	572123	110,00 €	72	Türdichtung C123, rechts	572223	110,00 €
75	Klebedämmung für Türhaut R/C107	772168	49,99 €	75	Bedämpfung für Türbeplankung	772068	17,26 €
76	Plastik-Clip weiß, 20 zu Türdichtungen	772158	0,60 €	77	Stopfen, z.B. Türdichtung-Montage	772159	0,40 €
79	Sicherung Türfangbandbolzen Vgl.-No: N912001006001	772118	0,73 €	86	Klammer, Türverkleidung, Metall	772229	1,23 €
86	Klammer, Türverkl., Plastik	772228	0,48 €	87	Blehschraube Linsensenk. 2,9 x13, Edelstahl	769179	0,24 €
91	Klammer Abstreifer innen spät Vgl.-No: A1239881878	773804	3,00 €	91	Klammer (schwarz) an neuem Abstreifprofil	772508	0,73 €
93	Abdichtgummi vor "Coupe-Fenster" 111,114	367255	42,08 €	93	1m Einglasungsgummi, zB 111C Fondscheiben, ...	367055	14,28 €
95	1m Bürste, Fensterabstreifer bis ca.1982	872500	21,19 €	96	Klammer, Bürste W108, W109, W114, W115, außen	572502	2,34 €
96	Klammer Abstreifbürste innen Coupefenster	772504	1,90 €	96	Klammer, Abstreifbürste, W111, 110, 112	372502	2,99 €
167	Frontscheibe W114 Coupe, klar	567010	350,99 €	167	Frontscheibe 250-280CE, color	567011	455,00 €
167	A1156710710 WS-Scheibe W114Cpe. Color+K	567012	513,50 €	175	Neopren Zellkautschuk 6mm, selbstklebend 1/2qm	968035	31,50 €

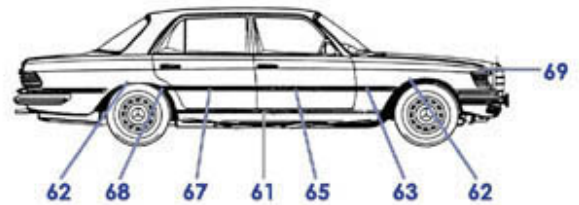
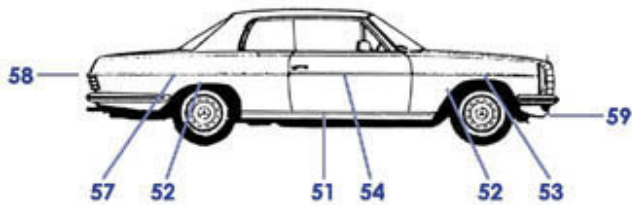
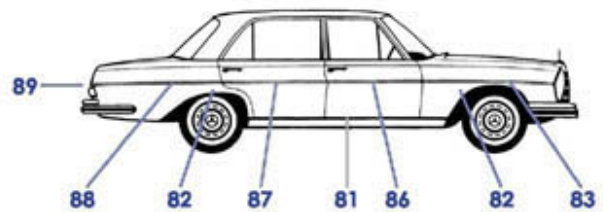
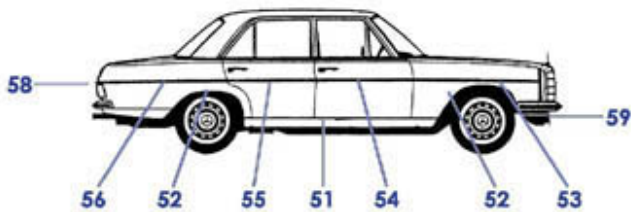
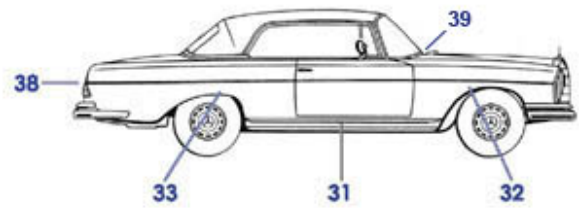
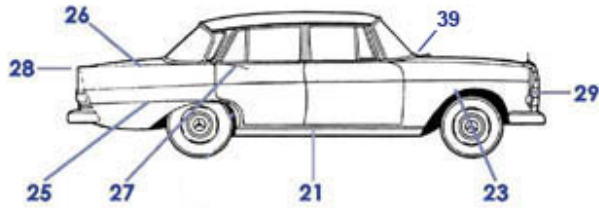
68 111Cpe Innenraum-Verkleidungen, Dämmung



speaker	Paar Fußraumlautsprecher, SA Stereo, W108,109,111	368215	245,01 €		Druckknopfunterteil für Bodenbelag,zB Tepp.107, ..	798006	3,19 €
tero	1qm Matte Terodem SP300 selbstklebend	968170	75,45 €		Teppichsatz 111 Cpe Schlinge anthrazit	393272	385,51 €
	1,4 qm Weichschaum D=5mm	368037	8,65 €		Teppichsatz 111 Cpe rot-boucle	394173	462,41 €
	Metallklammer,zB Verkleidung unter Armaturenbrett	268676	1,79 €	11	Verkleidung C111 unter Armaturenbrett, links	368035	64,40 €
12	Verkleidung C111 unter Armaturenbrett, rechts	368036	103,04 €	17	Gummiunterlage, Lenkschloss bis 07.'67	268042	16,18 €
17	Gummi an Lenkschlossring ca. 1967 - 07.1979	268044	4,61 €	18	Rosette, Lenkschloss bis 07.'67, Alu eloxiert	268041	7,98 €
24	Gummi-Verschluss Scheibe ca. 17,5mm	398995	1,17 €	25	Quadratstopfen zB nahe Wischermotor	299026	3,32 €
26	Gummipuffer 5mm	298066	0,89 €	29	Oval-Lautsprecher, 108/109/111, weitere	368015	75,36 €
30	Abdeckung, Längstr. Motorraum Vgl.-No: A1106830010	268010	11,90 €	31	Klammer für Topf V-Achsträger Vgl.-No: A0019884478	268009	1,74 €
33	Stopfen 32mm, , Kofferraum, Fondboden, ...	268309	1,81 €	33	Gummipuffer Heckklappe konische Form, div.	398043	1,65 €
34	Gummitülle 4/20,Wasserablauf Kofferraum	399009	1,71 €	36	Dämmmatte,Stirnwand-Motorraum 111/2,Version s.Bild	368530	212,89 €
36	Stirnwand Dämmmatte LHD W111 Coupe 3,5L Flachkühler	368532	210,00 €	40	Gummi-Kofferraum-Hauptmatte Vgl.-No: A1086840105	868300	218,96 €
41	Kunststoffniet Vgl.-No: A0009902292	269034	0,35 €	41	Abdeckung Querträger hinten über Achsaufnahme	269832	31,90 €
50	Kofferraumverkleidung W108 links	868611	87,51 €	50	Kofferraumverkleidung, W110, links	368612	94,00 €
50	Verkleidung Kofferraum, links, W111 Coupe/Cabrio	368611	103,04 €	59	Abdichtung C111	369040	127,39 €

69	Druckknopfberteil ("Kappe") Vgl.-No: A0009880881	177005	1,79 €	69	Knopf, zu Gummimatten oder Fußraumpappe	268105	4,94 €
69	Senkkopf-Blechschrabe, St. verzinkt 4,2 X 25	268104	0,30 €	69	Druckknopfunterteil ("Feder-Öse")	177006	0,39 €
69	Druckknopfunterteil zum Schrauben	177003	0,43 €	71	Schweller-Verkleidung, links Vgl.-No: A1116865128	368170	95,00 €
71	Schweller-Verkleidung, rechts	368180	95,00 €	73	1m Gummikeder zB	398011	5,65 €
77	Abdeckung/ Stopfen Wagenheberaufn. hinten	389008	24,50 €	85	Schwellerchrom Cab/Cpe Nachrüst-Gurt, Fond, z.B. W108	899973	107,10 €

69/88 Zierleisten, Flanke



	B-Qualität - Radlaufzierleisten Set,111 Cab/Cpe,VA	B364000	119,00 €		T-Kopfschraube, Zierstab unter Windschutzscheibe	367117	13,35 €
	Gummiprofil unter Heckzierstab, vgl 0009872760	369056	39,69 €	21	Klammer Schwellerleiste, bis '67	898010	1,49 €
21	Klammer,Schwellerleiste PONTON	472115	2,49 €	27	Klammer, z.B. Türbelag diverse Limo	472056	4,30 €
28	Schild "200D" am Armaturen-Brett, solange Vorrat	381028	28,56 €	31	1m Gummikeder zB Schwellerchrom Cab/Cpe	398011	5,65 €
31	Clip, z.B. Türleiste oben, W111 Coupe/Cabrio	372082	2,56 €	33	1m Kantenschutzgummi zB Steinschlagschutz	169056	2,99 €
39	Tülle für Scheiben-Leisten-Clip	367099	0,60 €	39	Abdeckung für Windschutzscheibenzierrahmen	267045	14,33 €
51	Klammer Schwellerleiste 108, ...	872056	0,20 €	52	Radlaufzierleisten Satz W114/115	564000	133,52 €
53	Zierleiste Beplankung, vorne links	569070	45,70 €	53	Zierleiste Beplankung, vorne rechts	569080	45,70 €
54a	Zierleiste auf Tür, Limo, vorne rechts	572256	30,33 €	54a	Zierleiste auf Tür, Limo, vorne links	572255	30,33 €
55	Zierleiste auf Tür, hinten links	573255	30,33 €	55	Zierleiste auf Tür, hinten rechts	573256	30,33 €
61	Zierleiste Schweller, SEL, links	669051	29,42 €	61	Zierleiste Schweller, SEL, rechts	669061	47,60 €
63	Zierleiste Beplankung vorn links	669070	115,00 €	63	Zierleiste Beplankung vo.re.W116 NOS	669080	115,00 €
67	Zierleiste Fondtür SE links	673250	27,06 €	67	Zierleiste Fondtür, SEL, links	673251	51,52 €
67	Zierleiste Fondtür, SE, rechts	673260	49,67 €	68	Zierleiste vor Hinterrad links	669110	26,79 €
68	Zierleiste vor Hinterrad re.W116 NOS	669120	32,13 €	83	Zierleistentülle rot Vgl.-No: A0009881581	772083	0,24 €
126	Stoßf.-Halter hinten links/rechts (außen)	388126	93,89 €	150	Stoßf.-Halter Flachk.Cpe vorne innen links	388150	63,72 €
150	Stoßf.-Halter Flachk.Cpe vorne innen rechts	388160	63,72 €	999	Schwellerleistentülle grau, R107.. (SL, nicht SLC)	772082	1,02 €

67/72/75 Karosserie-Gummidichtungen MB 4-Türer

67/72/75 Gummidichtungen Ponton 4-Türer

Satz Einstiegsplatten, grau, W120/121-Limo	468585	224,55 €	Satz Einstiegsplatten, grau, W180 4-Türer	468595	224,55 €
Türdichtung, Ponton Limo, vorne links OE-Qualität	472105	154,70 €	Türdichtung, Ponton Limo, vorne rechts OE-Qualität	472205	154,70 €
Türdichtung hinten links (Ponton/Limo) OE-Qualität	473100	169,75 €	Türdichtung(Ponton/Limo) hinten rechts OE-Qualität	473200	169,75 €

67/72/75 Gummidichtungen Heckflosse, W108, W109

Windschutzscheiben-Dichtung W110-112 Limo OE-Qualität	367020	164,99 €	ZV-Leitungsschutz Vordertür 108/9	899050	29,99 €
Türdichtung W108 (SE), hinten links OE-Qualität	873100	200,99 €	Türdichtung W108-9 (SEL), hinten links OE-Qualität	873105	169,19 €
Klammer für Dichtung Vgl.-No: A0019882478	873159	0,60 €	Dichtung, B-Säule W108-9, hinten links OE-Qualität	873180	59,50 €
Türdichtung W108 (SE), hinten rechts OE-Qualität	873200	200,99 €	Türdichtung W108-9 (SEL), hinten rechts OE-Qualität	873205	160,00 €
Dichtung, B-Säule W108-9, hinten rechts OE-Qualität	873280	59,50 €	Dichtung, Schiebedach, vorn, quer, 108 114 123	878900	17,85 €
Heckdeckeldichtung W108/109 Vgl.-No: A1087500077	875822	98,89 €	Dichtung, B-Säule W108-9, vorne rechts OE-Qualität	872280	52,90 €
Heckscheibendichtung W108/109 Vgl.-No: A1086780040	867833	93,15 €	Frontscheibendichtung 108/109 Vgl.-No: A1086700239	867820	77,35 €
WS-Dichtrahmen W110-112: Limo Vgl.-No: A1106700639	367820	82,11 €	Tülle, Wasserablauf ESSD im Kofferraum	878099	30,03 €
Abstreifprofil, Schiebedach seitlich	878720	8,97 €	1m Textilschlauch schwarz für Säulen-Kantenschutz	372804	12,79 €
1m Textilschlauch blau für Säulen-Kantenschutz	372805	12,79 €	1m Textilschlauch braun für Säulen-Kantenschutz	372806	12,79 €
Klammer Bürste, W108,109,114,115, innen	872502	7,49 €	Türdichtung W108-109, vorn rechts OE-Qualität	872200	179,99 €
Heckscheibendichtung, W110-112 Limo OE-Qualität	367033	99,00 €	Dichtung B-Säule, W110-112, hinten rechts	373280	29,75 €
Heckscheibendichtung W110-112 4-Türer, FEBl	367833	65,24 €	Türdichtung 190-300SEL vorne links OE-Qualität	372105	256,93 €
Dichtung B-Säule, W110-112, vorne links	372180	46,40 €	Türdichtung 190-300SEL vorne rechts OE-Qualität	372205	256,93 €
Dichtung B-Säule, W110-112, vorne rechts	372280	46,40 €	Türdichtung, 190-300SE, hinten links	373100	163,14 €
Dichtung B-Säule, W110-112, hinten links	373180	29,75 €	Türdichtung, 190-300SE, hinten rechts	373200	163,14 €
Heckd.Dichtg 4-Türer Vgl.-No: A1107500377	375022	140,00 €	Dichtung, B-Säule W108-9, vorne links OE-Qualität	872180	52,90 €
Heckscheiben-Dichtrahmen, Ponton, Limo OE-Qualität	467033	64,50 €	Frontscheibendichtung W108/109, FEBl	867020	41,00 €
Heckscheibendichtung W108/109, OE-Qualität	867033	104,54 €	Frontscheibendichtung W108 OE-Qualität	867920	143,50 €
Satz Einstiegsplatten schwarz, W108 S/SE	868580	115,00 €	Satz Einstiegsplatten grau, W108-S/SE	868585	115,00 €
Satz Einstiegsplatten schwarz W108/9-SEL	868590	115,00 €	Satz Einstiegsplatten grau, W108/9 SEL	868595	115,00 €
Türdichtung W108-109, vorn links OE-Qualität	872100	179,99 €	Gummimattensatz 6-tlg, W110/111, 4-Türer grau	368501	362,95 €

67/72/75 Gummidichtungen W114 (4-Türer), W115, W123, W116

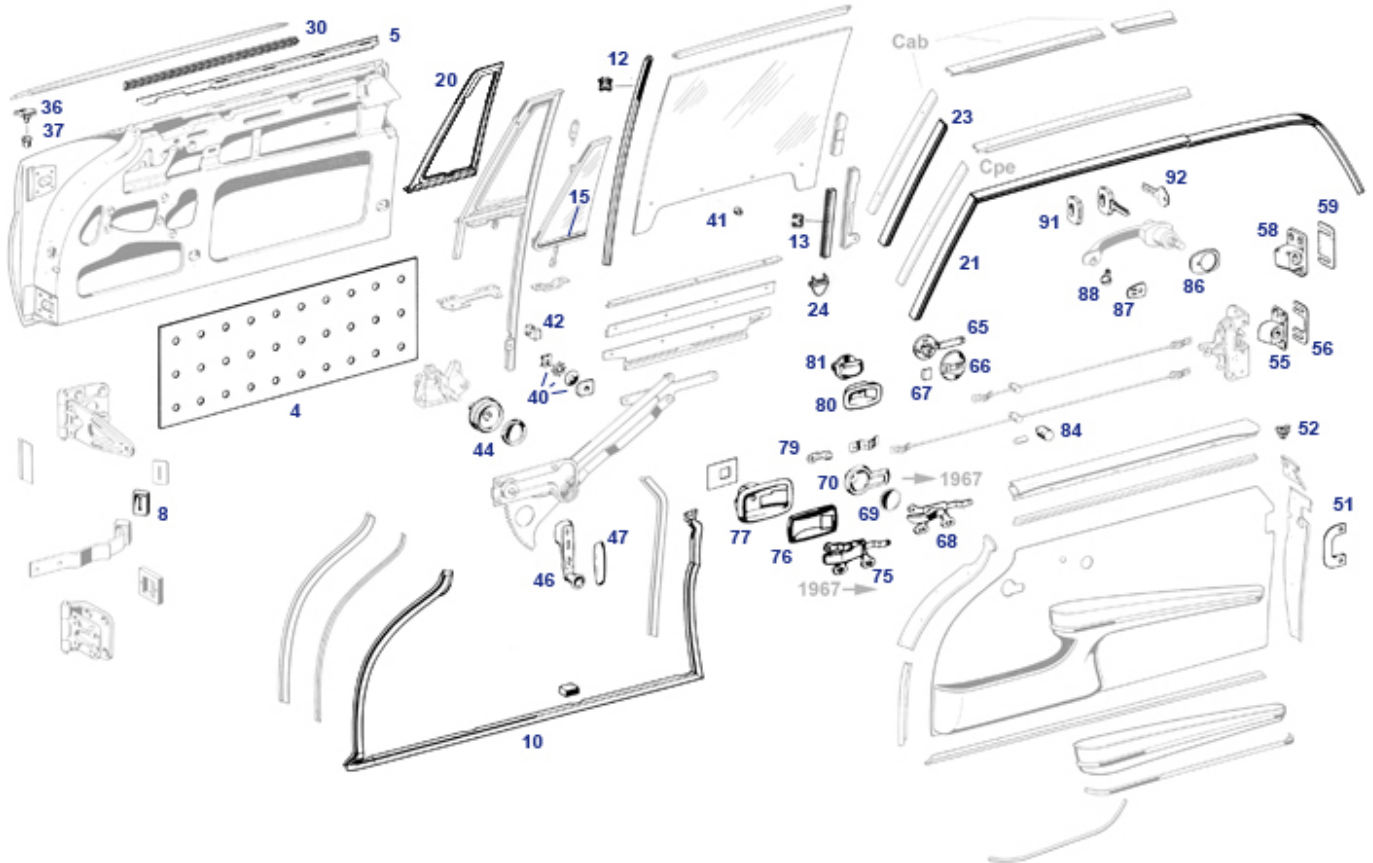
Frontscheibendichtung W114/5 OE-Qualität	567020	99,00 €	Frontscheibendichtung, W116, OE-Qualität	667020	91,26 €
Karosserie Dichtungssatz 9-teilig W123-4-Türer	572601	389,00 €	Set 4 Stück Tüllen B-Säule an Fondtür SA EFH ZV	899051	19,04 €
Klammer Bürste, W108,109,114,115, innen	872502	7,49 €	Heckdeckeldichtung, W116, OE-Qualität	675022	102,52 €
Türdichtung W116, vorn rechts	672200	109,00 €	Türdichtung, W116, vorn links	672100	109,00 €
Heckscheibendichtung, W116, OE-Qualität	667033	75,68 €	Dichtung, SSD hi.quer,115, 116	578910	13,09 €

Heckscheibendichtung W114/5 OE- 567033	109,99 €	Heckdeckeldichtung 114/115 4-trg 575022	49,99 €
Qualität			
Dreieckfenster-Dichtung, W114-5, 573240	53,55 €	Türdichtung W114-115 hinten 573200	129,70 €
rechts hinten		rechts OE-Qualität	
Türdichtung W114-115 hinten links 573100	129,70 €	Türdichtung W114-115 vorn rechts 572205	124,95 €
OE-Qualität		OE-Qualität	
Türdichtung W114-115 vorne links 572105	124,95 €	Heckscheibendichtung W114/115 567833	30,29 €
OE-Qualität			

72/75 Gummidichtungen W124, W126 (4-Türer) W201

Gummischutzfaltenbalg 580920	4,41 €	Türdichtung W201 vorne links 572106	71,61 €
Türversorgung ca.'82-2001		Vgl.-No: A2017200578	
Türdichtung W201 vorne rechts 572206	71,61 €	Türdichtung W201 hinten rechts 573206	78,90 €
Vgl.-No: A2017200678			
Türdichtung W201 hinten links 573106	78,90 €	Heckdeckeldichtung W201 Vgl.-No: 575823	43,50 €
		A2017500098	
Heckdeckeldichtung W124 Limo, 575825	26,18 €	Heckdeckeldichtung W124 nach 575826	65,45 €
vor MOPF		MOPF	
Türdichtung vorne links. W124 572107	47,60 €	Türdichtung vorne rechts W124 572207	47,60 €
Limo (4-Türer)		Limo (4-Türer)	
Türdichtung hinten links W124 Limo 573107	34,51 €	Türdichtung links 126 SEC (Coupe) 672102	94,49 €
(4-Türer)			
Türdichtung rechts 126 SEC 672202	94,49 €	Dichtung L oder R, Rücklicht W126 682655	88,89 €
(Coupe)			

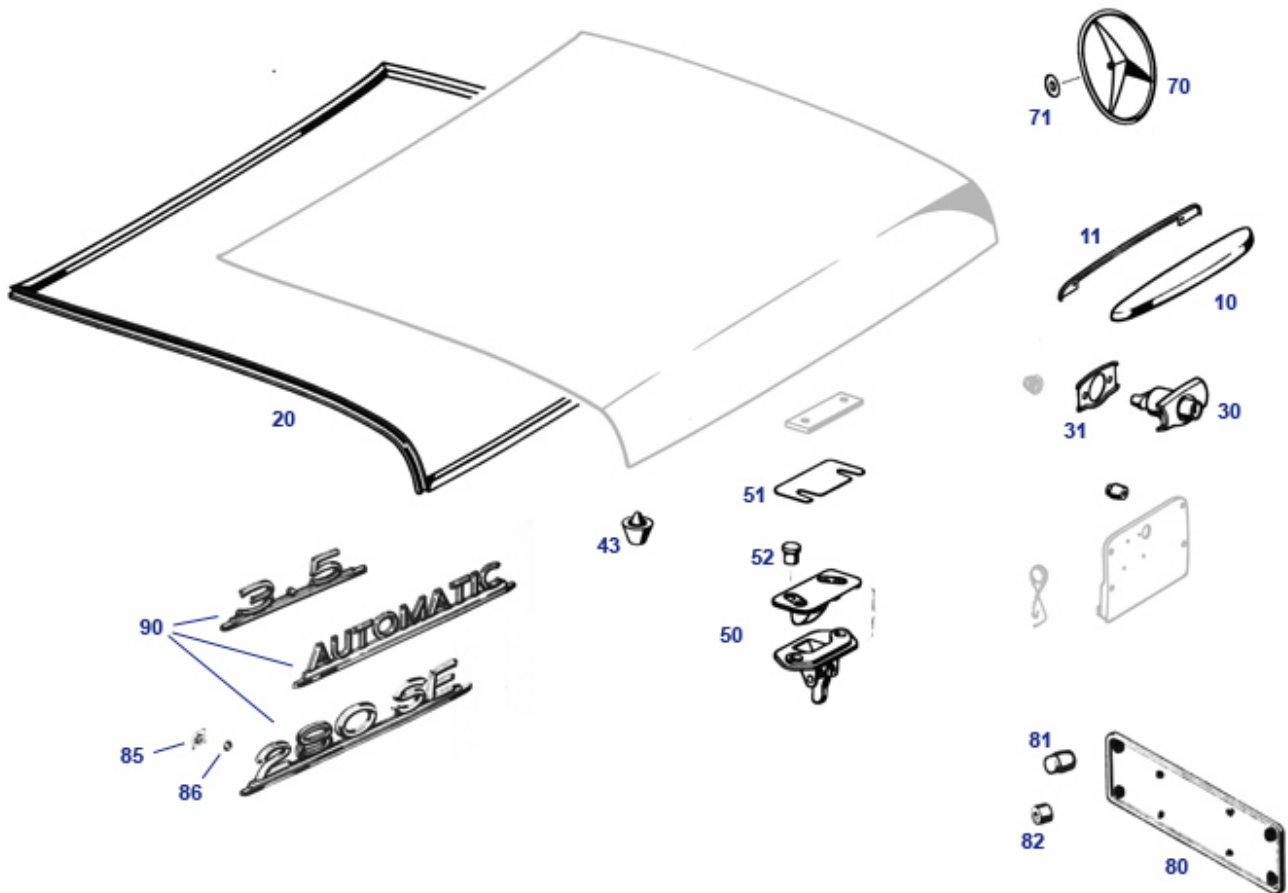
72.b Türen W111 Coupe/Cabriolet



Führungsbacke Cpe. ab FN Vgl.-No: A1117255232	372123	130,89 €	Türschloss rechts ohne Spät. ab 1967	272049	236,56 €
Türschloß ohne Sperre, rechts	172048	399,45 €	Führungsbacke Cpe. ab FN Vgl.-No: A1117255132	372122	130,89 €
--> siehe 372100 Vgl.-No: A1117206378	372900	211,34 €	Türschloss links mit Sperre ab Bj. 1967	272063	572,25 €
Türschloss rechts ohne Sperre ab Bj. 1967	272062	457,70 €	Türschloss rechts (ohne Sperre) bis Bj. 1967	272051	432,21 €
Türschloss links mit Sperre bis Bj.1967	272050	478,39 €	1m Einglasungsgummi, zB 111C Fondscheiben, ...	367055	14,28 €
Fensterkurbel ca. 1970 - 1976, m.Polster schwarz	276004	41,50 €	Türschloß ohne Sperre, links	172049	459,99 €
4 Dämmung für Türhaut W111-Cpe/Cab, selbstklebend	372168	45,80 €	4 Antidröhn-Matte Teroson BT-SP 100, selbstklebend	968173	67,20 €
5 Blechstreifen Traufkante L in Tür W111 Cpe/Cab	372711	33,32 €	5 Blechstreifen Traufkante R in Tür W111 Cpe/Cab	372721	33,32 €
10 Türdichtung, W111-2 Coupe/Cabrio, rechts	372200	267,75 €	10 Türdichtung, C111-2 Coupe/Cabrio, links	372100	267,75 €
13 2m Fensterlaufschiene Vgl.-No: A0009851830	372525	49,98 €	20 Dreiecksfenster-Dichtung C111 links	372130	178,50 €
20 Dreiecksfenster-Dichtung C111 rechts	372230	178,50 €	21 Karosserie-Dichtsatz W111-2: cpe	372600	1.191,14 €
21 Abdichtgummi W111 Coupe rechts	372211	102,99 €	21 Abdichtgummi W111 Coupe links Vgl.-No: A1117255966	372216	102,99 €
23 Abdichtgummi W111 Cabrio, links	372210	83,90 €	23 Abdichtgummi W111 Cabrio, rechts	372215	83,90 €
23 Abdichtung, 111Cab, A-Säule 540mm	372550	25,20 €	36 Clip, z.B. Türleiste oben, W111 Coupe/Cabrio	372082	2,56 €
37 Zierleistentülle rot, siehe Bild	772008	0,45 €	40 Rep.-Satz am Fensterhebekreuz Vgl.-No: A1237200114	272752	10,88 €
41 Abstandtülle, Fensterhalteschiene	272075	2,30 €	42 Führungsbacke, W111 Coupe, an Fenster-Laufschiene	372009	26,99 €
44 Abdeckung f.Handrad: Sitze bis ca. 07.'65	291639	34,45 €	46 Fensterkurbel	276901	49,50 €
46 Fensterkurbel ab 6.1963 bis 7.1967 bis 1.70 Ersatz	276001	133,64 €	47 Kurbelpolster schwarz ab 6 1963 bis 1.70,	276090	14,99 €

51	1 Paar Chrom-Einfassungen 113, 111C, C107 früh	272815	109,00 €	51	Chromschraube M4 x 10, z.B. Schlossrand, ...	777029	1,90 €
53	Blech-Senkschraube 2,9x9,5, zB Türchrom	272034	1,44 €	55	Schließöse chrom links ab 07.1961 bis 1967 3-Loch	272055	91,45 €
55	Schließöse chrom rechts ab 07 1961 bis 1967 3-Loch	272022	91,25 €	56	Gewindeplatte für Schließösen Vgl.-No: A1107230011	164055	72,91 €
57	Senkschraube mit Kreuzschlitz 8.8 M6X16 verz.	777021	1,24 €	59	Unterlage 0,5mm, glatte Bauart, '69->..	872012	4,76 €
59	Unterlage 1,5mm, glatte Bauart, '69->..	572012	4,76 €	65	Innensicherung bis 1967 rechts	172194	109,78 €
65	Innensicherung bis 1967 links Vgl.-No: A1807200393	172193	109,78 €	65	Chromhebel separat f.Innensicherung	172195	59,99 €
66	Chromrosette für Innensicherung	176866	36,62 €	66	Chromrosette für Innensicherung	176066	78,53 €
67	Chrom-Plättchen f.Türsicherung	172868	15,10 €	67	Chrom-Plättchen fürTürsicherung	172168	9,98 €
68	Innenbetätigung, links, bis 1967 (230,250FN)	276111	174,76 €	68	Innenbetätigung, rechts, bis 1967 (230,250FN)	276112	174,76 €
68	Kreuzschlitz-Schraube, Halbrundkopf, M6 X 16	990109	0,34 €	69	Einlage für Türöffner, Version, "rund"	276855	11,72 €
70	Rosette Türöffner, innen links, ->'67, Repro	276050	129,70 €	70	Rosette Türöffner, innen rechts, ->'67, Repro	276060	129,70 €
75	Innenbetätigung rechts, ab 1967 (250FN,280)	276012	289,99 €	75	Innenbetätigung links, ab 1967 (250FN,280)	276011	289,99 €
76	Einlage 250-280SL rechts schwarz	276010	19,99 €	77	Türöffner Chromrahmen, ab 1967, links	276007	27,97 €
78	Einlage 250-280SL links schwarz	276009	19,99 €	79	Gestängeklammer Vgl.-No: A1807230055	198004	27,04 €
80	Mulde für Innensicherung 280SL, 250SL, FN	276013	162,48 €	84	Türgestängeführung 190SL, R113, 111Cpe/Cab	298705	5,95 €
84	Türgestängeführung 190SL, R113, 111Cpe/Cab	298005	5,55 €	86	Griffunterlage hinten, , 113:R / 111:L	276820	5,68 €
86	Griffunterlage hinten, , 113:L / 111:R	276810	5,68 €	87	Griffunterlage vorne, , 113:L / 111:R	276830	4,97 €
87	Griffunterlage vorne, , 113:R / 111:L	276840	4,97 €	91	Schlüsselkopf bis 11.1978 Vgl.-No: A0007664406	789190	12,05 €

75 Heckdeckel W111-108



	Gummitülle Stirnw.Hzgrücklauf rechts oder Ablauf	799003	13,01 €	10	Chromgriff am Heckdeckel Vgl.-No: 275010	160,00 €
11	Unterlage Heckdeckelgriff Vgl.-No: 275011 A1087580105	275011	7,82 €	20	Heckdeckeldichtung W111 Coupe Vgl.-No: A1117505077	162,90 €
20	Heckd.Dichtg 4-Türer Vgl.-No: 375022 A1107500377	375022	140,00 €	20	Heckdeckeldichtung W108/109 Vgl.-No: A1087500077	98,89 €
31	Unterlage Heckdeckelschloss Vgl.-No: A1117585105	375831	8,84 €	43	Gummipuffer Heckklappe konische Form, div.	1,65 €
47	Gummipuffer Tankklappe 108-111, SLC107, nicht SL	398795	2,30 €	51	Distanzplatte 1mm, nach Bedarf	8,01 €
71	Gummischeibe, Heckdeckelstern Vgl.-No: A1109870741	175012	1,11 €	80	Kennzeichen-Blende / Unterlage Edelstahl, 52cm	11,90 €
81	Gummipuffer Kennzeichenblende vgl 1089870540	898044	7,90 €	85	Sicherungsklammer eckig,zB Autom-Schild	0,20 €
86	O-Ring, 3,5 X 1 Typenschilder, ..	281027	0,13 €	90	Typenschild: 280SEL Vgl.-No: 881005	94,26 €

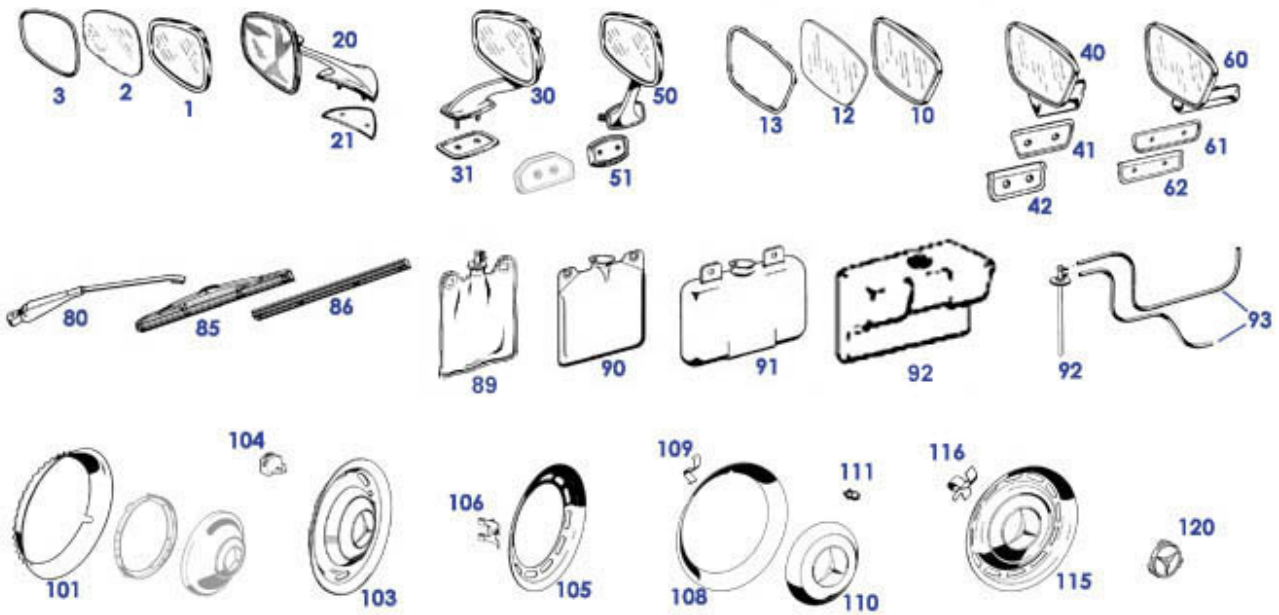
77 Cabriodach W111

Abdichtgummi W111 Cabrio, links	372210	83,90 €	Verdeckschnapper, W111 Cabrio, rechts ab FG	377044	395,96 €
Chromschrauben Komplettsatz 220SEb Cabrio	399234	587,86 €	Windschott Weyer W111-Cab (220-300SE)	386807	312,70 €
Windschott Weyer W111-Cab (220-300SE)	386805	190,40 €	Dichtung C111 Cabrio.vorne oben quer	379010	94,99 €
Dichtung, Verdecksäule rechts	377286	48,11 €	Dichtung, Verdecksäule links	377285	48,11 €
Chromleiste, Eckspiegel, W111 Cabrio	377100	204,29 €	Holzspriegelleiste C111 hinten	377037	499,99 €
Abdichtgummi W111 Cabrio, rechts	372215	83,90 €	Verdeckschnapper, W111-Cabrio, links ab FG	377033	395,96 €
Innenhimmel mit Lederbesatz beige	377005	589,05 €	Innenhimmel mit Lederbesatz grau	377004	589,05 €
Verdeckbezug 111 Cab.aignerroth	376441	862,75 €	Verdeckbezug 111 Cab. mahagoni/beige	376370	862,75 €
Verdeckbezug 111 Cab. schw/beige	376300	862,75 €	Abdichtung, 111Cab, A-Säule 540mm	372550	25,20 €

80 Vakuum-System universelle Teile

Unterdruckschlauch für Membrandose	107096	6,66 €	Schutzschlauch ZV/Türen, 107 bis '85 (Rundflansch)	780920	5,21 €
Y-Verbinder für Unterdruckleitung	707780	2,93 €	X-Verbinder für Unterdruckleitung	707881	1,90 €
Unterdruck-Heizungsregelventil, universal	983040	31,80 €	Unterdruckdose "G" Euro, ungeprüfte	215604	63,14 €
Unterdruckdose "A", Nachfertigung, undokumentiert	515834	63,14 €	Unterdruckdose "A", Nachfertigung, undokumentiert	215834	94,71 €
Schutzschlauch ZV/Türen Vgl.-No: A1168210097	680920	30,76 €	Schlauch, drahtverstärkt, z.B. Vakuumbur.	943082	19,34 €
1m Unterdruckschlauch Vgl.-No: A0079976182	780985	3,39 €	Unterdruck-Rückschlagventil Vgl.-No: A1168000378	780981	14,99 €
Gummikappe zu Vacuumstutzen oder Leitungen	780979	0,63 €	Unterdruckventil, 2 Anschlüsse	780975	4,76 €
Unterdruckventil, 3 Anschlüsse	780971	4,21 €	1m Vakuumleitung 3/5mm, natur (weiß)	780901	2,25 €
Verschlussstopfen Vgl.-No: A0009973335	207185	65,00 €	Membran, 44mm, zu Vakuum-Element, Koff/Tank früh	780880	15,47 €
Unterdruck-Schieber Fahrtür ZV fr	780170	71,03 €	elektrisches Unterdruckventil 2-Wege	780054	53,40 €
1m Vakuumleitung, Polyamid, schwarz 4x6 (=6x1)	747175	0,62 €	1m Unterdruckschlauch 3,5 x 7,5	715027	5,12 €
Vakuum Schlauchwinkel mit Reduzierung	707187	4,78 €	Schlauchwinkel mit Reduzierung	707186	5,12 €
Vacuum-Verbindungsschlauch(Winkel mit Reduzierung)	707184	4,17 €	Vacuum-Schlauchwinkel (lang) Vgl.-No: A1170780281	707183	2,74 €
Vacuum-Schlauchwinkel ID 3mm Vgl.-No: A1170780581	707182	3,87 €	X-Verbinder, Lieferzustand ohne Durchgang	707181	4,86 €
Y-Verbinder, Lieferzustand ohne Durchgang	707180	4,01 €	Rückschlagventil Bremsvakuum Vgl.-No: A0004313507	243016	10,85 €
1m Unterdruckleitung 2/4mm "natur"	215027	1,82 €	Universal Vakuum-Umschaltventil Pierburg	980987	54,37 €

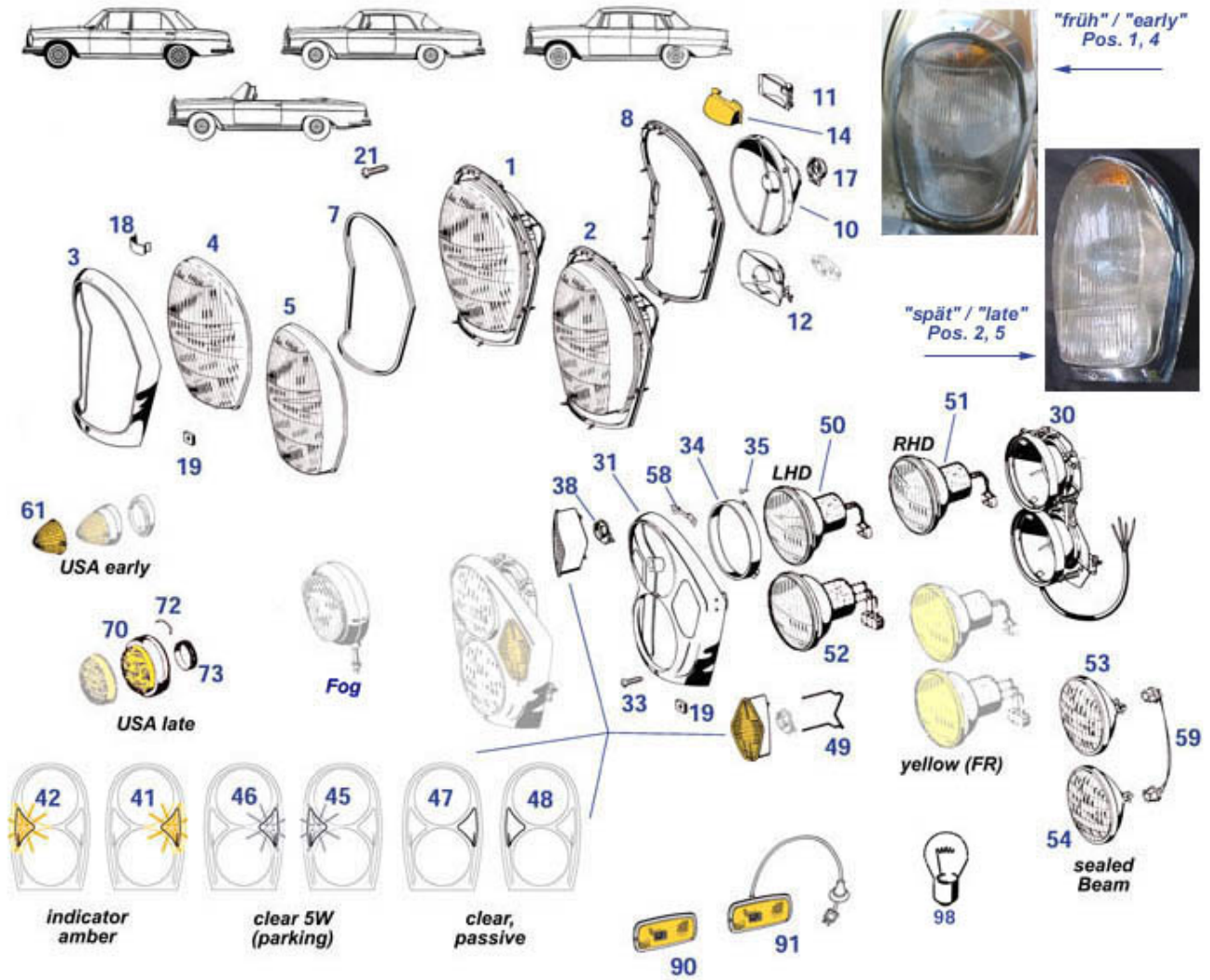
81/86 Außenspiegel, Scheibenwischer, Radzierteile



	Spiegelkopf ab '67, rechts, kleine Mängel	281852	32,50 €	sonstiges Radmutter, 190SL, Ponton Vgl.-No: A1209900059	199022	0,79 €
	Spiegelkopf ab '67, links, kleine Mängel	281851	42,00 €	sonstiges Sonnenblende , ohne Halter, rechts, spät	881124	190,00 €
	sonstiges Sonnenblende , ohne Halter, links, Spät	881123	190,00 €	sonstiges Radbolzen, 1 Stück, LM-Rad 280-500SL "Barock"	740005	1,90 €
	mechanische Fußpumpe mit Schalter	586020	431,60 €	sonstiges Radbolzen für Stahlfelgen MB-PKW ab ca. 1967	240005	1,59 €
1	Spiegelkopf bis 1967, getönt Vgl.-No: A1108102316	181025	43,64 €	1 Spiegelkopf bis 1967, ungetönt	181125	47,10 €
2	Spiegelglas bis 1967, getönt Vgl.-No: A1808110166	181026	22,00 €	3 Glashaltering für Spiegel Vgl.-No: A0008110165	181027	14,70 €
12	Spiegelglas plan, getönt, zB 250-280SL	281061	23,80 €	13 Glashaltering,Türspiegel 1967->(Trapez)	281062	16,66 €
20	Außenspiegel, Ponton, rechts Vgl.-No: A1808109816	481020	88,38 €	20 Außenspiegel, Ponton, links Vgl.-No: A1808109916	481010	88,38 €
21	Spiegelunterlage, Ponton, rechts	481021	9,98 €	21 Spiegelunterlage, Ponton, links	481011	10,40 €
30	Spiegel bis 1967,links getönt, B-Qualität	281030	101,45 €	30 Spiegel bis 1967, rechts, getönt, B-Qualität	281040	100,90 €
31	Spiegelunterlage bis 1967 (230/250 Ovals)	281035	2,34 €	40 Außenspiegel C111, W108/9 links	881050	160,65 €
40	Außenspiegel C111, W108/9 rechts	881060	125,97 €	41 Spiegelunterlage "Trapezform", ab ca. 1967	281855	2,56 €
42	Verstärkungsplatte"Trapez"-Spiegel 1967 ->	281056	13,85 €	50 Außenspiegel 250S/SE+300SE, links, früh	881030	317,19 €
52	Verstärkungsplatte, Spiegel oval ->'67	281057	12,99 €	60 Außenspiegel, W114/115, rechts, früh bis 7/1973	581040	87,36 €
60	Außenspiegel, W114/115, links, früh bis 7/1973	581030	87,36 €	61 Unterlage Außenspiegel C114 Vgl.-No: A1158110296	581036	6,25 €
80	Abschmierwerkzeug für Wischerwellen	258826	65,45 €	80 Chrom-Überwurfmutter für Zapfenschlüssel	382244	43,44 €
80	Chrom-Wischerarm 190SL... Vgl.-No: A1208240228	182095	106,20 €	80 Wischerarm, W/C114, W115, rechts	582220	102,52 €
85	Wischerblatt (40cm) W108/9, W114/5	882730	49,40 €	85 1 Stück Wischerblatt 450mm silber	782230	49,40 €
85	1 Stück Wischerblatt 108-109, 114-115 einzeln	882230	47,59 €	86 Wischerblattgummi 280SL spät Vgl.-No: A0008241227	282234	23,81 €
86	Wischerblattgummi vgl. BO 3391014234 114,115,108,109	582233	11,90 €	89 Waschbeutel ohne Ventil	186005	208,00 €
90	Wasserbehälter 190SL spät, R113	186810	87,26 €	92 Wischwasserbehälter 108/109/111	886010	149,00 €

92	Deckel, mit Ventil, B-Qualität	186015	18,86 €	93	1m Waschanlagenschlauch Vgl.-No: A0029975982	186040	1,84 €
101	Felgenzierring 13-Zoll, Edelstahl	181130	47,01 €	101	Felgenzierring 190SL, 13 Zoll Chrom	181030	111,18 €
108	Chrom-Felgenzierring, 15 Zoll Vgl.-No: A1864010023	440020	105,90 €	108	Felgenzierring 14", Edelstahl verchromt	240810	65,45 €
108	Felgenzierring 14", Stahlblech verchromt	240110	114,76 €	108	Felgenzierring 14-Zoll, Edelstahl	240013	47,01 €
109	Klammer für Felgenzierring Vgl.-No: A1134010628	240020	2,88 €	116	Halteklammer Radzierdeckel, Vgl.-No: A1234010128	240041	3,13 €

82 Hauptscheinwerfer S/SE/SEb/SE C

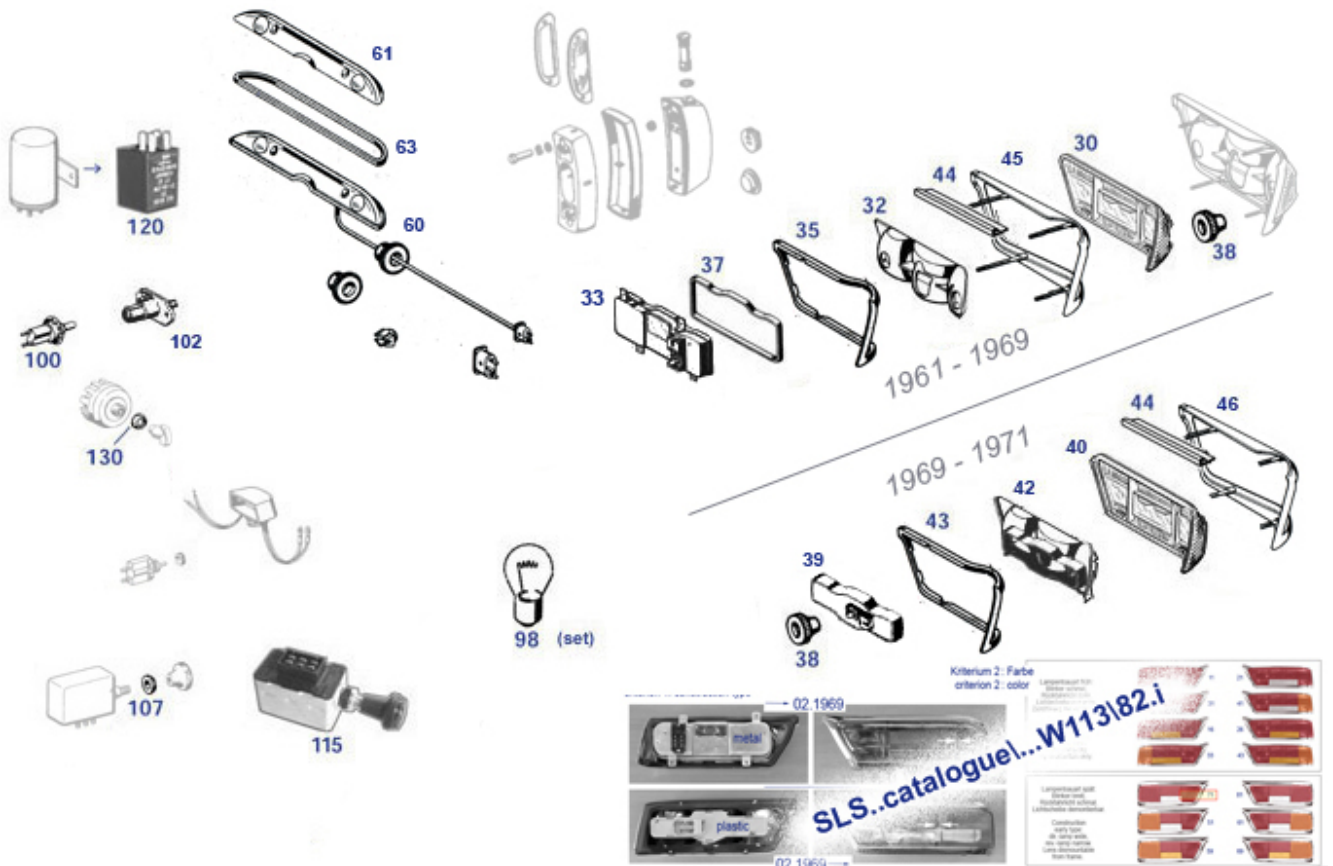


	LED P43t-Leuchtmittel 1 Paar zur Ersetzung von H4	799191	194,07 €	more	Stecker, 2-Pol, z.B. Kennzeichenleuchte W111, 108	354183	12,00 €
	H4 Scheinwerfereinsatz.Fern+Abbl.,Stndl,gewölbt	782747	36,50 €	FOG	1 Paar Zusatz-Scheinwerfer rund, Chrom, H3-Nebel	382328	319,99 €
	Unterlage Wischermotor W111 Vgl.-No: A1108240097	382248	10,95 €		Rändelmutter an Rücklampen 108/111 M6	382855	3,34 €
more	Dichtung Kennz.Leuchte auf Stoßstange W111,W108	382053	9,00 €	10	Reflektor, Bilux, Kuppellampe Vgl.-No: A0008260178	382071	172,55 €
31	Zierrahmen für Leuchteinheit "Doppellampe"	882811	267,04 €	35	Innensechsktschraube M4 X 6, verwendbar Lampenring	882013	0,69 €
35	Polyamid-Scheibe 3,2	882015	0,15 €	41	Blinklichteinsatz links spät/SA	882721	126,28 €
42	Blinklichteinsatz rechts spät/SA	882722	126,28 €	45	Parklichteinsatz links spät/SA,	882723	126,28 €
46	Parklichteinsatz rechts spät/SA	882724	126,28 €	47	Einsatz links für Lampenrahmen, unbeleuchtet	382725	110,50 €
48	Einsatz rechts für Lampenrahmen, unbeleuchtet	382726	110,50 €	98	Glühlampe 12V/21W Blinklicht, Bremslicht	299085	1,25 €
98	Glühlampe 12V/2W, BA9s, zB. Instrumente	254033	2,20 €	98	Glühlampe 5W, gr.Fassg,Kugel, Koff,..	282033	2,50 €
98	Glühlampe 12V/2W, BA7s Vgl.-No: A0726010121	299079	1,99 €	98	Glühlampe H3 für SA Nebelscheinwerfer	299091	4,52 €
98	Glühlampe BILUX (Sockel P45t) 40/45W	299092	3,99 €	98	Glühlampe H4 55/60Watt (P43t)	799090	3,78 €
98	Glühlampe 12V 10W Vgl.-No: N072601012702	799089	0,44 €	98	Glühlampe 12V/0,5W Kunststoffsockel	799083	1,52 €
98	Glühlampe Soffitte 12V / 3W, LÜA30	226102	2,53 €	98	Glühlampe 12V/18W Blinker Vgl.-No: N072601012160	299087	3,33 €
98	Glühlampe H1, zB 113 SA	299090	2,89 €	98	Glühlampe, Standlicht, 12V/4W,	299099	1,39 €

98	Hauptscheinwerfer Glühlampe 12V / 5W Soffitte, LÜA38	299098	1,54 €	98	BA9S Glühlampe 1,2Watt , Glassockel,Schalter..Cockpit..	299097	1,79 €
98	Glühlampe 3W , Glassockel, Cockpit... NoName	299096	1,79 €	98	Glühlampe 12V / 10W Soffitte, LÜA44	299094	0,51 €
98	Glühlampe 12V/35W, Nebellicht früh	299093	8,32 €	98	Glühlampe 5/21Watt (2-Faden) Vgl.-No: A0008250194	199090	1,09 €

82.c Rückleuchten W111-2-türig (Cab/Cpe)

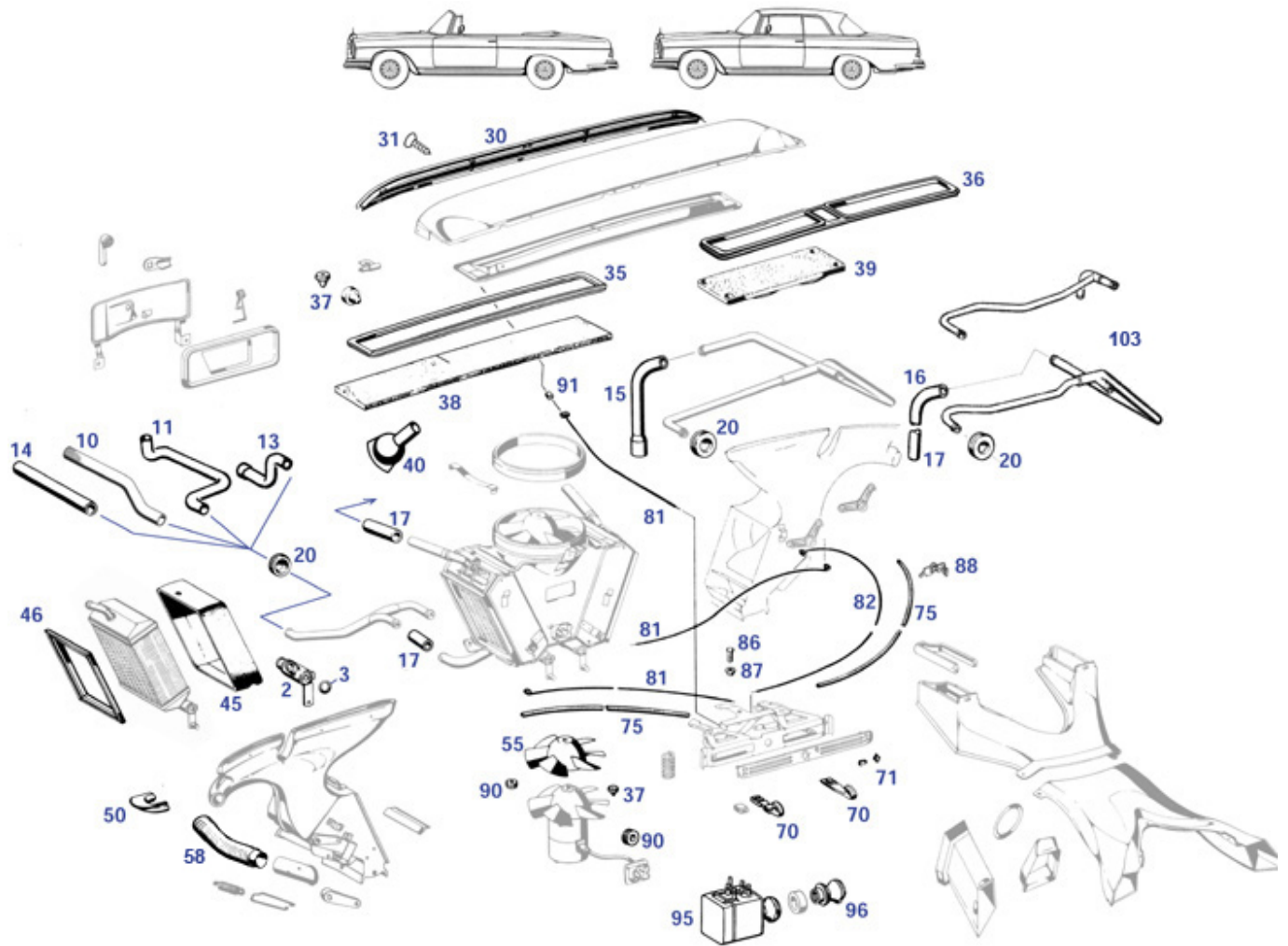
Katalogbild für die zweitürigen W111-Modelle: wie auch im SL113/Pagode durchliefen die Rückleuchten einen wichtigen technischen Änderungstermin mit Umstellung des Birnenträgers von Blech auf Plastik im Jahr 1969. Während die Lieferumfänge um Chromrahmen und Dichtungen der angedeuteten Heckflossenkontur folgen, finden sich Ident-Teile mit der SL113-Ausstattung bei Lichtscheiben und Fassungen. Einklebelichtscheiben für ursprünglich nicht zerlegbare Lampen (Klickbereich 30) stellen eine Nachbau-Improvisationslösung dar: ein Unterschied zur Originalerscheinung ist unvermeidbar.



	Gebälgeschalter 5-Pin = 4-Pol	382022	214,20 €		Klammer Leitungssatz: Cockpit, Getriebe	254071	0,83 €
	NLI A0009883378, Klammer	254074	1,49 €		Knopf Klimategebläse SA 111, grüner Punkt	382027	52,30 €
	Bedienknopf klein, Gebläse, m. Mutter, Version o. Loch	382825	61,90 €		REST Klammer, siehe Bild! / A0009883378	254774	0,60 €
	Klammer 190SL, R113, R/C107 vgl. A0009883378	254874	1,50 €	30	Rückleuchtenglas R113 rot/rot links früh	282111	143,99 €
30	Rückleuchtenglas R113 rot/gelb rechts früh	282141	143,99 €	30	Rückl.glas früh links -ro/ge/ge (FR)	282133	143,99 €
30	Rückleuchtenglas R113 rot/gelb links früh	282131	143,99 €	30	Rückleuchtenglas R113 rot/rot rechts früh	282121	143,99 €
30	Rückl.glas früh rechts ro/ge/ge (FR)	282143	143,99 €	32	Reflektor rechts, Rückleuchte "früh"	282108	81,00 €
32	Reflektor links, Rückleuchte "früh"	282109	81,00 €	33	Lampenträger 1963-1969, rechts	282114	155,99 €
33	Lampenträger '63-'69, links	282115	155,99 €	35	Rückleuchtendichtung 220SEb/C rechts	382818	99,90 €
35	Rückleuchtendichtung 220SEb/C links	382117	45,99 €	35	Rückleuchtendichtung 220SEb/C rechts	382118	45,99 €
35	Rückleuchtendichtung 220SEb/C links	382817	99,90 €	37	Dichtung, Lampenträger bis 1969 (61cm)	282119	4,74 €
38	Rändelmutter an Rücklampen 108/111 M6	382855	3,34 €	38	Rändelmutter, weiß M5, 111-2Trg/113 s. Text	282655	7,04 €
40	Rückleuchtenglas links ab ca.'69, rot/gelb/weiss	282151	189,39 €	40	Rückleuchtenglas rechts ab ca.'69, rot/gelb/weiss	282161	189,39 €
42	Reflektor links, zu Rückleuchte spät	282158	133,99 €	42	Reflektor rechts, zu Rückleuchte "spät"	282168	133,99 €
43	Rückleuchtendichtung rechts ab Typ "zerlegbar"***	382218	59,50 €	43	Rückleuchtendichtung links ab Typ "zerlegbar"	382217	59,50 €

44	1m Gummiprofil für Rückleuchte R113	282157	8,22 €	46	Chromrahmen Rückleuchte rechts 111C ab ca.'69	382162	254,90 €
46	Chromrahmen Rückleuchte links 111C ab ca.'69	382152	254,90 €	60	Kennzeichenleuchte 111	382005	499,00 €
61	Chromdeckel für Kennzeichenleuchte	382006	398,35 €	63	Dichtung Kennz.Leuchte auf Stoßstange W111,W108	382053	9,00 €
64	Gummitülle 6/26, Stirnw/Pedalboden	299012	2,09 €	66	Klammer, Kabel Kennzeichenleuchte 111-108	398822	13,15 €
98	Glühlampe 12V 15W, BA15S Vgl.-No: N072601012600	399083	3,69 €	100	Türkontaktschalter, Vgl.-No: A0008210252	182821	26,00 €
100	Türkontaktschalter, Flachpol Vgl.-No: A0008210552	282031	10,21 €	100	Türkontaktschalter für Flachstecker	182021	28,98 €
100	Unterlage Türkontaktschalter Vgl.-No: A1208250096	182121	12,50 €	100	Türkontaktschalter Rundpol Vgl.-No: A0008211552	282721	82,26 €
102	Kofferraumleuchte mit Schalter '59-'85	282022	40,58 €	102	Glühlampe 5W, gr.Fassg,Kugel, Koff,..	282033	2,50 €
106	Relais, Warnblink-Nachrüstung, Plastikknopf, Bosch	982034	157,15 €	106	Stecker+Leitung, Warnblink-Anschluss	982035	49,03 €
106	Nachrüst-Warnblinker Hella mit Leitungssatz	982834	150,78 €	106	Rest: Steckkupplung 6-Pol, (W), OE-Qualität	254984	27,67 €
107	Chrom-Mutter Warnblinkschalter	282035	10,28 €	120	Universal-Blinkgeber 12V 4x21W Bosch, Flachpole	582070	42,39 €
120	Blinkgeber, siehe Bild. Pin-Anordnung geändert	254060	39,91 €	120	Crimp Flachsteckbuchse b 6,3 / Ltg ab 1,0	997992	0,43 €
120	Blinkgeber, siehe Bild, adaptierbar als Ersatz	254760	42,39 €	120	Steckhülsegeh. bis zu 5-Pol Flachsteck	554070	0,71 €
120	Blinkgeber, Metallausführung, Bosch	182001	76,90 €	121	Kontaktschalter, ohne Kordelmutter	254101	402,03 €
130	Chrommutter für Lichtschalter Vgl.-No: A1105450272	254043	11,63 €	150	Lampenfassungsschraube für Kennzeichenleuchte	182056	101,52 €
150	Dichtung f. Lichtscheibe Kennzeichenbel. Heckblech	182051	10,39 €	199	Glühlampe 12V / 10W Soffitte, LÜA44	299094	0,51 €

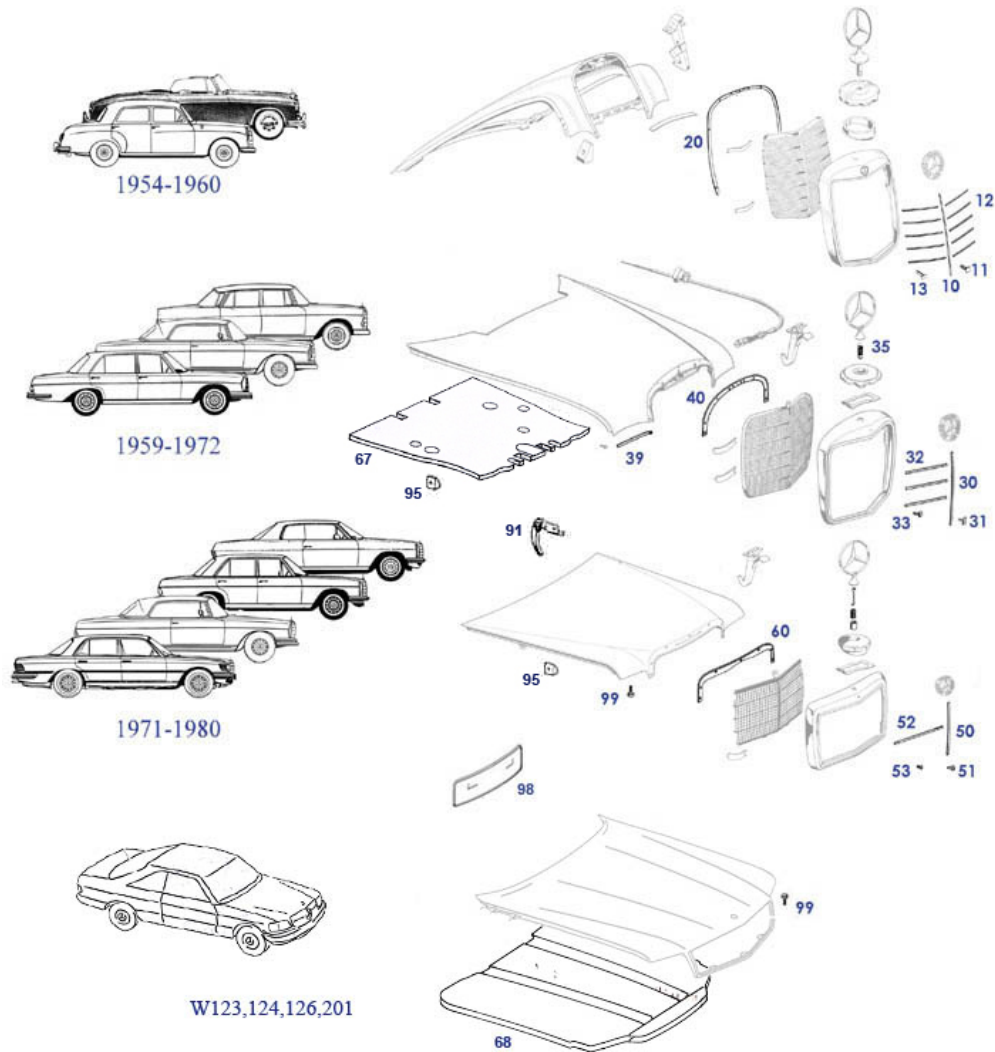
83 Heizung W111 Coupe/Cabriolet



	Satz Hzg-Wasserrohre Ponton-6-Zyl., 220a/S/SE, 219	483800	275,00 €	others	Ersetzung: Gebläsemotor ohne Lüfter, 108, ..	883809	80,55 €
others	siehe 483100, ist Identprodukt	483100	398,30 €	3	Dichtung für Heizungs-Regelventil	283022	2,31 €
15	Rücklaufschlauch S-Form, m.Reduzierung	250806	13,01 €	16	Schlauchwinkel Heizungs-Rücklauf	250829	26,03 €
17	1m Kühlwasserschlauch 16x24mm	350016	19,99 €	17	1m Kühlwasserschlauch Heizung, innen 18mm	250019	19,10 €
20	Gummitülle 12/32, Hzg-Rücklaufleitung	299004	0,50 €	20	Gummitülle 14/35, K-Pumpe / T50....	299005	2,59 €
31	Blech-Senkschr. verchromt, 4,2x9,5	283021	1,90 €	35	Dichtung, Lüftungsklappe, W111 Coupé/Cabriolet	383110	79,49 €
36	Dichtung, Lüftungsklappe, W110/112 4-Türer	383112	58,25 €	37	Gummipuffer 5mm	298066	0,89 €
40	Gummikugelventil entspr. 110 831 0132	283032	25,75 €	50	Lagerung, Entfrosterdüse R1	283037	4,99 €
58	Schlauch an Luftdüse, pro meter	383036	136,26 €	70	Heizungs-Bedienhebel Kunststoff z.B.W111 Coupe/Cab	383802	10,00 €
70	Chrom-Hzg-Bediengriff, spät Vgl.-No: A1118330340	183401	80,55 €	71	Bediensymbol blau, Lüftg-Hebel außen	183303	3,95 €
71	Bediensymbol rot, Hzg-Rosette mitte	183302	3,99 €	75	1m Drahtspiralhülle f.Drahtzug	183072	2,90 €
87	Buchse, Drahtzug-Klemmung, Hzg,Vergaser	107029	3,45 €	88	Klammer, Drahtzug Vgl.-No: A0019886878	775158	3,57 €
88	Bedienhebel Frischluftdüse Vgl.-No: A1088310117	883819	29,14 €	90	Gummitülle 7/10mm, Gebläsekasten	398787	4,11 €
90	Gummitülle 4,5/10, Ltg d.Radh. ...	182005	2,53 €	95	Gebläse-Schalter 4-Pin=3-Pol, Nachfertigung	282024	334,99 €
97	Defroster Bedienknopf R113	282026	59,99 €	97	Bedienknopf Gebläse, ohne Chrommutter	282826	68,29 €

97	Bedienknopf klein, Gebläse, mit Mutter, Lochversion	382826	61,90 €	97	Bedienknopf klein, Gebläse, m. Mutter, Version o. Loch	382825	61,90 €
103	Rücklaufleitung, Heizung, W111 2.2	383103	179,62 €	103	Rücklaufleitung Heizung 111 3.5	383105	166,60 €
103	Rücklaufrohr Heizwasser M116.98xx	783885	49,98 €	103	Rücklaufleitung, Heizung, 111 2.8	383104	178,55 €

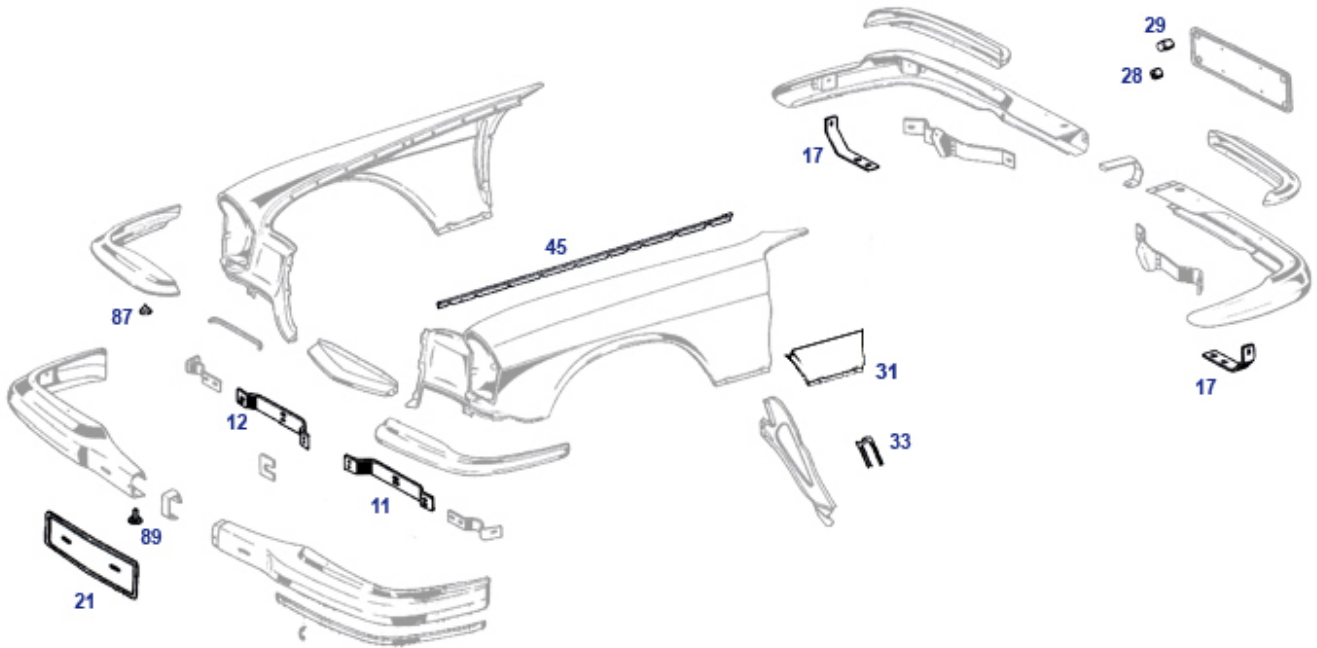
88 Chromteile Frontmaske



	Abdeckblech mittig zw.Kotflügeln, unter Grill 111C	388193	71,40 €		Motorhaubenzug, vgl. MB A 108 880 0159, NF	888004	89,25 €
	Rep-Stück Zuglasche Öffner	588041	2,56 €		Klammer für Grill	888849	2,98 €
	Haubensicherung 123				Klammer für Grill	388849	0,36 €
	Klammer für Grill	488849	0,49 €		Leistensatz für Grill	488845	148,75 €
	Masseband Motorhaube 107, 111, 108	754888	29,37 €	10	"Zusammenstellung 180"		
30	Leiste senkrecht, "Hochkühler / Feinmasche", kürzen	388250	44,99 €	30	Leistensatz für Grill	888845	167,79 €
30	Leistensatz für Grill "Zusammenstellung 110"	388845	167,79 €	32	Leiste horizontal, W110, 111	888240	19,75 €
33	Gummipuffer, Grillanschlag Vgl.-No: A1089870240	898201	2,59 €	35	Feder für Stern, am Kühlergrill	388007	4,17 €
39	Halteschraube M3, zB Zierstab Haube 110/111 FN	488258	18,39 €	40	Scheibe, z.B. Schraube Grillgitter	299045	0,21 €
40	Blechmutter, 111-Grill an Haube, 4,8	388219	0,36 €	40	Unterteil Haubenschloss, langer Hals	388002	408,88 €
40	Gummizwischenlage für Kühlerverkleidung	388215	38,73 €	51	Klammer, Stab senkrecht Vgl.-No: A0039882078	588254	0,60 €
60	Schlossunterteil	588012	399,92 €	67	Dämmmatte Motorhaube 108/9 ab FG	868085	150,00 €
91	Handgriff, Motorhaubenöffnung	288015	3,87 €	95	Gummianschlag Motorhaube Vgl.-No: A1119870340	788601	1,96 €
98	Kennzeichen-Blende / Unterlage Edelstahl, 52cm	588088	11,90 €	98	1 Paar Halter Kennzeichen vorn W114/115/116/123	588887	18,40 €
98	Kennzeichenunterlage, Chrom 52,5cm	188090	138,61 €	99	Mutter M6, flache Form Vgl.-No: N000439006204	299291	0,37 €

99	Anschlagpuffer M6 Vgl.-No: A2019880511	298201	2,32 €	105	Blechmutter Kotflügel vorn 108/111-4-T, 5,5	898170	0,83 €
----	---	------------------------	--------	-----	--	------------------------	--------

88.c Anbauteile "Flachkühler"-Typen



	Abdeckblech mittig zw.Kotflügeln, unter Grill 111C	388193	71,40 €		Rep.-Blech Kotflügel vo.re. über Schweller, W108+9	888023	53,55 €
	Rep.-Blech Kotflügel vo.li. über Schweller, W108+9	888013	53,55 €		Motorhaubenzug, vgl. MB A 108 880 0159, NF	888004	89,25 €
11	Stoßf.-Halter Flachk.Cpe vorne innen links	388150	63,72 €	12	Stoßf.-Halter Flachk.Cpe vorne innen rechts	388160	63,72 €
17	Stoßf.-Halter hinten links/rechts (außen)	388126	93,89 €	21	Kennzeichenunterlage, Chrom 52,5cm	188090	138,61 €
29	Gummipuffer Kennzeichenblende vgl 1089870540	898044	7,90 €	33	Sechskant-Kombi-Blechschaube SW8 5,5x16	288059	0,60 €
45	Blechschaube 3,9 X 13, zB Kühlergitter, ...	188889	0,25 €	45	1m Dämpfungsstreifen zB Kotflügel, ...	298001	9,40 €
45	Gummipuffer, Grillanschlag Vgl.-No: A1089870240	898201	2,59 €	87	Abstandscheibe, Oberteile Stoßfänger 111,108	388209	6,84 €
89	Flach-Rundkopfbolzen M8, zB Stoßstange	288105	1,20 €	89	Blindbolzen Chromdekor, zB Abdeckung Bohrungen	988105	2,31 €

91 Sitz-Bauteile aus dem SLS-Sortiment + passend für W110 bis W116

Blattfeder an Laufschiene hinten	191012	36,71 €	Rosette Kopfstütze ovale Form, schwarz	291843	2,90 €
Schaum- Lehnenpolster W111 Vgl.-No: A1099140516	391873	160,65 €	Schaumauflage Sitzfläche zB. W111 2-trg, Textzeile	391750	189,20 €
Schaum-Rohling für Kopfstütze, siehe Bild	291748	58,31 €	Senkscheibe an Drehbolzen, Edelstahl	191716	18,56 €
Gummihaarauflage Rückenlehene, rechts Cabrio	391180	124,95 €	Gummihaarauflage Rückenlehne links Cabrio	391170	124,95 €
Gummihaaraufl.Sitzauflage.vorne links/rechts	391150	121,38 €	Kappe für Handrad ab ca. 08.'65, 110-113	291836	49,99 €
Senkscheibe an Drehbolzen, verchromt	191016	20,88 €	Schaum-Rohling für Kopfstütze	291648	72,59 €
Abdeckung f.Handrad: Sitze bis ca. 07.'65	291639	34,45 €	Kappe für Handrad 230SL spät, 250-280SL	291636	76,79 €
Knopf, Sitzverstellung, elfenbein	291243	23,80 €	Stützring am Sitz 190SL (eine Seite m. Senkung)	191055	9,06 €
Knopf an Sitzverstellungschiene Vgl.-No: A1109190060	191030	22,87 €	Arretierwinkel 190SL links Vgl.-No: A1209190112	191019	36,90 €
Arretierwinkel 190SL rechts Vgl.-No: A1209190212	191018	36,88 €	100 Stck. Klammern für KFZ-Polsterarbeiten	991981	6,55 €

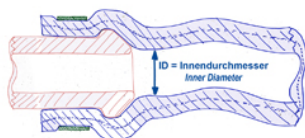
97 Schläuche, Meterweise, nach Innendurchmesser

Schläuche, die im SLS-Sortiment mit Verwendungsmöglichkeit in den Mercedes-SL-Typen anzutreffen sind, hier als Artikel PRO METER.

Tabelle links: aufsteigend nach Innendurchmesser,

Tabelle rechts: alphabetisch nach üblichem Einsatzzweck.

Weitere Eigenschaften (äußere Durchmesser und Oberfläche, Armierung, ...), die aus den Artikeldetails nicht hervor gehen, bitte erfragen.



bitte für Artikelfotos /-Details auf die 6-Stellige Ziffer klicken
for details please click the 6-digits number

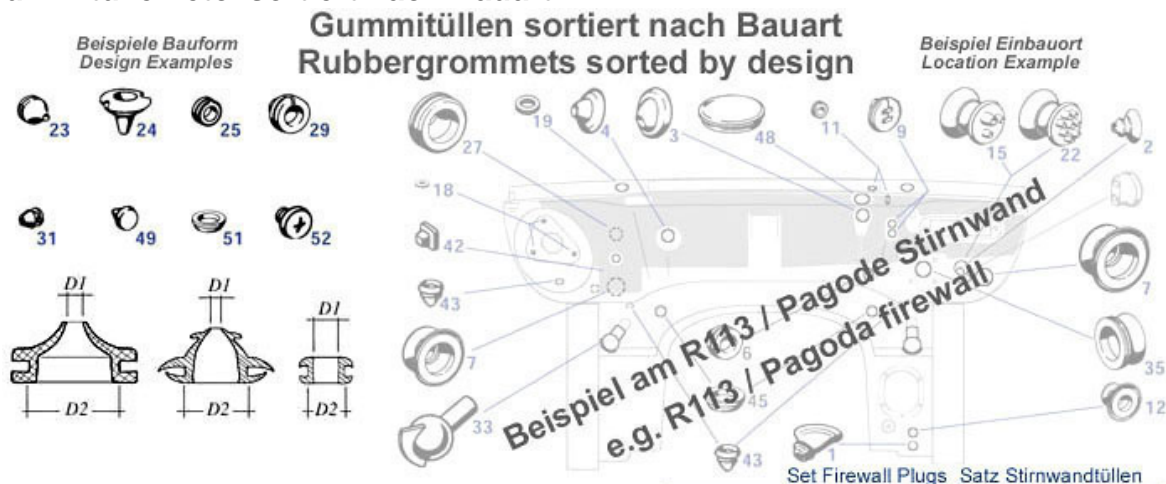
Innendurchmesser Inner Diameter mm ca.	Normal-Einsatz usual purpose	Nummer Number	Normal-Einsatz usual purpose	Innendurchmesser Inner Diameter mm ca.	Nummer Number
2	Vakuum	215027	Benzin	4	247046
3	Vakuum	780985	Benzin	5,5	247047
3,5	Vakuum	715027	Benzin	7,5	247007
3,7	Waschwasser	786040	Benzin	7,5	247807
4	Benzin	247046	Benzin	7,5	947046
4,7	Waschwasser	186040	Benzin	9	947047
5,5	Benzin	247047	Benzin	11	247005
6,35	Schutz	272875	Benzin	12	747027
7,5	Benzin	247007	Benzin	14	747029
7,5	Benzin	247807	Hydraulik Öl	9,5	999020
7,5	Benzin	947046	Hydraulik Öl	12	799020
7,5	Vakuum	707028	Hydraulik Öl	15	299020
8	Kühlwasser	250016	Kühlwasser	8	250016
9	Benzin	947047	Kühlwasser	12	250023
9,5	Hydraulik Öl	999020	Kühlwasser	15	350016
10	Vakuum	943028	Kühlwasser	16	150019
11	Benzin	247005	Kühlwasser	18	250019
12	Benzin	747027	Kühlwasser	22	250107
12	Hydraulik Öl	799020	Kühlwasser	32	150104
12	Kühlwasser	250023	Kühlwasser	32	150804
13	Wasser	778845	Kühlwasser	38	150105
14	Benzin	747029	Kühlwasser	38	150805
15	Hydraulik Öl	299020	Schutz	6,35	272875
15	Kühlwasser	350016	Vakuum	2	215027
16	Kühlwasser	150019	Vakuum	3	780985
18	Kühlwasser	250019	Vakuum	3,5	715027
22	Kühlwasser	250107	Vakuum	7,5	707028
32	Kühlwasser	150104	Vakuum	10	943028
32	Kühlwasser	150804	Waschwasser	3,7	786040
38	Kühlwasser	150105	Waschwasser	4,7	186040
38	Kühlwasser	150805	Wasser	13	778845

Info: 2-lagige Kraftstoffschläuche mit äußerem Textil/(Gewebe-)Mantel können zwar zeitgenössisch originalgetreu sein, sollten jedoch aus Sicherheitsgründen gegen 3 lagige Schläuche mit glatter Ummantelung ersetzt werden.

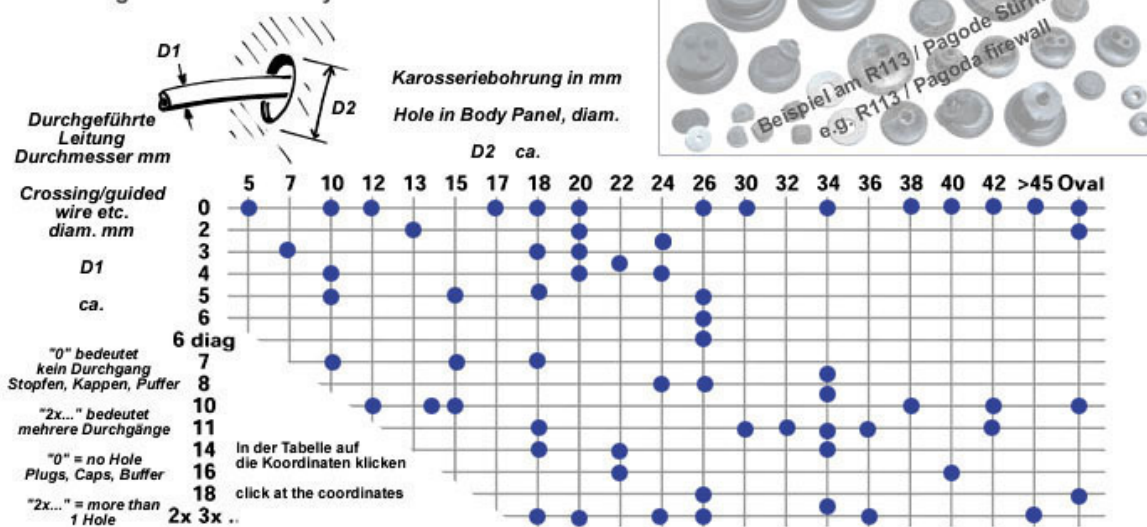
mtclamp 1m Schellenband, glatt, 9mm breit 109030	4,00 €	Irgclamp Schlauchschelle 23-31mm, Bauart 750042	1,09 €
Schlauchschelle Federband, 21mm 709399	1,45 €	smclamp Schlauchschelle 24-32, Bauart 999889	1,51 €
mtclamp Verschluss für 9mm Schellenband, 109835	2,84 €	Kraftstoffschlauch, Filter an Vorlauf 747028	6,94 €
mtclamp 1m Schellenband, geprägt, 9mm 109830	3,09 €	smclamp Federband-Schelle für 15mm 747996	1,79 €
breit		Schlauch	
smclamp Spannbacken-Schlauchschelle 747997	1,99 €	Irgclamp Schlauchschelle 46-54mm Vgl.-No: 750346	1,08 €
13mm, rund ziehend		A0069970690	
Irgclamp Schelle z.B. Kühlwasserbehälter 999996	4,64 €	mtclamp Produktersatz: Windklammer für 109035	2,09 €
		9mm Schellenband	
smclamp Rest: Schelle, Typ S13 950013	0,60 €	smclamp Federband-Schlauchschelle 22mm 997995	2,32 €
smclamp Kunststoff-Kabelschelle 15mm an 998181	0,90 €	smclamp Schlauchschelle 15mm, rund 947997	3,09 €
Karosserie		ziehend	
smclamp Spannbacken-Schlauchschelle 999896	2,25 €	Spannbackenschelle für Durchm. 999897	2,38 €
17mm zB für 747004		11mm, Edelstahl	
Irgclamp Schlauchschelle 80-100mm 709204	1,32 €	Kühlwasserschlauch V8 spät, 750605	5,80 €
(Luftschlauch)		D42/L58, Pumpe->	
1 mtr. Kühlwasserschlauch 42mm 750705	36,16 €	1m PVC Waschanlagenschlauch 986040	1,34 €
		4x6, unverstärkt	
Rohrschelle mit Halter, 190SL - für 142055	111,00 €	smclamp Federbandschelle 14mm 747990	1,57 €

	Durchmesser 50				Vgl.-Nr.:A1269970690		
Irgclamp	Schelle für Luftschlauch Vgl.-No: A1209950401	209004	2,77 €	Irgclamp	Schelle Abschirmg "kleines Saugrohr"	214004	6,99 €
	Federband-Schlauchschele 8,4 - 9,0	786044	0,65 €		Spannbacken Schlauchschele 10 mm	747999	2,33 €
Irgclamp	Schelle Abschirmg M130 großes Saugrohr	214024	4,90 €	smclamp	Edelstahl Spannbacken-Schelle für 20mm Durchm.	997898	12,79 €
smclamp	Spannbacken-Schlauchschele für 12mm Durchm.	747992	1,32 €	smclamp	Schlauchschele 10 - 16, Bauart Schneckengewinde	999888	1,84 €
smclamp	Spannbacken-Schlauchschele 17mm	747993	1,32 €		Doppeldraht-Schlauchschele 7,8 - 8,3	186044	0,38 €
smclamp	Schlauchschele 15-21mm, Bauart Schneckengewinde	250042	2,07 €	Irgclamp	Schlauchschele 31-44mm Vgl.-No: N900269045101	250046	1,05 €
smclamp	Schlauchschele 18-27, Bauart Schneckengewin	999898	4,07 €	150019	1m Kühlwasser-Schlauch innen 16mm	150019	15,17 €
150104	1m Kühlwasserschlauch 32/44mm NoName	150804	29,64 €	150104	1m Kühlwasserschlauch 32/44, Continental	150204	55,70 €
150104	ca. 1m Kühlwasserschlauch 32/44mm	150104	15,35 €	150105	1m Kühlwasserschlauch 38/46mm NoName	150805	20,83 €
150105	1m Kühlwasserschlauch 38/50, Continental	150205	61,24 €	150105	1m Kühlwasserschlauch I.D. 38mm "Handel"	150105	25,47 €
186040	1m Waschanlagenschlauch Vgl.-No: A0029975982	186040	1,84 €	215027	1m Unterdruckleitung 2/4mm "natur"	215027	1,82 €
247005	1m Kraftstoffschlauch 11/17mm, Gewebe	247005	10,41 €	247007	1m Kraftstoffschlauch 7,5/13,5mm glatt	247007	8,50 €
247046	1m Kraftstoffschlauch 4 x 10 Vgl.-No: A2014761126	247046	4,76 €	247047	1m Kraftstoffschlauch ID 5,5mm, Textil-ummantelt	247847	3,92 €
247807	1m Kraftstoffschlauch 7,5x12,5 Textil	247807	7,13 €	250016	1m Entlüftungsschlauch, Kühlwasser	250016	24,50 €
250019	1m Kühlwasserschlauch Heizung, innen 18mm	250019	19,10 €	250023	1m Kühlwasserschlauch 12/19mm	250823	7,14 €
299020	1m Rücklaufschlauch Servolenk. (ID 15mm)	299020	28,75 €	350016	1m Kühlwasserschlauch 16x24mm	350016	19,99 €
715027	1m Unterdruckschlauch 3,5 x 7,5	715027	5,12 €	747027	1m Kraftstoffschlauch ID 13mm, AD 20mm, glatt	747027	27,19 €
747029	1m Kraftstoffschlauch 14/22mm FPM	747029	37,28 €	778845	1m Wasserablaufschl. ESSD, div. Typen ca.13x21	778845	17,73 €
780985	1m Unterdruckschlauch Vgl.-No: A0079976182	780985	3,39 €	786040	1m Waschanlagenschlauch,geweb everstärkt	786040	2,50 €
799020	1m Rücklaufschlauch Servo-Öl 12/18,5mm, ab ca.8.74	799020	34,50 €	943028	1m Schlauch ID 10mm, 5mm Wandstärke	943028	32,78 €
947046	1m Kraftstoffschlauch ID 7,5mm, außen Textil	947046	4,99 €	947047	1m Kraftstoffschlauch ID 9 außen glatt (3-lagig)	747046	8,09 €
947047	1m Kraftstoffschlauch, ID 9mm, außen Textil	947047	4,31 €	999020	1m Rücklaufschlauch Servolenkung	999020	14,99 €

98.a Gummitüllen etc. sortiert nach Bauart



Gummitüllen sortiert nach Größe Rubber grommets sorted by measures



d18mult	Gummitöulle 2-fach,4/18, Drahtzug/Stirnwall	130005	3,05 €	116 997 3481 Gummitöulle Vgl.-No: 798760	2,38 €
diam10	Gummistopfen 10mm Vgl.-No: A1109870039	798781	1,17 €	d18d3 Gummitöulle 4/18mm, 1 Öföfnung,zB ABS-Ltg	798778 2,89 €
diam40	Gummitöulle Gasgestänge, Nachfertigung	798775	4,25 €	d26d18 Gummitöulle 22/26mm, z.B.Zündkabel	798774 2,89 €
d10d5	Gummitöulle, Pumpe in Waschbehälter	798771	0,50 €	oval Stopfen oval, Schweller für Langlöcher ca. 38x18	798770 1,75 €
diam40	Gummitöulle z.B. am Heizungskasten	798769	0,71 €	d42d11 Gummitöulle, 10/42mm, 45° diagonal	798765 9,97 €
dia26	Verschlusssscheibe für Langloch 25x10 Quertraeger	798763	7,82 €	diam45 Gummitöulle groß, Stirnwall Vgl.-No: A1079970981	798759 15,90 €
d13d2	Gummitöulle 3/22mm,zB ABS-Kabel	798784	2,89 €	d45mult Gummitöulle 17/53mm, 1+5 Öföfnungen	798757 5,80 €
d34d14	Gummitöulle, 13/34 mm, diagonal, zB Klimakasten	798752	2,55 €	diam12 Gummistopfen 12mm Bohrung Vgl.-No: A1159870840	798746 1,44 €
diam40	Gummi-Verschlusssscheibe 40,5 mm	798184	1,13 €	diam34 Gummi-Verschlusssscheibe 34mm, nB	798154 1,65 €
oval	Verschlusssscheibe für Langloch 28 x 45mm	598782	2,24 €	Tachowelle 220S/SE Ponton, LHD	454010 59,50 €
d22d4	Gummitöulle 3,5/22mm, Tankbelöftung	399028	5,63 €	diam20 Gummi-Verschlusssscheibe 20mm Vgl.-No: A0009870044	399016 1,31 €
d20d4	Gummitöulle 4/20,Wasserablauf Kofferraum	399009	1,71 €	ov10 Gummitöulle, zB. Leitung Heckscheibenheizung HT	798782 3,34 €
d34d7	Gummitöulle 8/34mm, Diagonal Vgl.-No: A1149970581	798785	2,19 €	dia26 Verschlusssscheibe, Karosserielöcher 26mm	398788 1,38 €
d26d3	Gummitöulle 3/26mm zB	798860	1,87 €	d12d6 Gummitöulle ID 6,5 , AD 12,	799802 1,17 €

diam10	Tankentlüftung KunststoffStopfen f.9,5mm- Bohrungen	298688	0,42 €		Tülle, Wasserablauf ESSD im Kofferraum	878099	30,03 €
	Verschlusscheibe 32mm, Radhaus hinten	R7098787	2,50 €		Gummitülle zB Dachhydraulik Vgl.-No: A0089970581	999010	3,21 €
	Gummiverschlussstopfen für Bohrung 13,5	998784	1,27 €	ov16	Gummitülle zB Hzg-Vorlauf,f.Oval- Loch D32x38 / d16	999003	4,08 €
	Gummischutztülle zB bei Benzinschlauch	798847	1,87 €	d32d9	Gummitülle 45mm diagonal zB Klimaleitung	598785	8,54 €
d32	Gummiverschlussstopfen für Öffnung 32,5	998782	4,25 €	oval2	Kunststofftülle 13,5/11mm, Vgl.-No: A1079973981	798789	2,38 €
	Kunststoffstopfen, Polster-/Teppichfixierung	999067	0,83 €	d30d11	Gummitülle 11/30 Silikon, blau, Leitungshalter	299517	1,59 €
d34d19	Gummitülle 19/34mm, Hzg.-Ltg Vgl.-No: A1269971581	799805	1,08 €		Rest: Universal Sortiment Gummistopfen, 450 Stück	999830	125,22 €
diam30	Kunststoff-Verschlusscheibe oval, Tür hinten	798851	1,18 €	diam30	Gummistopfen universal, 30mm	968309	1,07 €
	Verschlusskappe univ., gelb, 30,9 =für Loch 30+/-	799869	0,71 €	d38d10	Gummitülle 10/38mm diag,z.B. Heizg.	799004	9,97 €
d40d16	Gummitülle Stirnw.Hzg-Rücklauf rechts oder Ablauf	799003	13,01 €	ov10	Tülle 10/58mm, 2 Heizungsrohre	799002	8,43 €
d10d4	Gummitülle 4,5/10, Ltg d.Radh. ...	182005	2,53 €		Gummidichtscheibe Klappenscharnier S124	S2498074	47,60 €
d10d7	Gummitülle 7/10mm, Gebläsekasten	398787	4,11 €	d34d14	Gummitülle 14/35, K-Pumpe / T50....	299005	2,59 €
d26d8	Gummitülle 8/26, Batterie/T50, 190SL	199081	3,61 €	d12d10	Schutztülle für Ölrohr, Automatik	227059	2,96 €
d36d11	Gummitülle 10/35, Tachowelle/Träger	199026	8,68 €	d15d10	Gummitülle 10/15, Heckleuchte (190SL),107	199020	1,08 €
d22d14	Gummitülle 16/22, zB Schlusslampeleitungssatz	199018	2,18 €	diam5	Gummipuffer 5mm	298066	0,89 €
d42d11	Gummitülle 10/42, Starter-/Lichtmaschinenkabel	199014	2,75 €	d18d3	Gummitülle 3/18, 121,113,107 und weitere	199010	1,67 €
d18d14	Gummitülle 14/18 z.B. LiMa- Leitung,etc	298784	2,59 €	d34d7	Gummitülle 10/34, zB SA- Leitungssätze 111-114	398783	9,39 €
diam10	siehe 298688, KunststoffStopfen f.9,5mm-Bohrungen	298788	0,40 €	diam5	Gummipuffer Handschuhkasten Vgl.-No: A0009870240	199027	7,98 €
d10d5	Gummitülle 5/10 Heizungszüge Vgl.-No: A1119971881	298875	0,40 €	d24mult	REST! Gummitülle zweifach,5/24, Tank	199028	5,26 €
d20mult	Gummitülle 3-Fach, 3/20 Vgl.-No: A1159971981	199008	1,23 €	d26d18	Gummitülle 19/26mm Vgl.-No: A0009972981	398782	2,89 €
d26d5	Gummitülle 5/26 Vgl.-No: A1119970181	398781	2,68 €	d32	Gummi-Verschlusscheibe 32mm Vgl.-No: A1109870544	398780	1,44 €
diam5	Gummistopfen zB Ablauflöcher, ca. 8mm	198005	1,55 €	d26d6	Gummitülle 6/26, z.B. Kennz.-Leuchten, Batt-Kasten	299819	3,15 €
d15d7	Gummitülle 7/15, Hzg (190SL) Hupe (W113)	199009	2,31 €	1	Gummitülle 6/26,45°,Kupplg(113) div(107)	299001	2,68 €
1	Gummitülle 6/27, 45°,Stirnwand	298787	2,82 €	2	Gummitülle 5/15, Kuppl-Ausgl.(113)	299002	3,05 €
3	Gummitülle 11/42,45°, Hzg- Vorl(113)	299003	3,55 €	4	Gummitülle 12/32, Hzg- Rücklaufleitung	299004	0,50 €
6	Gummitülle 8/24, Gasgestänge Stirnwand	299006	4,19 €	7	Gummitülle 18/40 Stirnwand/Hauptltg.	299007	3,05 €
9	Gummitülle/24, 2-Öffnungen, Vgl.-No: A110997078	299009	3,61 €	11	Gummitülle 7/10, WiWa(113) Koffbod(190)	299011	1,08 €
12	Gummitülle 6/26, Stirnw/Pedalboden	299012	2,09 €	15	Gummitülle 3-fach,..../35, Haubenzug...	298778	3,55 €
18	Gummischeibe Wischermotor Vgl.-No: A0009873841	282407	0,77 €	19	Gummiring an Wischerwelle Vgl.-No: A0009870741	282247	1,59 €
22	Gummitülle mehrfach, ..36mm	298789	3,05 €	23	Gummitülle 22/26mm, Drainage Vgl.-No: A1079972781	798777	2,59 €
27	Gummitülle 11/30, Stirnw(190), 107,111	299017	1,59 €	31	Gummitülle 2-fach, 7/26mm Vgl.-No: A1119972181	399011	3,61 €
33	Gummikugelventil entspr. 110 831 0132	283032	25,75 €	35	Manschette, Druckstange/Stirnwand LHD	229018	13,01 €
42	Quadratstopfen zB nahe Wischermotor	299026	3,32 €	43	Gummistopfen 10mm, 1Seite abgeflacht	298781	1,12 €
45	Blindstopfen 15mm, Stirnwand Autom.	298786	0,73 €	45	Stopfen 32mm, , Kofferraum, Fondboden, ...	268309	1,81 €
45	Karosserieblindstopfen 20mm Vgl.-No: A1139870044	298780	0,94 €	45	Gummistopfen Stirnwand 26mm Vgl.-No: A1109870944	298782	1,30 €
45	VerschluÙscheibe 18mm Vgl.-No: 798153	798153	2,01 €	45	Gummi-Verschlusscheibe ca.	398995	1,17 €

	A1159870044				17,5mm		
48	Abdeckung Wärmetauscherventil 298045	6,68 €	49	Gummiverschlussstopfen, 6mm, 998781		2,14 €	
	Vgl.-No: A1139872444			div.(Lackablauf)			
49	Gummipuffer Heckklappe konische 398043	1,65 €	52	Schraub-Stopfen für Gurt-Gewinde 799899		1,18 €	
	Form, div.						

98.b häufig gefragte Ausstattungsschrauben



Häufig gefragte Ausstattungsschrauben - Frequently required screws for equipment

Ist Ihr gesuchtes Teil nicht dabei?
Mailen Sie uns ganz einfach ein Foto der Schraube
und ein Foto mit der Einbau-Umgebung

Can't find the required item?
Just send a photo of the screw and
a photo of the surrounding area

Schrauben-Oberflächen : als Folge der Chrom-VI-Verordnungen (EG Richtlinien) hat Verbreitung + Beschaffbarkeit von Zierschrauben mit metallisch verschönerten Oberflächen abgenommen. Großserien mit Hochglanz-Chrom sind nicht mehr üblich und in Kleinserie mit Handarbeits-Anteil entsprechend verteuert. Gelbzink-Serien sind seltener geworden, die Herstellungsprozesse um REACH-Konformität bemüht, aber auf dem Rückzug. Die Gesundheitsrisiken betreffen auch den Oldtimer-Handwerker: Schleifen und Bürsten solcher Oberflächen erzeugt Partikel, die im menschlichen Organismus krebserregend sind und galvanisch behandelte Befestigungsteile moderner Serien erreichen nicht den ehemaligen Korrosionsschutz, Schutzmaßnahmen sind nötig. Edelstahl-Schrauben können in einzelnen Anwendungen sinnvoll sein, sofern die Änderung der Festigkeits-Eigenschaften und die metallische Spannungsreihe berücksichtigt sind: Das Fehlen einer anodischen Zinkschicht (Opfer) oder Änderungen bei Anzugsmomenten sind zu beachten. Preiswerte Chromschrauben stammen aus Industrieverchromungen, enthalten Farbschwankungen und unebene Oberflächen (Trommelverfahren).

Verschlusschraube M16X1,5 Vgl.-No: N000906016002	101005	1,90 €	MaschSe Schlitzschraube M5 x 16 A2 nkKreuz z.B.Kennzeichen	988999	0,83 €
BlechSen Senkschraube 3,9x22 siehe Bild kLinse	999994	2,28 €	Selbstsichernde Mutter M6	999991	0,32 €
N000000000460 REST: Blechschr. 4,8 x 13	999933	1,19 €	BlechSen Senkschraube LiKo, 4,2 x 16, kLinse Edelstahl	999932	0,56 €
BlechSen Linsensenkschraube 2,9 x 19 kLinse	999931	0,24 €	Rest: Blechschraube N9140310052	999899	2,88 €
Fächerscheibe 4,3mm	999037	0,13 €	Halbrundkopfschraube M6 X 16 Torx	998999	0,48 €
Vierkantomter, M8, z.B. Kardanlager	990998	0,96 €	BlechSen Blechschraube verzinkt 3,9 X 13 kLinse	988871	0,12 €
Linsensenk-Blechschraube Stahl verzinkt 2,9 X 9,5	999983	0,32 €	Blechschraube verzinkt 4,2 X 9,5	983821	0,17 €
Kunststoffscheibe, M4x9	982359	0,12 €	Schraube Kennzeichenleuchte Vgl.-No: N007985004179	982358	0,20 €
Sechskantmutter M2,5	980887	0,64 €	MaschSe Senkkopfschraube, Kreuz, M6x14, nkKreuz Güte 4.8	977021	0,36 €
Rändelmutter M4, DIN, siehe Foto	954197	1,02 €	Sechskantschraube mit Flansch an Hosenrohr M8 X 60	949048	0,81 €
Schraube M12x90, ersetzt 122037	922037	3,61 €	Mutter M10, flache Bauart Vgl.-No: N900071010202	915058	1,90 €
Sechskantbolzen M8x30, galv. verz. gelb chr.	915057	1,14 €	Blechschraube DIN7982 Stahl verzinkt 2,9 x 9,5	999981	0,24 €
MaschSe Senkschraube Kreuzschlitz verz.	299288	0,50 €	sunk_shi Senkscheibe f.Senkschrauben bis	872990	0,60 €

nkKreuz	M5 X 12			m	3mm,zB Türholz 108			
	Spannhülse, z.B.	714359	0,69 €		Mutter M10 X 1, flache Form, galv. verzinkt	132989	1,39 €	
	Dichtungsfixierung Saugrohr			BleChSen	Chrom-Holzschraube 6x25	177018	4,11 €	
	Sechskantmutter M10 (SW17), feuerverzinkt	199148	0,57 €	kLinse				
	Linsenschraube M8 x 20	188886	0,69 €		Unterlegscheibe 7,4 verz.,Kühler,Schaltstange	199141	0,17 €	
	Gewindestift an Fensterführung, OHNE Sicherung	270822	0,96 €	MaschSe	Linsensenkschraube DIN91	277267	7,46 €	
MaschSe	Linsensenkschraube DIN91	277266	7,46 €	nkKreuz	verchromt M6 X 16			
nkKreuz	verchromt M6 X 12				Dichtring 14 X 18 X 1,5 mm Kupfer	207886	1,08 €	
MaschSe	Chromschraube M5x16, Kreuz PH,	988998	2,20 €		Sechskantbolzen M8 x 45, verzinkt, 8.8	149069	1,14 €	
nkKreuz	,zB Kennzeichen				Zylinderschraube mit Innensechskant 12.9 M10X50	705103	1,82 €	
	Schraube M6 x 65 zB. Ventilhauben 350/450	701359	0,82 €	BleChSec	Blechschrabe 4,8x9,5 SW8	799844	0,63 €	
	Zylinderstift 8x12, z.B. NW-Böcke, KW-Frontmasse	299917	0,69 €	hskant	Vgl.-No: N914128004303			
	Sechskantmutter, selbstsichernd M14 X 1,5	733032	1,44 €		Fächerscheibe innengezahnt, gal. verz. 17mm	186049	1,00 €	
	flache Mutter, Stahl verzinkt, M16 x 1,5, SW 22	186048	1,69 €	MaschSe	Linsensenkschraube mit Schlitz, verchromt M10 X 25	191022	10,46 €	
MaschSe	Linsensenkschraube mit Schlitz,	191021	10,46 €	nkKreuz	Splint 3,2 X 36 Vgl.-No: N000094003229	133059	0,18 €	
nkKreuz	verchromt M10 X 20				Schraube M10x20 feuerverz. Vgl.-No: N000933010128	799949	1,75 €	
	Innensechsktschraube M4 X 6, verwendbar Lampenring	882013	0,69 €		Schraube M4x8 (4.8), zB Heckdeckelgriff	775899	0,19 €	
	Sechskantmutter mit Klemmteil, M8 galv.zn.	232026	0,56 €		Scheibe M8 x 24 feuerverz. Vgl.-No: N009021008213	799095	0,70 €	
	Rändelmutter Servo-Vorrat Vgl.-No: N000467006001	799462	1,50 €		Blechschrabe 3,9 x 19 z.B.Anschlagkeil	788609	0,32 €	
	Kotflügelscheibe A-Säule Vgl.-No: A0009935026	798148	0,33 €		Mutter, Wischerarm an Achse Vgl.-No: N304035008001	782242	0,64 €	
BleChLins	Blechschrabe 4,2 x 19 zB	788081	0,88 €		Chromschraube M4 x 10, z.B. Schlossrand, ...	777029	1,90 €	
eFlach	Scheinw->Kotf, ...				Gewindestift, Stahl gal. verzinkt, M5 X 25	769859	0,70 €	
	Splint 1,6 x 16	780888	0,12 €	BleChSen	Blechschrabe Linsensenk. 2,9 x13, Edelstahl	769179	0,24 €	
MaschSe	Senkschraube mit Kreuzschlitz 8.8	777021	1,24 €	kLinse	Schraube M8 x30, zB Querrohr V8 früh, Verdecklager	749348	0,64 €	
nkKreuz	M6X16 verz.				Scheibe 13mm zB Hardyscheiben, ...	741122	0,50 €	
	Unterlegscheibe 10,5 x 30 x 2,5	799889	0,50 €		Bolzen, Spurhebel an Achsschenkel	733978	0,93 €	
	M5 Nietmutter Aluminium Vgl.-No: A1269900658	764099	0,64 €		Selbstsichernde Mutter M12 X 1,5 hohe Form	733113	1,93 €	
	Federring für M8-Zylinderschraube	746299	0,38 €		Schraube M5 x 40 zB. Pumpenpaket	799847	0,56 €	
	Mutter für Koppellenkerlager	735164	3,82 €		Schraube M8x16 feuerverzinkt	799947	1,02 €	
	Schraube für Reparatur-Satz Lenker, oben, innen	733929	3,20 €		Schraube M6x12, feuerverzinkt, z.B. Schürze	799945	1,02 €	
	Verschlussschraube M8 x 1	720319	1,64 €		REST: Scheibe 6,4 x 11, verzinkt (weiß)	799941	0,31 €	
	Vgl.-No: N007604008200				BleChSec	Blechschrabe 4,8X13, zB Stoßstange 12 vo / 26 hi.	799938	0,32 €
	Federscheibe / Wellenscheibe A8 mech. verzinkt	799911	0,18 €	BleChSen	Blech-Senkschraube 3,5x9,5,zB	799935	2,80 €	
BleChSen	Blech-Senkschraube 4,2x13,	799932	0,58 €	kFlach	Handschuhkasten			
kLinse	Industriechrom			BleChLins	Blechschrabe 4,8x13 LiKo Kreuz	799933	0,32 €	
	Schraube M8x12 -feuerverzinkt	799942	1,07 €	eFlach	ZN			
	Scheibe 4,3x8	799939	0,19 €		Scheibe 6,4 x 11 verzinkt	799914	0,12 €	
BleChLins	Blechschrabe 4,2 X 9,5, zB Teile innen a.Heck	799936	0,15 €	BleChSen	Blech-Senkschraube 4,2x16, zB	799929	0,38 €	
eFlach				kFlach	Lager So-Blende, ..			
BleChSen	Blechschrabe 2,9 x 22,	799934	1,81 €	BleChSen	Blech-Senkschraube 3,5 X 9,5 zB	799927	1,14 €	
kLinse	Linsenkopf, Kreuz			kLinse	Türchrom			
BleChLins	Blechschrabe LiKo 3,9x9,5mm	799931	0,24 €		Mutter M6, feuerverzinkt Vgl.-No: A000934006007	799920	2,15 €	
eFlach	Kreuzschlitz				Federring M4, zB	799918	0,12 €	
BleChSec	Blechschrabe 6,3 X 22, Kotflügel an Schweller	799930	0,38 €		Zierstabschrauben			
hskant								
BleChSen	Blech-Senkschraube, 3,5 x 22	799928	0,50 €					
kFlach	Kreuzschlitz							
BleChSec	Blechschrabe SW10, 6,3 X 20,	799924	0,88 €					
hskant	Kotflügel							
	Sechskantmutter M4 Vgl.-No: N000934004006	799919	0,20 €					

Mutter M2,5	799916	0,12 €	Scheibe 6,5 x 13 Vgl.-No: N000125006421	799915	0,17 €
Sechskantschraube verzinkt M10 X 22	188884	0,69 €	siehe 154089 oder 999909 oder 799462	299469	1,57 €
Sicherungsscheibe Lagerwellen Gasgestänge	707277	1,36 €	Unterlegscheibe großer Durchm. 6mm galv.zn	990113	0,03 €
Chromschrauben Komplettsatz 419-tlg., 121"Kübel"	191112	749,99 €	Chromschrauben Komplettsatz 395-tlg.	191111	789,99 €
Chrom-Mutter für Hupenring-Speiche bis 1967	246215	13,09 €	Sechskantschraube galv.verzinkt M12 x 90, SW19	115249	2,33 €
Sechskantschraube galv.verz., M12 x 75, SW19	115248	2,01 €	Bolzen M12 x 80 zn gelb 8.8, zB Anlasser bis 1957	115044	2,06 €
BlechSen Linsen-Blechschaube 2,9 x 6,5 galv. zn	299049	0,06 €	sunk_shi Senkscheibe, zB für Senkschrauben 4,2	999041	3,95 €
Blechschaube 4,2 x 32 galv. zn, Linsensenkkopf	999984	0,15 €	m Unterlegscheibe großer Durchm. 5mm galv.zn	990112	0,03 €
Zylinderstift 10 x 16, Toleranz m6	299915	1,01 €	Unterlegscheibe großer Durchm. 4mm galv.zn	990111	0,03 €
MaschSe Kreuzschlitz-Schraube, Senkkopf, nkKreuz M6 X 16	990110	0,28 €	MaschSe Kreuzschlitz-Schraube, nkKreuz Halbrundkopf, M6 X 16	990109	0,34 €
MaschSe Kreuzschlitz-Schraube, nkKreuz Halbrundkopf, M4 X 16	990108	0,21 €	MaschSe Kreuzschlitz-Schraube, nkKreuz Halbrundkopf, M4 X 10	990107	0,18 €
BlechSen Blechschaube Linsensenkkopf	990106	0,06 €	BlechSen Blechschaube Linsensenkkopf	990105	0,15 €
kLinse 2,9X13 galv. verz.			kLinse 2,9x9,5 galv. verz.		
BlechLins Blechschaube mit Zapfen 4,2 X16	990104	0,06 €	BlechLins Blechschaube mit Kreuzschlitz 4,2	990103	0,07 €
eFlach galv. verz.			eFlach X13 galv. verz.		
BlechSec Blechschaube mit Sechskant 5,5 X 13 galv. verz.	990102	0,20 €	Zylinderstift 8 x 16 Vgl.-No: N000007008101	299916	0,88 €
hskant 13 galv. verz.			Sechskant-Mutter 10 M6, galv. verz.	990100	0,12 €
BlechSen Linsensenkschraube verchromt 4,8 x 19	798981	2,25 €	Linsenblechschaube mit Kreuzschlitz 6,3 X 22	799721	0,14 €
kLinse Innensechskantschr. M6 x 30 galv. verzinkt	299052	0,34 €	Blindbolzen Chromdekor, zB Abdeckung Bohrungen	988106	2,62 €
BlechLins Gewindefurchende Schraube 4 X 16	754435	0,38 €	set Chromschrauben Komplettsatz 300SEL 6,3	898109	292,00 €
eFlach Blindbolzen Chromdekor, zB Abdeckung Bohrungen	988105	2,31 €	Sechskant-Blechschaube mit unverlierbarer Scheibe	288559	0,60 €
BlechSen Senkschraube 3,9x22 siehe Bild	999985	0,46 €	Innensechskantschr. M6 x 18, galv. verzinkt	299053	0,22 €
kLinse Kombischraube SW 8, zB Motorraumverkleidungen	R7099925	1,09 €	BlechSen Linsensenk-Blechschaube, kLinse verchromt, 4,8 x 25	798982	2,25 €
Senkschraube M4 für Rosette Innenöffner	276098	0,12 €	Polyamid-Scheibe 3,2	882015	0,15 €
Senkschraube M3 für Rosette Innensicherung	276099	0,41 €	BlechSen Linsensenk-Blechschaube kLinse verchromt 2,9X9,5	272727	1,05 €
MaschSe Kreuzschlitz-Senkschraube nkKreuz Verdeck R107 M5 X 10	798032	0,15 €	BlechLins Blechschaube 3,5 x 25 LiKo	798806	0,30 €
BlechSen Blech-Senkschraube 4,2x13, kLinse glanzverchromt	799832	1,45 €	eFlach Phillips, zu 798006		
MaschSe Senkkopfschraube M3, Abdeckung nkKreuz Schleifkontaktplatte	799468	0,31 €	Stiftschraube M8 X 25, z.B. Abgaskrümmner	714993	3,05 €
Schraube zu Vorderachsträger M10 X 90, vereinfacht	758805	1,46 €	Blindniet St. verz. 4 X 10,	782819	0,15 €
Sechskant-Mutter 10 M8, galv. verz.	990101	0,15 €	Messing Scheibe 6mm	754968	0,21 €
Senkschraube M6 X 16, Kreuzschlitz, verzinkt	275265	0,39 €	Chromschraube Schlossrand M4 x 10	777829	0,69 €
Unterlegscheibe 5,3 X 15 X 1,2 verzinkt	799891	0,15 €	Unterlegscheibe 4,3 X 12 X 1 verzinkt	799890	0,14 €
BlechLins Blechschaube 4,8x19 LiKo Kreuz	799937	0,32 €	BlechLins Linsenblechschaube St. verz. 3,9	782843	0,31 €
eFlach ZN			eFlach X 13 Form F		
Innensechskantschraube M8 X 28	109008	1,99 €	Innensechskantschraube M8 X 30	109009	0,81 €
Halbrund-Niet, Messing, 4 X 6	799940	0,19 €	Senkschraube Kreuzschlitz verz. M5 X 8	299888	0,50 €
Schlitzschraube für Benzinpumpe 190SL	109190	0,18 €	Splint 5 X 45 zB für Kronenmuttern Lenkgetriebe	246213	0,43 €
U-Scheibe PA 3,2 X 7 X 0,5	782873	0,14 €	Zylinderstift für Rep.-Satz Achsschenkelbolzen	233750	0,31 €
Sechskantschraube M8 X 65, galv. verzinkt	749850	1,21 €	Unterlegscheibe 10,5 galv.verzinkt	214108	0,26 €
Sechskantschraube M8 X 60, galv. verzinkt	749849	1,21 €	set Chromschrauben Komplettsatz C107, alle SLC	799335	296,44 €

set	Chromschrauben Komplettsatz R107 ab '85	799334	271,86 €	set	Chromschrauben Komplettsatz R107 bis '85	799333	290,11 €
set	Chromschrauben Komplettsatz 220SEb Cabrio	399234	587,86 €	set	Chromschrauben Komplettsatz 220SEb Coupé	399233	515,90 €
set	Chromschrauben Komplettsatz W113	299233	399,90 €	BlechLins	Blech-LiKo-Schraube Chrom, 2,9x6,5, DIN 7981	169007	1,07 €
	Sechskantschraube	703374	0,51 €	eFlach	Messing Scheibe 5mm	754967	0,16 €
	Riemenscheibe 10.9 M8x22	788822	0,19 €		Unterlegscheibe 10,5 Edelstahl, z.B. Stoßstange	788908	0,36 €
	Unterlegscheibe Edelstahl 6,4	788822	0,19 €		Federscheibe / Wellenscheibe A5, Edelstahl	788904	0,31 €
	Sechskant-Mutter M5, Edelstahl	788920	0,32 €		Schraube M4x6 verz. 4.8	799546	0,24 €
	Mutter M8 mit Bund/Flansch, galv. verz.	799813	0,55 €		Vierkantmutter, M6, z.B. Leitungshalter	R7090998	0,26 €
BlechSec	Blechschrabe 4,8 x 25 z.B.	899938	0,29 €		Mutter M6 mit Bund/Flansch, galv. verz.	799913	0,37 €
hskant	Schellen an Stirnwand	701819	1,99 €		Innensechsk.Schraube	203274	1,33 €
	Hutmutter, 1.4305, M8; z.B.	701819	1,99 €		Riemenscheibe 10.9 M8x65	133706	2,45 €
	Ventildeckel M110, 102	788820	0,76 €		Kronenmutter M10X1 17H, galv. verz, Foto !	133706	2,45 €
	Sechskantmutter A2-70 M8	788820	0,76 €		Bolzen, M12x1,5 X 45, z.B. Querstrebe	233116	2,08 €
	Sechskantmutter A2-70 M6	788821	0,43 €	BlechLins	Linsenblechschrabe 4,8 X 13, z.B.	788206	0,30 €
	Sechskantschraube 10.9 M10 X 1 X 40	233146	1,23 €	eFlach	Kühlergrill	349819	0,35 €
BlechLins	ersetzt Kreuz:Blechschrabe 4,2 x	788381	0,18 €		Unterlegscheibe 8,4 Edelstahl	349819	0,35 €
eFlach	16 Kühlergrill..	788207	0,74 €		Schraube M4x8 Vgl.-No: N007985004124	299546	0,20 €
	Schraube M5 X 12 Edelstahl, z.B. Kühlergrill, ...	788207	0,74 €		Dichtring Alu 20X24X1,3 z.B.Bolzen f. Gleitschiene	705005	0,68 €
	Sechskantschraube M8 X 30, Edelstahl	349818	0,49 €		Dichtring 30 X 36 X 2mm, Alu	215032	0,81 €
	Mutter M8 verkupfert, SW13, geschlitzt	714008	2,30 €		Dichtring 30 X 36 X 2 Kupfer	220118	1,05 €
	Zylinderkopfschraube 105mm M121.921,127,129,130	101105	5,99 €		Hohlschraube M16X1,5 X 28 SW22	220012	5,89 €
	Innensechskantschraube M8 X 16	222004	0,64 €		Sechskantschraube M6 x 50 verz. zB 2xÖlpumpe	218497	0,76 €
	Motorlager an Achse	220017	0,29 €		Federscheibe M6, unbeschichtet	218495	0,12 €
	Schraube M6 X 25, gelb verzinkt, Thermostatdeckel	220017	0,29 €		Deckel, Drosselklappenstutzen	214074	55,22 €
	Schraube M6x75, zB Ölpumpe spät	218498	1,02 €		Unterlegscheibe 10,5 feuerverz., Stoßstange	214008	0,56 €
	Schraube M6 x 22	218496	0,21 €		Dichtring, 20X24X1,25, CU, zB. Thermostat 230SL	207149	0,88 €
	Scheibenfeder B4 H5, zum Beispiel	215077	0,88 €		Scheibenfeder standard (kein Versatz), 4mm	205077	1,00 €
	Lima-Antriebe	222007	1,08 €		Verschlusschraube kegelig, M30 x 1,5 galv.zn	201005	4,88 €
	Schraube am Motorlager vorn, M12 X 50	222007	1,08 €		Federring für M6, für Linsenkopfschrauben	199096	0,08 €
	Dichtring 14 X 18 X 1,5 mm Alu	207186	1,08 €		Federring 8mm für Innensechskantschrauben	222005	0,44 €
	Schraube lang für Rohhalter (M5x30)	207030	1,76 €	sunk_shi	Blechsenskscheibe z.B. zu Senkkopfschrauben 2,9	199021	0,51 €
	Zylinderkopfschraube 114mm, M130 AB FN	201114	6,44 €	m	Sechskantschraube 8.8 M8x35, galv. verzinkt	233199	0,44 €
	Scheibe 13x20x2 verzinkt	199142	0,32 €		Bolzen, Blattfeder an Vorderachse, M16 X 1,5 X 80	233106	2,56 €
	Mutter M5 (standard/Rechtsgewinde)	199095	0,24 €		Federring M14 Vgl.-No: N000127014201	233103	0,50 €
	Sechskantschraube M12 X 30 z.B. Motorlager hinten	222024	1,54 €		Innensechskantschraube, M6x20 (10.9), schwarz	233076	1,08 €
	Schraube M12 X 1,5 X 90, schwarz, Achsträger	233063	1,80 €		Schraube M8x22, Achsträger, Kupplung, A-Säule, ..	233064	0,37 €
	Federscheibe / Wellenscheibe B16 verzinkt	233108	1,26 €		Schraube M8X25, Motorlager hinten, Auspuff,...	222025	0,80 €
	Scheibe 15mm bei Nachlauf-Excenter	233104	0,76 €		Federring B12, galv. verzinkt, 8µm	233042	0,39 €
	Mutter, Spurstangenkopf, selbstsichernd	233094	1,51 €				
	Schraube 8x18 zum Beispiel W108-Achsträgermontage	233067	0,43 €				
	Federring M8, verzinkt Vgl.-No: N912004008102	233059	0,21 €				
	Mutter M12 X 1,5 verzinkt Vgl.-No: N000934012013	233046	1,58 €				

Mutter M10X1, Stoßdämpfer Vgl.-No: N000934010015	232989	0,70 €	Bolzen an Hinterachse M10X18	232988	0,56 €
Hohlspannstift Gasgestänge, Federstahl 4 X 18	230007	0,51 €	Kontermutter Linksgewinde, Gasgestänge	230006	0,83 €
Dichtring 10 X 13,5 X 1 Alu, zB Geber, Hohlshr.	227023	0,50 €	Schraube M7, z.B. Schalthebel ab FG ..42-10-004926	226034	0,96 €
Mutter M7 sichernd, zum Beispiel Schaltgestänge	226024	1,24 €	Mutter M8 verzinkt Vgl.-No: N0040320080	222026	0,21 €
Federring für M5 Zylinderschrauben	199041	0,10 €	MaschSe Senkschraube mit Schlitz M4 X 8, nkKreuz zB. Zierecke	198025	0,35 €
Kontermutter Querstrebe M14 X 1,5	235227	1,94 €	Schraube M7x16 zB. Anschlagpuffer 132016	132036	0,38 €
Mutter M8 feuerverzinkt Vgl.-No: N304032008005	142155	0,50 €	Federring B7, verzinkt Vgl.-No: N000127007203	142152	0,18 €
Verschlußschraube, Unterdr., T50 vorn	142099	5,80 €	Splint 2,5 x 16	142091	0,18 €
Splint 3,2 X 22 zB. zu 142035, 142090, ..	142089	0,12 €	Sechskantschraube Kardanwelle M8 X 20	141016	13,73 €
Sechskantmutter M7	135305	0,50 €	Mutter an H-Achsaufnahme M22 X 1,5	135006	1,49 €
Splint 2,5 x 25, Kronenmuttern Lenkgestänge	133007	0,24 €	Splint 1,6 x 16	126824	0,12 €
Federscheibe / Wellenscheibe M6, mech. verzinkt	142158	0,15 €	Schraube für Motorlager vorn, M12 x 45	122009	0,82 €
Dichtring Cu. 33 X 39 X 2	120033	1,31 €	"Thermag"-Mutter M10 SW14 verkupfert, mit Klemmteil	114008	1,25 €
Schraube M6 x 18, zB Luffilter 190SL, Hauben div.	109024	0,38 €	Dichtring Alu 18 X 22 mm	109019	0,94 €
Zahnscheibe 6,4 verzinkt. Vgl.-No: N006797006342	107051	0,24 €	Mutter M8x1 schmal, zB Drosselwellen,..	107036	0,56 €
Ventil-Kontermutter vereinfacht, M10 X 1, SW14	105019	2,48 €	Zylinderstift 10mm X 14mm Vgl.-No: N000007010100	101190	1,34 €
Zylinderkopfschraube M12 X 125	101125	5,50 €	Klemmschraube M6 X 30 für Rollengehäuse	142156	0,75 €
Federscheibe / Wellenscheibe M5, mech. verzinkt	142904	0,25 €	MaschSe Chromschraube M6 x 16 nkKreuz	191017	23,67 €
Scheibe verchromt, für M10 Vgl.-No: A10,5DIN125	177249	4,99 €	BlechLins Blechschraube 3,9 X 13, zB eFlach Kühlergitter, ...	188889	0,25 €
Käfigmutter M6, ohne Selbstsicherung	188835	1,90 €	BlechSen Blech-Senkschraube 3,9 X 13 Bug, kLinse Verkleidung	188071	1,54 €
Vierkantmutter, M10, zB. an Stoßstange 190SL,...	188012	0,58 €	MaschSe Schraube Edelstahl M4X14, z.B. nkKreuz Rücklicht	182099	0,30 €
Schraube M3 für Typenschild	181043	0,13 €	Federring A6, verzinkt Vgl.-No: N912004006102	181028	0,18 €
Gewindestift mit Innensechskant M6 X 25	181024	0,76 €	Mutter M6 gelb verzinkt Vgl.-No: N304032006004	181023	0,18 €
Federring verchromt für M10	177248	6,19 €	Scheibe 5,3mm, zB Bremsbef hinten, Nickel	142905	0,24 €
Sechskant-Chrombolzen mit Spitze, V-Lager	177247	31,89 €	Scheibe 6,4 bei div. Langlöchern	175005	0,36 €
BlechSen Senkbl.schraube Chrom 3,9x16 zB kLinse Türverkleidung	172199	0,83 €	Schraube M3 X6, verchromt, zB Handschuhkastengriff	168079	0,82 €
Senkschraube M5X16 Industrie- verchromt	167062	0,45 €	MaschSe Senkschraube M5 x 16 VA nkKreuz	167061	2,05 €
Sechskantbolzen M8 x 40 verz. 8.8	149059	1,14 €	Zylinderstift an Arbeitskolben 2,5 m6 X 16	143014	0,49 €
Mutter M12 X 1,5, für Bolzen früh an Ankerplatte	142919	1,38 €	Schraube M 8x16 Vgl.-No: N000933008131	142912	0,56 €
Bolzen M12x35, Feingewinde, z.B. Querstrebe	235225	2,28 €	Palmutter M12 Vgl.-No: N007967012001	235228	0,43 €
Bolzen 6x16 zB Ölwanne, Innensechskant	701319	0,48 €	Zahnscheibe M6, Zähne innen Vgl.-No: N006797006243	299277	0,21 €
MaschSe Senkschraube M5 X 14 (4.8) nkKreuz verzinkt, z.B. Drehstab	299287	0,50 €	Schraube M5, z.B. Sturmhaken an Haube	299286	0,26 €
Senkschraube M6, z.B. Haubenverschluss	299285	0,44 €	Scheibe 5,3 gelb verzinkt Vgl.-No: N000125005317	299284	0,11 €
Federring M4 gelb verzinkt Vgl.-No: N000127004203	299283	0,08 €	Unterlegscheibe M4 gelb verzinkt	299282	0,08 €
Edelstahlschraube M4 Scheinwerferbef.	299280	1,36 €	BlechLins Blechschraube 3,9 X 9,5, ohne eFlach Spitze	299279	0,27 €
BlechLins Linsen-Blechschraube galv. zn 4,2	299278	0,38 €	Unterlegscheibe 6,4 groß, gelb	299276	0,18 €

eFlach	X 25			verzinkt		
	Mutter M6, flache Form Vgl.-No: N000439006204	299291	0,37 €	Linsenschraube M6X12,zn gelb chr.	299275	0,44 €
	Zahnscheibe M8, z.B. S/T-Gestänge unten	299274	0,29 €	Zahnscheibe M6, Zähne außen Vgl.-No: N006797006242	299273	0,21 €
	Federring A6 galv. verzinkt, 8µm	299127	0,21 €	Unterlegscheibe 6,4 gelb verz.	299125	0,21 €
MaschSe	Senkschraube HT-Zierleisten M5 X	299083	0,82 €	Rosettenscheibe für M5 Schraube	299082	0,56 €
nkKreuz	10			Messing vernickelt		
	Spannstift, DIN1481, Federstahl, 2,5 X 14	299080	0,32 €	Sicherungsring 26x1,2 Vgl.-No: A1249940635	299057	1,26 €
	Mutter M10 (SW16 !!), feuerverzinkt	299047	0,76 €	Schraube M6x16, z.B.	299289	0,38 €
	Federring M5 verzinkt Vgl.-No: N000127005203	299325	0,11 €	Haubenscharniere, WaPu		
sunk_shi	Senkscheibe, zB Handschuhkasten 113, ..	373113	0,70 €	Scheibe, z.B. Schraube Grillgitter	299045	0,21 €
m	Innensechskantschraube, M8 X 135	701149	4,59 €	Zylinderschraube mit Innensechskant 12.9, M10x165	701165	16,66 €
	Zylinderschraube mit Innensechskant 12.9, M10 X 90	701115	4,05 €	Zylinderschraube mit Innensechskant 12.9, M10 X155	701135	9,16 €
	Zylinderschraube mit Innensechskant 12.9, M10 X 65	701105	3,05 €	Zylinderschraube mit Innensechskant 12.9, M10 X 80	701113	2,67 €
	Mutter verkupfert, M8/SW12, geschlitzt	514008	1,90 €	Zylinderschraube mit Innensechskant, 12.9, M10x55	701103	1,84 €
	Splint zB Filterspanne 3x28	314029	0,32 €	MaschSe Satz S/T Schrauben, 220SE,	477220	428,47 €
	Sechskantschraube M6 x 10 gelb verz.	299997	0,35 €	nkKreuz Ponton-Cabrio		
BlechSen	Senk-Schraube 3,9x22, z.B.	299928	0,44 €	Scheibe 8,4 standard, gelb verzinkt	299326	0,11 €
kFlach	Innenspiegel			Schraube für Gurtplatte (8.8, jetzt Torx)	299990	1,36 €
	Senkkopfschraube Kreuz M6x10	299785	0,39 €	Mutter M5, verzinkt Vgl.-No: N000934005004	299919	0,18 €
	Bundmutter M5 sichernd, z.B.Heckschloss	299336	0,46 €	Splint 2,0 x 25, zB	299460	0,12 €
	Federring M10, verzinkt, für Sechskantschr.	299328	0,38 €	Spurstangenmuttern		
MaschSe	Senkschraube M6x16, Kreuzschlitz	299046	0,77 €	Sichernde Mutter M8, hohe Form	299333	0,76 €
nkKreuz	4.8 verz.			Federring M8, verzinkt, Form A	299327	0,18 €
	Mutter M12 x 1,5, z.B. Querstrebe	235229	0,65 €	BlechSec Blechschraube 4,2x13 SW7	299044	0,44 €
BlechSen	Blech-Senkschraube	269164	0,13 €	hskant Vgl.-No: N007976004203		
kFlach	3,9x13;Messingleiste			Verschlussschraube /	250027	2,70 €
	Scheibe f. Einstiegszierleiste	268132	0,18 €	Ablassschraube M14 x 1,5		
BlechSen	Senkkopf-Blechschraube, St.	268104	0,30 €	BlechSen Blechschr. 2,9x9,5	268133	1,32 €
kFlach	verzinkt 4,2 X 25			kFlach Senk/Kreuz/Chrom		
sunk_shi	Rosette zu Senkschrauben 3,9, (u.U. bis 4,2)	267014	0,89 €	BlechSen Blechschraube 4,2 X 25, für	268108	0,44 €
m	Flügelmutter M8, Keil an Res-Rad-Halter	258111	1,57 €	kLinse Druckknopf 268105		
	Niete für Zierstabklammer Vgl.-No: N910001003100	270691	0,20 €	BlechSen Linsen-Senk-Blechschraube	267109	0,50 €
	CU Ring für Schraube M4	247051	0,43 €	kLinse 2,9x25mm z.B. Holzgitter		
	Bolzen M10 x 30, Hinterachslager, Stoßfänger, ..	235318	1,02 €	BlechSen Blech-Senkschraube 3,9x25,Zink,A-	267013	0,38 €
	Schraube M10 x 20; 10.9 galv. verz.	235315	1,40 €	kLinse Säule		
	Verschussdeckel DIN 443, Achsbolzen hinten	235309	1,32 €	Schraube M8x50 , z.B.	249049	1,26 €
	Schraube für Schiebegelenk 230SL, M10 X 70	235231	2,25 €	Flammrohr->Krümmer		
BlechSen	Blech-Senkschraube 2,9x9,5, zB	272034	1,44 €	Schraube M8x55 an Auspuffbügel oder Hosenrohr	249048	0,96 €
kLinse	Türchrom			Federring A16, mech. verzinkt z.B.	235321	0,52 €
	Scheibe, 5,3 X 15, Edelstahl Vgl.-No: N00902100520	288047	0,55 €	Achsgelenk oben		
	Unterlegscheibe ID 3,2, zB. für 299034	299038	0,12 €	Federring 10,5 Vgl.-No: N000137010201	235316	0,26 €
	Blechschraube 2,9 X 6,5, z.B. Einstieg	288134	0,19 €	Federscheibe	235314	0,60 €
	Schraube M10x25, z.B. Stoßstangenhalter	288116	0,76 €	Achsträger/Motorlager, M12		
				Scheibe zu 235302 Vgl.-No: N912004010102	235303	0,42 €
				MaschSe Senkschraube selbstschneidend	269243	0,19 €
				nkKreuz M4X10		
				Innensechskant-Schraube 8.8; M6 X 12	299043	0,36 €
				MaschSe Linsensenkschraube M4 X 8	299042	0,71 €
				nkKreuz Chrom, zB TürEinf		
				Mutter M3 für T-Kopfschraube	299035	0,17 €
				Blechschraube 2,9 X 9,5, zB Einstieg an Radlauf	288133	0,50 €
				BlechLins Blechschraube 3,5x9,5,zB 113	288081	0,32 €
				eFlach Schwellerbl., Softtop		

BlechSec Sechskant-Kombi-Blechschaube hskant SW8 5,5x16	288059	0,60 €	Schraube M5 X 6 /SW8 Grill- Zierstäbe	288049	0,32 €
MaschSe Schraube M5x10,zB	288048	1,45 €	sunk_shi Rosette für Senkschrauben bis m 4mm, Chrom	288013	2,99 €
nkKreuz Stern->Rahmen, Industriechrom			BlechLins Blechschaube LiKo 3,5x13 zB	283031	0,18 €
BlechSen Blech-Senkschraube 3,5x13, kFlach Abd.-Schiene	272723	0,13 €	eFlach Lufthaube		
BlechSen Blech-Senkschr. verchromt, 4,2x9,5	283021	1,90 €	Vierkantmutter, M4, z.B. an 281039..	281169	0,44 €
kLinse ,zB Luftgitter			BlechSen Senkkopfblechschaube 3,9X19, kLinse Kreuzschlitz	281139	0,26 €
BlechLins Blechschaube, Linsenkopf, 3,5x22	281159	0,44 €	sunk_shi Chromrosette f.Senkschrauben bis m 4mm z.B. 277052..	277053	3,02 €
eFlach			MaschSe Senkschraube M4x12, zB	277027	0,49 €
MaschSe Senkschraube M6 X 16, nkKreuz Kreuzschlitz verchromt	277265	1,26 €	nkKreuz Fensterschiene		
MaschSe Senkschraube M4x12,Kreuz,zB	277052	1,79 €	BlechSen Blechschaube mit Spitze, 4,8 x 19	799723	0,19 €
nkKreuz Verdeckseil					
BlechSen Blechschaube 2,9x13	272724	0,51 €			
kFlach Senk/Kreuz/Zink					

98.c Blechmuttern, Steckmuttern, mechanische Sicherungen

Steckmutter Heckdeckel Verdeckk., Türen, M6	175015	19,75 €	Blechmutter zB Zierstab Scheinw., ...2,9	798174	0,36 €
Federring A18, mech. verzinkt	990115	0,31 €	Mutter M6 mit Bund/Flansch, galv. verz.	799913	0,37 €
Kunststoffclips Gestängesicherung, Türen, ...	998005	1,44 €	Blechmutter zB	999815	0,39 €
Blechmutter zB Innenverkl. an Schweller, 6,3	999814	0,67 €	Radeinbauverkleidung 4,8		
Blechmutter 4,2, längliche Form	999805	0,51 €	Einschiebe-Mutter zB Heckschloss, M6	999810	1,26 €
Blechmutter Kotflügel vorn 108/111-4-T, 5,5	898170	0,83 €	Einschieb-Mutter M8, zB. an Druckspeicher	999804	0,95 €
Mutterhalter, Verkl. Armat.,Kofferraum, M6	799097	1,26 €	Blechmutter, z.B. Schiebedach, 4,8	799778	0,74 €
Blechmutter z.B. Kotflügelverschraubung 6,5	798170	0,81 €	Blechmutter für Blechsrauben 4,8	798739	0,45 €
Blechmutter zB Spoiler vorn an Schürze, 4,8	798167	0,43 €	Spreiz-Clip-Mutter, 4,2 Vgl.-No: A0009941345	188073	0,49 €
Blechmutter, zB Montage Heckantenne, 6,3	798165	0,67 €	Blechmutter, zB Bef.Schlingertopf, 4,2	798166	0,58 €
Blechmutter zB Lampentopf, Heizungskasten, 4,2	788099	0,55 €	Blechmutter 4,8, div. am Vorbau	798164	0,55 €
Blechmutter für Schrauben 4,2, längliche Form	299028	0,33 €	Blechmutter, 111-Grill an Haube, 4,8	388219	0,36 €
Runde Klammer Vgl.-No: A0009942745	281026	1,18 €	Blechmutter für Blechrauben 4,2, Vorbau, Handschk	299027	0,43 €
Palmmutter M12 Vgl.-No: N007967012001	235228	0,43 €	Sicherungsklammer eckig,zB Autom-Schild	281024	0,20 €
			Käfigmutter M6, ohne Selbstsicherung	188835	1,90 €

98.d Dichtringe Metall, Gummi, Hohlschrauben, Fittings

Hohlschraube M6 X 0,75 X 15, verz. z.B.Leckleitung	107027	10,95 €	O-Ring zB Getriebedeckel vorn 70X2,5	399995	2,20 €
O-Ring, ABS-Sensor in Differential 13,6 X 1,25mm	735242	1,33 €	O-Ring Differentialgehäuse ~100 X 2mm	735210	1,46 €
O-Ring zB 722.004	727379	2,49 €	Dichtring Alu 20X24X1,3 z.B.Bolzen f. Gleitschiene	705005	0,68 €
Bremsskolbendeckel			O-Ring Diff-Ausg L/R 114/107 2.8 FN 88X2mm	535210	1,29 €
Dichtring, Kupfer	701299	0,37 €	O-Ring Vorrat an Pumpe,klein, 350früh	746243	1,20 €
Dichtring 10x16, Kupfer	399189	0,68 €	O-Ring Peilstabrohr zB 127.982	301397	1,50 €
Hohlschraube,M18X1,5. Motorentlüftung Typ "Banjo"	309098	19,25 €	Kupferdichtring 8,4 X 11,7 X 1,4 gefüllt	299305	1,09 €
O-Ring Lenkung Öldruck-Stutzen 10X2mm	299799	3,33 €	O-Ring, Unterlage Zeituhr 54X2,5	298754	1,25 €
Dichtring CU 12 X 17 X 1,3; Ablasschr, Hohlschr	299303	0,13 €	Hohlschraube, Ölbehälter auf Servo Pumpe	746089	13,89 €
Alu Dichtring 12,5 X 17,8 X 1,3 zB Kettengeh/Motor	298712	0,13 €	O-Ring Druckventil 14X2,5 Vgl.-No: A0009977445	246145	3,50 €
O-Ring Vickers-Pumpe,Gehäuse,Vorrat(V8)	746246	1,87 €	Überwurf-Fitting,Außengew.M10X1, für 4,75/Bördel F	942966	0,36 €
O-Ring, Autmatik-Getriebe vorn / Primärpumpe	727047	2,31 €	unterer O-Ring, Motronic Einspritzdüsen,zB 111.983	R7007235	1,01 €
Überwurfmutter M26, zB zu 120830	120831	10,82 €	O-Ring zu Ausgleichsbehälter -> '67; 18,8 X2,4mm	243033	3,31 €
Sonder-Dichtring 10x20X1, Kupfer, Öwanne GA722.6	927023	0,55 €	O-Ring Kühlmittelsensor/Ausgleich sbehälter	750049	4,57 €
O-Ring, Autmatik-Getriebe, Zugseil	727049	2,31 €	Dichtring 14 X 18 X 1,5 mm Kupfer	207886	1,08 €
Hohlschraube M12 X 1,5 X 24 SW17	747146	2,64 €	Ringstutzen passend zu Hohlschraube M8	920317	3,88 €
Hohlschraube z.B. Motorentlüftung Typ "Banjo"	309898	25,13 €	Dichtring 14x20x1,5 CU, zB Ölwanne M103	799306	0,14 €
Kupferdichtring 6 X 10 X 1,5 gefüllt	899305	0,83 €	Ringstutzen für Hohlschraube M12	747991	2,77 €
CU-Dichtring 12,4X16,8X1,3mm, zB. Autm. 722.312	799303	0,18 €	Ringstutzen für Hohlschraube 10 mm	227850	4,07 €
O-Ring, 3,5 X 1 Typenschilder, ..	281027	0,13 €	Dichtring 10X13X 0,8 , Kupfer, zB. Radzylinder, ..	142039	0,18 €
Fiber-Dichtring am Vergaser 6X10X1; 190SL	107059	0,12 €	Alu Dichtring 26 X 34 X1,9; zB. Tank	147056	0,95 €
Alu Dichtring 22 X 27 X 1,3 Vgl.-No: N007603022100	199924	0,60 €	Fiber Dichtring 22,6 X 26,8 X 1,6 mm	142098	0,60 €
O-Ring am Arbeitskolben hinten 20X2	143083	2,78 €	Hohlschraube Leitungsanschluss	142049	11,96 €
Hohlschraube am T-50, M14X1,5X27,5; SW17	142094	4,72 €	CU-Dichtring 14 X 18 X 1,5mm	207115	0,18 €
Hohlschraube an Bremszylinder	142018	9,57 €	Überwurfschraube an Ausgleichleitung M18X1,5	114027	14,88 €
Dichtring Cu. 33 X 39 X 2	120033	1,31 €	Dichtring Alu 18 X 22 mm	109019	0,94 €
Ringstutzen für Hohlschraube M18	109816	14,01 €	Alu Dichtring 12X16X1,3, z.B. Autm-Hohlschr..	107143	0,24 €
Hohlschraube M18 X 1,5 X 32 Vgl.-No: N915036015201	109018	9,76 €	O-Ring,20X30X5 Kettenspanner ab Bj.'61	205135	0,55 €
Fiber-Dichtring für Schraubstutzen 12x16x1,3	107097	0,52 €	O-Ring 120 X 3,5mm Autmatik-Getr. vorn/Primärpumpe	227047	2,31 €
Dichtring, 20X24X1,25, CU, zB. Thermostat 230SL	207149	0,88 €	Dichtring 10 X 13,5 X 1 Alu, zB Geber, Hohlschr.	227023	0,50 €
CU-Dichtring 8x12x1mm, zB. für Hohlschraube	220011	0,10 €	Dichtring 24x29x1,8 Alu ,zB. Getriebe-Öl	226047	0,44 €
Hohlschraube am Saugrohr M10X1X19 SW14	227022	1,26 €	Dichtring 16 X 20 X 1,5 Kupfer, zB Hohlschrauben	220013	0,17 €
Dichtring 30 X 36 X 2 Kupfer	220118	1,05 €	Hohlschraube M8 X 1 X 17, galv. verz.	220010	2,48 €
Hohlschraube M16X1,5 X 28 SW22	220012	5,89 €	O-Ring Motorgehäuse: 127-130E und 116/117 s.Detail	218412	0,55 €
Dichtring 14 X 18 X 1,5 mm Alu	207186	1,08 €	Dichtring 30 X 36 X 2mm, Alu	215032	0,81 €
O-Ring, Ölmess-Stab spät (Plastikgriff) 4X7X1,4	218119	0,62 €	Dichtring 16x20X1,3, Alu, zB.	214078	0,99 €
Kupfer-Dichtring 18 x 24 x 1,5mm	214079	0,24 €			

O-Ring zum Beispiel Drosselklappe [214070](#)
M127/M100 2,20 €

Hohlschrauben
Hohlschraube M14 X 1,5 X 26 [207276](#) 2,34 €
SW19

98.e Befestigungs-Kleinteile aus Kunststoff

Plastikknopf ,zB bei Kofferraum-Gummimatte	168305	9,98 €	Kunststoff-Rändelmutter, Cockpit 108, SW123	854197	4,17 €
Kunststoff-Spreizniet, z.B. Dämmmatte	999068	0,40 €	Kunststoffmutter, diverse Verkleidungen	999807	0,35 €
Kunststoffmutter für div. Verkleidungen	999809	0,38 €	Nietverschraubung, Kunststoff Vgl.-No: A1249900592	999817	0,39 €
Kunststoffniet, 2-teilig Vgl.-No: A2019900292	999819	0,39 €	Kunststoffstopfen mit Chromkappe	788195	0,99 €
Kunststoffstopfen, Polster-/Teppichfixierung	999067	0,83 €	Kunststoffscheibe, M4x9	982359	0,12 €
Kunststoffclips Gestängesicherung, Türen, ...	998005	1,44 €	Kunststoffniet mit Dübel Vgl.-No: A0019901692	999822	0,42 €
Druckknopfunterteil für Bodenbelag,zB Tepp.107, ..	798006	3,19 €	Kunststoffniet rechteckig, Kofferraumverkl. div	R2999034	0,75 €
Universal Plastikclip, VW, ähnlich SLS 268276	968275	0,60 €	Kunststoffniet, lösbar (Spiraldübel)	799104	1,05 €
Klammer z.B. Verkleidung: Fond, Türen, div Typen	772227	2,49 €	Kunststoff-Kabelschelle 15mm an Karosserie	998181	0,90 €
Dübel, Kunststoffspreizmutter Vgl.-No: A0009885225	969896	0,68 €	Kunststoffniet Vgl.-No: A0009902292	269034	0,35 €
Klammer,Türverkl.,Plastik	772228	0,48 €	Kunststoffklammer, Gaspedal	730009	1,00 €
Kunststoffmutter, zB Leitung an Stirnwand	742199	0,35 €	Rohr-/Kabel-Halter, z.B. Kraftstoffleitung	747994	1,42 €
Clips-Kunststoffschele 18mm f.Kabel	754069	1,09 €	Kunststoffniet, z.B. Handschuhkasten	769034	0,54 €
Kunststoffmutter M4 Vgl.-No: A1239901750	769156	0,54 €	Plastik-Clip weiß, 20 zu Türdichtungen	772158	0,60 €
Kunststoffscheibe an Einstellschrauben	782804	0,73 €	Kunststoffklammer bei Sacco Schraubbefestigung	969891	0,55 €
Dübel für Rechteckloch 11x14,zB Kühlerleitblech...	788991	1,32 €	Kunststoffstopfen m.Chromkappe	788995	1,92 €
Kunststoffclips Gestängesicherung	798004	1,26 €	Plastik-Clipsmutter m. großem Kragen	798159	2,43 €
Kunststoffklammer für 2x8mm Vgl.-No: A0009950068	798177	0,55 €	Kunststoffniet Lampe(EUR) an Kotflügel	799091	3,33 €
Kunststoffhalter Benzinleitung an Träger, 3,2mm	947049	1,75 €	Spreizniet / Kunststoffdübel zB Kennz-Licht/Griff	999823	5,24 €

98.f Glühlampen und andere Leuchtmittel



	Glühlampe H4 55/60Watt (P43t)	799290	8,63 €	1	Glühlampe 12V/2W, BA7s Vgl.-No: 299079	1,99 €
	OSRAM NBS				A0726010121	
2	Glühlampe 12V 10W Vgl.-No: N072601012702	799089	0,44 €	2	Glühlampe 5W, gr.Fassg,Kugel, Koff,..	2,50 €
2	Glühlampe 12V 5W Ba15s Sockel	799189	0,81 €	3	Glühlampe 12V/2W, BA9s, zB. Instrumente	2,20 €
4	Glühlampe 12V/21W Blinklicht, Bremslicht	299085	1,25 €	4	Glühlampe 12V/18W Blinker Vgl.-No: N072601012160	3,33 €
4	Glühlampe 12V 15W, BA15S Vgl.-No: N072601012600	399083	3,69 €	5	Glühlampe, Standlicht, 12V/4W, BA9S	1,39 €
6	Glühlampe 5/21Watt (2-Faden) Vgl.-No: A0008250194	199090	1,09 €	6	Glühlampe 5/18Watt, 2-Faden, 12V, klar	1,44 €
7	Glühlampe 12V 15W, BA15S Halo-modernisiert	399084	3,92 €	8	Glühlampe 12V, 21W, Sockel BAU15s, gelb	1,89 €
9	Glühlampe 2W, Glassockel W2,1X9,5d, 12V	R7054223	1,79 €	9	Glühlampe 3W, Glassockel, Cockpit... NoName	1,79 €
9	Glühlampe 5W, Glassockel W2,1X9,5d, 12V	R7054598	1,18 €	9	Glassockel-Glühlampe 3W, Philips	0,92 €
10	Glühlampe 1,2W f. Kontrollleuchten Sockel Kunstst.	999096	1,25 €	11	Glühlampe 12V, 5W, Sockel W2,1X9,5d, gelb	1,89 €
12	Glühlampe 12V, 1,2W, Sockel BX8,5d	R7054294	3,56 €	13	Glassockel-Glühlampe 1,2W Philips	0,81 €
13	Glühlampe 1,2Watt, Glassockel,Schalter..Cockpit..	299097	1,79 €	14	Glühlampe 12V, 1,5W, Sockel BX8,4d	4,17 €
15	Glühlampe 12V/0,5W Kunststoffsockel	799083	1,52 €	16	Glühlampe BILUX (Sockel P45t) 40/45W	3,99 €
17	Glühlampe 1,2Watt,	R7099097	1,64 €	17	Miniatur-Glühlampe Bi-Pin 14V,	2,29 €

18	Kunststoffsockel Glühlampe H4 55/60Watt (P43t)	799090	3,78 €	18	80mA, zum Einlöten Glühlampe H4 55/60Watt (P43t) OSRAM	799190	3,43 €
19	Glühlampe Soffitte 12V / 3W, LÜA30	226102	2,53 €	21	Glühlampe 12V / 10W Soffitte, LÜA38	799081	1,46 €
21	Glühlampe 12V / 5W Soffitte, LÜA38	299098	1,54 €	22	Glühlampe H1, zB 113 SA Hauptscheinwerfer	299090	2,89 €
23	Glühlampe 12V / 10W Soffitte, LÜA44	299094	0,51 €	24	Glühlampe 12V/35W, Nebellicht früh	299093	8,32 €
26	Glühlampe H7, 12V, 55W Vgl.-No: A0025440094	999090	2,78 €	28	Glühlampe H3 für SA Nebelscheinwerfer	299091	4,52 €